

ASSEMBLY INSTRUCTIONS

TOOLS REQUIRED: Screwdriver

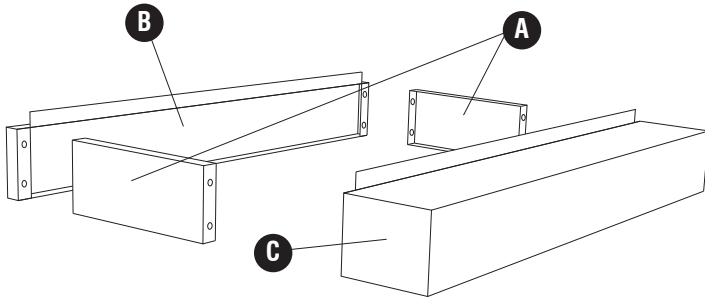
PRODUCT WARRANTY CARD is available online at: www.safcoproducts.com

PARTS LIST

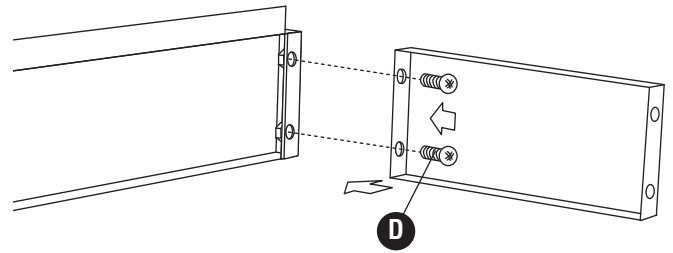
CODE	DESCRIPTION	QTY.	PART NO.
(A)	Side Panel	2	100493151
(B)	Back Panel	1	100493152
(C)	Front Panel	1	100493153
Hardware Pack 4931-99NC			
(D)	Screw	8	100493123

§Note: When corresponding about parts, be sure to state color: Charcoal (CH), Light Gray (LG), and Putty (PT).

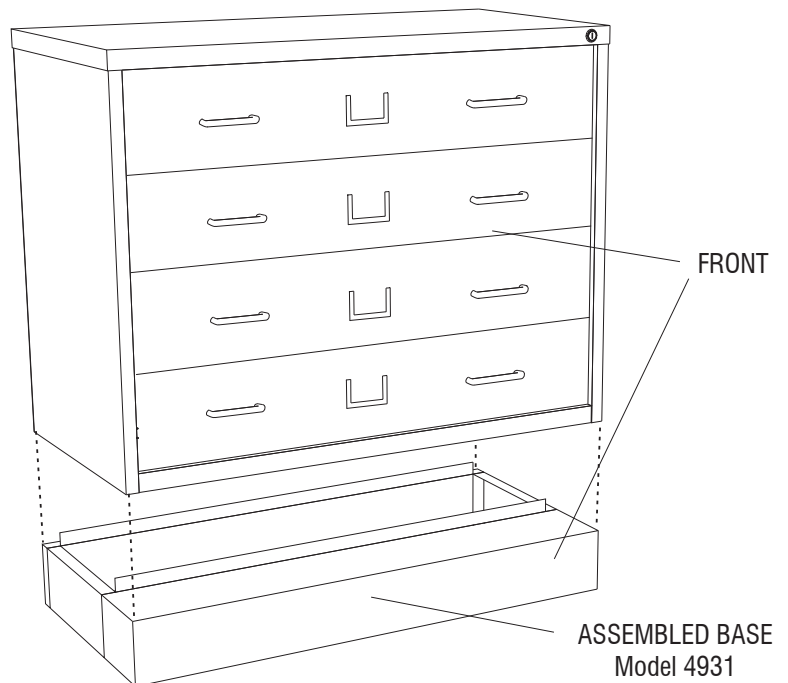
1 Position panels as shown at right.



2 Align holes, insert screws and tighten. Repeat for other corners.



3 Lower cabinet onto base until it locks in place, edges flush.



INSTRUCTIONS DE MONTAGE

OUTILS REQUIS: tournevis

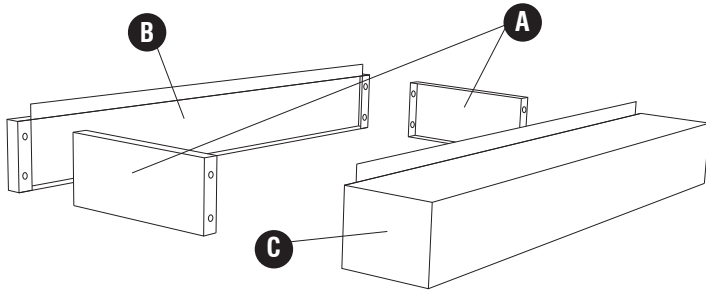
Le formulaire d'inscription de garantie du produit est disponible à : www.safcoproducts.com

LISTE DES PIÈCES

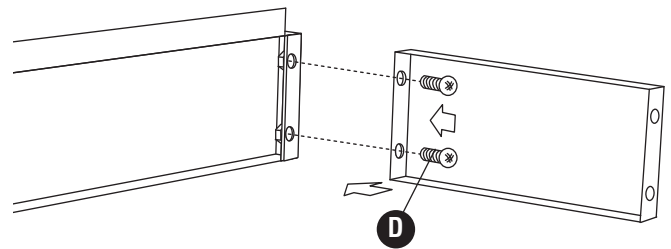
CODE	DESCRIPTION	QTÉ.	N° DE PIÈCE
(A)	Panneaux latéraux	2	100493151
(B)	Panneau arrière	1	100493152
(C)	Panneau avant	1	100493153
PAQUET MATÉRIEL 4931-99NC			
(D)	Vis	8	100493123

§Note: Quand correspondre au sujet de parties, soyez sûr d'affirmer la couleur: Gris Foncé (CH), Gris Clair (LG), et Brun Clair (PT).

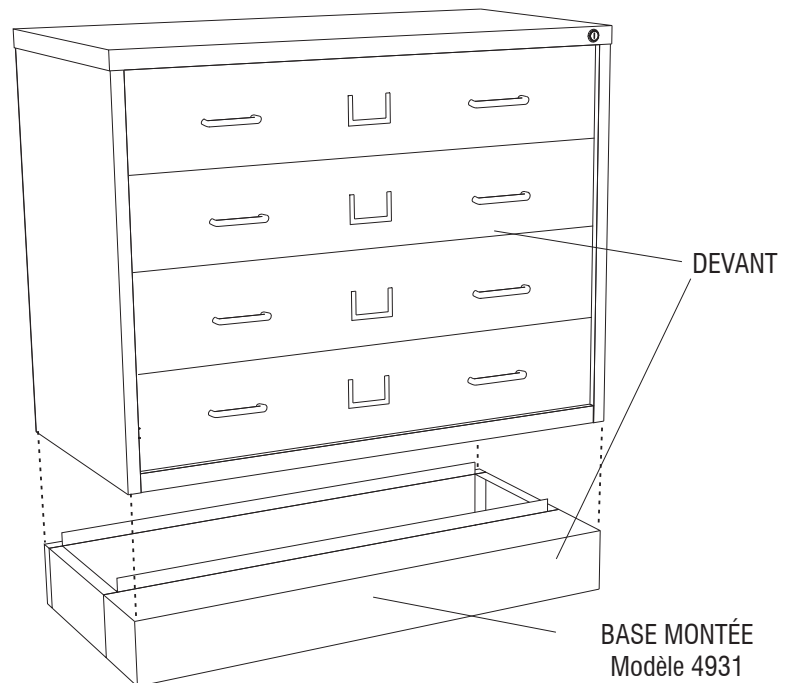
- 1** Positionner les panneaux comme l'indique le dessin à droite.



- 2** Aligner les trous et insérer les vis et les serrer. Répéter la procédure pour les autres coins.



- 3** Descendre l'armoire sur la base jusqu'à ce qu'elle rentre bien en place, avec les rebords affleurés.



INSTRUCCIONES DE ENSAMBLAJE

HERRAMIENTAS REQUERIDAS: Destornillador

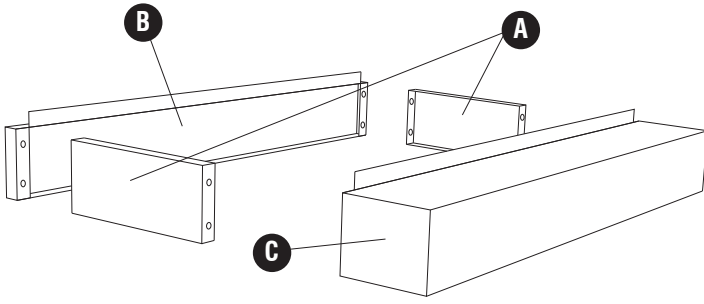
El formulario de Registro de Garantía de Productos está disponible a: www.safcoproducts.com

LISTA DE PIEZAS

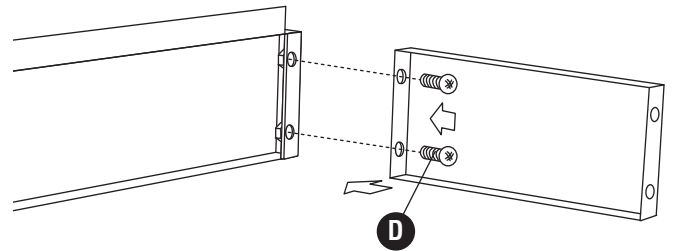
CODIGO	DESCRIPCIÓN	CANTIDAD	NO. DE PIEZA
(A)	Paneles laterales	2	100493151
(B)	Panel posterior	1	100493152
(C)	Panel anterior	1	100493153
PAQUETE MATERIAL 4931-99NC			
(D)	Tornillos	8	100493123

§Note: Al corresponder sobre las piezas, esté seguro declarar el color: Carbón (CH), Gris Claro (LG), o Masilla (PT).

1 Coloque los paneles como se muestra en la ilustración.



2 Alinee los orificios e inserte los tornillos y apriételas. Repita este proceso en las demás esquinas.



3 Coloque el gabinete sobre la base hasta que quede fijo en su lugar y todas las orillas queden al ras.

