

Rev. 04/20  
Part No. 301023-000  
Printed in China

© 2020 Splat-R-Ball™, 1700 N 2nd Street, Rogers, AR 72756 U.S.A.

## OPERATION MANUAL

# STOP

**PLEASE DO NOT RETURN THIS PRODUCT TO THE STORE!**

If you need assistance, replacement parts or have questions regarding the warranty please contact Splat-R-Ball™ customer service:

**Phone: 479-636-1200**

(USA - Monday - Friday 8:30am - 5:00pm CST)

**1700 N 2nd St, Rogers, AR 72756**

**⚠ WARNING:** ADULT SUPERVISION REQUIRED. MISUSE OR CARELESS USE MAY CAUSE INJURY TO THE EYE. ALWAYS WEAR EYE PROTECTION. READ ALL INSTRUCTIONS BEFORE USING. ALWAYS CONFORM TO ALL LAWS. RECOMMENDED FOR AGES 14 AND UP UNDER ADULT SUPERVISION.

**⚠ WARNING:** DO NOT BRANDISH OR DISPLAY THIS SPLAT-R-BALL™ GUN IN PUBLIC. POLICE AND OTHERS MAY THINK THIS SPLAT-R-BALL™ IS A FIREARM. DO NOT CHANGE THE COLORATION AND MARKINGS OF THIS SPLAT-R-BALL™ TO MAKE IT LOOK MORE LIKE A FIREARM.

**⚠ WARNING:** THIS SPLAT-R-BALL™ CAN CAUSE EYE INJURY. ALWAYS WEAR EYE PROTECTION. READ AND FOLLOW ALL INSTRUCTIONS. NEVER AIM OR SHOOT SPLAT-R-BALL™ AT PEOPLE OR ANIMALS. BE SURE OF YOUR TARGET.

**⚠ WARNING:** THIS PRODUCT CAN CONTAIN LEAD. A CHEMICAL KNOWN TO THE STATE OF CALIFORNIA TO CAUSE CANCER AND BIRTH DEFECT OR OTHER REPRODUCTIVE HARM.

**⚠ WARNING:** CHOKING HAZARD – EXPANDING AMMO. DO NOT EAT. KEEP IN A SAFE CONTAINER AWAY FROM CHILDREN.

### HOW TO HYDRATE SPLAT-R-BALL™ AMMO

1. Use Certified SPLAT-R-BALL™ ammo only.
2. To hydrate properly, pour ammo into a bucket-like container and add water to cover. Soak for 4 hours. Correct ratio is ½ teaspoon of ammo per 8-ounces of water. Too little water will result in small ammo that will not function properly.

3. Drain all excess water before loading magazine.
4. To hydrate large quantities of SPLAT-R-BALL™ ammo, use a 5-gallon bucket or similar large container.

### CHARGING BATTERY

1. Battery must be charged before use.
2. Use only the battery that comes with your SPLAT-R-BALL™ (1800 mAh)
3. Carefully remove battery from its compartment in the SPLAT-R-BALL™
4. Disconnect the black connector from battery to gun.
5. Plug big end of the USB recharger cord into recharging device.
6. Plug small end of recharging cord into the white, 3-pin connector on battery.
7. Charge after each use.

### ATTACHING STOCK

- Position stock with slot opening down.
- Align behind the rear sight.
- Slide down over the T-channel on the rear of the gun.
- Push down until it clicks into place.

### HOW TO OPERATE

1. To load ammo into SPLAT-R-BALL™ magazine, open magazine loading door and pour in ammo. Make sure all excess water has been removed before filling the magazine. Do not overfill.
2. When magazine is filled, close magazine loading door and insert magazine into bottom of Splat-R-Ball. You should hear a click when magazine is fully seated.
3. Using the Selector Switch on side of gun, select shooting option you prefer - OFF (O), SEMI (S) and FULL-AUTO (0000). Always keep the Switch set to "OFF" (X) until ready to shoot. The SEMI setting (S) sends one SPLAT-R-BALL™ downrange each time the trigger is pulled. The FULL-AUTO setting (0000) will continually send Splat-R-Balls downrange as long as the trigger is pulled.
4. After making certain of your target and what is beyond it, place finger on trigger, aim in a safe direction and depress trigger to shoot. Always wear eye protection when shooting or observing.

### MAINTENANCE TIPS

- When finished shooting, remove and wash any dehydrated ammo left in the magazine
- Disconnect and charge the battery
- Clean out any residue between magazine and receiver

### STORAGE

Keep out of the hands of children. Store SPLAT-R-BALL™ in a safe place away from children.

### MODIFICATION

The components of this SPLAT-R-BALL™ were engineered to deliver optimum performance. Any modification or tampering with a SPLAT-R-BALL™ may cause a malfunction and will void the warranty.

### REPAIR / WARRANTY

Do not return this SPLAT-R-BALL™ to the store. For Warranty or questions about your SPLAT-R-BALL™, call 479-636-1200.

### SAFETY INSTRUCTIONS FOR LITHIUM-ION BATTERIES

Battery must be charged properly. Improper use can result in serious injury, fire or death.

- Lithium-ion batteries can explode in the presence of a source of ignition. Do not use product in the presence of an open flame.
- Do not place this lithium-ion battery powered unit in fire or apply heat to it.
- Do not subject this Lithium-ion powered unit to strong impacts or shocks. Battery in this unit contains safety and protection devices which, if damaged, may cause battery to generate heat, rupture or ignite.
- Do not expose Lithium-ion battery to water or salt water, or allow it to get wet.
- Avoid storing this Lithium-ion battery powered unit in basement, bathroom or other areas of the house that may become wet, or where humidity or moisture may concentrate.
- Do not leave this Lithium-ion battery powered unit in direct sunlight or store unit in cars during hot weather. Doing so may cause battery to generate heat, rupture or ignite. Using this battery in this manner will also result in a loss of performance and shorten life expectancy.
- Never charge this unit near heat or flammable objects.
- Never throw water on a burning Lithium-ion battery! If Lithium-ion battery does catch on fire, it will burn even more violently if it comes in contact with water or even moisture in the air. A fire extinguisher must be used.

### BATTERY CHARGING AND CAPACITY

This unit is delivered in a partially charged state. You must fully charge it before first usage. When stored at room temperature at full charge, Lithium-ion batteries will begin to discharge from the time they are manufactured, even when unused. Deep discharges also decrease their capacity. Battery life can be extended by the following:

- Charge battery to full capacity before storage.
- Optimal storage temperatures is between 41 and 68 degrees Fahrenheit.
- Never discharge the battery fully.
- Charge after each use.

## MANUEL DE L'UTILISATEUR

# ARRÊTEZ

**VEUILLEZ NE PAS RETOURNER CE PRODUIT AU MAGASIN!**

ISI vous avez besoin d'assistance, de pièces de rechange ou si vous avez des questions concernant la garantie, veuillez contacter le service client de Splat-R-Ball™ :

**Tél. : 479-636-1200**

(USA - Lundi - Vendredi 8 h 30 - 17 h CST)

**1700 N 2nd St, Rogers, AR 72756**

**⚠ AVERTISSEMENT :** SUPERVISION ADULTE REQUISE. UNE UTILISATION INAPPROPRIÉE OU IRRÉFLÉCHIE PEUT CAUSER DES LÉSIONS AUX YEUX. PORTEZ TOUJOURS UNE PROTECTION DES YEUX. LISEZ TOUTES LES INSTRUCTIONS AVANT L'EMPLOI. CONFORMEZ-VOUS TOUJOURS À TOUTES LES LOIS. RECOMMANDÉ POUR LES 14 ANS ET PLUS SOUS SURVEILLANCE ADULTE.

**⚠ AVERTISSEMENT :** NE PAS BRANDIR OU AFFICHER CE PISTOLET SPLAT-R-BALL™ EN PUBLIC. LA POLICE ET LES AUTRES PEUVENT PENSER QUE CE SPLAT-R-BALL™ EST UNE ARME À FEU. NE MODIFIEZ PAS LA COLORATION ET LES MARQUAGES DE CE SPLAT-R-BALL™ POUR LE FAIRE PLUS RESSEMBLER À UNE ARME À FEU.

**⚠ AVERTISSEMENT :** CE SPLAT-R-BALL™ PEUT PROVOQUER DES LÉSIONS OCULAIRES. PORTEZ TOUJOURS UNE PROTECTION DES YEUX. LISEZ ET SUIVEZ TOUTES LES INSTRUCTIONS. NE JAMAIS VISER OU TIRER SPLAT-R-BALL™ VERS DES PERSONNES OU DES ANIMAUX. SOYEZ SÛRE DE VOTRE CIBLE.

**⚠ AVERTISSEMENT :** CE PRODUIT PEUT CONTENIR DU PLOMB, UN PRODUIT CHIMIQUE CONNU DANS L'ÉTAT DE LA CALIFORNIE POUR CAUSER LE CANCER ET LES DÉFAUTS DE NAISSANCE OU D'AUTRES DOMMAGES À LA REPRODUCTION.

**⚠ AVERTISSEMENT :** RISQUE D'ÉTOUFFEMENT - MUNITIONS EN EXPANSION. NE PAS MANGER. GARDER DANS UN RÉCIPIENT SÉCURITAIRE À LOIN DES ENFANTS.

### COMMENT HYDRATER LES MUNITIONS SPLAT-R-BALL™

1. Utilisez uniquement des munitions SPLAT-R-BALL™ certifiées.
2. Pour bien hydrater, versez des munitions dans un récipient en forme de seau et ajoutez de l'eau pour couvrir. Laissez tremper pendant 4 heures. Le ratio correct est de ½ cuillère à café de munitions pour 8 onces d'eau. Trop peu d'eau entraînera de petites munitions qui ne fonctionneront pas correctement.
3. Videz tout excès d'eau avant de charger la carabine.
4. Pour hydrater de grandes quantités de munitions SPLAT-R-BALL™, utilisez un seau de 5 gallons ou un grand récipient similaire.

### CHARGEMENT DE LA BATTERIE

1. La batterie doit être chargée avant utilisation.
2. Utilisez uniquement la batterie fournie avec votre SPLAT-R-BALL™ (1800 mAh)
3. Retirez soigneusement la batterie de son compartiment dans le SPLAT-R-BALL™
4. Débranchez le connecteur noir de la batterie au pistolet.
5. Branchez la grande extrémité du cordon du chargeur USB dans le chargeur.
6. Branchez la petite extrémité du cordon de recharge dans le connecteur blanc à 3 broches de la batterie.
7. Rechargez après chaque utilisation.

### ATTACHER LE STOCK

- Positionner le stock avec la fente ouverte vers le bas.
- Aligner derrière la vue arrière.
- Glissez vers le bas sur le canal en T à l'arrière du pistolet.
- Appuyez jusqu'à ce qu'il s'endosse.

### COMMENT OPÉRER

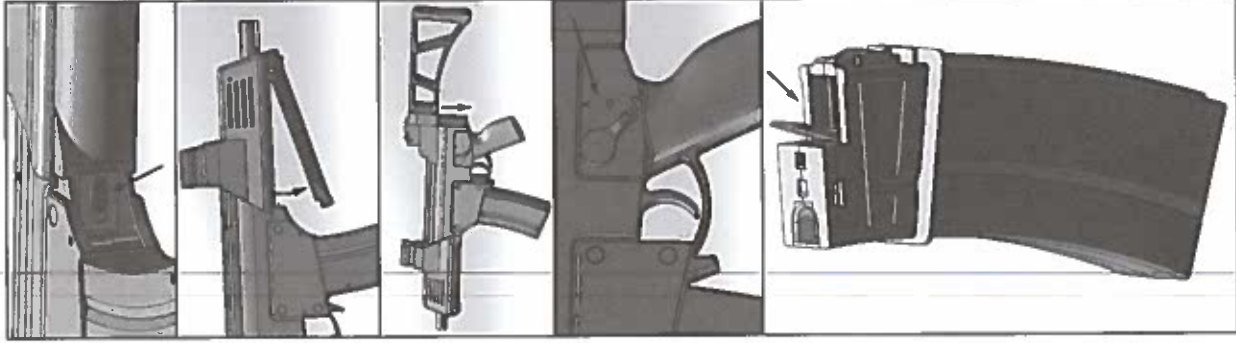
1. Pour charger des munitions dans le magasin SPLAT-R-BALL™, ouvrez la porte de chargement du magasin et versez les munitions. Assurez-vous que tout excès d'eau a été retiré avant de remplir le magasin. Ne pas trop remplir.
2. Lorsque le chargeur est rempli, fermez la porte de chargement du chargeur et insérez le chargeur dans le bas du Splat-R-Ball. Vous devriez entendre un clic lorsque le chargeur est bien installé.
3. À l'aide du sélecteur sur le côté du pistolet, sélectionnez l'option de prise de vue que vous préférez - OFF (O), SEMI (S) et FULL-AUTO (0000). Gardez toujours le commutateur réglé sur « OFF » (X) jusqu'à ce que vous soyez prêt à tirer. Le réglage SEMI (S) envoie une portée SPLAT-R-BALL™ chaque fois que la gâchette est actionnée. Le réglage FULL-AUTO (0000) enverra continuellement des Splat-R-Balls en aral tant que la gâchette est tirée.
4. Après vous être assuré de votre cible et de ce qui se trouve au-delà, placez le doigt sur la détente, visez dans une direction sûre et appuyez sur la détente pour tirer. Portez toujours des lunettes de protection lorsque vous tirez ou observez.

### CONSEILS D'ENTRETIEN

- Une fois la prise de tirage terminée, retirez et lavez toutes les munitions déshydratées restantes dans le chargeur
- Débranchez et chargez la batterie
- Nettoyez tout résidu entre le chargeur et le récepteur

### ENTREPOSAGE

Tenir hors de la portée des enfants. Conservez SPLAT-R-BALL™ dans un endroit sûr, hors de portée des enfants.



## MODIFICATION

Les composants de ce SPLAT-R-BALL™ ont été conçus pour offrir des performances optimales. Toute modification ou altération d'un SPLAT-R-BALL™ peut provoquer un dysfonctionnement et annuler la garantie.

## REPARATION / GARANTIE

Ne retenez pas ce SPLAT-R-BALL™ au magasin. Pour la garantie ou des questions sur votre SPLAT-R-BALL™, appelez le 479-636-1200.

## CONSIGNES DE SÉCURITÉ POUR LES BATTERIES AU LITHIUM-ION

La batterie doit être chargée correctement. Une mauvaise utilisation peut entraîner des blessures graves, un incendie ou la mort.

- Les batteries au lithium-ion peuvent exploser en présence d'une source d'inflammation. Ne pas utiliser le produit en présence d'une flamme nue.
- Ne placez pas cet appareil alimenté par batterie lithium-ion dans le feu et ne lui appliquez pas de chaleur.
- Ne soumettez pas cet appareil au lithium-ion à des chocs. La batterie de cet appareil contient des dispositifs de sécurité et de protection qui, s'ils sont endommagés, peuvent provoquer une surchauffe, une rupture ou une inflammation.
- N'exposez pas la batterie au lithium-ion à l'eau ou à l'eau salée et ne la laissez pas se mouiller.
- Évitez de charger cet appareil alimenté par batterie au lithium-ion dans le soir-soir, la salle de bain ou d'autres endroits de la maison qui peuvent devenir humides ou où l'humidité ou l'humidité peut se concentrer.
- Ne laissez pas cet appareil alimenté par batterie lithium-ion à la lumière directe du soleil ou ne le chargez pas dans des voitures par temps chaud. Sinon, la batterie pourrait générer de la chaleur, se rompre ou s'enflammer. L'utilisation de cette batterie de cette manière entraînera également une perte de performances et une durée de vie plus courte.
- Ne chargez jamais cet appareil près de la chaleur ou d'objets inflammables.
- Ne jetez jamais d'eau sur une batterie au lithium-ion en feu. Si la batterie au lithium-ion prend feu, elle brûlera encore plus violemment si elle entre en contact avec de l'eau ou même de l'humidité dans l'air. Un extincteur doit être utilisé.

## CHARGE ET CAPACITÉ DE LA BATTERIE

Cette unité est livrée dans un état parfaitement chargé. Vous devez le charger complètement avant la première utilisation. Lorsqu'elle est complètement chargée, la batterie fonctionnera pendant environ 15 minutes. Les batteries au lithium-ion commencent à se décharger dès leur fabrication, même lorsqu'elles ne sont pas utilisées. Les décharges profondes diminuent également leur capacité. La durée de vie de la batterie peut être prolongée de la manière suivante :

- Changez la batterie au maximum de sa capacité avant d'entreposer.
- Les températures de stockage optimales se situent entre 41 et 68 degrés Fahrenheit.
- Ne déchargez jamais complètement la batterie.
- Rechargez après chaque utilisation.

# MANUAL DE OPERACINES

# ALTO

**!POR FAVOR NO DEVUELVA ESTE PRODUCTO A LA TIENDA!**

Si necesita asistencia, piezas de repuesto o tiene preguntas sobre la garantía, comuníquese con el servicio al cliente de Splat-R-Ball™

**Teléfono: 479-636-1200**  
(EE.UU. - Lunes a viernes de 8:30 am. a 5:00 p.m. CST)  
**1700 N 2nd St, Rogers, AR 72756**

⚠ **ADVERTENCIA :** SE REQUIERE LA SUPERVISIÓN DE UN ADULTO. EL USO INCORRECTO O IMPRUDENTE PUEDE CAUSAR LESIONES OCULARES. SIEMPRE USE PROTECCIÓN PARA LOS OJOS. LEER INSTRUCCIONES ANTES DE USAR. SIEMPRE CONFORME CON TODAS LAS LEYES. RECOMENDADO PARA MAYORES DE 14 AÑOS BAJO LA SUPERVISIÓN DE UN ADULTO.

⚠ **ADVERTENCIA :** NO EXHIBIR NI MOSTRAR ESTA PISTOLA SPLAT-R-BALL™ EN PÚBLICO. LA POLICÍA Y OTROS PUEDEN PENSAR QUE ESTE SPLAT-R-BALL™ ES UNA ARMA DE FUEGO. NO CAMBIE LA CONFIGURACIÓN Y LAS MARCAS DE ESTE SPLAT-R-BALL™ PARA QUE PAREZCA UN ARMA DE FUEGO.

⚠ **ADVERTENCIA :** ESTE SPLAT-R-BALL™ PUEDE CAUSAR LESIONES OCULARES. SIEMPRE USE PROTECCIÓN PARA LOS OJOS. LEA Y SIGA TODAS LAS INSTRUCCIONES. NUNCA APUNTE O DISPARE SPLAT-R-BALL™ EN PERSONAS O ANIMALES. ASEGURE SU OBJETIVO.

⚠ **ADVERTENCIA :** ESTE PRODUCTO PUEDE CONTENER PLOMO, UN QUÍMICO CONOCIDO EN EL ESTADO DE CALIFORNIA COMO CAUSANTE DE CÁNCER Y DEFECTO CONGÉNITO U OTRO DAÑO REPRODUCTIVO.

⚠ **ADVERTENCIA :** PELIGRO DE ASFIXIA - APLICACIÓN DE AMINICIÓN, NO INSERTAR. MANTENGA EN UN CONTENEDOR SEGURO LEJOS DEL ALCANCE DE LOS NIÑOS.

## CÓMO HIBRATAR LA MUNICIÓN SPLAT-R-BALL™

1. Use solamente munición certificada SPLAT-R-BALL™.
2. Para hidratarse adecuadamente, vierta munición en un recipiente tipo cubo y agregue agua para cubrir. Remojela durante 4 horas. La proporción correcta es ½ cucharadita de munición por cada 8 onzas de agua. El mínimo exceso de agua dará como resultado una pequeña munición que no funcionará correctamente.
3. Drene todo el exceso de agua antes de cargar el cargador.
4. Para hibatar grandes cantidades de munición SPLAT-R-BALL™, use un balde de 5 galones o un recipiente grande similar.

## CARGA DE LA BATERÍA

1. La batería debe cargarse antes de su uso.
2. Use solo la batería que viene con su SPLAT-R-BALL™ (1800 mAh).
3. Bétine con cuidado la batería de su compartimento en el SPLAT-R-BALL™.
4. Desconecte el conector negro de la batería a la pistola.
5. Conecte el extremo grande del cable del cargador USB al dispositivo de carga.
6. Enchufe el extremo pequeño del cable de recarga en el conector blanco de 3 clavijas de la batería.
7. Cargue después de cada uso.

## ADJUNTAR EL MANGO

- Coloque el mango con la ranura abierta hacia abajo.
- Alinear detrás de la mira trasera.
- Deslice hacia abajo sobre el canal en "T" en la parte posterior de la pistola.
- Empuje hacia abajo hasta que encaje en su lugar.

## ¿CÓMO OPERAR?

1. Para cargar munición en el cargador SPLAT-R-BALL™, abra la puerta de carga del cargador y vierta la munición. Asegúrese de haber eliminado todo el exceso de agua antes de llenar el cargador. No llene demasiado.

2. Cuando el cargador esté lleno, cierre la puerta de carga de este e inserte el cargador en la parte inferior de Splat-R-Ball. Debería escucharse un clic cuando el cargador esté completamente asentado.

3. Usando el interruptor selector en el costado de la pistola, seleccione la opción de disparo que prefiera: APLICADO (A), SEMI (O) y FULL-AUTO (OOO). Mantenga siempre el interruptor en "OFF" (X) hasta que esté listo para disparar. La configuración SEMI (O) envía un riego discreto SPLAT-R-BALL™ cada vez que se aprieta el gatillo. La configuración FULL-AUTO (OOO) envía ráfagas continuamente la gama Splat-R-Balls mientras se aprieta el gatillo.

4. Después de asegurarse de su objetivo y lo que está más allá de él, coloque el dedo en el gatillo, apunte en una dirección segura y presione el gatillo para disparar. Siempre use protección para los ojos cuando dispara u observe.



## CONSEJOS DE MANTENIMIENTO

- Cuando termine de disparar, retire y lave cualquier munición deshidratada que quede en el cargador.
- Desconecte y limpie la batería.
- Limpie cualquier residuo entre el cargador y el receptor.

## ALMACENAMIENTO

Mantener fuera del alcance de los niños. Guarde SPLAT-R-BALL™ en un lugar seguro fuera del alcance de los niños.

## MODIFICACIÓN

Los componentes de este SPLAT-R-BALL™ fueron diseñados para ofrecer un rendimiento óptimo. Cualquier modificación o alteración de un SPLAT-R-BALL™ puede causar un mal funcionamiento y anular la garantía.

## REPARACIÓN / GARANTÍA

No devuelva este SPLAT-R-BALL™ a la tienda. Para garantía o preguntas sobre su SPLAT-R-BALL™, llame al 479-636-1200.

## INSTRUCCIONES DE SEGURIDAD PARA BATERÍAS DE IONES DE LITIO

La batería debe cargarse correctamente. El uso incorrecto puede provocar lesiones graves, incendios o incluso la muerte.

• Las baterías de iones de litio pueden explotar en presencia de una fuente de ignición. No use el producto en presencia de una llama abierta.

• No oblique esta unidad alimentada por batería de iones de litio en el fuego ni le aplique calor.

• No exponga esta unidad alimentada por iones de litio a golpes o golpes fuertes. La batería de esta unidad contiene dispositivos de seguridad y protección que, si están dañados, pueden hacer que la batería genere calor, se rompa o se encienda.

• No exponga la batería de iones de litio al agua o al agua salada, ni permita que se moje.

• Evite almacenar esta unidad alimentada por batería de iones de litio en el solano, el baño u otras áreas de la casa que puedan mojarla o donde se pueda concentrar humedad o humedad.

• No deje esta unidad alimentada por batería de iones de litio a la luz directa del sol ni almacenar la unidad en automótiles durante climas cálidos. Hacerlo puede hacer que la batería genere calor, se rompa o se encienda. Usar esta batería de esta manera también daña como resultado una pérdida de rendimiento y acortará la vida útil.

• Nunca cargue esta unidad cerca del calor u objetos inflamables.

• Nunca añada agua sobre una batería de iones de litio en llamas. Si la batería de iones de litio se incendia, avértala aún más violentamente si entra en contacto con el agua o incluso con la humedad del aire. Se debe usar un extintor de incendios.

## CARGA DE BATERÍA Y CAPACIDAD

Esta unidad se entrega en un estado parcialmente cargado. Debe cargarse completamente antes del primer uso. Cuando se almacenan a temperatura ambiente con carga completa, las baterías de iones de litio comenzarán a descargarse desde el momento en que se fabrican, incluso cuando no se utilizan. Las descargas profundas también disminuyen su capacidad. La duración de la batería se puede extender de la siguiente manera:

- Cargue la batería a plena capacidad antes de almacenarla.

- Las temperaturas de almacenamiento óptimas son entre 41 y 68 grados Fahrenheit.

- Nunca descargue la batería por completo.

- Cargue después de cada uso.

# SPLATOR BALL™

