

AFFETTATRICI DOMESTICHE > **LUSSO**

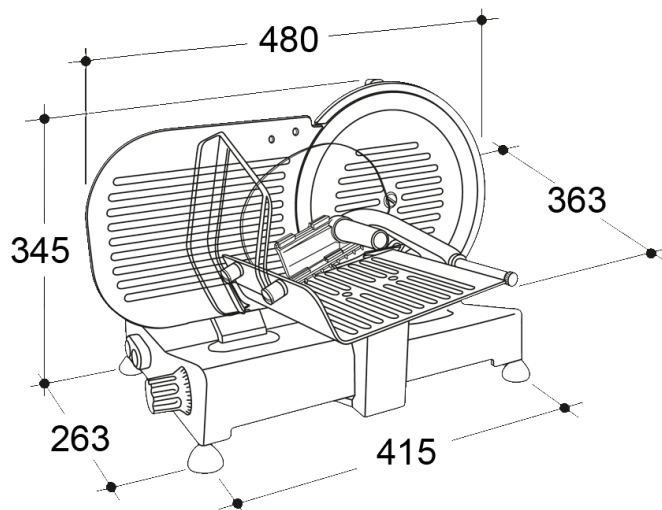
25 GL

Affettatrice domestica di media dimensione (lama 25) ideale per affettare salumi, carni, formaggi e pane. La sua linea consente una perfetta pulizia dopo l'utilizzo, questo grazie alla totale assenza di zone dove lo sporco si possa annidare.

DESCRIZIONE PRODOTTO

Progettata seguendo le norme di sicurezza vigenti questa affettatrice presenta le seguenti caratteristiche:

- basamento in alluminio laccato con vernici alimentari
- coprilama, piatto merci, paratia di regolazione fetta e anello fisso di protezione lama in alluminio con ossidazione anodica lucida, così da ottenere un prodotto igienicamente pulito e anticorrosivo
- motore di tipo professionale ventilato per limitare il riscaldamento e renderlo silenzioso
- albero portalama montato su doppio cuscinetto che rende l'affettatrice silenziosa lama professionale temprata, rettificata e cromata al cromo duro per mantenere il più a lungo l'efficienza nel taglio
- affilatoio amovibile con doppio smeriglio per affilare e sbavare



Cookie Policy
DE.ITALIA TECNICI

Lama	Ø 250 mm
Potenza Motore	140 Watt
Capacità di taglio	230 x 185 (±5) mm
Dimensione piatto	190 x 210 mm
Corsa carrello	255 mm
Dimensioni massime	480 x 363 x H 345 mm
Dimensione appoggio	415 x 263 mm
Peso	14 Kg
Dimensioni imballaggio	53 x 48 x H 39 cm
Volume imballaggio	0,1 m ³
Basamento	Laccato
Affilatoio	Amovibile
Spessore massimo di taglio	14÷16 mm