

50A Flush Mount Power Outlet

DI-000-00279-20A

INSTALLATION

English

WARNING: To be installed and/or used in accordance with appropriate electrical codes and regulations.

WARNING: If you are not sure about any part of these instructions, consult an electrician.

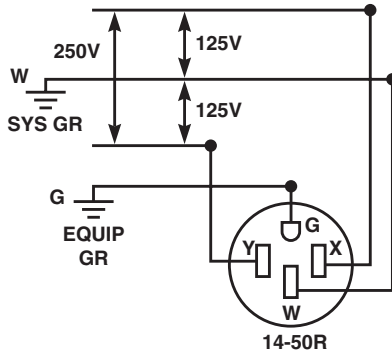
NOTE: This device may be used with copper, copper-clad, or aluminum wire.

NOTE: For use with #10 AWG thru #4 AWG wire.

TO INSTALL:

- WARNING:** TO AVOID FIRE, SHOCK, OR DEATH; **TURN OFF POWER AT CIRCUIT BREAKER OR FUSE AND TEST THAT THE POWER IS OFF BEFORE WIRING!**
- Remove insulation from wire per strip gage as shown on back of device, approximately 1/2 inch (1.3 cm).
- Determine appropriate terminal for each wire per **wiring diagram**.
- Insert wires into proper terminals (**refer to wiring diagram**). Tighten terminal screws to 25 in.-lbs. of torque.
CAUTION: Terminal screws must tighten onto conductor only, not insulation.
- Fold the wires into the box, keeping the grounding wire away from the **WHITE** and **HOT** terminals.
- Mount device using long mounting screws. Attach wallplate (sold separately).
- Restore power to circuit breaker or fuse. **Installation is complete.**

Wiring Diagram / Schema De Cablage / Diagrama de Cableado



LIMITED 10 YEAR WARRANTY AND EXCLUSIONS

Leviton warrants to the original consumer purchaser and not for the benefit of anyone else that this product at the time of its sale by Leviton is free of defects in materials and workmanship under normal and proper use for ten years from the purchase date. Leviton's only obligation is to correct such defects by repair or replacement, at its option, if within such ten year period the product is returned prepaid, with proof of purchase date, and a description of the problem to **Leviton Mfg. Co., Inc. 201 North Service Road, Melville, N.Y. 11747, U.S.A.** This warranty excludes and there is disclaimed liability for labor for removal of this product or reinstallation. This warranty is void if this product is installed improperly or in an improper environment, overloaded, misused, opened, abused, or altered in any manner, or is not used under normal operating conditions or not in accordance with any labels or instructions. **There are no other or implied warranties of any kind, including merchantability and fitness for a particular purpose**, but if any implied warranty is required by the applicable jurisdiction, the duration of any such implied warranty, including merchantability and fitness for a particular purpose, is limited to ten years. **Leviton is not liable for incidental, indirect, special, or consequential damages, including without limitation, damage to, or loss of use of, any equipment, lost sales or profits or delay or failure to perform this warranty obligation.** The remedies provided herein are the exclusive remedies under this warranty, whether based on contract, tort or otherwise.

Sortie affleurante de 50 A

INSTALLATION

Français

AVERTISSEMENT : Installer ou utiliser conformément aux codes de l'électricité en vigueur.

AVERTISSEMENT : À défaut de bien comprendre les présentes directives, en tout ou en partie, on doit faire appel un électricien.

REMARQUE : Utiliser ce dispositif avec du fil en cuivre, plaqué cuivre ou en aluminium.

REMARQUE : Pour l'usage avec fils calibre #10 – 4 AWG.

PROCÉDURE:

- AVERTISSEMENT :** POUR ÉVITER LES RISQUES D'INCENDIE, DE CHOC ÉLECTRIQUE OU D'ÉLECTROCUTION, **COUPER LE COURANT AU FUSIBLE OU AU DISJONCTEUR ET S'ASSURER QUE LE CIRCUIT SOIT BIEN COUPÉ AVANT DE PROCÉDER À L'INSTALLATION.**
- Dénuder les fils conformément au gabarit apparaissant à l'avant du dispositif, soit sur un peu moins de 1,3 cm (0,5 po) (**Schema De Cablage**).
- Déterminer à quelle borne raccorder chaque fil en se reportant au **Schema De Cablage**.
- Insérer les fils dans les bornes (**en se reportant toujours au Schema De Cablage**). Serrer les bornes en appliquant un couple de 2,8 N-m (25 po-lb).
- MISE EN GARDE:** les vis doivent se serrer sur les conducteurs, non sur leur isolant.
- Replier les fils dans la boîte, en s'assurant que le fil de terre n'entre pas en contact avec les bornes NEUTRES ou ACTIVES.
- Fixer le dispositif au moyen de longues vis de fixation. Fixer la plaque murale.
- Rétablir l'alimentation au fusible ou au disjoncteur. **L'installation est terminée.**

EXCLUSIONS ET GARANTIE LIMITÉE DE 10 ANS

Leviton garantit au premier acheteur, et uniquement au crédit du dit acheteur, que ce produit ne présente ni défauts de fabrication ni défauts de matériaux au moment de sa vente par Leviton, et n'en présentera pas tant qu'il est utilisé de façon normale et adéquate, pendant une période de 10 ans suivant la date d'achat. La seule obligation de Leviton sera de corriger les dits défauts en réparant ou en remplaçant le produit défectueux si ce dernier est retourné port payé, accompagné d'une preuve de la date d'achat, avant la fin de la dite période de 10 ans, à la **Manufacture Leviton du Canada Limitée**, au soin du service de l'Assurance Qualité, 165 boul. Hymus, Pointe-Claire, (Québec), Canada H9R 1E9. Par cette garantie, Leviton exclut et décline toute responsabilité envers les frais de main d'oeuvre encourus pour retirer et réinstaller le produit. Cette garantie sera nulle et non avenue si le produit est installé incorrectement ou dans un environnement inadéquat, s'il a été surchargé, incorrectement utilisé, ouvert, employé de façon abusive ou modifié de quelle que manière que ce soit, ou s'il n'a été utilisé ni dans des conditions normales ni conformément aux directives ou étiquettes qui l'accompagnent. **Aucune autre garantie, explicite ou implicite, y compris celle de qualité marchande et de conformité au besoin, n'est donnée, mais si une garantie implicite est requise en vertu de lois applicables, la dite garantie implicite, y compris la garantie de qualité marchande et de conformité au besoin, est limitée à une durée de 10 ans. Leviton décline toute responsabilité envers les dommages indirects, particuliers ou consécutifs, incluant, sans restriction, la perte d'usage d'équipement, la perte de ventes ou les manques à gagner, et tout dommage-intérêt découlant du délai ou du défaut de l'exécution des obligations de cette garantie.** Seuls les recours stipulés dans les présentes, qu'ils soient d'ordre contractuel, délictuel ou autre, sont offerts en vertu de cette garantie.

Ligne d'Assistance Technique : 1 800 405-5320 (Canada seulement) www.leviton.com

Contacto de Montaje Empotrado de 50A

INSTALACION

Español

ADVERTENCIA: Para instalarse y/o usarse de acuerdo con los códigos eléctricos y normas apropiadas.

ADVERTENCIA: Si usted no esta seguro acerca de alguna de las partes de estas instrucciones, consulte un electricista.

NOTA: Use este producto con cable de cobre, revestido de cobre o aluminio.

NOTA: Para usar con cable calibre #10 – 4 AWG.

PARA INSTALAR:

- ADVERTENCIA:** PARA EVITAR DESCARGA ELÉCTRICA, FUEGO O MUERTE, **INTERRUMPA EL PASO DE ENERGÍA MEDIANTE EL INTERRUPTOR DE CIRCUITO O FUSIBLE. ¡ASEGÚRESE QUE EL CIRCUITO NO ESTÉ ENERGIZADO ANTES DE INICIAR LA INSTALACIÓN!**
- Pele el aislante de la punta de cada conductor de acuerdo a la medida de pelado descrita en el frente del producto, aproximadamente 1,3 cm (1/2") ver **Diagrama de Cableado**.
- Determine el terminal apropiado para cada conductor usando el **Diagrama de Cableado**.
- PRECAUCION:** Los tornillos terminales solo deben apretar los conductores, no el aislante.
- Inserte los conductores en las terminales apropiadas (**vea Diagrama de Cableado**). Luego apriete los tornillos terminales usando una presión de 2.8 N-m (25 in.-lbs.)
- Doble los cables dentro de la caja, manteniendo el alambre a tierra separado de las terminales BLANCA y FASE.
- Monte el producto con los tornillos largos provistos. Ponga la placa mural.
- Restablezca la energía con el fusible o interruptor de circuito. **La instalación esta terminada.**

GARANTIA LEVITON POR DIEZ AÑOS LIMITADA

Leviton garantiza al consumidor original de sus productos y no para beneficio de nadie más que este producto en el momento de su venta por Leviton, está libre de defectos en materiales o fabricación por un periodo de diez años desde la fecha de la compra original. La única obligación de Leviton es corregir tales defectos ya sea con reparación o reemplazo, como opción, si dentro de tal periodo de diez años el producto pagado se devuelve, con la prueba de compra fechada y la descripción del problema a **Leviton Manufacturing Co., Inc., Attn: Quality Assurance Department, 201 North Service Road, Melville, New York 11747, U.S.A.** Esta garantía excluye y renuncia toda responsabilidad de mano de obra por remover o reinstalar este producto. Esta garantía es inválida si este producto es instalado inapropiadamente o en un ambiente inadecuado, sobrecargado, mal usado, abierto, abusado o alterado en cualquier manera o no es usado bajo condiciones de operación normal o no conforme con las etiquetas o instrucciones. **No hay otras garantías implícitas de cualquier otro tipo, incluyendo mercadotecnia y propiedad para un propósito en particular** pero si alguna garantía implícita se requiere por la jurisdicción pertinente, la duración de cualquier garantía implícita, incluyendo mercadotecnia y propiedad para un propósito en particular, es limitada a diez años. **Leviton no es responsable por daños incidentales, indirectos, especiales o consecuentes, incluyendo sin limitación, daños a, o pérdida de uso de, cualquier equipo, pérdida de ventas o ganancias o retraso o falla para llevar a cabo la obligación de esta garantía.** Los remedios provistos aquí son remedios exclusivos para esta garantía, ya sea basada en contrato, agravio o de otra manera.

Para Asistencia Técnica llame al: 1-800-824-3005 (Sólo en EE.UU.) www.leviton.com

SOLO PARA MEXICO

POLIZA DE GARANTIA: LEVITON S. de R.L. de C. V., LAGO TANA NO. 43 COL. HUICHAPAN, DEL. M. HIDALGO MEXICO D. F., MEXICO. CP 11290 Tels (55) 5082-1040. Garantiza este producto por el término de un año en todas sus partes y mano de obra contra cualquier defecto de fabricación y funcionamiento a partir de la fecha de entrega o instalación del producto bajo las siguientes **CONDICIONES:**

- Para hacer efectiva esta garantía, no podrán exigirse mayores requisitos que la presentación de esta póliza junto con el producto en el lugar donde fue adquirido en cualquiera de los centros de servicio que se indican a continuación.
- La empresa se compromete a reemplazar o cambiar el producto defectuoso sin ningún cargo para el consumidor, los gastos de transportación que se deriven de su cumplimiento serán cubiertos por: LEVITON, S. de R.L. de C.V.
- El tiempo de reemplazo en ningún caso será mayor a 30 días contados a partir de la recepción del producto en cualquiera de los sitios en donde pueda hacerse efectiva la garantía.
- Cuando se requiera hacer efectiva la garantía mediante el reemplazo del producto, esto se podrá llevar a cabo en: LEVITON, S. de R.L. de C.V.
- Esta garantía no es válida en los siguientes casos: A) Cuando el producto ha sido utilizado en condiciones distintas a las normales. B) Cuando el producto no ha sido operado de acuerdo con el instructivo de uso en idioma español proporcionado. C) Cuando el producto ha sido alterado o reparado por personas no autorizadas por LEVITON, S. de R.L. de C.V.
- El consumidor podrá solicitar que se haga efectiva la garantía ante la propia casa comercial donde adquirió el producto.
- En caso de que la presente garantía se extraviara el consumidor puede recurrir a su proveedor para que se le expida otra póliza de garantía previa presentación de la nota de compra o factura respectiva.

DATOS DEL USUARIO

NOMBRE: _____ DIRECCION: _____
COL: _____ C.P. _____
CIUDAD: _____
ESTADO: _____
TELEFONO: _____

DATOS DE LA TIENDA O VENDEDOR

RAZON SOCIAL: _____ PRODUCTO: _____
MARCA: _____ MODELO: _____
NO DE SERIE: _____
NO. DEL DISTRIBUIDOR: _____
DIRECCION: _____
COL: _____ C.P. _____
CIUDAD: _____
ESTADO: _____
TELEFONO: _____
FECHA DE VENTA: _____
FECHA DE ENTREGA O INSTALACION: _____