

AFFETTATRICI DOMESTICHE > **LUSO**

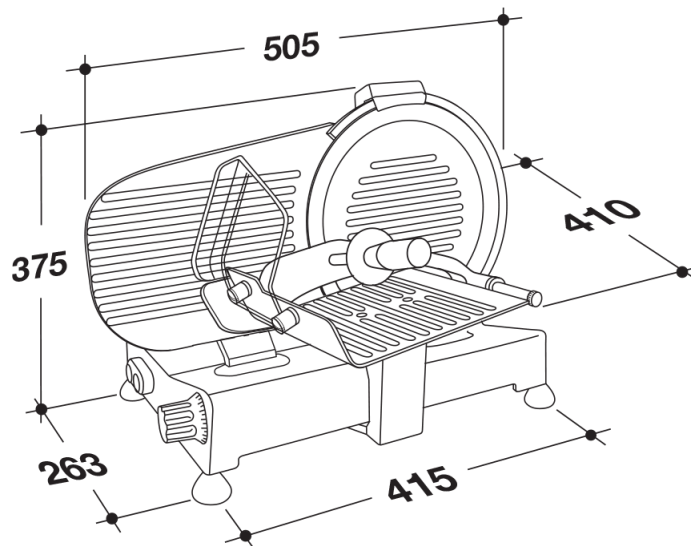
275/S

Affettatrice domestica di media dimensione ideale per affettare salumi, carni, formaggi e pane. La sua linea consente una perfetta pulizia dopo l'utilizzo, questo grazie alla totale assenza di zone dove lo sporco si possa annidare.

DESCRIZIONE PRODOTTO

Progettata seguendo le norme di sicurezza vigenti questa affettatrice presenta le seguenti caratteristiche:

- basamento in alluminio laccato con vernici alimentari
- coprilama, piatto merci, paratia di regolazione fetta in alluminio con ossidazione anodica lucida, così da ottenere un prodotto igienicamente pulito e anticorrosivo
- motore di tipo professionale ventilato per limitare il riscaldamento e renderlo silenzioso
- albero portalama montato su doppio cuscinetto che rende l'affettatrice silenziosa
- lama professionale temprata, rettificata e cromata al cromo duro per mantenere il più a lungo l'efficienza nel taglio
- affilatoio fisso con doppio smeriglio per affilare ed eliminare la bava; la copertura dell'affilatoio e l'anello di protezione lama possono essere in plastica o in alluminio con ossidazione anodica lucida

[Cookie Policy](#)


DETTAGLI TECNICI

Lama	Ø 275 mm
Potenza Motore	150 Watt
Capacità di taglio	230 x 190 (±5) mm
Dimensione piatto	210 x 235 mm
Corsa carrello	255 mm
Dimensioni massime	505 x 410 x H 375 mm
Dimensione appoggio	415 x 263 mm
Peso	16,5 Kg
Dimensioni imballaggio	62 x 51 x H 47 cm
Volume imballaggio	0,15 m ³
Basamento	Laccato
Affilatoio	Fisso
Spessore massimo di taglio	14÷16 mm