

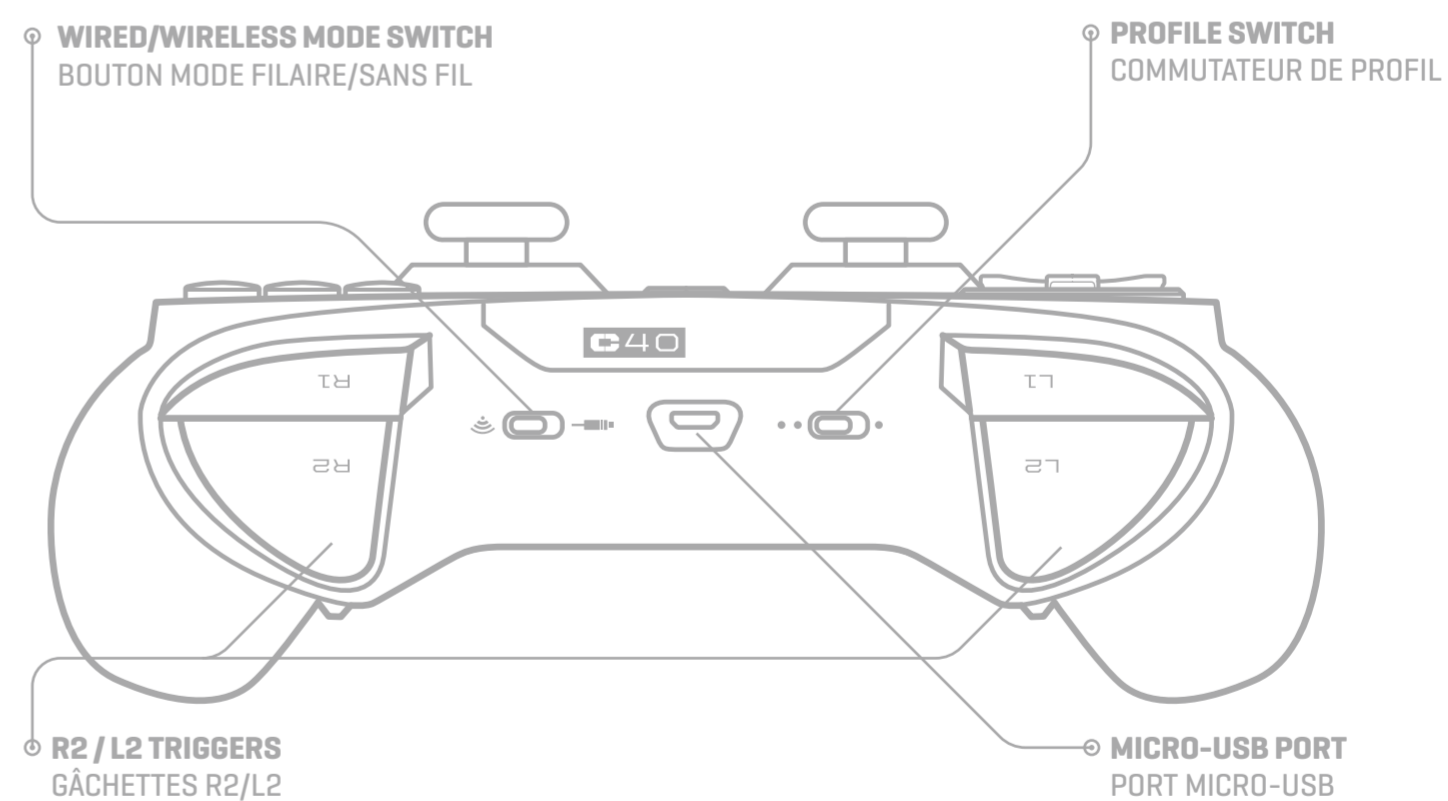
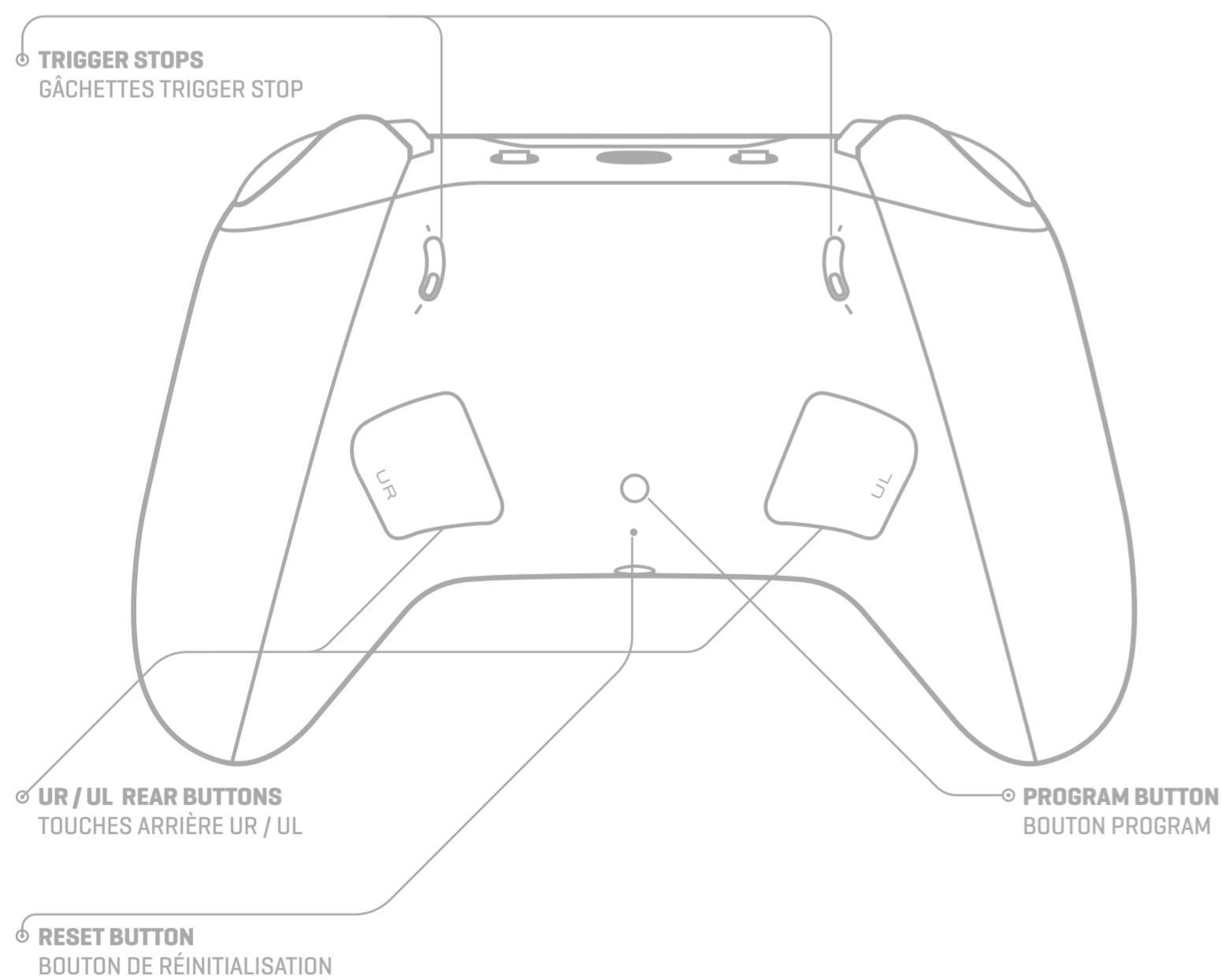
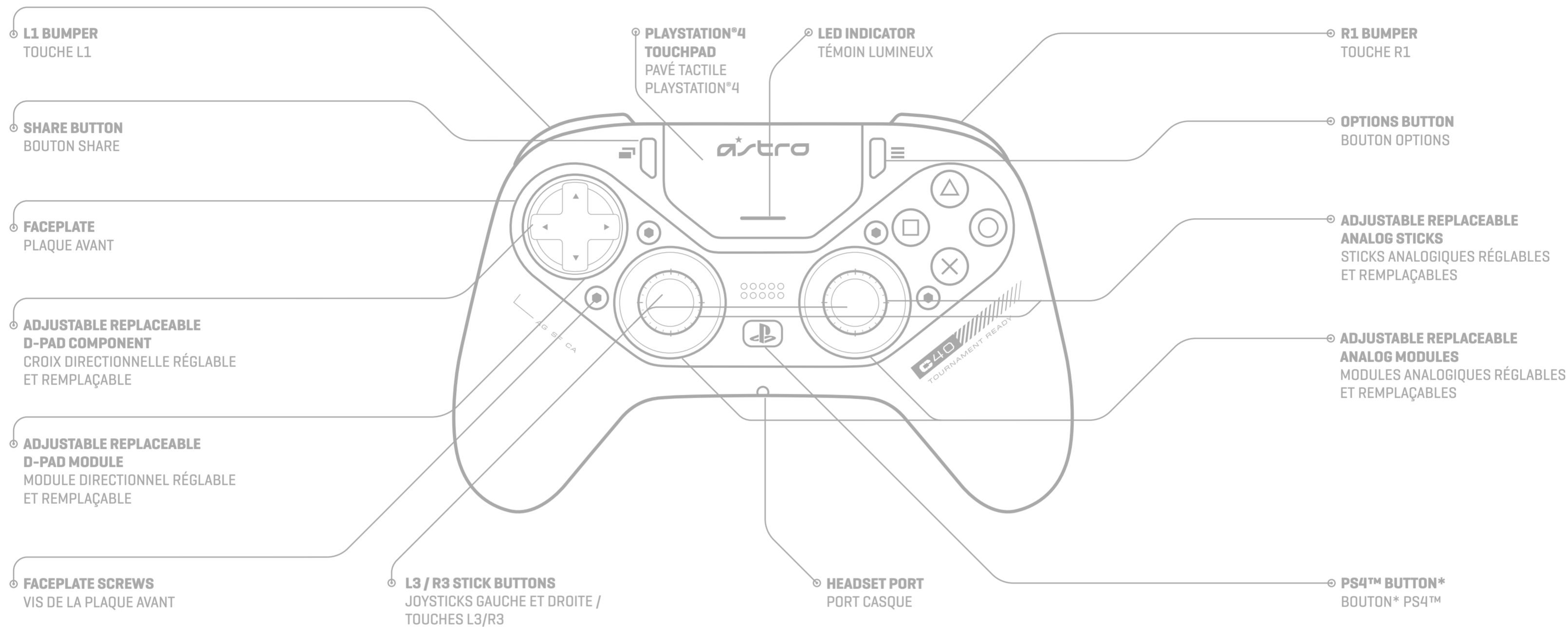


PlayStation®

astro

TRX  
**C40** CONTROLLER  
CONTRÔLEUR

QUICKSTART GUIDE  
GUIDE DE DÉMARRAGE RAPIDE



USB WIRELESS TRANSMITTER  
ÉMETTEUR USB SANS FIL



2M MICRO USB CABLE  
CÂBLE MICRO USB 2 M



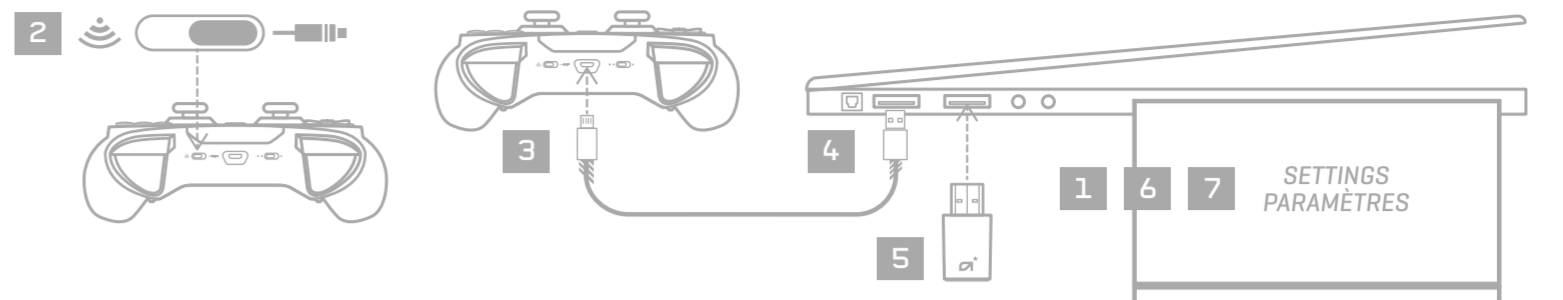
STOP! BEFORE USE, THIS PRODUCT MAY REQUIRE A FIRMWARE UPDATE / ATTENTION! AVANT L'UTILISATION, CE PRODUIT PEUT NÉCESSITER UNE MISE À JOUR DU MICROLOGICIEL

## ENGLISH

1. Download the ASTRO C40 TR Configuration Software from [astrogaming.com/software](http://astrogaming.com/software)
2. Ensure the C40 TR Controller is in Wired Mode.
3. Plug the micro end of the micro-USB cable into the C40 TR Controller.
4. Plug the USB-A end of the micro-USB cable into an available USB port on your PC or Mac.
5. Plug the USB Wireless Transmitter into an available USB port on your PC or Mac.
6. Run the ASTRO C40 TR Configuration Software.
7. To check for firmware updates, click on the Configuration Wheel located at the top right corner of the software window. Follow the on-screen prompts to update the firmware.
8. That's it! Your C40 TR Controller is ready to go!

## FRANÇAIS

1. Téléchargez le logiciel de configuration ASTRO C40 TR sur [astrogaming.com/software](http://astrogaming.com/software)
2. Assurez-vous que le contrôleur C40 TR est en mode filaire.
3. Branchez l'extrémité micro du câble micro-USB dans le contrôleur C40 TR.
4. Branchez l'extrémité USB-A du câble micro-USB dans un port USB disponible sur votre PC ou Mac.
5. Branchez le transmetteur USB sans fil dans un port USB disponible sur votre PC ou Mac.
6. Exécutez le logiciel de configuration ASTRO C40 TR.
7. Pour vérifier si des mises à jour sont disponibles pour le micrologiciel, cliquez sur la roue de configuration située dans le coin supérieur droit de la fenêtre du logiciel. Suivez les instructions à l'écran pour mettre à jour le micrologiciel.
8. Vous avez terminé! Votre contrôleur C40 TR est prêt à être utilisé!



## PLAYSTATION®4 WIRED SETUP / CONFIGURATION FILAIRE PLAYSTATION®4



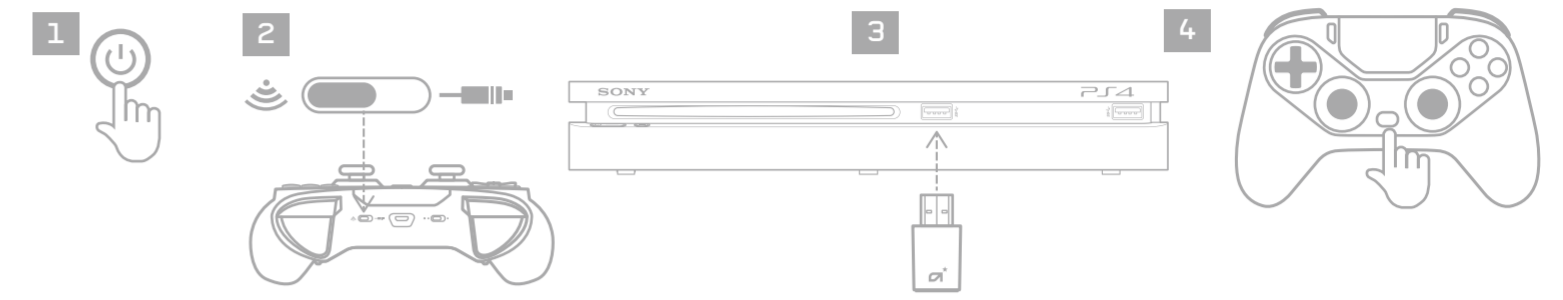
## ENGLISH

1. Power on your PS4™ console.\*
2. Ensure the C40 TR Controller Mode Switch is set to Wired.
3. Plug the micro end of the micro-USB cable into the C40 TR Controller.
4. Plug the USB-A end of the micro-USB cable into an available USB port on the PS4™.
5. Press the PS button.
6. That's it! Your C40 TR Controller is ready to game!

## FRANÇAIS

1. Allumez votre console PS4™.\*
2. Assurez-vous que le commutateur du contrôleur C40 TR est en mode filaire.
3. Branchez l'extrémité micro du câble micro-USB dans le contrôleur C40 TR.
4. Branchez l'extrémité USB-A du câble micro-USB dans un port USB disponible sur la PS4™.
5. Appuyez sur le bouton PS.
6. Vous avez terminé! Votre contrôleur C40 TR est prêt à être utilisé!

## PLAYSTATION®4 WIRELESS SETUP / CONFIGURATION SANS FIL PLAYSTATION®4



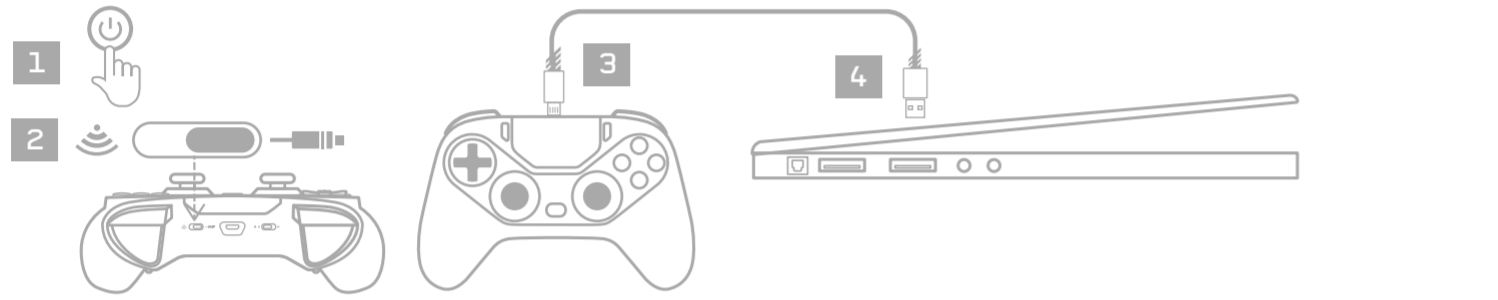
## ENGLISH

1. Power on your PS4™ console.\*
2. Ensure the C40 TR Controller Mode Switch is set to Wireless.
3. Plug the USB Wireless Transmitter into an available USB port on your PS4™. A blue light will appear on the USB Wireless Transmitter.
4. Press the PS Button.
5. That's it! Your C40 TR Controller is ready to game!

## FRANÇAIS

1. Allumez votre console PS4™.\*
2. Assurez-vous que le commutateur du contrôleur C40 TR est en mode sans fil.
3. Branchez le transmetteur USB sans fil dans le port USB disponible de votre PS4™. Un témoin bleu s'allume alors sur le transmetteur USB sans fil.
4. Appuyez sur le bouton PS.
5. Vous avez terminé! Votre contrôleur C40 TR est prêt à être utilisé!

## PC WIRED SETUP / CONFIGURATION FILAIRE SUR PC



## ENGLISH

1. Power on your PC.
2. Ensure the C40 TR Controller Mode Switch is set to Wired.
3. Plug the micro end of the micro-USB cable into the C40 TR Controller.
4. Plug the USB-A end of the micro-USB cable into an available USB port on your PC.
5. Your PC will automatically read and install drivers enabling the C40 TR Controller for use.
6. That's it! Your C40 TR Controller is ready to game!

## FRANÇAIS

1. Mettez sous tension votre PC.
2. Assurez-vous que le commutateur du contrôleur C40 TR est en mode filaire.
3. Branchez l'extrémité micro du câble micro-USB dans le contrôleur C40 TR.
4. Branchez l'extrémité USB-A du câble micro-USB dans un port USB disponible sur votre PC.
5. Votre PC détecte et installe automatiquement les pilotes permettant d'utiliser le contrôleur C40 TR.
6. Vous avez terminé! Votre contrôleur C40 TR est prêt à être utilisé!

## PC WIRELESS SETUP / CONFIGURATION SANS FIL SUR PC



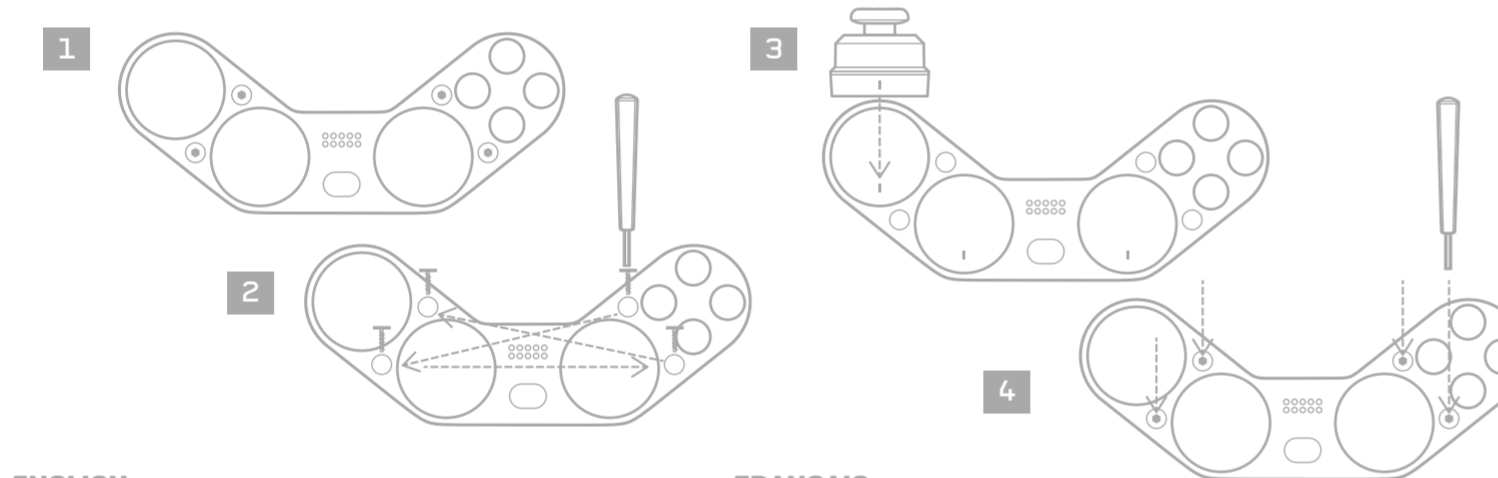
## ENGLISH

1. Power on your PC.
2. Ensure the C40 TR Controller Mode Switch is set to Wireless.
3. Plug the USB Wireless Transmitter into an available USB port on your PC. A white light will appear on the USB Wireless Transmitter.
4. Your PC will automatically read and install drivers enabling the C40 TR Controller for use.
5. That's it! Your C40 TR Controller is ready to game!

## FRANÇAIS

1. Mettez sous tension votre PC.
2. Assurez-vous que le commutateur du contrôleur C40 TR est en mode sans fil.
3. Branchez le transmetteur USB sans fil dans le port USB disponible de votre PC. Un témoin blanc s'allume alors sur le transmetteur USB sans fil.
4. Votre PC détecte et installe automatiquement les pilotes permettant d'utiliser le contrôleur C40 TR.
5. Vous avez terminé! Votre contrôleur C40 TR est prêt à être utilisé!

## SWAPPABLE MODULES / MODULES INTERCHANGEABLES



## ENGLISH

1. The Analog Stick Modules and the D-Pad Module are removable and swappable.
2. Using the C40 Tool, unscrew the 4 screws on the Faceplate of the C40 TR Controller. We strongly recommend removing the screws in a star pattern (upper right, bottom left, bottom right, upper left). The screws will remain attached to the Faceplate.
3. When swapping modules, ensure the red line located on the bottom of the module align with the red line located on the controller.
4. When the modules are in their desired positions, replace the controller Faceplate and tighten the screws using the C40 Tool in the same star pattern.
5. That's it, your C40 TR Controller is ready to game!

## FRANÇAIS

1. Les modules analogiques et directionnel sont amovibles et interchangeables.
2. À l'aide de l'outil C40, desserrez les 4 vis de la plaque avant du contrôleur C40 TR. Nous vous recommandons de les retirer dans cet ordre: en haut à droite, en bas à gauche, en bas à droite et en haut à gauche. Les vis restent fixées à la plaque avant.
3. Lorsque vous échangez les modules, veillez à aligner la ligne rouge située au bas du module sur la ligne rouge du contrôleur.
4. Lorsque les modules sont dans la position souhaitée, remettez en place la plaque avant du contrôleur et serrez les vis à l'aide de l'outil C40 en suivant le même ordre.
5. Vous avez terminé! Votre contrôleur C40 TR est prêt à être utilisé!

## REPAIRING / RECOUPLAGE

### ENGLISH

1. Ensure the C40 TR Controller is powered on and ensure the USB Wireless Transmitter is plugged into either a PS4 or a PC.
2. Press and hold both the Start and Share Buttons simultaneously for 5 seconds. The C40 TR Controller will then enter into pairing mode. The LED Indicator will blink white once.
3. Press and hold the LED Button on the USB Wireless Transmitter for 5 seconds. The Transmitter will then enter into pairing mode. The LED on the USB Wireless Transmitter will flash on blue if in PS4 Mode and white if in PC mode.
4. After a few seconds the C40 TR Controller and USB Wireless Transmitter will pair. The USB Transmitter and C40 TR Controller LED will turn solid once pairing is completed.

### FRANÇAIS

1. Assurez-vous que le contrôleur C40 TR soit sous tension et que le transmetteur sans fil USB soit branché sur une PS4 ou un PC.
2. Appuyez simultanément sur les boutons Start et Share et maintenez-les enfoncés pendant 5 secondes. Le contrôleur C40 TR entrera alors en mode de couplage. Le témoin lumineux clignotera une fois en blanc.
3. Appuyez sur le bouton du transmetteur sans fil USB doté d'un témoin lumineux et maintenez-le enfoncé pendant 5 secondes. Le transmetteur entrera alors en mode de couplage. Le témoin lumineux du transmetteur sans fil s'allumera en bleu s'il est en mode PS4 et en blanc s'il est en mode PC.
4. Au bout de quelques secondes, le contrôleur C40 TR et le transmetteur sans fil USB se coupleront. Les témoins lumineux du transmetteur USB et du contrôleur C40 TR s'allumeront de couleur fixe une fois le couplage terminé.

## REPLACEABLE CAPS / CAPUCHONS REMPLAÇABLES

### ENGLISH

1. The caps on both the Analog Stick Modules and the D-Pad Module are replaceable.
2. To remove the Analog Stick Caps, firmly but gently pull upwards until the cap comes off.
3. To replace the Analog Stick Caps, align the flat sides of the male and female connectors located on both the Analog Stick Module and Analog Stick Cap and push down until the cap snaps into place.
4. To remove the D-Pad Plus Cap, simultaneously press down on the bottom arm of D-Pad Plus Cap and pull firmly up on the lip of the top arm. When replacing the D-Pad Plus Cap or D-Pad Disc Cap (sold separately), ensure the red arrow on the D-Pad Disc Cap is in the top position.
5. That's it, your C40 TR Controller is ready to game!

### FRANÇAIS

1. Les capuchons sur les modules analogiques et directionnel sont remplaçables.
2. Pour retirer les capuchons des sticks analogiques, tirez doucement et fermement vers le haut jusqu'à ce qu'ils s'élèvent.
3. Pour replacer les capuchons, alignez les côtés plats des connecteurs mâle et femelle situés sur le module analogique et le capuchon et appuyez jusqu'à ce que le capuchon se clipse.
4. Pour retirer le capuchon de la croix directionnelle, appuyez simultanément sur le rebord inférieur du capuchon de la croix directionnelle et tirez fermement vers le haut en direction du rebord supérieur. Lors du remplacement du capuchon de la croix directionnelle ou du disque de la croix directionnelle (vendu séparément), assurez-vous que la flèche rouge sur le capuchon du disque de la croix directionnelle est positionnée vers le haut.
5. Vous avez terminé! Votre contrôleur C40 TR est prêt à être utilisé!

## TRIGGER STOPS / GÂCHETTES TRIGGER STOP

### ENGLISH

1. The C40 TR Controller comes with Trigger Stops which allow you to adjust the trigger pull distance of the L2 and R2 Triggers.
2. Position 1 (up) on the Trigger Stops shortens the distance of the L2 and R2 Triggers.
3. Position 2 (down) is the standard trigger pull distance found on most controllers.
4. These are adjustable at any time. Once you've set your Trigger Stops, your C40 TR Controller is ready to game!

Note: adjusting the trigger pull distance of your Triggers may impact or cause issues with certain game genres.

### FRANÇAIS

1. Le contrôleur C40 TR est doté de gâchettes Trigger Stop qui vous permettent de régler la course des gâchettes L2 et R2.
2. La position 1 [haut] sur les gâchettes Trigger Stop réduit la course des gâchettes L2 et R2.
3. La position 2 [bas] représente la course standard réglée sur la plupart des contrôleurs.
4. Elles sont réglables à tout moment. Une fois vos gâchettes Trigger Stop réglées, votre contrôleur C40 TR est prêt à être utilisé!

Remarque: le réglage de la course de vos gâchettes peut affecter ou causer des problèmes sur certains genres de jeux.

## CHARGING / CHARGEMENT

### ENGLISH

1. To charge your C40 TR Controller, plug the micro end of the micro-USB cable into the C40 TR Controller.
2. Plug the USB-A end of the micro-USB cable into an available USB port on your PS4™, PC, or compliant USB power supply.
3. In Wired Mode, a solid amber light on the LED Indicator means the controller is charging. A solid white LED Indicator light means the battery is fully charged.
4. In Wireless Mode, a blinking Amber LED Indicator light means the battery level is low, and a solid white LED Indicator light means the battery is fully charged.

### FRANÇAIS

1. Pour charger votre contrôleur C40 TR, branchez l'extrémité micro du câble micro-USB dans le contrôleur C40 TR.
2. Branchez l'extrémité USB-A du câble micro-USB dans un port USB disponible de votre PS4™, PC ou votre port d'alimentation USB.
3. En mode filaire, un témoin lumineux orange fixe indique que le contrôleur est en cours de charge. Un témoin lumineux blanc fixe indique que la batterie est complètement chargée.
4. En mode sans fil, un témoin lumineux orange clignotant indique que le niveau de la batterie est faible, tandis qu'un témoin lumineux blanc fixe indique que la batterie est complètement chargée.

## HEADSET COMPATIBILITY / CASQUES COMPATIBLES

### ENGLISH

1. The C40 TR Controller includes a 3.5mm Headset Port. To connect a headset to your controller, simply plug one end of a 3.5mm audio cable into the 3.5mm Port on your headset, and the other end into the 3.5mm Headset Port on the C40 TR Controller.
2. To set mic and volume levels, hold down the PS Button to bring up the Quick Menu.
3. Navigate to Sound/Devices and adjust your settings from the menu. Ensure Output to Headphones is set to All Audio.
4. That's it, your C40 TR Controller is ready to game!

### FRANÇAIS

1. Le contrôleur C40 TR est doté d'un port casque 3,5 mm. Pour connecter un casque à votre contrôleur, branchez simplement un câble audio 3,5 mm dans le port 3,5 mm de votre casque et l'autre extrémité dans le port casque 3,5 mm du contrôleur C40 TR.
2. Pour définir les niveaux de micro et de volume, maintenez la touche PS appuyée pour faire apparaître le menu de configuration rapide.
3. Accédez à Périphériques audio et réglez vos paramètres dans le menu. Assurez-vous que l'option Sortie Casque est définie sur Tous Sons.
4. Vous avez terminé! Votre contrôleur C40 TR est prêt à être utilisé!

## ASTRO C40 TR CONFIGURATION SOFTWARE / LOGICIEL DE CONFIGURATION ASTRO C40 TR

### ENGLISH

The ASTRO C40 TR Controller has additional customization options via the ASTRO C40 TR Configuration Software, available at <http://astrogaming.com/software>. The free software enables full customization of the C40 TR Controller including:

- Profile Switch; Rumble Intensity; Audio; Analog Sticks; LED Indicator Intensity; Triggers; Bottom Buttons; Firmware Updates; User Profiles

### FRANÇAIS

Le contrôleur ASTRO C40 TR propose des options de personnalisation supplémentaires via le logiciel de configuration ASTRO C40 TR, disponible sur <http://astrogaming.com/software>. Ce logiciel gratuit permet une personnalisation complète du contrôleur C40 TR, notamment:

- commutateur de profil, intensité de la vibration, audio, joysticks analogiques, intensité de témoin lumineux, gâchettes, boutons inférieurs, mises à jour du micrologiciel, profils utilisateur, etc.

## AVAILABLE ACCESSORIES / ACCESSOIRES DISPONIBLES

### ENGLISH

- "Stick 4 Pack - Medium"
- "Stick 4 Pack - Tall"
- "Stick 2 Pack - Standard Domed"
- "Stick 2 Pack - Standard Concave"
- "Analog Stick Module"
- "D-Pad Module"
- "D-Pad Pack"
- "C40 TR Tool"
- "1M Micro USB Cable"
- "C40 TR 3M Micro USB Cable"
- "Travel Case"
- "Faceplate"

### FRANÇAIS

- "Pack 4 joysticks - Moyen"
- "Pack 4 joysticks - Grand"
- "Pack 2 joysticks - Standard Domed"
- "Pack 2 joysticks - Standard Concave"
- "Module de joysticks analogiques"
- "Module de croix directionnelle"
- "Pack directionnel"
- "Outil C40 TR"
- "Câble micro-USB 1 m"
- "Câble micro USB C40 TR 3 M"
- "Étui de transport"
- "Plaque avant"

\*"PS", "PlayStation", and "XBOX" are registered trademarks or trademarks of Sony Interactive Entertainment Inc. All rights reserved. Manufactured and distributed under license from Sony Interactive Entertainment LLC.

\*"PS", "PlayStation" et "XBOX" sont des marques ou des marques déposées de Sony Interactive Entertainment Inc. Tous droits réservés. Fabriqué et distribué sous licence de Sony Interactive Entertainment LLC.