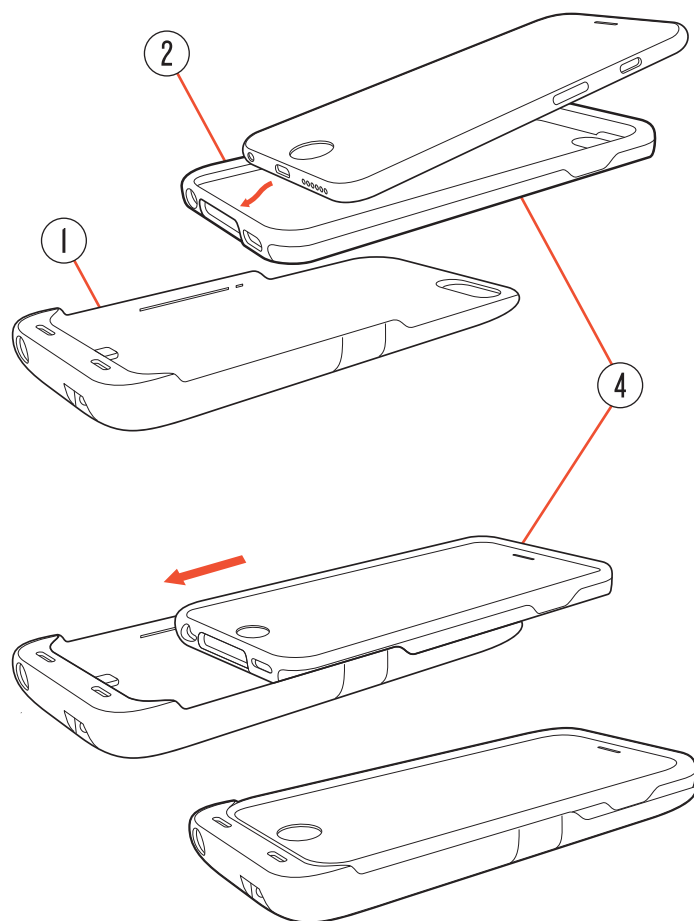


TYLT ENERGI Sliding Power Case User Guide

BUILT TO TYLT

For iPhone 6

©2014 TYLT. All rights reserved. TYLT® and the TYLT® logo are registered trademarks of Foreign Trade Corp. Other marks are the property of their respective owners. IC3636



FCC STATEMENT

This device complies with Part 15 of the FCC Rules. Operation is subject to the following two conditions:
(1) this device may not cause harmful interference, and (2) this device must accept any interference received, including interference that may cause undesired operation.

Warning: Changes or modifications to this unit not expressly approved by the party responsible for compliance could void the users' authority to operate the equipment.
NOTE: This equipment has been tested and found to comply with the limits for a Class B digital device, pursuant to Part 15 of the FCC Rules. These limits are designed to provide reasonable protection against harmful interference in a residential installation. This equipment generates, uses and can radiate

radio frequency energy and, if not installed and used in accordance with the instructions, may cause harmful interference to radio communications.

However, there is no guarantee that interference will not occur in a particular installation. If this equipment does cause harmful interference to radio or television reception, which can be determined by turning the equipment off and on, the user is encouraged to try to correct the interference by one or more of the following measures:
-Reorient or relocate the receiving antenna.
-Increase the separation between the equipment and receiver.
-Connect the equipment into an outlet on a circuit different from that to which the receiver is connected.

ENG PACKAGE CONTENTS

- 1 Power Sleeve
- 2 Dual-layer Inner Case
- 3 Micro-USB Charge and Sync Cable

4 INSERTING YOUR PHONE

- A) Insert your phone into the inner case.
- B) Slide your phone into the Power Sleeve.

5 CHARGING THE POWER CASE

Use the included micro-USB charge and sync cable to charge your Energi Sliding Power Case.
A) Plug the USB connector into any USB power source such as a PC, laptop, USB car or home charger*. For fastest charging results, use a 2 Amp power supply.
B) Insert the micro-USB connector into the micro-USB port located on the bottom of the Energi Sliding Power

* Additional USB power sources not included. ** If your phone is in constant use while fully charged, the Power Sleeve will keep your phone topped off rather than turning off.

Case. While the Power Case is charging the LEDs will light up and show the current battery state. The LEDs will turn off out when the power case is 100% charged.

6 CHARGING YOUR PHONE

- A) Once your phone is installed in the Energi Sliding Power Case, simply press and hold the power button for 1 second to begin charging.
- B) You can check the power sleeve's battery status by pressing the power button.
- C) The Power Case is designed to stop charging when your phone reaches a full charge. This will save battery life in the Power Sleeve for later.**
- D) To manually end charging, either remove the phone from the power sleeve or hold the power button for 2 seconds.

FRA CONTENUTO DU PACK

- 1 Coque d'alimentation
- 2 Coque intérieure double couche
- 3 Câble de charge et de synchronisation micro-USB

4 INSERITION DU TELEPHONE

- A) Insérez votre téléphone dans la coque intérieure.
- B) Faites glisser votre téléphone dans la coque d'alimentation.

5 CHARGEMENT DE LA COQUE D'ALIMENTATION
Pour recharger votre coque d'alimentation coulissante Energi, utilisez le câble de charge et de synchronisation micro-USB fourni.

- A) Branchez le connecteur USB sur l'alimentation USB de votre choix: ordinateur fixe ou portable, chargeur mural ou de voiture, etc.* Pour charger votre appareil plus rapidement, utilisez une alimentation électrique 2 A.

B) Branchez le connecteur micro-USB sur le port micro-USB situé en bas de la coque d'alimentation coulissante Energi. Les LED s'allumeront pendant la charge de la coque d'alimentation et afficheront l'état actuel de la batterie. Les voyants s'éteindront une fois la coque d'alimentation chargée à 100%.

6 CHARGEMENT DU TELEPHONE

- A) Installez votre téléphone dans la coque d'alimentation coulissante Energi puis appuyez sur le bouton d'alimentation pendant une seconde afin de lancer le chargement.
- B) Vous pouvez vérifier le niveau de la batterie de la coque d'alimentation en appuyant sur le bouton d'alimentation.
- C) La coque d'alimentation est conçue pour cesser de charger votre téléphone une fois qu'il est totalement rechargé. Cela économisera la charge de la batterie de la coque d'alimentation pour plus tard.**

* Alimentations USB supplémentaires non fournies. ** Si votre téléphone est utilisé en permanence alors qu'il est totalement chargé, la coque d'alimentation veillera à maintenir la charge de votre téléphone au maximum au lieu de s'éteindre.

ITA CONTENUTO DELLA CONFEZIONE

- 1 Custodia di ricarica
- 2 Custodia interna a doppio strato
- 3 Cavo di ricarica e sincronizzazione micro USB

4 INSERIMENTO DEL TELEFONO

- A) Inserire il telefono nella custodia interna.
- B) Far scorrere il telefono nella custodia di ricarica.

5 CHARGING THE POWER CASE

Per ricaricare la custodia di ricarica Energi, utilizzare il cavo di ricarica e sincronizzazione micro USB in dotazione.
A) Inserire il connettore in una qualsiasi presa di alimentazione USB, come quella di un PC, un portatile, o un caricabatteria USB da auto o da casa*. Per una ricarica più veloce, utilizzare un alimentatore da 2 Amp.

B) Inserire il connettore micro USB nella presa micro USB in fondo alla custodia di ricarica Energi. Durante la ricarica della custodia, i LED si accendono per indicare l'attuale stato della batteria. I LED si spengono nel momento in cui la custodia di ricarica si è ricaricata del 100%.

6 RICARICA DEL TELEFONO

- A) Una volta inserito il telefono nella custodia di ricarica Energi, tenere premuto il pulsante per 1 secondo per iniziare la ricarica.
- B) Il livello di carica della batteria della custodia si può verificare premendo il pulsante di accensione.
- C) La custodia di ricarica è progettata per bloccare il processo di ricarica nel momento in cui il telefono raggiunge la carica massima. In questo modo si risparmia la carica della custodia per un momento successivo.**
- D) Per terminare manualmente la ricarica, staccare il

*Gli alimentatori USB supplementari non sono compresi. ** Se il telefono viene utilizzato costantemente mentre è completamente carico, la custodia di ricarica manterrà il telefono sempre al livello massimo anziché spegnerlo.

USAGE

When the Energi Sliding Power Case is plugged into a charger and connected to your phone, both your phone and Energi Sliding Power Case will charge simultaneously. The priority of the charge will first go to your phone, then the Energi Sliding Power Case. When the Energi Sliding Power Case is connected to your phone, you can attach the included charge and sync cable to your PC to transfer data, music, etc.

7 LED BATTERY STATUS INDICATOR

Press the power button to determine the amount of the charge left within the Energi Sliding Power Case. The 4 LEDs will light up 25% increments. Solid LEDs

indicate it is within that power range. 4 illuminated LEDs mean the power sleeve is fully charged.

- 1 flashing LED: <2%
- 1 LED: 3-25%
- 2 LED: 25-50%
- 3 LED: 50-75%
- 4 LED: 75-100%

PRODUCT SPECIFICATIONS

Name:	iPhone 6 Energi Sliding Power Case	Capacity:	3200 mAh
Cell type:	Lithium Ion Battery	Dimension:	175 x 86 x 17.5mm
Input:	DC 5V 1.7A	Weight:	127g
Output:	DC 5V 2.1A	Compatibility:	iPhone 6

D) Pour arrêter manuellement la charge, vous pouvez soit enlever le téléphone de la coque d'alimentation soit maintenir le bouton d'alimentation enfoncé pendant 2 secondes.

UTILISATION

Si vous branchez la coque d'alimentation coulissante Energi sur un chargeur pendant que votre téléphone est connecté à la coque, les deux dispositifs seront chargés en même temps. Le chargement du téléphone a cependant priorité sur celui de la coque d'alimentation coulissante Energi. Lorsque la coque d'alimentation coulissante Energi est raccordée à votre téléphone, vous pouvez brancher le câble de charge et de

synchronisation fourni sur votre ordinateur pour transférer des données, de la musique, etc.

7 VOYANTS DE CHARGE A LED

Appuyez sur le bouton d'alimentation pour connaître le niveau de charge de la coque d'alimentation coulissante Energi. Les 4 LED s'allument par paires de 25%. Si la LED est allumée en fixe, cela signifie que la batterie est dans cette fourchette de charge. 4 LED allumées signifient que la coque d'alimentation est totalement chargée.

- 1 LED qui clignote: <2%
- 1 LED: 3-25%
- 2 LED: 25-50%
- 3 LED: 50-75%
- 4 LED: 75-100%

SPECIFICATIONS DU PRODUIT

Nom :	coque d'alimentation coulissante Energi pour iPhone 6	Capacité :	3 200 mAh
Type de batterie :	batterie à ions lithium	Dimensions :	175 x 86 x 17,5 mm
Entrée :	CC 5V 1,7 A	Poids :	127 g
Sortie :	CC 5V 2,1 A	Compatibilité :	iPhone 6

telefono dalla custodia di ricarica oppure tenere premuto il pulsante di accensione per 2 secondi.

UTILIZZO

Per il tempo in cui la custodia di ricarica Energi è inserita in un caricabatteria e collegata al telefono, si ricaricano contemporaneamente il telefono e la custodia di ricarica Energi. La priorità della ricarica andrà al telefono, poi alla custodia di ricarica Energi. Una volta collegata la custodia di ricarica Energi al telefono, sarà possibile collegare il cavo di ricarica e sincronizzazione al proprio PC per trasferire dati, musica, ecc.

7 INDICATORE LED PER LO STATO DELLA BATTERIA

Premere il pulsante di accensione per stabilire la quantità di

carica rimasta nella custodia di ricarica Energi. I 4 LED si accenderanno secondo livelli di incremento del 25%. I LED fissi indicano che la carica si trova entro i limiti necessari. I 4 LED illuminati indicano che la custodia di ricarica è completamente carica.

- 1 LED lampeggiante: <2%
- 1 LED: 3-25%
- 2 LED: 25-50%
- 3 LED: 50-75%
- 4 LED: 75-100%

SPECIFICHE DEL PRODOTTO

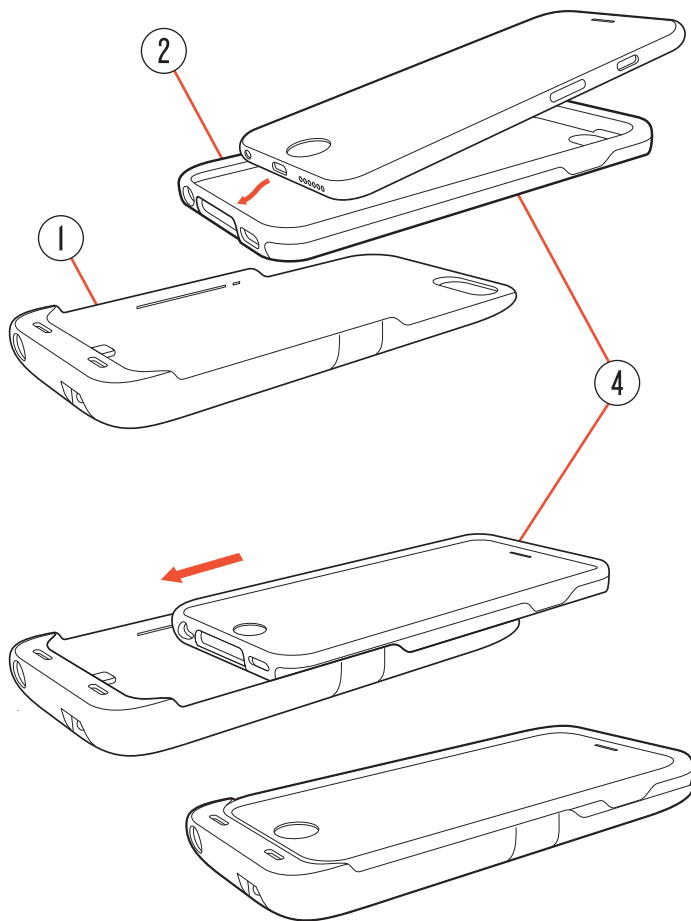
Nome:	Custodia di ricarica Energi per iPhone 6	Capacità:	3200 mAh
Tipo di cella:	batteria agli ioni di litio	Dimensioni:	175 x 86 x 17,5 mm
Ingresso:	DC 5V 1,7 A	Peso:	127 g
Uscita:	DC 5V 2,1 A	Compatibilità:	iPhone 6

TYLT ENERGI Sliding Power Case User Guide

BUILT TO TYLT

For iPhone 6

©2014 TYLT. All rights reserved. TYLT® and the TYLT® logo are registered trademarks of Foreign Trade Corp. Other marks are the property of their respective owners. IC3636



FCC STATEMENT

This device complies with Part 15 of the FCC Rules. Operation is subject to the following two conditions:

- (1) this device may not cause harmful interference, and
- (2) this device must accept any interference received, including interference that may cause undesired operation.

Warning: Changes or modifications to this unit not expressly approved by the party responsible for compliance could void the users' authority to operate the equipment.

NOTE: This equipment has been tested and found to comply with the limits for a Class B digital device, pursuant to Part 15 of the FCC Rules. These limits are designed to provide reasonable protection against harmful interference in a residential installation. This equipment generates, uses and can radiate

radio frequency energy and, if not installed and used in accordance with the instructions, may cause harmful interference to radio communications.

However, there is no guarantee that interference will not occur in a particular installation. If this equipment does cause harmful interference to radio or television reception, which can be determined by turning the equipment off and on, the user is encouraged to try to correct the interference by one or more of the following measures:

- Reorient or relocate the receiving antenna.
- Increase the separation between the equipment and receiver.
- Connect the equipment into an outlet on a circuit different from that to which the receiver is connected.

DEU PACKUNGSINHALT

- 1 Ladetasche
- 2 Zweilagige Innentasche
- 3 Lade/Sync-Micro-USB-Kabel

4 TELEFON EINLEGEN

- A) Legen Sie das Telefon in die Innentasche ein.
- B) Schieben Sie das Telefon in die Ladetasche ein.

5 LADETASCHE AUFLADEN

- Ihre Energi Ladetasche wird mit dem enthaltenen Lade/Sync-Micro-USB-Kabel geladen.
- A) Schließen Sie den USB-Stecker an eine USB-Stromquelle an, z. B. PC, Laptop, USB-Autoladegerät oder ein USB-Ladegerät zu Hause. Für ein möglichst schnelles Laden sollten Sie ein Netzteil mit 2 A Leistung verwenden.

*Zusätzliche USB-Stromquellen nicht im Lieferumfang enthalten. ** Wenn Ihr Telefon vollständig geladen, aber ständig in Gebrauch ist, lädt die Ladetasche das Telefon nach, anstatt abzuschalten.

B) Stecken Sie den Micro-USB-Stecker in die Micro-USB-Buchse an der Unterseite der Energi Lade-Aufstecktasche. Beim Laden der Ladetasche leuchten die LED-Anzeigen auf und zeigen den aktuellen Ladezustand an. Die LEDs schalten sich ab, wenn die Ladetasche vollständig geladen ist.

6 TELEFON AUFLADEN

- A) Nachdem Sie Ihr Telefon in die Energi Lade-Aufstecktasche eingelegt haben, halten Sie die Einschalttaste 1 Sekunde lang gedrückt, um den Ladevorgang zu starten.
- B) Sie können den Ladezustand der Ladetasche mit der Betriebstaste prüfen.
- C) Die Ladetasche beendet den Ladevorgang, sobald das Telefon vollständig geladen ist. Dadurch wird die Akkuladung der Ladetasche für einen späteren Einsatz geschont.**

ESP CONTENIDO DEL PAQUETE

- 1 Funda-batería
- 2 Carcasa interior de doble capa
- 3 Cable Micro-USB para carga y sincronización

4 INTRODUCIR SU TELÉFONO

- A) Introduzca su teléfono en la carcasa interior.
- B) Deslice el teléfono hacia el interior de la funda-batería.

5 CARGAR LA CARCASA CON BATERÍA INTEGRADA

- Utilice el cable Micro-USB de carga y sincronización para cargar su carcasa con batería integrada deslizando Energi.
- A) Conecte el conector USB a una fuente de alimentación USB, tal como un PC, ordenador portátil o cargador USB de coche o doméstico*. Para conseguir una carga más rápida utilice una fuente de alimentación de 2 A.

B) Inserte el conector Micro-USB en el puerto Micro-USB situado en la parte inferior de la carcasa con batería integrada deslizando Energi. Durante la carga de la carcasa los ledes se iluminarán indicando el estado actual de la batería. Los ledes se apagarán una vez que la carcasa con batería integrada se haya cargado al 100%.

6 CARGAR SU TELÉFONO

- A) Una vez instalado el teléfono en la carcasa con batería integrada deslizando Energi, simplemente mantenga pulsado el botón de encendido durante 1 segundo para iniciar la carga.
- B) Puede revisar el estado de la batería de la funda-batería pulsando el botón de encendido.
- C) La carcasa con batería integrada está diseñada para detener la carga en cuanto se encuentre completamente cargado el teléfono. Gracias a esto se podrá almacenar la carga en la funda-batería para

*Las fuentes de alimentación USB adicionales no están incluidas. ** Si su teléfono se encuentra constantemente en uso mientras que se encuentra cargado completamente, la funda-batería mantendrá la carga de su teléfono al máximo en lugar de desactivarse.

PRT CONTEÚDO DA EMBALAGEM

- 1 Manga de alimentação
- 2 Capa interior de dupla camada
- 3 Cabo de carregamento e sincronização micro USB

4 INSERIR O SEU TELEFONE

- A) Insira o seu telefone na capa interior.
- B) Deslize o seu telefone na manga de alimentação.

5 CARREGAR A CAPA DE ALIMENTAÇÃO

- Utilize o cabo de carregamento e sincronização micro USB incluído para carregar a sua capa deslizando de alimentação Energi.
- A) Ligue o conector USB a qualquer fonte de alimentação USB, por exemplo, a um PC, computador portátil, carregador USB para automóvel ou doméstico*. Para um carregamento mais rápido, utilize uma fonte de alimentação de 2 A.

B) Introduza o conector micro USB na porta micro USB localizada na parte inferior da capa deslizando de alimentação Energi. Enquanto a capa de alimentação estiver a carregar os LEDs acendem-se e indicam o estado atual da bateria. Os LEDs apagam-se quando a capa de alimentação estiver carregada a 100%.

6 CARREGAR O SEU TELEFONE

- A) Depois de instalar o telefone na capa deslizando de alimentação Energi, basta premir o botão de ligar durante 1 segundo para iniciar o carregamento.
- B) Pode verificar o estado da bateria da manga de alimentação premindo o botão de ligar.
- C) A capa de alimentação está concebida para parar de carregar quando a telefone atingir a carga total. Isso irá poupar a vida da bateria na manga de alimentação para mais tarde.**

*Fontes de alimentação USB adicionais não incluídas. ** Se o seu telefone estiver em utilização constante quando está carregado, a manga de alimentação irá manter o seu telefone totalmente carregado em vez de o desligar.

D) Zum manuellen Beenden des Ladevorgangs nehmen Sie das Telefon aus der Ladetasche, oder halten Sie die Betriebstaste 2 Sekunden lang gedrückt.

ANWENDUNG

Wenn die Energi Lade-Aufstecktasche an ein Ladegerät und an Ihr Telefon angeschlossen ist, werden das Telefon und die Energi Lade-Aufstecktasche gleichzeitig geladen. Zunächst wird das Telefon beim Laden priorisiert, später die Energi Lade-Aufstecktasche. Wenn die Energi Lade-Aufstecktasche an Ihr Telefon angeschlossen ist, können Sie das enthaltene Lade/Sync-Kabel an den PC anschließen und Musik, Daten usw. übertragen.

PRODUKTSPEZIFIKATIONEN

Bezeichnung: Energi Lade-Aufstecktasche für iPhone 6
 Akkutyp: Lithium-Ionen-Akku
 Eingang: DC 5 V 1,7 A
 Ausgang: DC 5 V 1,2 A

Akkukapazität: 3200 mAh
 Abmessungen: 175 x 86 x 17,5 mm
 Gewicht: 127 g
 geeignet für: iPhone 6

7 LED-AKKUSTANDANZEIGE

Drücken Sie die Einschalttaste, um die verbliebene Akkuladung der Energi Lade-Aufstecktasche abzufragen. Die 4 LEDs zeigen den Ladezustand in 25%-Stufen an. Leuchten die LEDs dauerhaft auf, ist der Ladestand ausreichend. Leuchten 4 LEDs auf, ist die Ladetasche vollständig geladen.

- 1 blinkende LED: <2 %
 1 LED: 3-25 %
 2 LEDs: 25-50 %
 3 LEDs: 50-75 %
 4 LEDs: 75-100 %

ser utilizada en otro momento.**

D) Para detener la carga manualmente, o bien retire el teléfono de la funda-batería o mantenga pulsado el botón de encendido durante 2 segundos.

USO

Cuando la carcasa con batería integrada deslizando Energi se encuentre conectada al mismo tiempo a su teléfono y a un cargador, se cargarán simultáneamente tanto su teléfono como la carcasa con batería integrada deslizando Energi. La prioridad de la carga la tendrá primero su teléfono y posteriormente la carcasa con batería integrada deslizando Energi. Mientras que la carcasa Energi

se encuentre conectada a su teléfono, puede conectar el cable de carga y sincronización incluido a su PC para transferir datos, música, etc.

7 INDICADOR LED DEL ESTADO DE CARGA DE LA BATERÍA

Pulse el botón de encendido para determinar la cantidad de carga disponible de la carcasa con batería integrada deslizando Energi. Los 4 ledes se iluminarán en incrementos del 25%. La iluminación constante de los ledes indica que se encuentra dentro del alcance de la carga. Los 4 ledes iluminados indican que la funda-batería se encuentra completamente cargada.

- 1 LED parpadeando: <2%
 1 LED: 3-25%
 2 ledes: 25-50%
 3 ledes: 50-75%
 4 ledes: 75-100%

ESPECIFICACIONES DEL PRODUCTO

Nombre: Carcasa con batería integrada deslizando Energi para iPhone 6
 Tipo de batería: batería de iones de litio
 Entrada: 5 V CC 1,7 A
 Salida: 5 V CC 2,1 A

Capacidad: 3.200 mAh
 Dimensiones: 175 x 86 x 17,5 mm
 Peso: 127 g
 Compatibilidad: iPhone 6

D) Para parar o carregamento manualmente, retire o telefone da manga de alimentação ou prima o botão de ligar durante 2 segundos.

UTILIZAÇÃO

Quando a capa deslizando de alimentação Energi está ligada a um carregador e ao seu telefone, o telefone e a capa deslizando de alimentação Energi são carregados em simultâneo. A prioridade de carregamento será primeiro para o seu telefone e depois para a capa deslizando de alimentação Energi. Quando a capa deslizando de alimentação Energi está ligada ao seu telefone, pode ligar o cabo de carregamento e sincronização incluído ao seu PC para transferir dados, música, etc.

7 LED INDICADOR DO ESTADO DA BATERIA

Prima o botão de ligar para determinar a quantidade de carga restante da capa deslizando de alimentação Energi. Os 4 LEDs acendem-se em incrementos de 25%. Os LEDs acesos permanentemente indicam que está nesse intervalo de alimentação. 4 LEDs acesos indicam que a manga de alimentação está totalmente carregada.

- 1 LED intermitente: <2%
 1 LED: 3-25%
 2 LEDs: 25-50%
 3 LEDs: 50-75%
 4 LEDs: 75-100%

ESPECIFICAÇÕES DO PRODUTO

Nome: Capa deslizando de alimentação Energi para iPhone 6
 Tipo de bateria: bateria de iões de lítio
 Entrada: CC 5 V 1,7A
 Saída: CC 5 V 2,1A

Capacidade: 3200 mAh
 Dimensões: 175 x 86 x 17,5mm
 Peso: 127g
 Compatibilidade: iPhone 6