

STEINBORG

Bedienungsanleitung

SB-4004

Faltbare Miniwaschmaschine





Sehr geehrter Käufer,

wir möchten Ihnen zu diesem Kauf gratulieren und wünschen Ihnen viel Freude mit dem Produkt.

Falls wider Erwarten eine Störung oder sonstige Probleme auftreten sollten, melden Sie sich bitte gerne bei uns. Wir freuen uns, wenn wir Ihnen weiterhelfen können.

Kontakt:
info@enstore.de
Tel.: 07032-9190379

Einführung:

Bitte lesen Sie die komplette Bedienungsanleitung bevor Sie das Produkt verwenden und bewahren Sie sie zum späteren Nachschlagen auf. Wir behalten uns das Recht vor, Text- oder Bildfehler und notwendige Änderungen an den technischen Daten vorzunehmen.

Sicherheitshinweise:

Sehr geehrter Benutzer:

Vielen Dank, dass Sie die faltbare Waschmaschine unseres Unternehmens verwenden. Um dieses Produkt richtig nutzen zu können und um Personen- und Sachschäden zu vermeiden, lesen und beachten Sie bitte die folgende Anleitung.



Verboten



Bitte beachten



Achtung

- **Arbeitsbereich:** Waschen Sie keine Kleidung, die mit Benzin, Farbe, ätzenden oder säurehaltigen Chemikalien verunreinigt wurde.
- **Installation:** Bitte verwenden Sie die Nennspannung 220V~.
- ⊘ **Stellen** Sie die Waschmaschine nicht in einer Umgebung mit einer Temperatur unter 5°C auf.
- **Verwendung:** Bitte wählen Sie ein geeignetes Waschmittel.

Achten Sie bei der Verwendung des Waschmittels darauf, dass das Mittel nicht in Ihre Augen gelangt. Wenn Waschmittel in Ihre Augen gelangen sollte, spülen Sie diese bitte sofort mit Wasser aus.

- **W**ischen Sie den Netzstecker regelmäßig mit einem trockenen Tuch ab (angesammelter Staub oder Feuchtigkeit usw. können zu einem schlechten Kontakt führen).

Seien Sie bitte vorsichtig, wenn Sie das Gerät in der Nähe von Kindern benutzen.

- ⊘ **K**ippen oder bewegen Sie die gesamte Maschine nicht während des Betriebs, es kann zu Wasseraustritt etc. kommen.

Fassen Sie den Netzstecker nicht mit nassen Händen an

Ziehen Sie nicht an Kabel der Waschmaschine, wenn Sie den Netzstecker entfernen.

Lagern Sie kein Benzin oder andere brennbare Gase und Flüssigkeiten in die Nähe der Waschmaschine.

Der untere Teil der Waschmaschine darf nicht durch äußere Einflüsse nass werden, da dies zu einem elektrischen Ausfall der gesamten Maschine führen kann.

Die Maximaltemperatur sollte 60° nicht überschreiten, da sich das Produkt durch zu hohe Temperatur verformen kann.

Achten Sie bei der Verwendung darauf, dass Sie den aktuellen Waschvorgang abschließen und die Waschmaschine erst dann abschalten.

Schalten Sie die Maschine nicht aus, ohne das Programm zu Ende auszuführen, da dies auf Dauer die Leistung beeinträchtigt.



Bei ungewöhnlichen Vorkommnissen oder Fehlfunktion: Bitte hören Sie sofort auf, das Gerät zu benutzen. Ziehen Sie den Netzstecker und schalten Sie die Maschine aus. Sofern in dieser Anleitung nicht anders angegeben, dürfen Sie keine Teile der Waschmaschine selbst reparieren oder ersetzen.

Wenn das Netzkabel beschädigt ist, muss es zur Vermeidung von Gefahren durch eine Fachkraft des Herstellers ausgetauscht werden.

Technische Daten

| Spannung | Frequenz | Leistung | Kapazität | Lautstärke | Tatsächliche Größe | Faltbare Größe |
|----------|----------|----------|-----------|------------------------|--------------------|----------------|
| 220V~ | 50HZ | 135W | 1.8kg | Waschvorgang ≤ 60dB | 360x360x380mm | 360x360x185mm |

Installationsschritte

- Die klappbare Waschmaschine muss korrekt angeschlossen werden, sonst kann die Maschine nicht normal arbeiten.
- Wasserzulauf, -ablauf und elektrischer Anschluss müssen dem unten aufgeführten Standard der Anleitung entsprechen.

Wareneingangskontrolle

Bitte entfernen Sie den Karton und die Verpackungsbeutel des Produkts. Überprüfen Sie alle Teile gemäß der unten aufgeführten Teilebezeichnung.

Jede Waschmaschine wird vor dem Verkauf getestet, daher kann es sein, dass sich etwas Wasser im Produkt befindet.

Installationsposition wählen

Die Einbauposition sollte vor Hitze und Sonnenlicht geschützt werden, damit die Oberfläche keinen Schaden nimmt.

Bitte stellen Sie die Maschine auf einen ebenen Untergrund.

Entwässerung/ Abfluss

1. Unterer Wasserauslass: Ziehen Sie den Stecker des Auslasses am Sockel heraus. Die Maschine beginnt nun das Wasser auf natürliche Weise abzulassen. Stecken Sie den Stecker in den Auslass, nachdem das Wasser vollständig abgelaufen ist.
2. Oberer Wasserauslass: Um das Wasser schnell ablaufen zu lassen, können Sie die manuelle obere Drainage wählen. Schalten Sie zuerst den Strom ab und trennen Sie das Produkt von der Stromversorgung. Fassen Sie den Griff und das Loch des Sockels, neigen Sie den oberen Auslass nach unten und lassen Sie das Wasser ab.

Da das Wasser bei der unteren Drainage möglicherweise nicht in kurzer Zeit abfließt, empfehlen wir Ihnen, nach der unteren Drainage die obere Drainage zu wählen.

P.S. In Anbetracht der Tatsache, dass die Mini-Faltwaschmaschine klein ist, ist der Durchmesser des Abflussrohrs klein, es ist normal, dass das Wasser langsam abläuft.

Wassereinlass

Bitte gießen Sie sauberes Wasser direkt in den Behälter der Waschmaschine. Bitte beachten Sie, dass der Wasserstand die maximale Füllhöhe "H" nicht überschreiten darf.

Anschluss an das Stromnetz

Die elektrische Spannung sowie die Leistung muss mit dem Typenschild an der Maschine übereinstimmen.

Bitte befolgen Sie die folgenden Schritte, wenn Sie den Waschmaschinenanschluss wieder entfernen:

1. Trennen Sie die Waschmaschine von der Steckdose
2. Lassen Sie das Wasser in der Wanne ab.
3. Wischen Sie die Waschmaschine ab und halten Sie diese sauber.

Teilebezeichnung



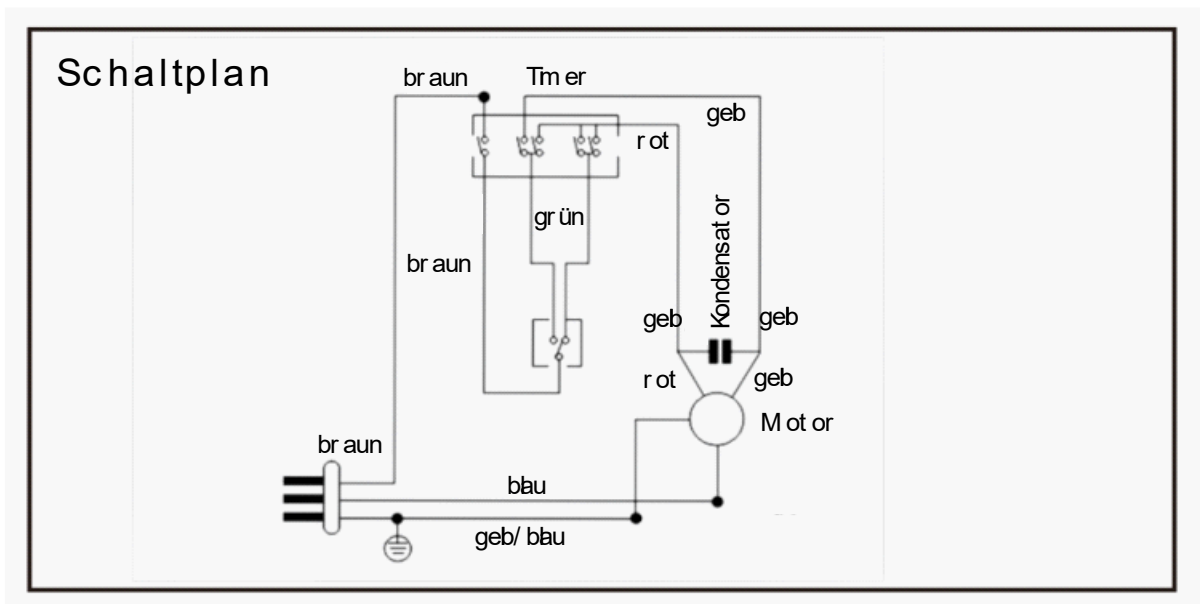
Funktion

- Diese faltbare Waschmaschine reduziert entstandene Rückstände von Flecken in der Kleidung.
- Auswahl des Reinigungsmittels: Es wird empfohlen, schaumarmes oder schaumfreies Seifenpulver zu verwenden.
- Methode zum Hinzufügen von Waschmittel: Bitte füllen Sie das Waschmittel direkt in den Waschbehälter.

Waschvorgang

- Waschen von Kleidung: Die maximale Füllmenge von 1,8 KG darf nicht überschritten werden.
- Geeignet für Kleidungsstücke wie z.B. T-Shirts, Hosen, Socken, Unterwäsche etc.
- Entnehmen Sie die Wäsche nach dem Waschvorgang.

Elektrischer Schaltplan



Verwendung

- Vorbehandlung der Kleidung: Entfernen Sie offensichtliche Verschmutzungen im Voraus und geben Sie die Kleidung anschließend in die Waschmaschine.
- Platzierung der Kleidung: Legen Sie die Wäsche in den Behälter um ein optimales Ergebnis zu erzielen. Der Waschvorgang sollte nicht durch die Verknotung der Wäsche beeinträchtigt werden.

Auf- und Abbau der Waschmaschine

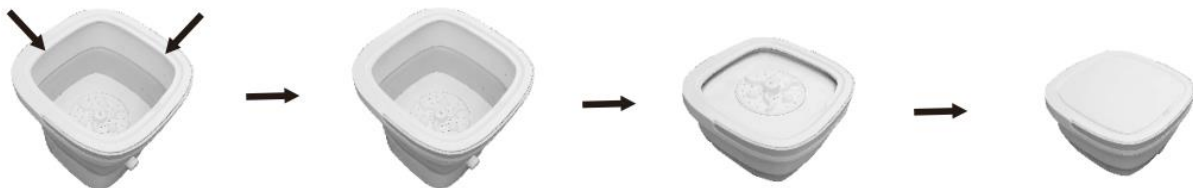
Entfalten der Waschmaschine



1. Nehmen Sie den Deckel heraus
2. Heben Sie den Griff mit einer Hand
3. Halten Sie den Boden des Eimers mit der anderen Hand und ziehen Sie den Griff nach oben
4. Schließen Sie den Vorgang ab, nachdem die Maschine vollständig aufgefaltet ist

Falten der Waschmaschine

Nehmen Sie zuerst die Eimerabdeckung heraus, drücken Sie mit beiden Händen auf den oberen Rahmen der Waschmaschine und üben Sie dann Kraft nach unten aus. Ziehen Sie den Klappeneimer allmählich in einen gefalteten Zustand zurück und schließen Sie dann die Eimerabdeckung.



1. Drücken Sie mit beiden Händen auf den oberen Rahmen.
2. Wenn sich der Falteimer nicht in einem Schritt eindrücken lässt, drücken Sie die Faltkante des Falteimers von Hand nach innen, um sicherzustellen, dass der Falteimer an seinem Platz ist.
3. Setzen Sie nach dem Falten des Eimers den Deckel darauf.

Verwendung (Hinzufügen von Reinigungsmittel)

Vorbehandlung der Kleidung

Geben Sie je nach Wäschemenge eine entsprechende Menge Waschmittel in den Waschbehälter.

Verwenden Sie keine stark sauren oder stark alkalischen Reinigungsmittel, um eine Korrosion der Maschine zu vermeiden.

Verwenden Sie bitte leicht wasserlösliche Reinigungsmittel, um eine Verstopfung des Abflussrohrs während des Waschens zu vermeiden.

Wählen Sie bitte schaumarme oder nicht schäumende Reinigungsmittel, um eine übermäßige Schaumbildung während des Waschvorgangs zu vermeiden.

Verwendung (Programmeinstellung)

Die Waschmaschine ist auf ein 15 minütiges als Arbeitsprogramm eingestellt. Je nach Wäschemenge und Verschmutzungsgrad können ein oder mehrere Programme verwendet werden.

Verfahren zum Einstellen des Waschvorgangs

Wählen Sie das Arbeitsprogramm. Drehen Sie den Wasch-Timer-Knopf auf die Nummer "15". Der Timer wird nach dem Waschvorgang automatisch zurückgesetzt. Führen Sie den Vorgang erneut durch, vorausgesetzt dass die Sauberkeit nicht erreicht wird.

Achtung

Achten Sie bei der Verwendung darauf, die Stromzufuhr erst zu unterbrechen, nachdem der aktuelle Vorgang abgeschlossen ist. Wenn die Prozedur nicht abgeschlossen wird, führt ein vorzeitiges Abschalten der Stromzufuhr zu Leistungseinbußen bei wichtigen Komponenten von Elektrogeräten.

Betrieb der Waschmaschine

1. Legen Sie die Kleidung in die Waschmaschine und fügen Sie die richtige Menge an Waschmittel hinzu.
2. Fügen Sie etwas Wasser hinzu (Wasser kann die Kleidung vollständig bedecken und besser 3-5cm höher als Kleidung).
3. Setzen Sie die Abdeckplatte auf die Wanne, schalten Sie den Timer der Waschmaschine ein und stellen Sie ihn auf die Position "15 Minuten".
4. Nach Ablauf des Programms wird der Timer automatisch zurückgesetzt, und die Maschine hört auf zu arbeiten.
5. Nehmen Sie die Wäsche aus dem Waschbehälter.
6. Ziehen Sie den Netzstecker der Maschine aus der Steckdose.
7. Lassen Sie das Wasser aus der Waschmaschine ab.
8. Wischen Sie die Maschine ab.

Reinigung und Wartung

Nach dem Waschen

Wenn das Waschprogramm beendet ist, lassen Sie bitte das gesamte Wasser in der Wanne ab, um zu vermeiden, dass sich die Wasserqualität nach längerer Liegezeit verändert.

Bei der Entnahme von

Bitte wischen Sie die Maschine sauber, klappen Sie die Waschmaschine zusammen und legen Sie die Abdeckplatte oben auf.

Fehlersuche

Wenn Sie Zweifel haben, dass die Waschmaschine bei der Benutzung der Maschine kaputt geht, überprüfen Sie bitte zuerst die Liste. Der nachfolgende Inhalt bietet Lösungen für Ihre möglichen Probleme. Wenn das Problem nach der Bedienung immer noch nicht behoben werden kann, rufen Sie bitte den Kundendienst an. Bitte reparieren oder demontieren Sie die Waschmaschine nicht selbst!

| Problem | mögliche Ursache | Lösungen |
|--|---|--|
| nach dem Ablassen ist noch Wasser vorhanden | Wasser wurde nicht vollständig abgelassen | Wischen Sie die Maschine gründlich ab |
| Wasseraustritt über den oberen Randbereich während des Waschvorgangs | Der Wasserstand ist zu hoch | Wasser reduzieren und sicherstellen, dass das Wasser nicht überläuft |
| Die Maschine arbeitet nicht mehr | Stromausfall schlechter Kontakt zwischen Netzleitung und Steckdose | Prüfen Sie, ob ein Stromausfall vorliegt Prüfen Sie die Steckdose sorgfältig Schalten Sie den Timer auf die richtige Arbeitszeit |
| Die Wäsche wird nicht geschleudert | Die Kleidung ist zu schwer Die Spannung ist zu niedrig | Kleidermenge reduzieren Verwenden Sie das Gerät unter angegebener Spannung |

Konformitätserklärung

Hersteller: Enstore GmbH, Rudolf-Diesel-Str.7, 71154 Nufringen, Deutschland.

Dieses Produkt entspricht den folgenden Europäischen Richtlinien.

EMC Directive 2014/30/EU

RoHS 2015/863EU

