

The Nest logo is rendered in a dark grey, lowercase, sans-serif font. The letters are closely spaced, with the 'n' and 'e' being particularly prominent.

Learning Thermostat  
Guida all'installazione

## Prima di tutto, parliamo di privacy.

Ci impegniamo a essere aperti e onesti riguardo al modo in cui utilizziamo i dati. Chiederemo sempre la tua autorizzazione prima di condividere informazioni personali, come il tuo indirizzo email, e ci impegniamo al massimo per garantire la sicurezza dei dati. Accedi a [nest.com/eu/privacy](https://nest.com/eu/privacy) per saperne di più sulle nostre Norme sulla privacy.

# Sommario

---

Compatibilità .....	4
Contenuto della scatola .....	5
Prima di iniziare .....	6
Installazione di Heat Link .....	7
Installazione del termostato Nest.....	13
Sostituzione di un termostato cablato esistente .....	14
Installazione del termostato in una nuova posizione.....	16
Diagrammi di cablaggio.....	20
Direttiva ErP.....	26
Garanzia limitata Nest Labs (Europe) Ltd. ....	28

**ATTENZIONE.** Alta tensione. È consigliabile che l'installazione del Nest Learning Thermostat venga eseguita da un tecnico professionista.

# Compatibilità

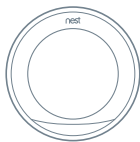
---

Nest Learning Thermostat è compatibile con quasi tutti gli impianti di riscaldamento centralizzato, tra cui:

- Caldaie combinate
- Caldaie ad accumulo e caldaie per solo riscaldamento
- Serbatoi dell'acqua calda domestici collegati
- Impianti di riscaldamento idronico a pavimento
- Pompe di calore ad aria e geotermiche (solo riscaldamento)
- Caldaie a biomassa
- Impianti OpenTherm
- Impianti a zone (un termostato Nest per zona)
- Impianti a tensione commutata
- Impianti a bassa tensione con contatto pulito
- Impianti di teleriscaldamento con elettrovalvola di controllo

L'utilizzo del termostato Nest non richiede la connessione Wi-Fi. Tale connessione è tuttavia necessaria per controllare il termostato tramite l'app Nest e per ricevere aggiornamenti software.

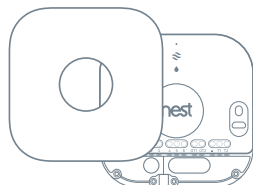
# Contenuto della scatola



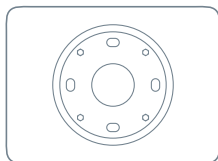
Display



Base



Heat Link



Piastra di rivestimento



Viti



Guida di benvenuto, Guida all'installazione e garanzia

Solo per installazioni in una nuova posizione



Spina di alimentazione



Cavo di alimentazione e fermacavo

# Prima di iniziare

---

## Devo installare il termostato Nest in una nuova posizione?

Molti termostati cablati sono installati in stanze utilizzate raramente, pertanto la temperatura rilevata potrebbe essere maggiore o minore rispetto a quella percepita dai padroni di casa.

Se il termostato attuale non si trova in una posizione adatta, installa il termostato Nest in una nuova posizione sul muro con il cavo e la spina di alimentazione forniti in dotazione oppure utilizza il supporto per termostato Nest (venduto separatamente).

→ [Linee guida per il posizionamento a pagina 13](#)

## Dove devo installarlo?

Il termostato Nest e Heat Link comunicano in modalità wireless. La distanza massima tra loro può essere di 30 metri, tuttavia tieni presente che eventuali muri o oggetti di grandi dimensioni che si interpongono possono avere un impatto sul raggio di comunicazione.

Il termostato Nest deve essere collocato in una stanza di uso frequente, in modo che possa leggere la temperatura corretta e che sia facilmente accessibile ai padroni di casa.

Installalo su un muro interno.

Assicurati che sia lontano da correnti d'aria e fonti di calore.

Quando viene installato sul muro, è consigliabile collocarlo a un'altezza di 1,2-1,5 m dal pavimento.

Deve avere una buona visuale della stanza, in modo che capisca quando i padroni di casa sono fuori.

Per gli impianti a zone, il termostato va installato nella zona che dovrà controllare.

# Installazione di Heat Link

È importante installare Heat Link prima del termostato Nest. Non collegare il termostato direttamente all'impianto di riscaldamento. La corrente ad alta tensione danneggerebbe irreparabilmente il termostato Nest.

È necessario utilizzare Heat Link anche se l'impianto di riscaldamento o dell'acqua calda è controllato da cavi a bassa tensione.



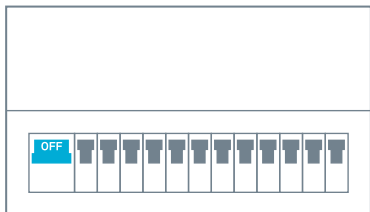
# Installazione di Heat Link

## 1. Disattiva l'alimentazione di rete

Lavorare con la tensione di rete è tutt'altro che sicuro. Pertanto, per proteggere te stesso, l'impianto di riscaldamento e il termostato, disattiva la corrente prima di iniziare.

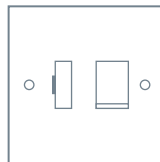


**ATTENZIONE:** fili ad alta tensione



Scatola portafusibili

oppure

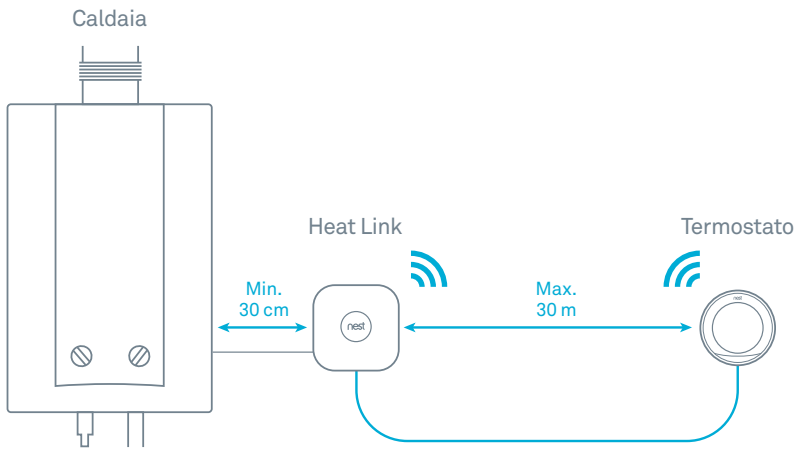


Interruttore



## 2. Scegli dove installare Heat Link

Heat Link e il termostato Nest comunicano in modalità wireless, nonostante siano anche collegati con fili. Posiziona Heat Link in modo che non siano presenti oggetti di metallo di grandi dimensioni (come la caldaia o il serbatoio dell'acqua calda) tra Heat Link e il termostato. Gli oggetti di metallo possono bloccare il segnale wireless.



# Installazione di Heat Link

---

## 3. Esegui il collegamento all'alimentazione

Esamina il cablaggio dell'impianto di riscaldamento per determinare di che tipo è.

Collega i connettori L (sotto tensione) e N (neutro) su Heat Link ai connettori L e N sulla caldaia o sulla scatola di giunzione. In questo modo, Heat Link verrà attivato.

**SUGGERIMENTO.** Se in casa sono presenti più zone di riscaldamento, saranno necessari un termostato Nest e un Heat Link per ogni valvola di zona.

## 4. Collega il circuito di comando

Collega il circuito di comando del riscaldamento a Heat Link 1 (satisfied), 2 (comune), 3 (cavo per il riscaldamento), secondo necessità.

Se l'impianto è dotato di un circuito di comando per l'acqua calda, collegalo a 4 (satisfied), 5 (comune), 6 (cavo per il riscaldamento), secondo necessità.

Se possiedi una caldaia OpenTherm, collega il relativo circuito di comando ai terminali OT1 e OT2.

→ Consulta le pagine 20-27 per i diagrammi di cablaggio dettagliati per i seguenti tipi di impianti:

Caldaia combinata da 230 V

Caldaia combinata a bassa tensione con contatto pulito

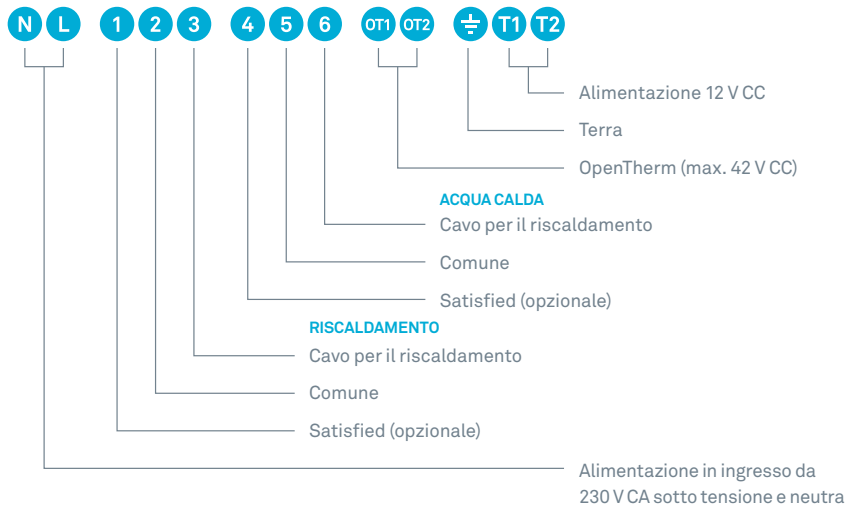
Caldaia OpenTherm

Teleriscaldamento con elettrovalvola di controllo

## 5. Collega i fili del termostato

Se installi il termostato Nest in una nuova posizione, salta questo passaggio.

Scegli due fili dal gruppo di fili collegati al termostato attuale e collegali ai terminali T1 e T2 su Heat Link.



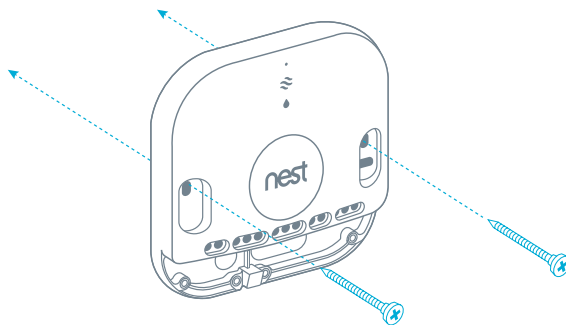
# Installazione di Heat Link

---

## 6. Collega Heat Link

Utilizza le viti fornite in dotazione per collegare Heat Link al muro vicino alla caldaia o alla scatola di giunzione. Se possibile, lascia 30 cm di spazio su ogni lato.

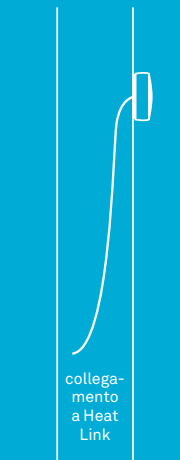
Al termine, rimetti in posizione la protezione di Heat Link.



# Installazione del termostato Nest

## Sostituzione di un termostato cablato esistente

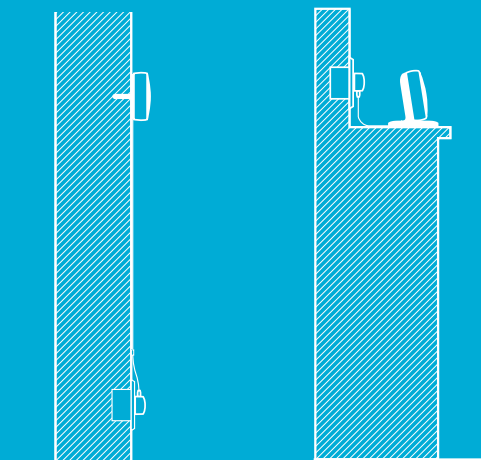
Scegli questo metodo di installazione se il termostato attuale si collega ai fili del riscaldamento nel muro e non deve essere spostato in una posizione migliore.



Fili del termostato esistente

## Installazione del termostato in una nuova posizione (passa a pagina 16)

Scegli questo metodo di installazione se è presente un termostato wireless o un termostato da spostare in una posizione migliore oppure se non è presente nessun termostato.



Esegui l'installazione sopra una presa e collega l'alimentazione con il cavo e la spina forniti.

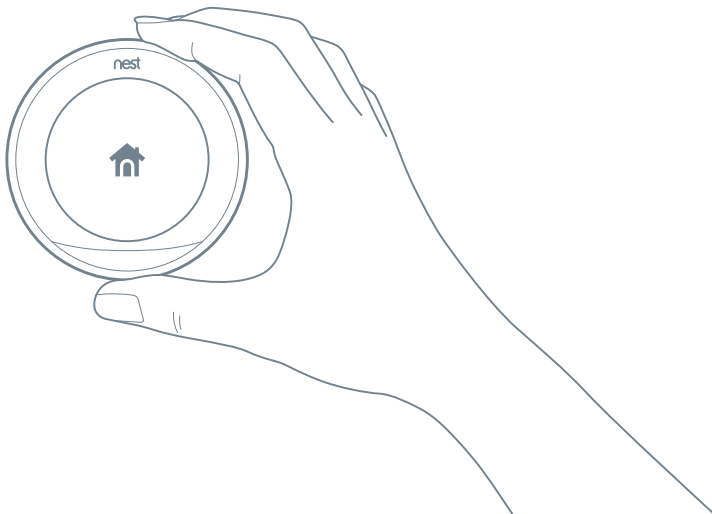
Colloca il termostato sul supporto per termostato Nest (venduto separatamente) e posizionalo su una scrivania, uno scaffale o un'altra superficie piana.

# Sostituzione di un termostato cablato esistente

---

**Dopo aver installato Heat Link, dovrai:**

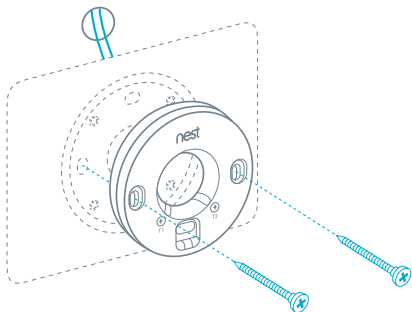
- Rimuovere il termostato esistente
- Installare la base Nest
- Collegare i fili del termostato
- Collegare il display Nest



## 7. Installa la base Nest

Rimuovi il termostato precedente e installa la base Nest. Puoi collegare la base direttamente al muro o utilizzare la piastra di rivestimento fornita per coprire eventuali segni e instradare i fili esterni al muro.

Se utilizzi la piastra di rivestimento, fissala alla base e attacca entrambe al muro con le viti.

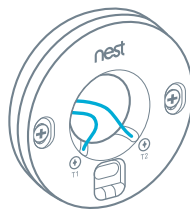


Ricorda che se il termostato precedente non si trovava in una posizione adatta, dovrai installare il termostato Nest in una posizione diversa. Consulta le linee guida per il posizionamento a pagina 13.

## 8. Collega i fili

Collega i fili uscenti dal muro ai terminali T1 e T2 di Nest. Non è prevista una corrispondenza specifica tra i fili e i connettori.

→ Continua a pagina 18.



# Installazione del termostato in una nuova posizione

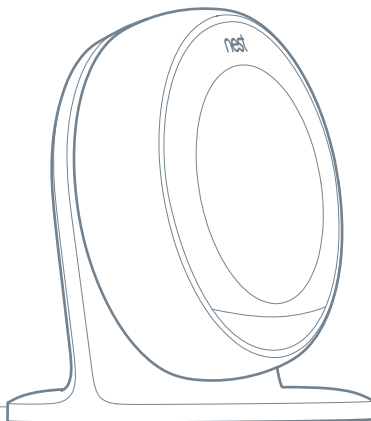
---

## Se non colleghi il termostato Nest ai fili presenti nel muro, dovrai:

- Scegliere una posizione ottimale per il termostato
- Installare la base Nest
- Collegare il display Nest

**IMPORTANTE.** Assicurati di installare Heat Link prima di installare il termostato Nest.

**NOTA.** Il supporto per Nest Learning Thermostat è venduto separatamente e viene fornito con l'apposita Guida all'installazione. Ulteriori informazioni alla pagina [nest.com/eu](https://nest.com/eu)

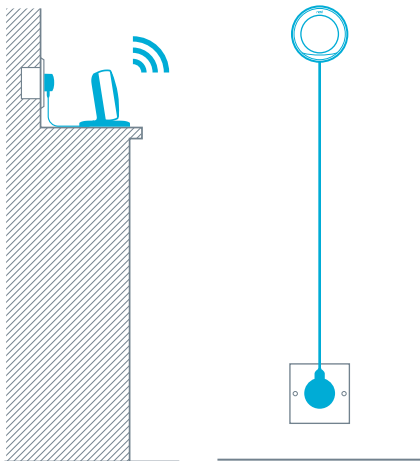




## 7. Scegli la nuova posizione

Il termostato Nest deve essere collocato in una stanza di uso frequente, in modo che possa leggere la temperatura corretta e che sia facilmente accessibile ai padroni di casa.

Assicurati di installare la base Nest a non oltre 2 metri di distanza da una presa elettrica e all'interno del raggio di portata di Heat Link.



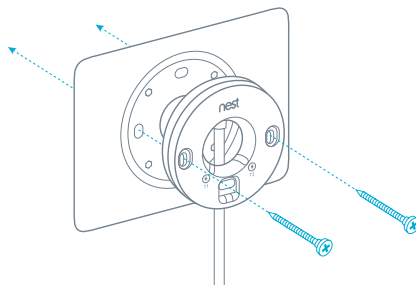
## 8. Installa la base Nest

Hai a disposizione tre opzioni per l'installazione. Puoi:

- Utilizzare il supporto Nest (venduto separatamente).
- Eseguire l'installazione direttamente sul muro.
- Eseguire l'installazione sul muro con la piastra di rivestimento inclusa per nascondere eventuali fori o segni.

Innanzitutto, collega il cavo di alimentazione fornito a una presa a muro. Quindi, collegalo alla porta micro USB sulla base Nest.

Se utilizzi la piastra di rivestimento, fissala alla base e attacca entrambe al muro con le viti.

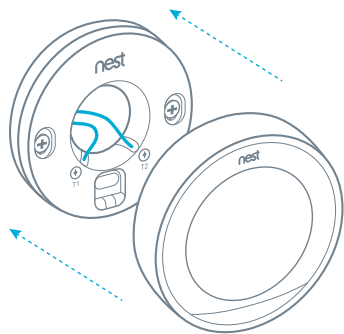


# Installazione del termostato

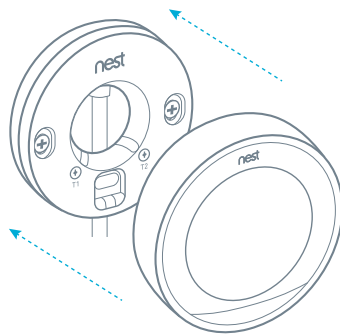
## 9. Collega il display

Spingi il display sulla base finché non scatta in posizione. Attiva l'alimentazione di rete e il termostato Nest inizierà la configurazione.

**IMPORTANTE.** Se sostituisci un termostato cablato, esegui la terminazione dei fili e isolali in base alle normative del tuo paese o della tua regione.



oppure



---

## 10. Configura il termostato Nest

Gira l'anello e premi per selezionare un'opzione.

Durante la configurazione dovrai:

- Scegliere una lingua e una posizione
- Collegarti alla rete Wi-Fi di casa
- Confermare che Heat Link sia collegato al termostato, alla caldaia e al serbatoio dell'acqua calda, se presente
- Scegliere una temperatura da impostare quando sei fuori casa
- Eseguire un test di verifica dell'impianto

Per assistenza durante il collegamento di Heat Link al termostato Nest, visita [nest.com/eu/pairheatlink](https://nest.com/eu/pairheatlink)

## 11. Crea un account Nest

Prima che il padrone di casa possa regolare il termostato Nest dal proprio smartphone, tablet o computer, dovrà creare un account Nest. Potrà crearlo alla pagina [nest.com/eu/account](https://nest.com/eu/account) o con l'app Nest. L'app Nest può essere scaricata dall'App Store o da Google Play.

L'app ti mostrerà come aggiungere il termostato all'account Nest.

Hai domande riguardo alla connessione a un account Nest? Visita [nest.com/pair](https://nest.com/pair)

# Diagrammi di cablaggio

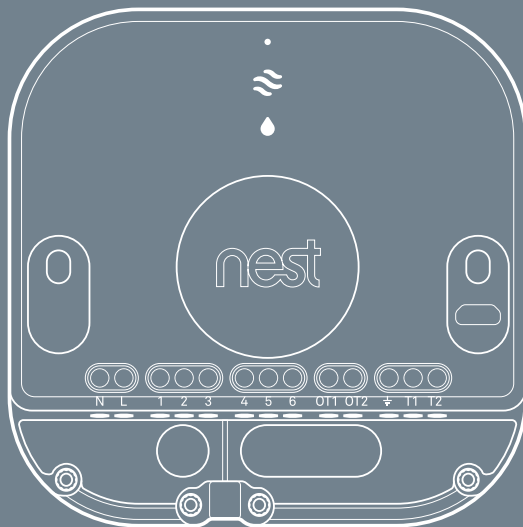
**I diagrammi seguenti mostrano come installare il termostato Nest su:**

Caldaie combinate da 230 V (pagina 22)

Caldaie combinate a bassa tensione con contatto pulito (pagina 23)

Caldaia OpenTherm (pagina 24)

Impianto di teleriscaldamento con elettrovalvola di controllo (pagina 25)



# Specifiche generali

## Heat Link

Terminale	Specifica	Note
L	Tensione di rete 230 V CA/50 Hz	Filo sotto tensione
N	Tensione di rete 230 V CA/50 Hz	Filo neutro
1	Relè di riscaldamento normalmente chiuso	Carico resistivo 3 A, carico induttivo 1 A
2	Relè di riscaldamento comune	Carico resistivo 3 A, carico induttivo 1 A
3	Relè di riscaldamento normalmente aperto	Carico resistivo 3 A, carico induttivo 1 A
4	Relè dell'acqua calda normalmente chiuso	Carico resistivo 3 A, carico induttivo 1 A
5	Relè dell'acqua calda comune	Carico resistivo 3 A, carico induttivo 1 A
6	Relè dell'acqua calda normalmente aperto	Carico resistivo 3 A, carico induttivo 1 A
OT1	Filo OpenTherm 1	Max. 42 V CC
OT2	Filo OpenTherm 2	Max. 42 V CC
⏚	Se utilizzi T1 e T2, esegui il collegamento a terra	
T1	Uscita alimentazione a Nest: 12 V CC	
T2	Uscita alimentazione a Nest: 12 V CC	

**Nota.** T1 e T2 non presentano polarità a livello del termostato.

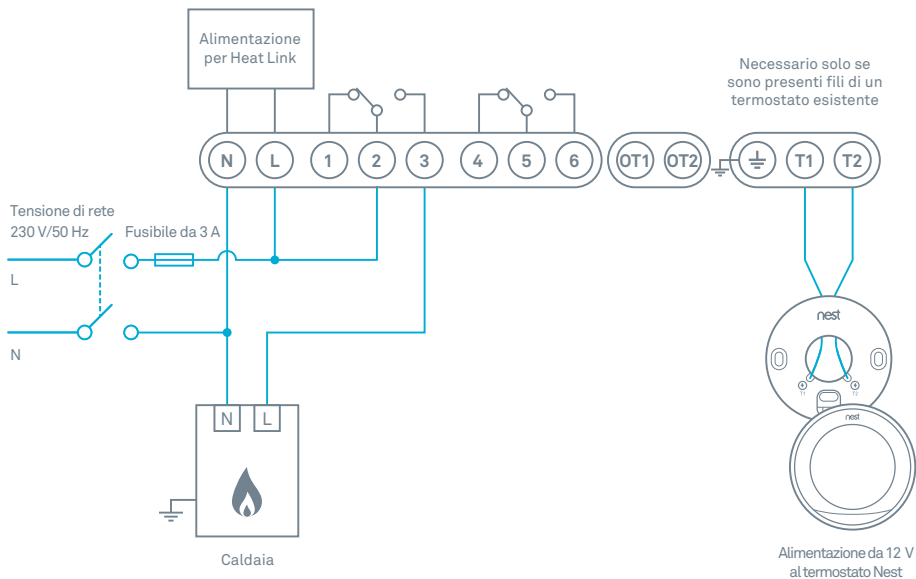
**Spessore massimo del cavo** = 2 mm<sup>2</sup>

## Adattatore di alimentazione CA

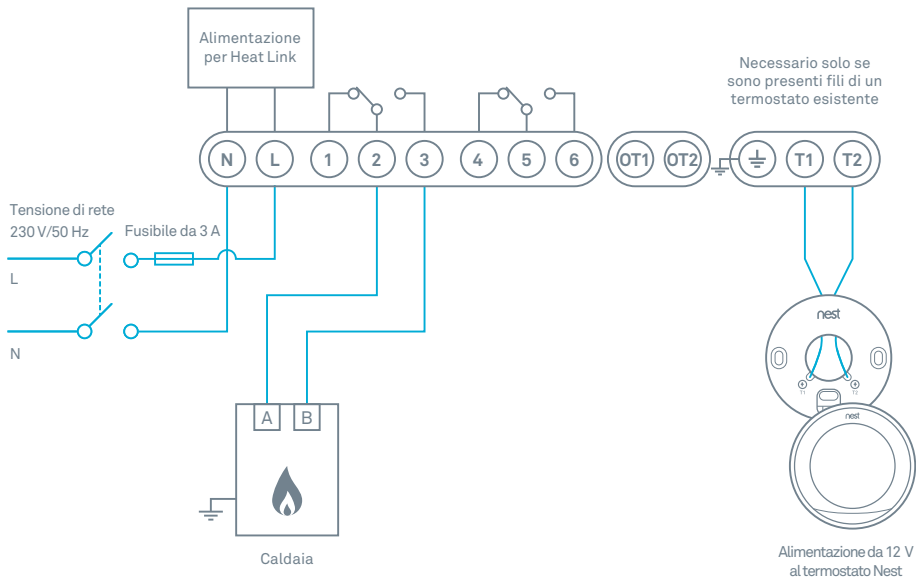
**In ingresso:** 100-240 V CA, 50/60 Hz, 0,2 A | **In uscita:** 5 V CC, 1,4 A



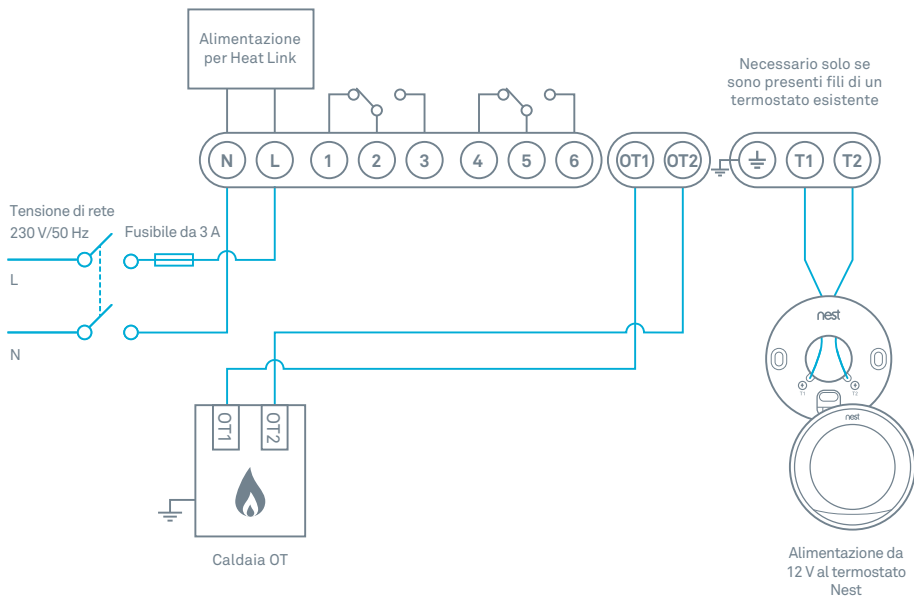
# Caldaia combinata da 230 V



# Caldaia combinata a bassa tensione con contatto pulito

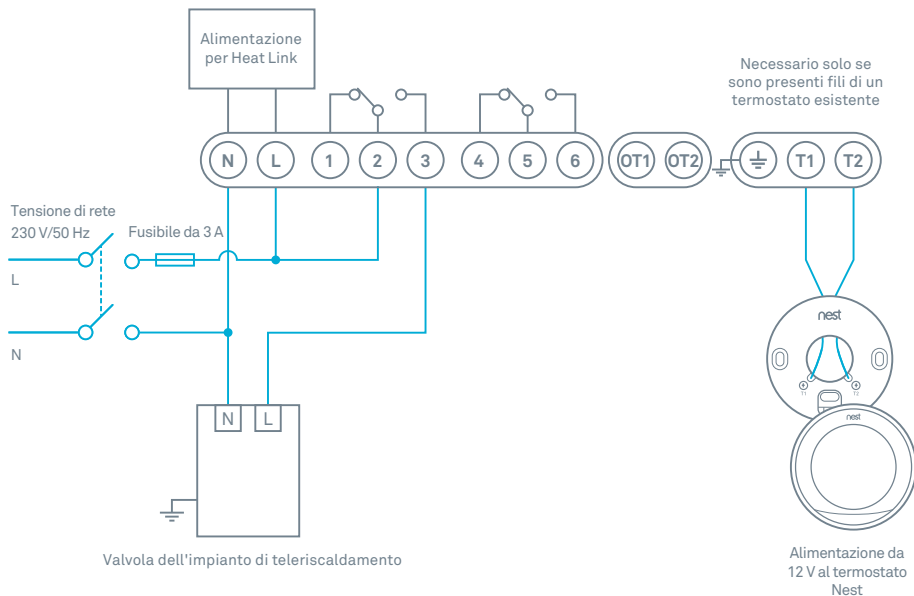


# Caldaia OpenTherm





# Teleriscaldamento con elettrovalvola di controllo



# Direttiva ErP (Energy Related Product)

Nest Learning Thermostat è conforme ai criteri delle seguenti classi di controllo della temperatura previsti dalla direttiva ErP.

**Risparmi aggiuntivi  
in termini di  
efficienza energetica  
stagionale del  
riscaldamento**

<b>Modello</b>	<b>Classe di controllo</b>	<b>Definizione della classe di controllo della temperatura</b>	
Nest Learning Thermostat* installato in un impianto di riscaldamento On/Off	IV	Termostato d'ambiente con funzione TPI, destinato all'uso con apparecchi di riscaldamento con uscita ad accensione/spengimento: un termostato ambientale elettronico che controlla sia il tasso di ciclo del termostato che il tasso di ciclo di accensione/spengimento dell'apparecchio di riscaldamento proporzionalmente alla temperatura ambientale. La strategia di controllo TPI riduce la temperatura media dell'acqua, migliora l'accuratezza del controllo della temperatura ambiente e incrementa l'efficienza del sistema.	+2%
Nest Learning Thermostat* installato in un impianto di riscaldamento OpenTherm	VI	Centralina di termoregolazione e sensore ambientale, destinati all'uso con apparecchi di riscaldamento modulanti: un controllo della temperatura del flusso in uscita dall'apparecchio di riscaldamento che varia la temperatura di tale flusso secondo la temperatura esterna e la curva di compensazione atmosferica scelta. Un sensore della temperatura ambientale controlla la temperatura del locale e adegua la sfasatura parallela della curva di compensazione per migliorare l'abitabilità del vano. Il controllo è effettuato modulando l'uscita dall'apparecchio di riscaldamento.	+4%

\* Termostato modello A0001 utilizzato con Heat Link modello A0003

# Definizione del dispositivo e della funzione

in conformità allo standard EN 60730-1

---

**Scopo del controllo:** controllo elettrico automatico del termostato modulante

**Protezione dalle scosse elettriche:** dispositivo di Classe I per montaggio indipendente

**Tensione nominale:** 100-240 V~, 50-60 Hz

**Categoria di immunità a impulso:** installazione Classe 2 o residenziale

**Grado di inquinamento:** 2

**Tipo di azione:** 1.C

**Carichi nominali per i relè:** 100-240 V~, 50-60 Hz, resistivo 3 A o induttivo 1 A

**Metodo di messa a terra:** terminale di messa a terra funzionale

**Tensione impulsiva nominale:** 4 kV

**Temperatura per la prova di pressione della biglia:** 125 °C per materiali in contatto con parti sotto tensione o che le supportano; 80 °C per le superfici accessibili

**Valori limite di emissione dell'uscita alimentazione al termostato:** 12 V CC, 0,15 A sui terminali T1 e T2



# Garanzia limitata Nest Labs (Europe) Ltd. Nest Learning Thermostat

LA PRESENTE GARANZIA LIMITATA CONVENZIONALE CONTIENE INFORMAZIONI IMPORTANTI SUI DIRITTI E DOVERI DELL'UTENTE, NONCHÉ SULLE LIMITAZIONI ED ESCLUSIONI CHE POSSONO APPLICARSI ALL'UTENTE COME PARTE DELLE CONDIZIONI DI VENDITA IN VIGORE NEL MOMENTO IN CUI SI ACQUISTA UN PRODOTTO NEST.

## DIRITTI DELL'UTENTE E LA GARANZIA LIMITATA CONVENZIONALE

La presente Garanzia limitata convenzionale concede all'utente diritti specifici. Potrebbero trovare applicazione diritti aggiuntivi a seconda dello Stato, della provincia o della giurisdizione di appartenenza. Ad esempio, questi diritti possono comprendere i diritti ai sensi della direttiva 99/44/CE del Parlamento europeo su taluni aspetti della vendita e delle garanzie dei beni di consumo e altri leggi che disciplinano la vendita di beni. Le liberatorie, le esclusioni e le limitazioni di responsabilità previste dalla Garanzia limitata convenzionale potrebbero non valere nei casi non consentiti dalle leggi applicabili. Per una descrizione completa dei propri diritti, l'utente dovrà fare riferimento alle leggi vigenti nella propria giurisdizione; si consiglia inoltre di contattare un servizio di tutela dei consumatori. La presente Garanzia limitata convenzionale integra i diritti già previsti per l'utente in relazione ai Prodotti lasciando impregiudicati gli altri rimedi previsti dalla legge. La presente Garanzia limitata convenzionale ha validità unicamente per i Prodotti acquistati e utilizzati all'interno dell'Unione Europea.

## 1. ELEMENTI INCLUSI NELLA PRESENTE GARANZIA LIMITATA CONVENZIONALE; PERIODO DI COPERTURA

Nest Labs (Europe) Ltd. ("Nest Labs") garantisce al proprietario del prodotto che il prodotto presente nella confezione (il "Prodotto") è privo di difetti nei materiali e nella fattura per un periodo di due (2) anni dalla data di consegna del prodotto originale acquistato (il "Periodo di garanzia"). Nel caso in cui il prodotto si riveli non conforme alla presente Garanzia limitata convenzionale nel Periodo di garanzia, Nest Labs potrà, a sua sola discrezione, (a) riparare o sostituire il Prodotto o il componente difettoso o (b) accettare il reso del Prodotto e rimborsare la somma effettivamente pagata dall'acquirente originale per il Prodotto. La riparazione o la sostituzione può essere effettuata con un prodotto o componente nuovo o ricondizionato, a discrezione esclusiva di Nest Labs, nei limiti concessi dalle leggi applicabili nella giurisdizione dell'utente. Se il Prodotto o un suo componente non fossero più disponibili, Nest Labs potrà sostituire il Prodotto con un prodotto simile con funzionamento analogo, a discrezione esclusiva di Nest Labs. Qualsiasi Prodotto che è stato riparato o sostituito ai sensi della presente Garanzia limitata convenzionale sarà coperto dai termini della presente Garanzia per il periodo più lungo tra (a) novanta (90) giorni dalla data di consegna del Prodotto riparato o del Prodotto

sostitutivo, o (b) il Periodo di garanzia rimanente. La presente Garanzia limitata convenzionale è trasferibile dall'acquirente originale ai proprietari successivi, ma in tali trasferimenti il Periodo di garanzia non verrà esteso né nella durata né nella copertura.

## 2. POLITICA DI RESO PER LA MASSIMA SODDISFAZIONE DELL'UTENTE

In caso di insoddisfazione per qualsiasi motivo, l'acquirente originale del Prodotto potrà restituirlo a proprie spese nelle condizioni originali entro trenta (30) giorni dalla data di acquisto e ottenere un rimborso completo.

## 3. CONDIZIONI DI GARANZIA; COME OTTENERE ASSISTENZA IN CASO DI RECLAMO AI SENSI DELLA PRESENTE GARANZIA LIMITATA CONVENZIONALE

Prima di poter effettuare un reclamo secondo quanto previsto dalla presente Garanzia limitata, il proprietario del Prodotto deve (a) comunicare a Nest Labs l'intenzione di presentare un reclamo sul sito [nest.com/eu/support](http://nest.com/eu/support) durante il Periodo di garanzia e fornire una descrizione del presunto difetto e (b) seguire le istruzioni di reso di Nest Labs. Nest Labs non avrà alcun obbligo di garanzia nei confronti del Prodotto reso qualora stabilisca, a sua ragionevole discrezione dopo aver esaminato il Prodotto reso, che il Prodotto è un Prodotto non idoneo (in base alla definizione fornita di seguito). Nest Labs sosterrà tutti i costi inerenti al reso del Prodotto e rimborserà i costi di spedizione ordinari sostenuti dal proprietario, ad eccezione dei Prodotti non idonei, per i quali tutti i costi di spedizione saranno sostenuti dal proprietario.

## 4. ELEMENTI ESCLUSI DALLA COPERTURA DELLA PRESENTE GARANZIA LIMITATA CONVENZIONALE

La presente Garanzia limitata convenzionale non copre quanto segue (conjuntamente, e "i Prodotti non idonei"): Prodotti contrassegnati come "campioni" o "non in vendita" o venduti "COSÌ COME SONO"; Prodotti (a) modificati, alterati, manomessi o sottoposti a manutenzione o riparazione impropria; (b) manipolati, conservati, installati, collaudati o utilizzati in modo diverso da quanto indicato nel Manuale dell'utente, nelle linee guida per il posizionamento del Prodotto, o nelle altre istruzioni fornite da Nest Labs; (c) usati in modo errato o improprio; (d) danneggiati per guasti, fluttuazioni o interruzioni della corrente elettrica o della rete di telecomunicazione o (e) danneggiati per cause di forza maggiore, come ad esempio, fulmini, allagamenti, trombe d'aria, terremoti o uragani. La presente Garanzia limitata convenzionale non copre le parti di consumo, come le batterie, a meno che il danno non sia dovuto a un difetto nei materiali o nella fattura del Prodotto o del software (anche se fornito o venduto con il prodotto). Nest Labs consiglia di utilizzare solo fornitori di servizi autorizzati per interventi di manutenzione o riparazione. L'uso non autorizzato del Prodotto o del software può comprometterne le prestazioni e invalidarne la presente Garanzia limitata convenzionale.

## 5. ESCLUSIONE DI ALTRE GARANZIE

FATTA ECCEZIONE PER QUANTO RIPORTATO SOPRA NELLA PRESENTE GARANZIA LIMITATA CONVENZIONALE, E NEL LIMITE MASSIMO CONSENTITO DALLA LEGGE APPLICABILE, NEST LABS ESCLUDE L'APPLICABILITÀ DI QUALSIASI GARANZIA E CONDIZIONE ESPRESSA, IMPLICITA E LEGALE RELATIVA AL PRODOTTO, INCLUSE LE GARANZIE IMPLICITE DI COMMERCIALITÀ E DI IDONEITÀ AD UNO

SCOPO SPECIFICO. INOLTRE, NEL LIMITE MASSIMO CONSENTITO DALLA LEGGE APPLICABILE, NEST LABS LIMITA ALLA DURATA DELLA PRESENTE GARANZIA LIMITATA CONVENZIONALE GARANZIA O CONDIZIONE IMPLICITA APPLICABILE.

#### **6. LIMITAZIONE DI RESPONSABILITÀ PER DANNI**

IN AGGIUNTA ALL'ESCLUSIONE DI RESPONSABILITÀ DI CUI SOPRA, IN NESSUN CASO NEST LABS POTRÀ ESSERE RITENUTA RESPONSABILE DI EVENTUALI DANNI INDIRETTI, CONSEGUENTI, ACCIDENTALI, ESEMPLARI O SPECIALI, INCLUSO QUALSIASI DANNO CAUSATO DALLA PERDITA DI DATI O PROFITTI, DERIVANTE O CORRELATO ALLA PRESENTE GARANZIA LIMITATA CONVENZIONALE O AL PRODOTTO; INOLTRE, LA RESPONSABILITÀ TOTALE DI NEST LABS, DERIVANTE O CORRELATA ALLA PRESENTE GARANZIA LIMITATA CONVENZIONALE O AL PRODOTTO, NON POTRÀ ESSERE SUPERIORE ALLA SOMMA PAGATA DALL'ACQUIRENTE ORIGINALE PER IL PRODOTTO.

#### **7. LIMITAZIONE DI RESPONSABILITÀ**

QUALORA L'UTENTE SCELGA DI AVVALERSENE, I SERVIZI ONLINE OFFERTI DA NEST LABS, INC., AFFILIATA STATUNITENSE DI NEST LABS ("SERVIZI") FORNISCONO INFORMAZIONI (LE "INFORMAZIONI SUL PRODOTTO") RELATIVE AI PRODOTTI NEST O AD ALTRE "PERIFERICHE COLLEGATE AI PRODOTTI DELL'UTENTE (LE "PERIFERICHE DEL PRODOTTO")". I TIPI DI PERIFERICHE CHE POSSONO ESSERE COLLEGATE AL PRODOTTO POSSONO VARIARE NEL TEMPO. SENZA LIMITARE LA GENERALITÀ DELLE ESCLUSIONI DI RESPONSABILITÀ DI CUI SOPRA, TUTTE LE INFORMAZIONI SUL PRODOTTO VENGONO FORNITE ALL'UTENTE, "COSÌ COME SONO" E "COSÌ COME DISPONIBILI". NEST LABS O LE SUE AFFILIATE NON DICHIARANO, GARANTISCONO O ASSICURANO CHE LE INFORMAZIONI SUL PRODOTTO SARANNO DISPONIBILI, ACCURATE O AFFIDABILI, O CHE LE INFORMAZIONI SUL PRODOTTO O L'UTILIZZO DEI SERVIZI O DEL PRODOTTO FORNIRANNO SICUREZZA NELLA CASA DELL'UTENTE. L'UTENTE UTILizzerà TUTTE LE INFORMAZIONI SUL PRODOTTO, I SERVIZI E IL PRODOTTO A PROPRIA DISCREZIONE E RISCHIO. L'UTENTE SARÀ L'UNICO RESPONSABILE PER (E NEST LABS E LE SUE AFFILIATE DECLINANO QUALSIASI RESPONSABILITÀ PER) QUALSIASI PERDITA, RESPONSABILITÀ O DANNI, INCLUSI DANNI A CABLAGGI, INFISSI, ENERGIA ELETTRICA, CASA, PRODOTTO, PERIFERICHE DEL PRODOTTO, COMPUTER, DISPOSITIVI MOBILI E TUTTI GLI ALTRI ARTICOLI E ANIMALI DOMESTICI, DERIVANTI DALL'USO FATTO DALL'UTENTE DEL PRODOTTO, DEI SERVIZI, O DELLE INFORMAZIONI SUL PRODOTTO. LE INFORMAZIONI SUL PRODOTTO FORNITE DAI SERVIZI NON SOSTITUISCONO ALTRI STRUMENTI DIRETTI AD OTTENERE LE INFORMAZIONI.

#### **8. VARIAZIONI ALLA PRESENTE GARANZIA LIMITATA CONVENZIONALE**

Alcune giurisdizioni non consentono limitazioni sulla durata delle garanzie implicite o esclusioni specifiche, pertanto alcune delle limitazioni di cui sopra potrebbero non essere applicabili. Se un tribunale o un'autorità competente decide che una qualsiasi delle presenti limitazioni è inapplicabile, dovrà essere considerata modificata nella misura minima necessaria a renderla applicabile. Se questa modifica non è possibile, la disposizione relativa dovrà essere ritenuta cancellata. Qualsiasi modifica o cancellazione non pregiudica la validità delle rimanenti clausole della presente Garanzia limitata convenzionale.

#### **9. INFORMAZIONI DI CONTATTO**

L'utente potrà rivolgere eventuali domande sulla presente Garanzia limitata convenzionale a Nest Labs (Europe) Ltd. all'indirizzo riportato alla pagina [nest.com/eu/contact](https://www.nest.com/eu/contact)

064-00020-IT



Per ricevere assistenza online o telefonica, visita  
[nest.com/eu/support](https://nest.com/eu/support)



Riciclaggio e smaltimento: visita [nest.com/eu/recycle](https://nest.com/eu/recycle)

Esegui lo smaltimento in conformità con la legislazione applicabile.

Il simbolo RAEE indica che il termostato Nest deve essere smaltito separatamente dai rifiuti domestici generici. Quando il termostato Nest raggiunge la fine del suo ciclo di vita, ti consigliamo di portarlo presso un punto di raccolta rifiuti designato nella tua zona per lo smaltimento sicuro o il riciclaggio. In questo modo, potrai contribuire a preservare le risorse naturali, proteggere la salute umana e salvaguardare l'ambiente.



#### Dichiarazione di conformità UE

Nest Labs (Europe) Limited: Gordon House, Barrow Street.  
Dublin 4, Irlanda

Nest Labs (Europe) Limited dichiara che Nest Learning Thermostat è conforme alla direttiva RED 2014/53/UE. Il testo completo della dichiarazione di conformità UE è disponibile al seguente indirizzo web: [nest.com/eu/legal/compliance/red](https://nest.com/eu/legal/compliance/red)

#### INFORMAZIONI SULLA CONNESSIONE WIRELESS DEL PRODOTTO

HU: 2400-2483,5 MHz: Wi-Fi (max. 18,0 dBm), BLE (max. 8,0 dBm),  
802.15.4 (max. 15,1 dBm), 5150-5350 e 5470-5725  
MHz: Wi-Fi (max. 14,8 dBm)

HL: 2400-2483,5 MHz: 802.15.4 (max. 12,5 dBm)

#### INFORMAZIONI SULL'ESPOSIZIONE A RADIOFREQUENZE (EMP)

Il presente dispositivo soddisfa i requisiti dell'UE e della Commissione Internazionale per la Protezione dalle Radiazioni Non Ionizzanti (ICNIRP) relativi alla limitazione dell'esposizione della popolazione a campi elettromagnetici a scopo di salvaguardia della salute. Per assicurare la conformità del dispositivo ai requisiti relativi all'esposizione a radiofrequenze, la distanza minima dall'utente durante il funzionamento non deve essere inferiore a 20 cm.

Quando viene adoperato l'intervallo di frequenza da 5150 a 5350 MHz, l'utilizzo del dispositivo deve essere limitato solo agli spazi interni nei seguenti paesi: AT BE BG CY CZ DE DK EE EL ES FI FR HR HU IE IT LT LV MT NL PL PT RO SE SI SK UK CH IS LI NO TR

App Store è un marchio di servizio di Apple Inc., registrato negli Stati Uniti e in altri paesi. Google Play è un marchio di Google Inc., registrato negli Stati Uniti e in altri Paesi. I dati meteorologici sono forniti da The Weather Channel™.