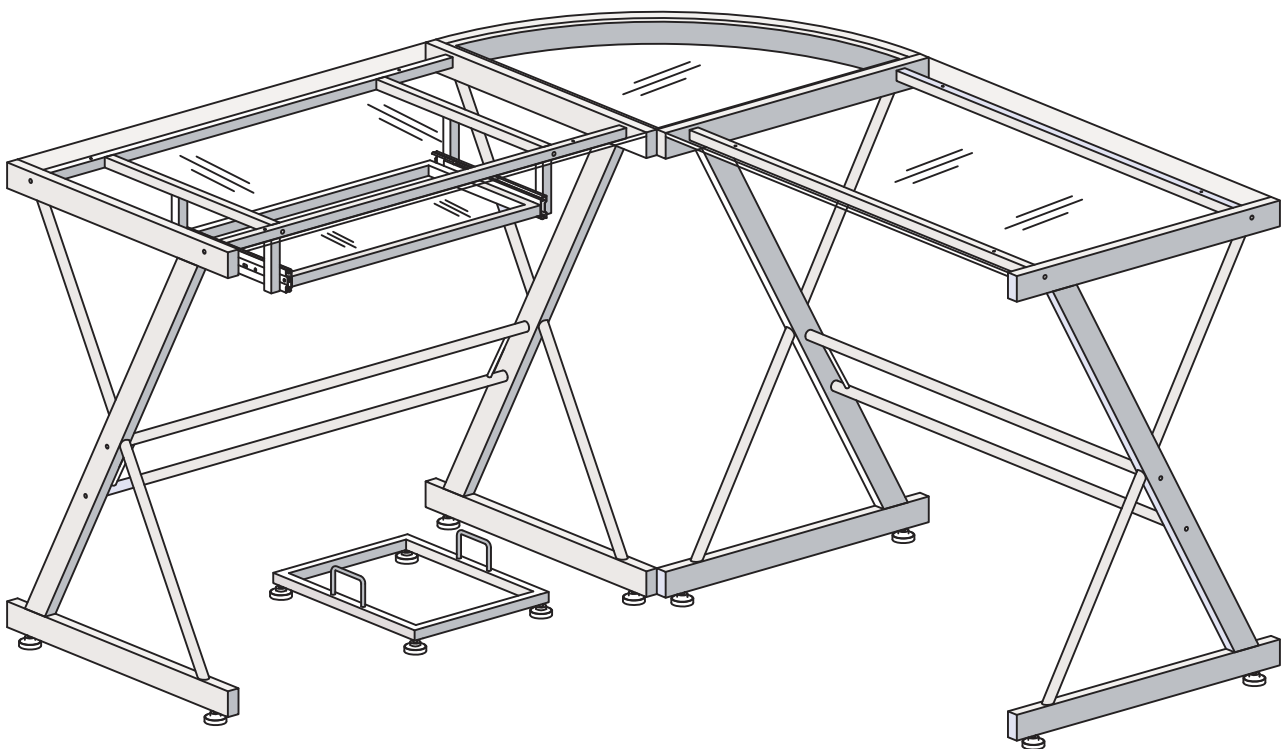


Item # : D51L29;D51Z29;D51B29  
Numéro de Produit : D51W29;D51L29SM

## Assembly Instructions Instructions d'assemblage



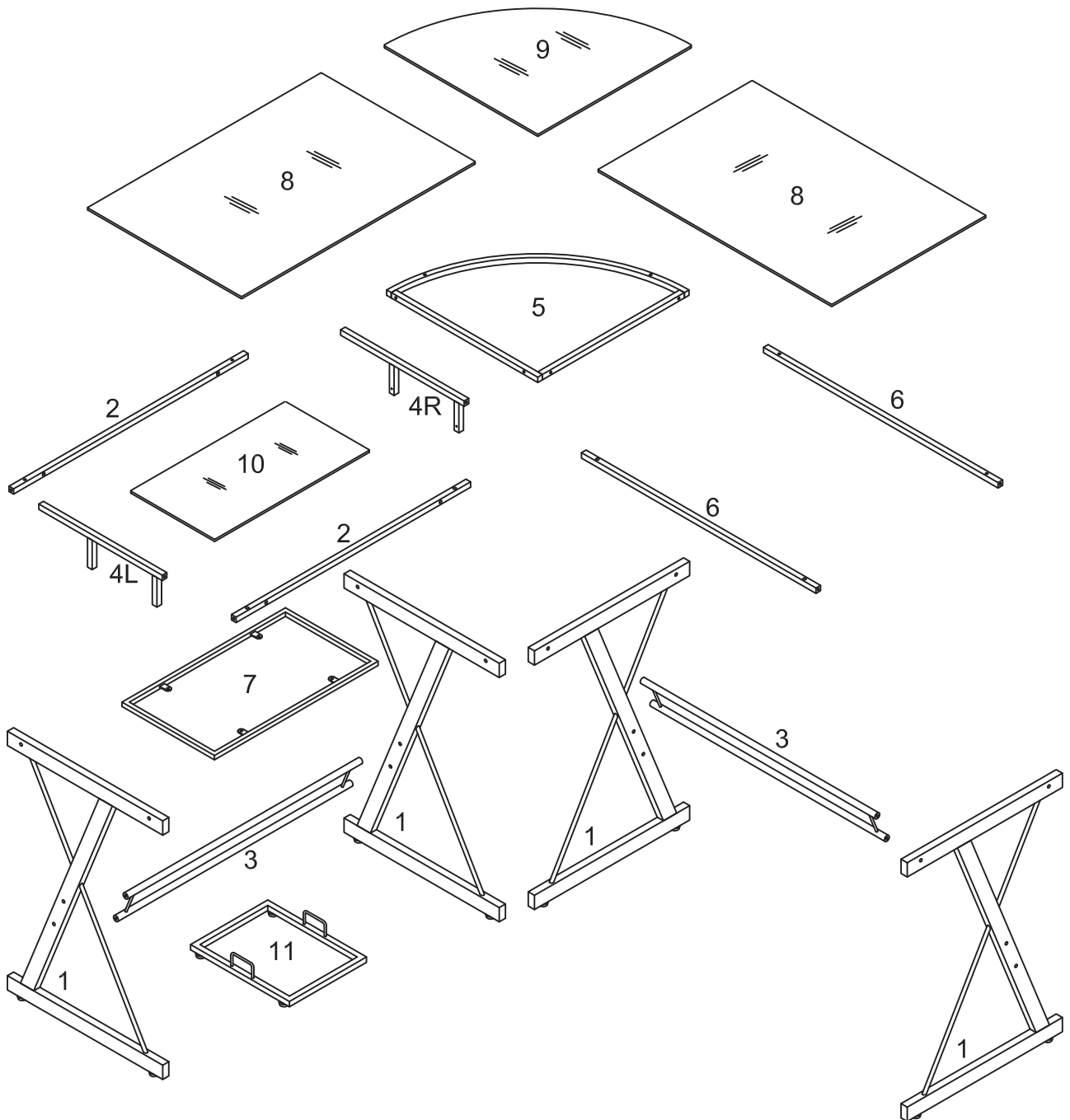
*Please visit our website for the most current instructions, assembly tips, report damage, or request parts. [www.walkerredison.com](http://www.walkerredison.com)*

Pour consulter nos plus récentes instructions d'assemblage, pour commander des pièces de remplacement, perdues ou endommagées, ou pour tout autre problème relié au service à la clientèle, visiter notre site internet [www.walkerredison.com](http://www.walkerredison.com).

Revised 07/2017


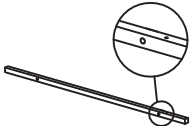


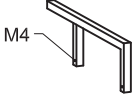


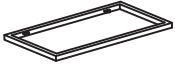
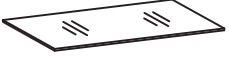


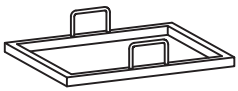
# Parts List

Liste de pièces



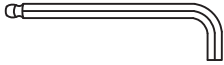


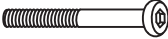

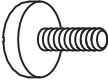
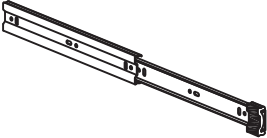
# Component List

## Liste des composantes

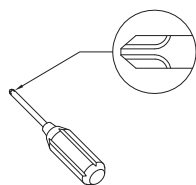
1		Leg Patte	4	pcs pces
2		Upper crossbar Barre transversale supérieure	2	pcs pces
3		Lower crossbar Barre transversale inférieure	2	pcs pces
4L		Left keyboard tray support Fixation de plateau à clavier	1	pc pce
4R		Right keyboard tray support Fixation de plateau à clavier	1	pc pce
5		Corner frame Support à angle	1	pc pce
6		Upper crossbar Barre transversale supérieure	2	pcs pces
7		Keyboard tray frame Support de plateau à clavier	1	pc pce
8		Glass Plateau de verre	2	pcs pces
9		Corner glass Plateau de verre en angle	1	pcs pce
10		Keyboard tray glass Plateau de verre pour clavier	1	pcs pce
11		CPU stand Support	1	pcs pce

# Hardware List

## Liste de matériaux

A			Wrench Clé hexagonale	1	pc pce
B		Φ4*10(mm)	Short bolt Liste de matériaux	8	pcs pces
C		Φ6*45(mm)	Medium bolt Boulon moyen	16	pcs pces
D		Φ6*60(mm)	Long bolt Boulon long	4	pcs pces
E			Rubber suction cup Ventouse de caoutchouc	16	pcs pces
F			Foot Patin	12	pcs pces
*G			Keyboard tray slider Rail de plateau à clavier	2	pcs pces

\*Note: This piece comes preassembled for shipping purposes and must be disassembled to complete the desk assembly.  
\*Note: Cette pièce est pré-assemblée pour le transport et doit être désassemblée pour compléter l'assemblage du bureau.



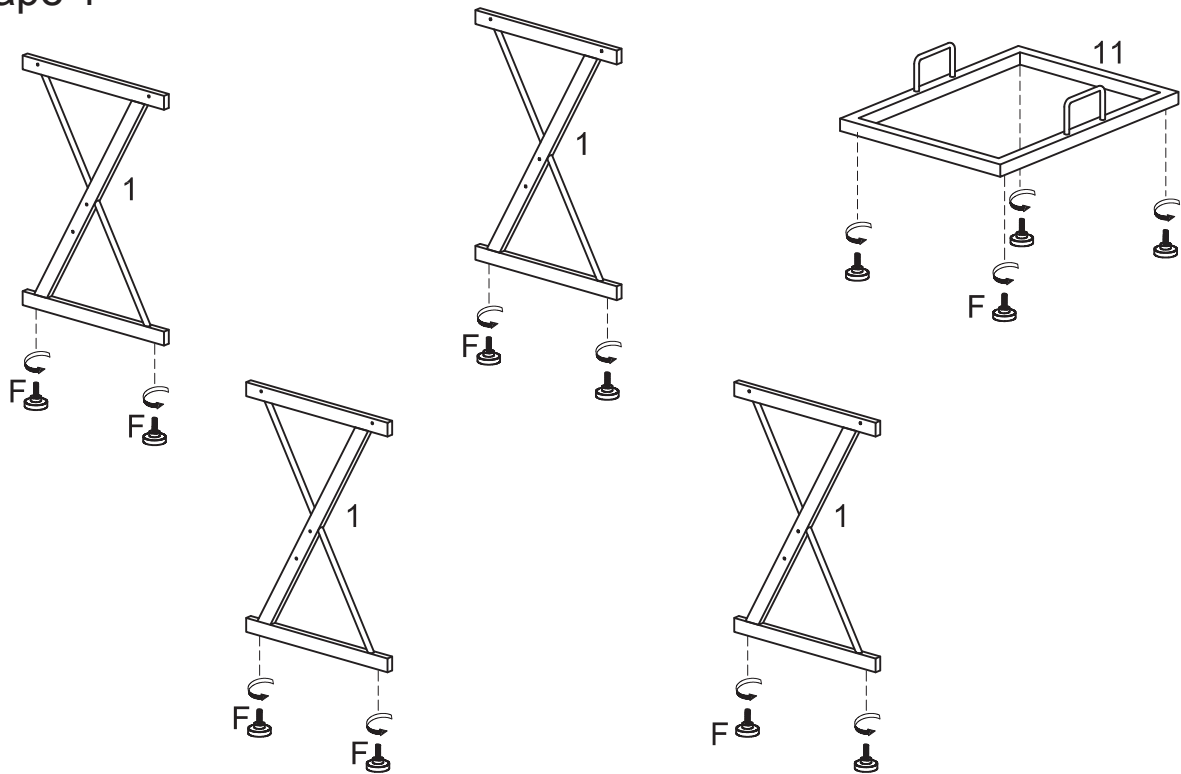
Philips head screwdriver required for assembly  
(not included)

Un Tournevis «Phillips» est requis pour l'assemblage (non inclus).

The hardware quantities listed above are required for proper assembly.  
Some extra hardware may also have been included.  
Les quantités de matériaux sur la liste ci-dessus sont requises pour le bon assemblage du produit.  
Des matériaux en surplus peuvent être inclus.

# Step 1

## Étape 1

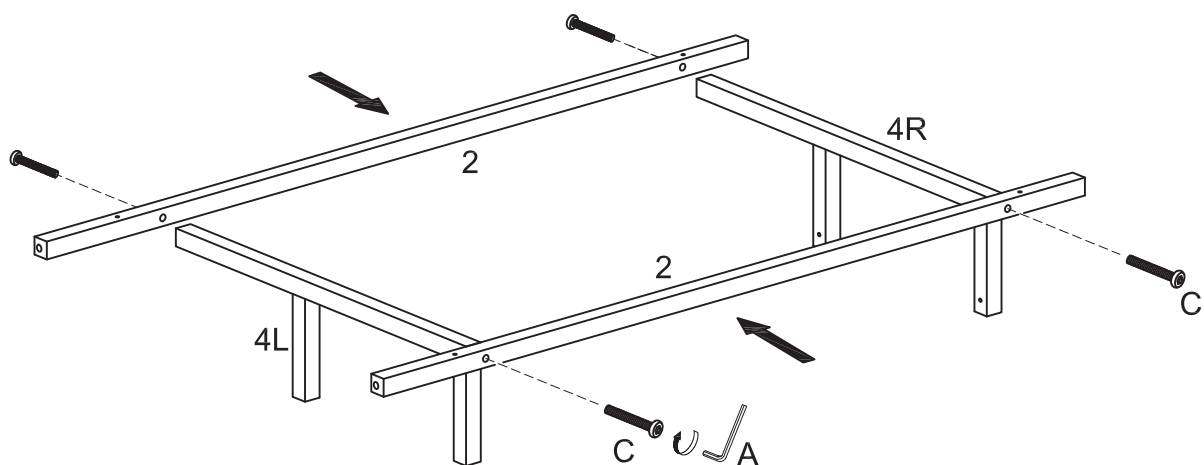


Screw feet (F) into legs (1) and cpu stand (11)

Visser les patins (F) sur les pattes (1) et le support de l'ordinateur (11).

# Step 2

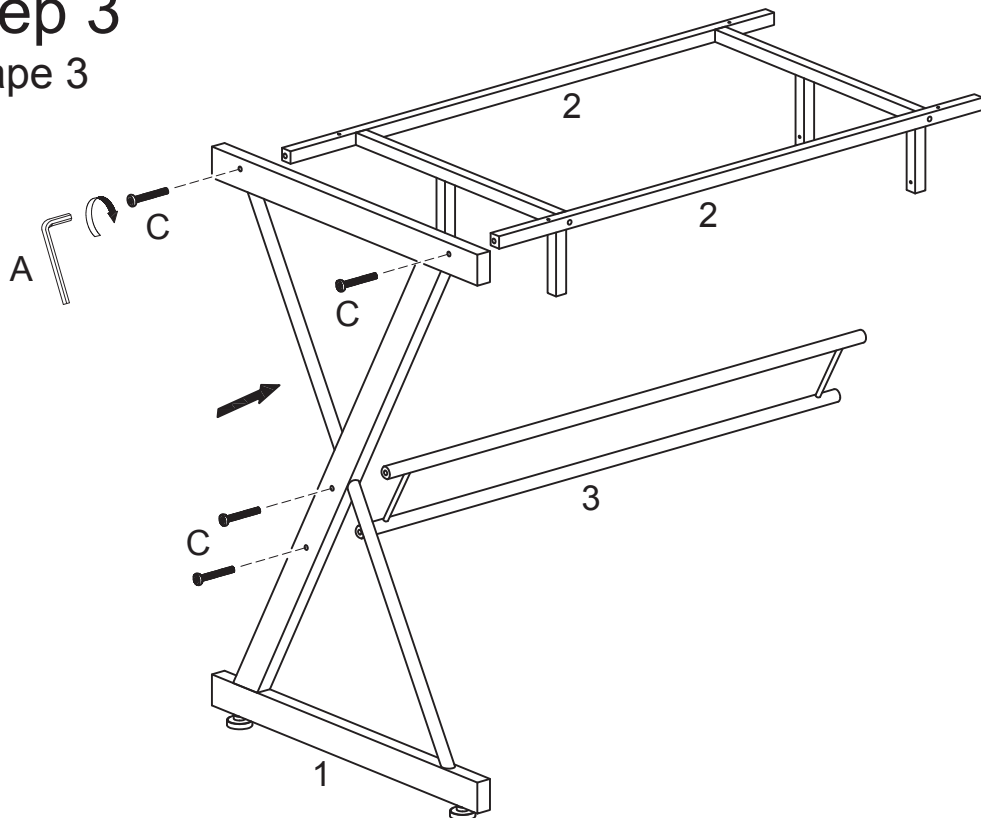
## Étape 2



Attach upper crossbars (2) to keyboard tray supports (4L) and (4R) using medium bolts (C). Note the proper alignment of all bolt holes as shown above. Tighten medium bolts (C) with wrench (A).

Fixer les barres transversales supérieures (2) aux fixations de plateau à clavier (4L & 4R) en utilisant les moyens boulons (C). Vérifier le bon alignement des trous de boulon comme démontré ci-dessus. Serrer les moyens boulons (C) avec la clé hexagonale (A).

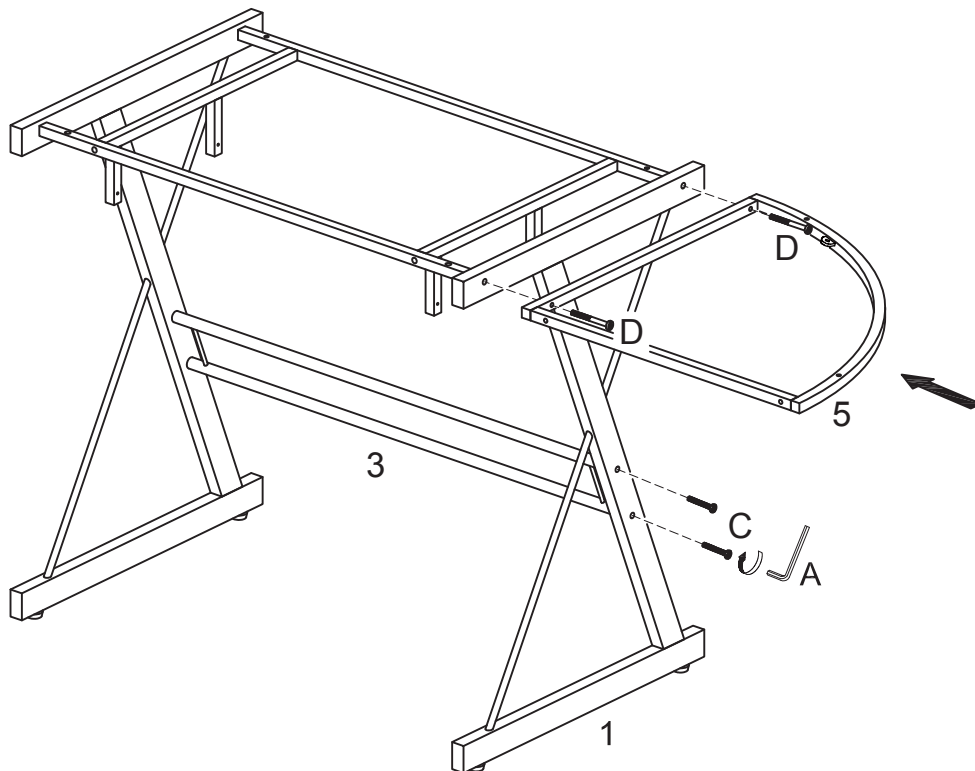
## Step 3 Étape 3



Attach upper crossbars (2) and lower crossbar (3) to leg (1) using medium bolts (C). Tighten medium bolts (C) with wrench (A).

Fixer les barres transversales supérieures (2) et inférieures (3) à la patte (1) en utilisant les moyens boulons (C). Serrer les moyens boulons (C) avec la clé hexagonale (A).

## Step 4 Étape 4

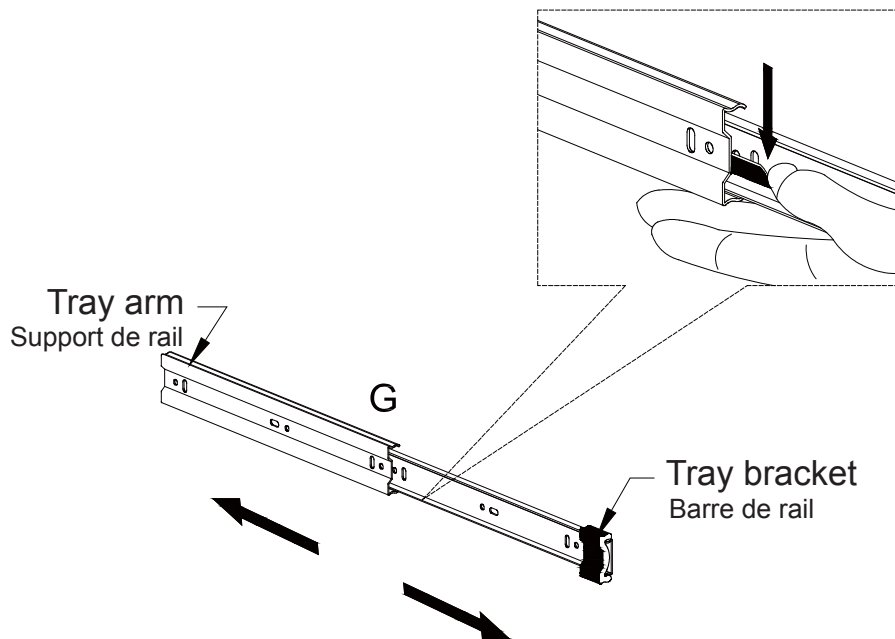


Attach leg (1) and corner frame (5) to the assembly from the previous step using long bolts (D). Ensure that the glass supports of corner frame (5) are facing up (reference Steps 8 and 9). Secure leg (1) to lower crossbar (3) using medium bolts (C). Tighten all bolts with wrench (A).

Fixer la patte (1) et le support à angle (5) à l'assemblage de l'étape précédente en utilisant les longs boulons (D). S'assurer que les supports de plateau de verre en angle du support à angle (5) pointent vers le haut (référence étapes 8 et 9). Fixer la patte (1) à la barre transversale inférieure (3) en utilisant les moyens boulons (C). Serrer tous les boulons avec la clé hexagonale (A).

## Step 5

### Étape 5

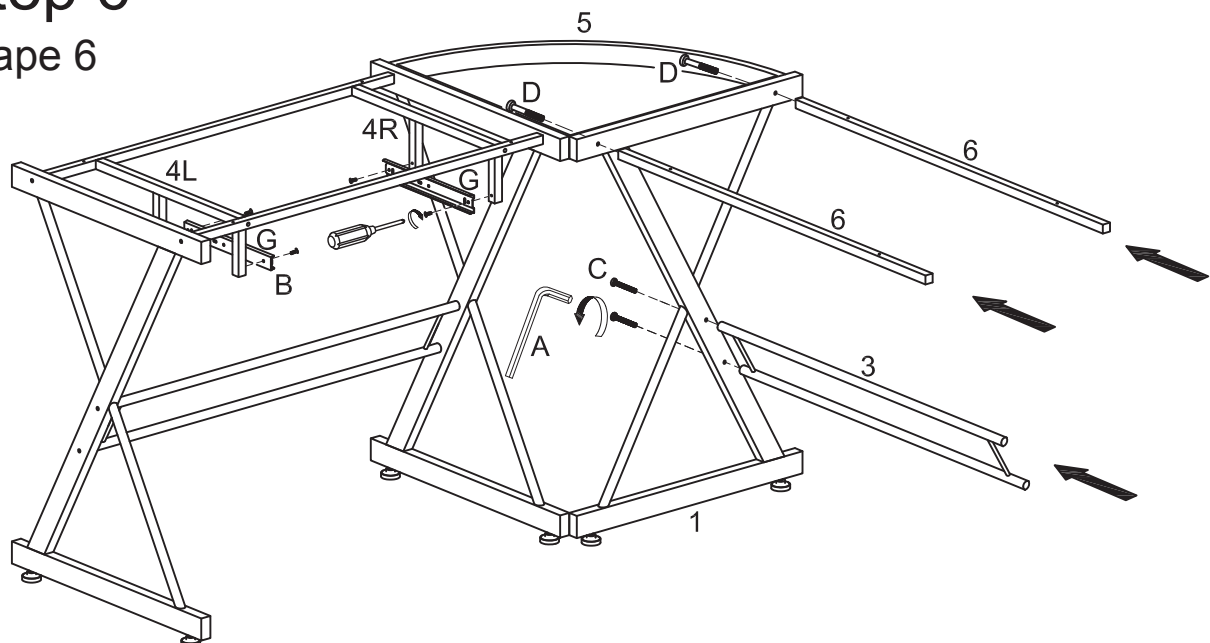


Disassemble keyboard tray slider (G) by sliding the tray arm and tray bracket apart. Depress the small lever of the tray bracket and carefully pull the two pieces apart. Repeat this process for both keyboard tray sliders (G).

Désassembler le rail de plateau à clavier (G) en glissant le support de rail et la barre de rail, en les éloignant l'un de l'autre. Appuyer sur le petit levier de la barre de rail et séparer délicatement les deux pièces. Refaire cette étape avec l'autre rail de plateau (G).

## Step 6

### Étape 6

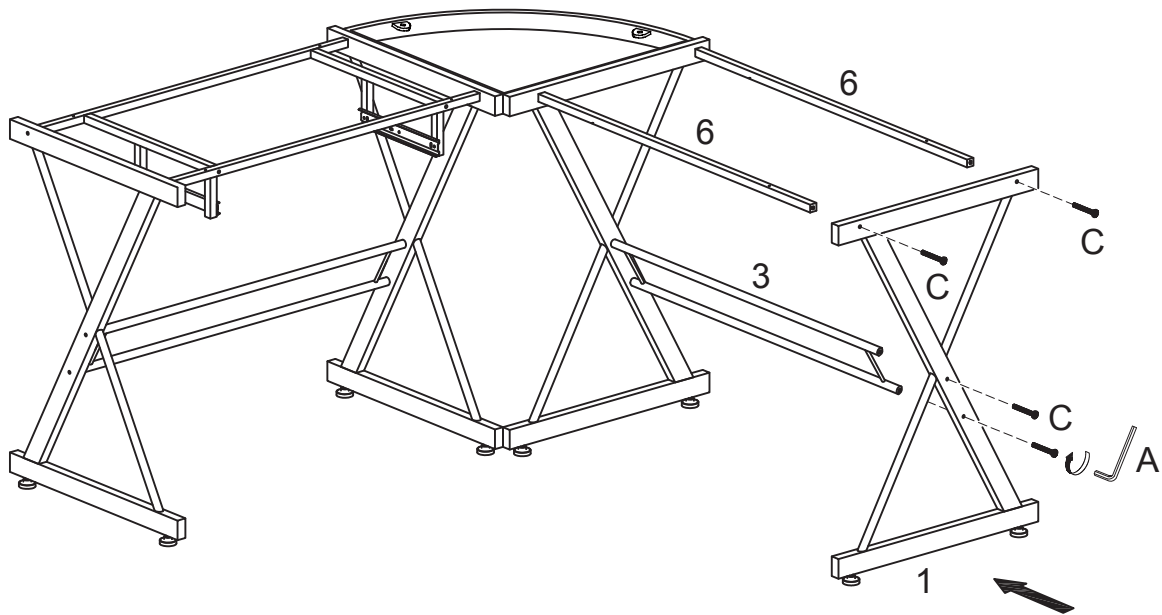


Attach the tray arms of keyboard tray sliders (G) to keyboard tray supports (4L) and (4R) using short bolts (B). Ensure that the open end of each tray arm is near the front of the desk. Tighten short bolts (B) with a screwdriver. Attach leg (1) and crossbars (6) to corner frame (5) using long bolts (D). Attach lower crossbar (3) to leg (1) using medium bolts (C). Tighten all bolts (C,D) with wrench (A).

Fixer les supports de rail de plateau à clavier (G) aux fixations de plateau à clavier (4L & 4R) en utilisant les petits boulons (B). S'assurer que la partie ouverte de chaque support de rail est située vers l'avant du bureau. Serrer les petits boulons (B) avec le tournevis. Fixer la patte (1) et les barres transversales (6) au support à angle (5) en utilisant les longs boulons (D). Fixer les barres transversales inférieures (3) à la patte (1) en utilisant les moyens boulons (C). Serrer tous les boulons (C, D) avec la clé hexagonale (A).

## Step 7

### Étape 7

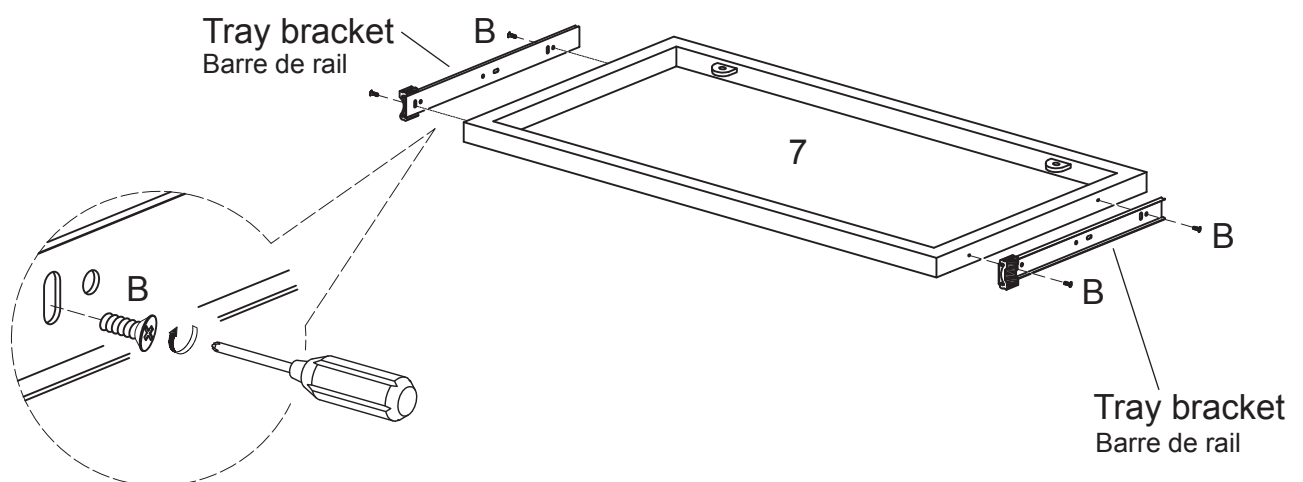


Attach leg (1) to upper crossbars (6) and lower crossbar (3) using medium bolts (C). Tighten medium bolts (C) with wrench (A).

Fixer la patte (1) aux barres transversales supérieures (6) et inférieures (3) en utilisant les moyens boulons (C). Serrer les moyens boulons (C) avec la clé hexagonale (A).

## Step 8

### Étape 8



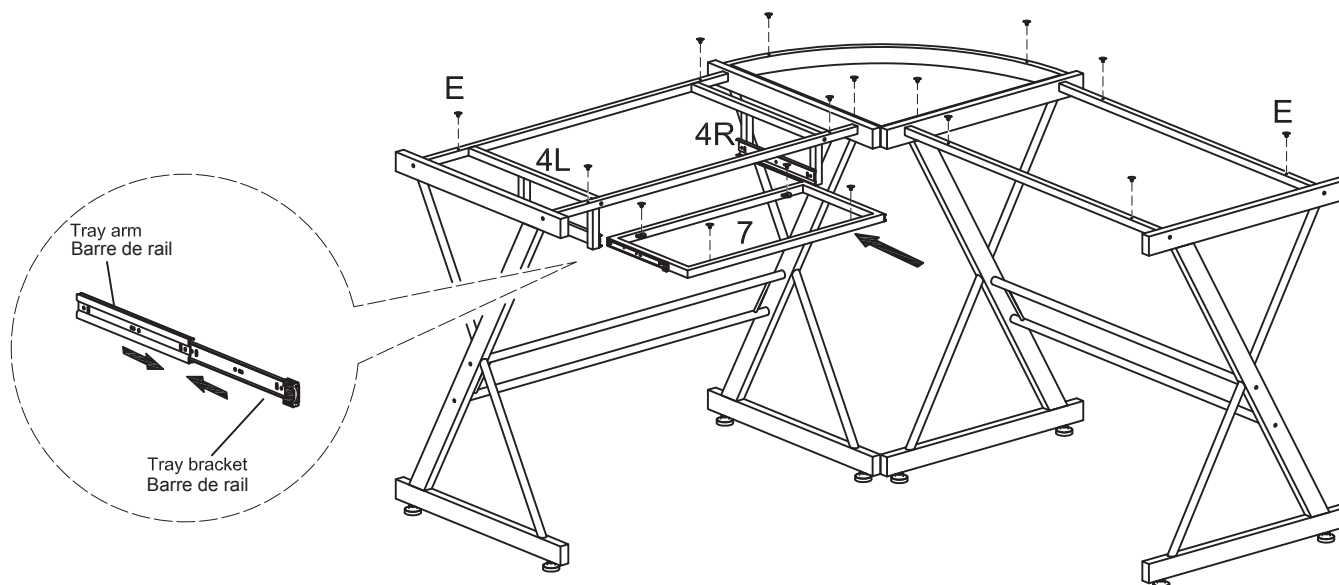
Attach the tray brackets of keyboard tray sliders (G) to keyboard tray frame (7) using short bolts (B). Ensure that the open end of each tray bracket is near the back of keyboard tray frame (7). Tighten short bolts (B) with a screwdriver.

Fixer les barres de rail de plateau à clavier (G) au support de plateau à clavier (7) en utilisant les petits boulons (B). S'assurer que la partie ouverte de chaque barre de rail est située vers l'arrière du support de plateau à clavier (7). Serrer les petits boulons (B) avec le tournevis.



## Step 9

### Étape 9

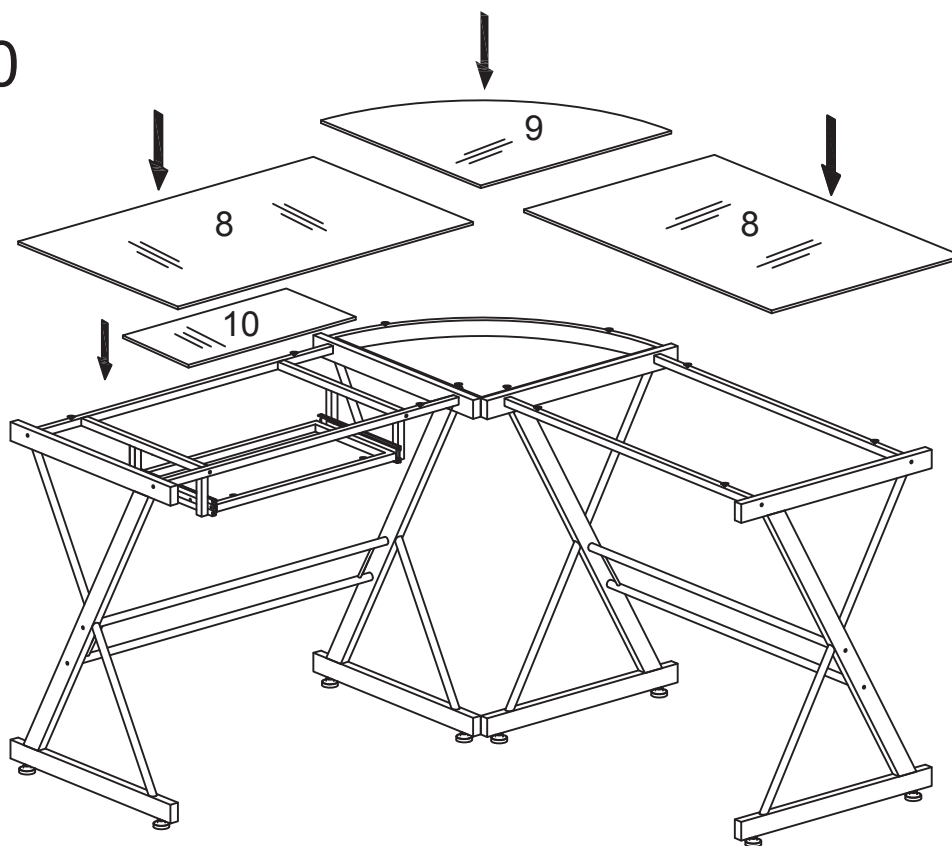


Carefully slide keyboard tray frame (7) into place. The tray brackets attached to keyboard tray frame (7) will slide into the tray arms attached to the keyboard tray supports (4L) and (4R). Insert rubber suction cups (E) into the desk frame as shown above.

Glisser délicatement le support de plateau à clavier (7) en place. Les barres de rail fixées au support de plateau à clavier (7) se glisseront dans les supports de rail fixés aux fixations de plateau à clavier (4L & 4R). Insérer les ventouses en caoutchouc (E) dans les supports de plateau du bureau comme démontré ci-dessus.

## Step 10

### Étape 10

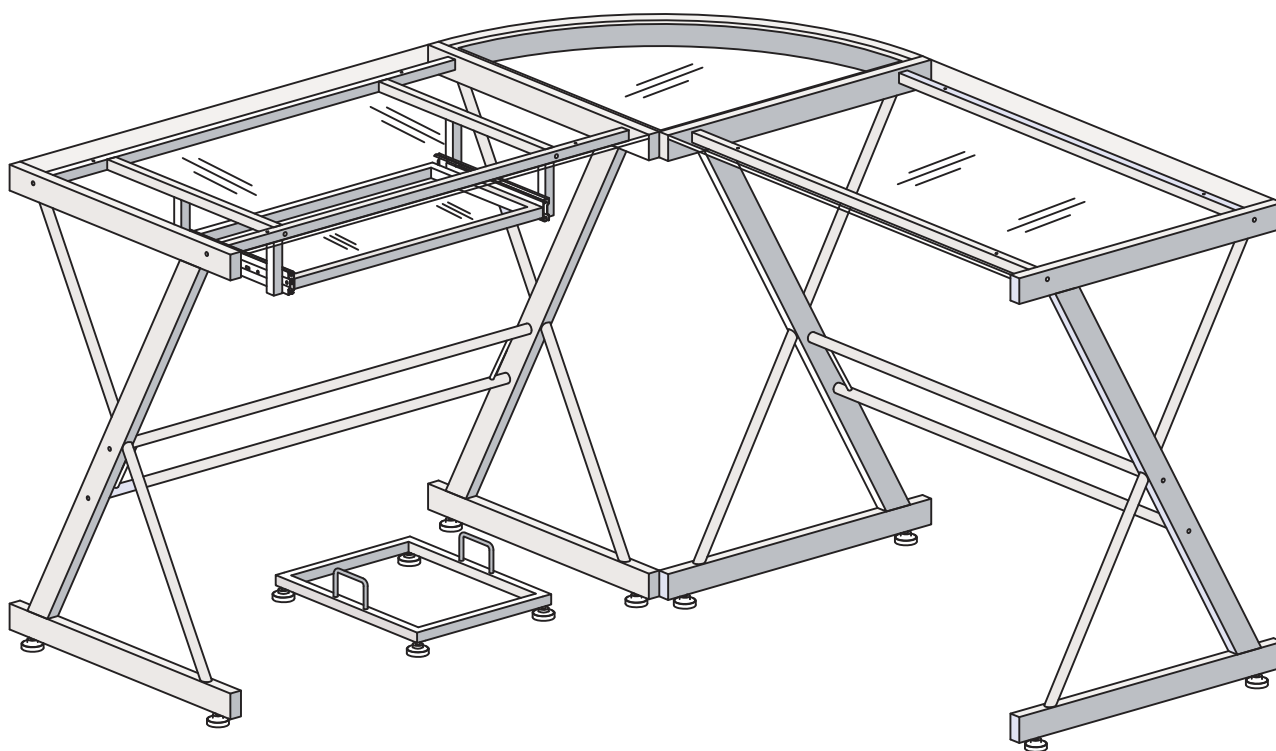


Carefully lay keyboard tray glass (10) in place and gently press to secure. Carefully lay glass (8) and corner glass (9) in place and gently press to secure.

Placer délicatement le plateau de verre pour clavier (10) et appuyer doucement dessus pour fixer le verre. Placer délicatement les plateaux de verre (8) et le plateau de verre à angle (9) et appuyer doucement dessus pour fixer le verre.

# Step 11

Étape 11



## Final Assembly

Assemblage Final