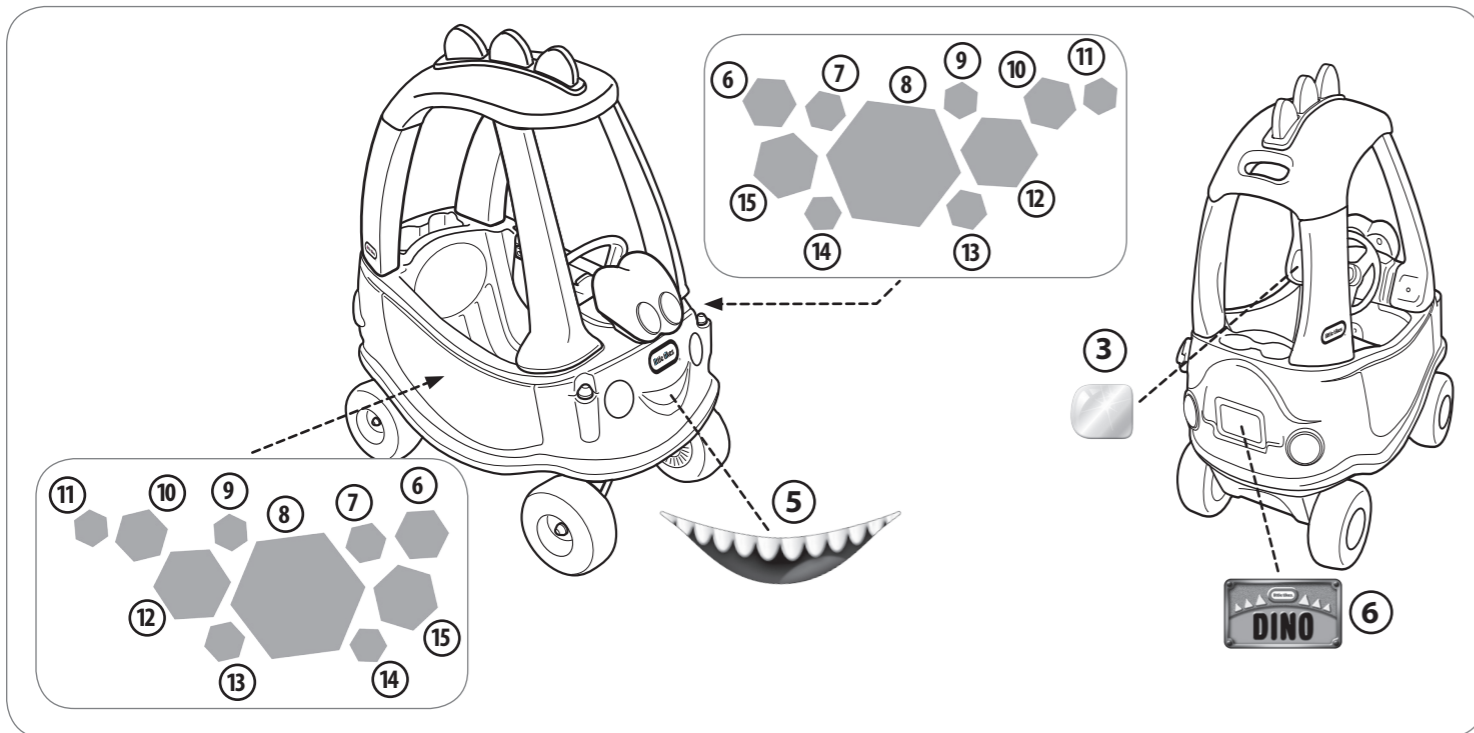




173073E3



US/UK



Wait, there's more! Your Little Tikes Dino Cozy Coupe® has special fun features. Please use this instruction along with your Cozy Coupe® assembly manual.

For ease of assembly, attach (BB/CC) to the roof before assembling the roof to the body.

Decal Placement: decals must be applied to a clean, dry surface. Wipe clean with a dry rag before application. Remove air from under decals by applying pressure to the decals starting from the center, and work towards edges.

FR



Attendez, ce n'est pas tout ! Dino Cozy Coupe® de Little Tikes est doté de caractéristiques supplémentaires amusantes. Lorsque vous utilisez le manuel d'assemblage du Cozy Coupe® suivez également cette instruction.

Barre de signalisation : Pour faciliter l'assemblage, fixer (BB/CC) au toit avant d'assembler le toit sur la carrosserie.

Placement d'autocollants : Les autocollants doivent être appliqués sur une surface propre et sèche. Essuyez avec un chiffon sec avant l'application. Retirez l'air sous les autocollants en appliquant une pression sur ceux-ci, en partant du centre et en allant vers les bords.

ES



¡Espere, hay más! Su Dino Little Tikes Cozy Coupe® tiene características adicionales divertidas. Utilice estas instrucciones junto con el manual de montaje del Cozy Coupe®.

Para facilitar el montaje fije (BB/CC) en el techo antes de montar el techo en el cuerpo.

Colocación de calcomanías: Las calcomanías deben aplicarse en una superficie limpia y seca. Limpie la superficie con un trapo seco antes de colocarlas. Quite el aire atrapado debajo de las calcomanías haciendo presión desde el centro hacia los bordes.

DE



Warten Sie, es gibt noch mehr! Ihr Little Tikes Dino Cozy Coupe® verfügt über zusätzliche Spaß-Funktionen. Verwenden Sie bitte diese Aufkleber-Anleitung zusammen mit Ihrer Cozy Coupe®-Montageanleitung.

Um das Zusammenbauen zu erleichtern, bringen Sie (BB/CC) am Dach an, bevor Sie das Dach aufsetzen.

Aufkleber-Platzierung: Die Aufkleber müssen auf eine saubere, trockene Oberfläche aufgeklebt werden. Die Oberfläche vor dem Aufkleben mit einem trockenen Tuch sauberwischen. Drücken Sie auf den Aufkleber von der Mitte und dann in Richtung Kanten, um die Luft herauszudrücken.

PL



Zaraz, jest coś jeszcze! Twój Little Tikes Dino Cozy Coupe® ma świetne dodatkowe funkcje. Prosimy skorzystać z instrukcji dołączonej do podręcznika montażu pojazdu Cozy Coupe®.

Dla ułatwienia montażu (BB/CC) do dachu przed zamontowaniem dachu do nadwozia.

Umieszczanie naklejek: Naklejki należy naklejać na czystej, suchej powierzchni. Przed naklejeniem należy wytrzeć powierzchnię suchą szmatką. Usunąć powietrze spod naklejek, dociskając je od środka w stronę krawędzi.

NL

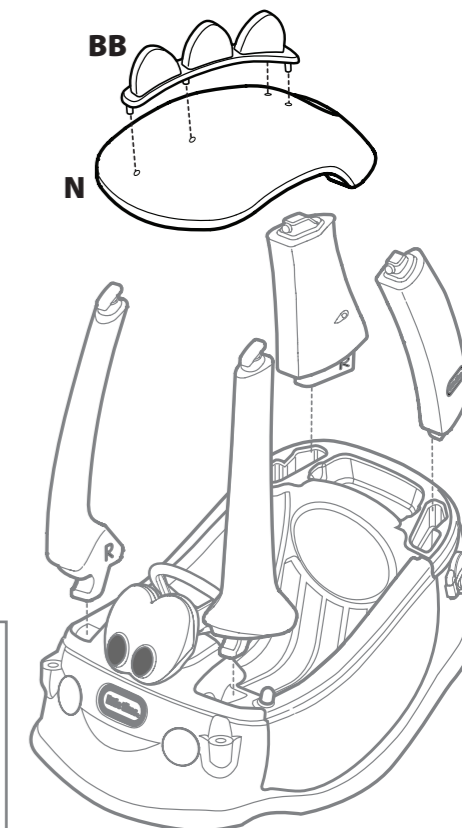
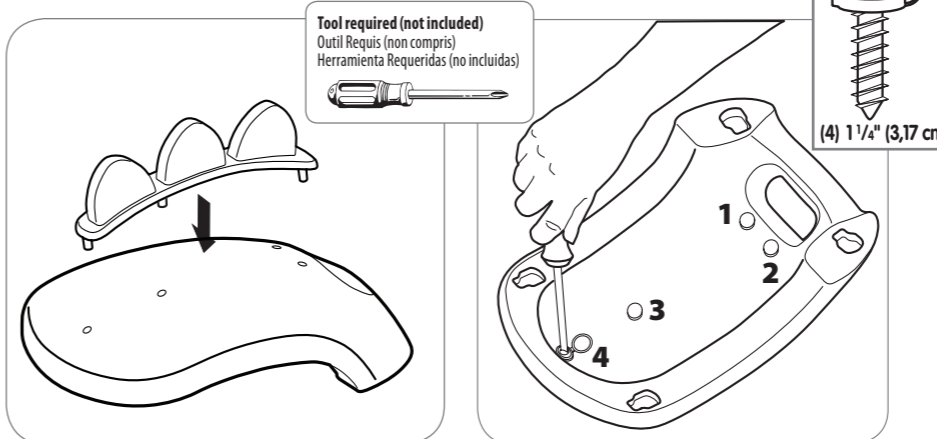
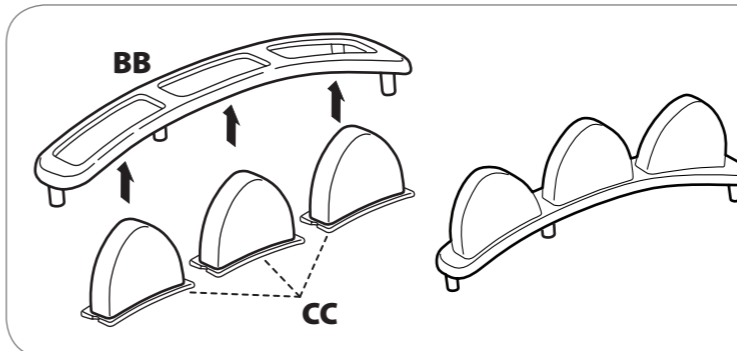
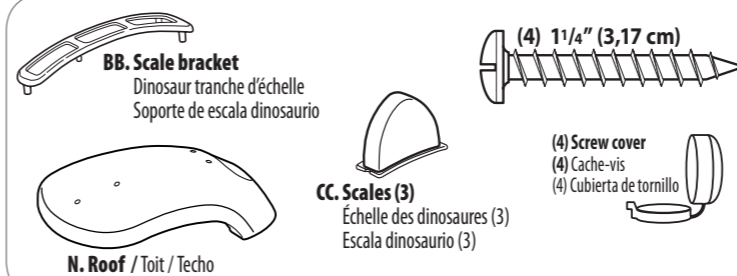


Wacht, er is meer! Je Little Tikes Dino Cozy Coupe® heeft nog meer leuke. Gebruik deze stickerinfo samen met de montagehandleiding van je Cozy Coupe®.

Bevestig voor een eenvoudige montage eerst (BB/CC) aan het dak en monteer het dak dan aan het chassis.

Plaatsing van stickers: Breng stickers op een schoon, droog oppervlak aan. Veeg het oppervlak voor het aanbrengen schoon met een droge doek. Verwijder luchtballen onder de stickers door eerst op het midden te drukken en dan naar de rand toe te werken.

Assembly / Assemblage / Montaje



IT



Aspetta, c'è di più! Il tuo Little Tikes Dino Cozy Coupe® ha divertenti accessori aggiuntivi. Utilizza queste istruzioni relative alle decalcomanie insieme al manuale di montaggio del tuo Cozy Coupe®.

Per una maggiore facilità di montaggio, fissare (BB/CC) al tetto prima di montare il tetto sulla carrozzeria.

Posizionamento delle decalcomanie: le decalcomanie devono essere applicate su una superficie pulita e asciutta. Pulire con uno straccio asciutto prima dell'applicazione. Rimuovere l'aria dalla superficie sottostante le decalcomanie premendo su di esse a partire dal centro e spostandosi verso le estremità.

SE



Vänta, det finns mer! Little Tikes Dino Cozy Coupe® har mer roliga funktioner. Använd den här dekalinstruktionen tillsammans med din Cozy Coupe® monteringshandbok.

För lättare montering ska (BB/CC) sättas på taket innan taket sätts på karossen.

Dekalplacering: Dekaler måste placeras på en ren och torr yta. Torka rent med en torr trasa före fästättning. Ta bort luften från under dekalerna genom att anlägga tryck på dekalerna med början i mitten och arbeta mot kanterna.

DK



Vent, der er mere! Dino Little Tikes Cozy Coupe® Cab har flere sjove funktioner. Benyt disse klistermærkeinstruktioner sammen med samlingsvejledningen til Cozy Coupe®.

Du kan opnå nemmere samling ved at montere (BB/CC) i taget, før taget monteres på kroppen.

Udskiftning af klistermærker: Klistermærker skal påføres på en ren, tør overflade. Aftør med en tør klud før påføring. Fjern luft under klistermærker ved at trykke ned på klistermærkerne fra midten af og ud imod kanterne.

NO



Vent! Det er mer! Little Tikes Dino Cozy Coupe® har flere morsomme funksjoner. Bruk denne veiledningen for kllebemerker sammen med Cozy Coupe®-monteringshåndboken.

For lett montering, fest (BB/CC) til taket før taket monteres på karosseriet.

Plassering av kllebemerker: Kllebemerker må settes på en ren, tørr overflate. Tørk ren med en tørr fille før påsetting. Fjern luft fra under kllebmerkene ved å påføre trykk. Begynn fra midten av kllebmerket og arbeid mot kantene.

PT

Espere, há mais! O seu Dino Cozy Coupe® Little Tikes tem mais funções divertidas. Utilize estas instruções de colocação de autocolantes juntamente com o manual de montagem do seu Cozy Coupe®.

Para facilitar a montagem, instale a (BB/CC) no tejadilho antes de montar o tejadilho no carro.

Colocação de autocolantes: os autocolantes têm de ser aplicados numa superfície limpa e seca. Limpe com um pano seco antes da aplicação. Remova o ar debaixo dos autocolantes aplicando pressão sobre os mesmos, começando no centro e progredindo para as margens.

FI

Odota, täältä tulee lisää! Little Tikes Dino Cozy Coupe® on lisää hauskoja ominaisuuksia. Käytä tätä ohjetta yhdessä Cozy Coupe® -kokoamisohjeiden kanssa.

Jotta kokoaminen olisi helppoa, kiinnitä (BB/CC) kattoon ennen katon kiinnittämistä runkoon.

Siirtokuvien kiinnittäminen: Siirtokuvat tulee kiinnittää puhtaalle, kuivalle pinnalle. Pyyhi pinta puhtaaksi kuivalla liinalla ennen kiinnittämistä. Poista ilma siirtokuvien alta painamalla siirtokuvia keskeltä aloittaen ja siirtyen kohti reunoja.

HU

Várj, még nincs vége! A Little Tikes Dino Cozy Coupe® további izgalmas kiegészítők tartoznak. Használd ezt a matrica-útmutatót a Cozy Coupe® összeszerelési útmutatójával együtt.

Az egyszerű összeszerelhetőség kedvéért (BB/CC) a tetőhöz, aztán a tetőt az autó testéhez.

A matricák elhelyezése: A matricákat tiszta, száraz felületre kell felragasztani. Felragasztás előtt száraz ruhával töröld át a kiszemelt felületet. Távolítsd el a levegőt a matricák alól. Ehhez középről indulva nyomd ki a levegőt a matrica szélei felé.

SL

A to nie je ani zdáleka všetko! Dino Cozy Coupe® od spoločnosti Little Tikes má ďalšie zábavné funkcie. Týmto pokynom na nálepke sa riadte spolu s pokynmi v príručke na montáž odrážadla Cozy Coupe®.

Z dôvodu jednoduchej montáže najskôr pripevnite (BB/CC) k streche a potom pripevnite strechu k telesu odrážadla.

Umiestnenie nálepiek: nálepky sa musia nanášať na čistú a suchú plochu. Plochu pred aplikáciou utrite suchou handrou. Vzduch spod nálepky odstráňte vyvinutím tlaku na nálepku zo stredu smerom k okrajom.

CZ

Počkejte, máme pro vás ještě více! Dino Cozy Coupe® od Little Tikes má další zábavné funkce. Prostudujte si prosím tyto pokyny pro aplikaci potisků spolu s montážní příručkou pro výrobky Cozy Coupe®.

Pro usnadnění montáže připevněte (BB/CC) na střechu ještě před montáží střechy ke karoserii.

Umístění potisků: potisky je třeba aplikovat na čistý a suchý povrch. Před aplikací povrch otřete dočista pomocí suchého hadříku. Pomocí tlaku odstraňte vzduch zpod povrchu potisků. Začněte od středu potisků a postupujte směrem k jejich okrajům.

RU

Подождите, это еще не всё! Little Tikes Dino Cozy Coupe® есть дополнительные забавные возможности. Воспользуйтесь этой инструкцией к переводным картинкам и руководством по сборке Cozy Coupe®.

Для удобства сборки прикрепите (BB/CC) к крыше, прежде чем устанавливать крышу на кузов.

Наклеивание переводных картинок. Переводные картинки следует наклеивать на чистую, сухую поверхность. Перед наклеиванием вытрите поверхность начисто сухой тканью. Удалите воздух из-под переводных картинок, разглаживая их от центра к краям.

EL

Περιμένετε, υπάρχουν κι άλλα! Το Dino Cozy Coupe® της Little Tikes διαθέτει και άλλα διασκεδαστικά χαρακτηριστικά. Χρησιμοποιήστε αυτές τις οδηγίες για τις χαλκομανίες μαζί με το εγχειρίδιο συναρμολόγησης του Cozy Coupe®.

Για εύκολη συναρμολόγηση, τοποθετήστε τη (BB/CC) στην οροφή πριν συναρμολογήσετε την οροφή στο σώμα.

Τοποθέτηση χαλκομανιών: Οι χαλκομανίες πρέπει να επικολλούνται σε καθαρή, στεγνή επιφάνεια. Καθαρίστε με ένα στεγνό πανάκι πριν από την επικόλληση. Αφαιρέστε τον αέρα κάτω από τις χαλκομανίες εφαρμόζοντας πίεση στις χαλκομανίες, αρχίζοντας από το κέντρο και προχωρώντας προς τις άκρες.