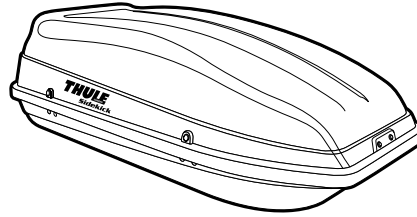
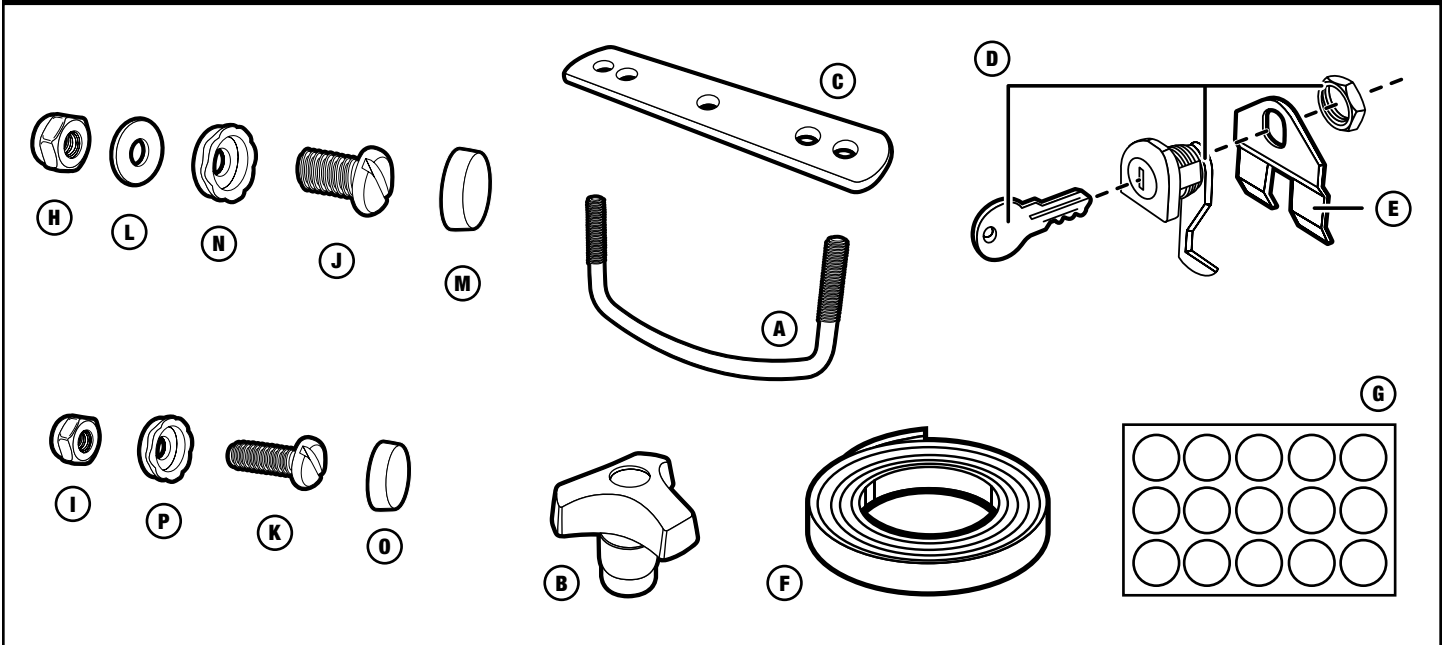


THULE SWEDEN

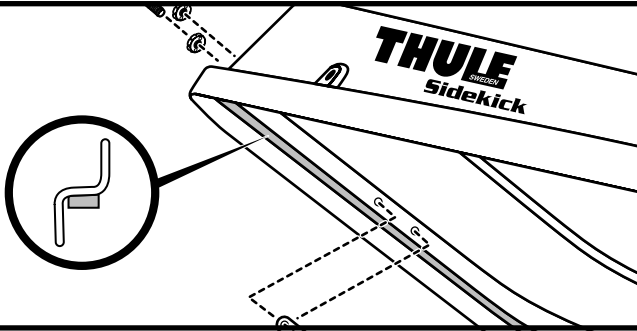
Sidekick



PARTS INCLUDED • PIÈCES INCLUSES • PIEZAS INCLUIDAS



part pièce parte	description description descripción	part number numéro de pièce numero de parte	qty. qté cantidad
-	Hardshell Top / Haut de coffre / Parte superior del cofre	_____	1
-	Hardshell Bottom / Bas de coffre / Parte inferior del cofre	_____	1
	MASTER PARTS BAG CONTENTS / CONTENU DU SAC DE PIÈCES PRINCIPAL / CONTENIDO DE LA BOLSA DE PIEZAS PRINCIPALES	04958	1
A	U-Bolts / Vis en u / Pernos en U	_____	4
B	Knobs / Écrous borgnes / Perillas	_____	8
C	U-Bolts Brackets / Plaquettes de vis en u / Bridas de pernos en U	_____	4
D	Camlock with Keys / Verrou avec clés / Cerradura con llaves	03807	2
E	Lock Locator / Localisateur de verrou / Localizador de cerradura	03808	2
F	Foam Gasket / Joint en mousse / Junta de espuma	01315	1
G	Vinyl Hole Covers / Couvre-trous en vinyle / Tapa agujeros de vinilo	10171	1
	SMALL PARTS BAG CONTENTS / CONTENU DU SAC DE PETITES PIÈCES / CONTENIDO DE LA BOLSA DE PIEZAS PEQUEÑAS	04959	1
H	Large Nut / Grand écrou / Tuerca grande	_____	2
I	Small Nut / Petit écrou / Tuerca pequeña	_____	4
J	Large Screw / Grande vis / Tornillo grande	_____	2
K	Small Screw / Petite vis / Tornillo pequeño	_____	4
L	Large Washer / Grande rondelle / Arandela grande	_____	2
M	Large Cap / Grand capuchon / Tapa grande	_____	2
N	Large Cap Retainer / Dispositif de retenue de grand capuchon / Retenedor de la tapa grande	_____	2
O	Small Cap / Petit capuchon / Tapa pequeña	_____	4
P	Small Cap Retainer / Dispositif de retenue de petit capuchon / Retenedor de la tapa pequeña	_____	4

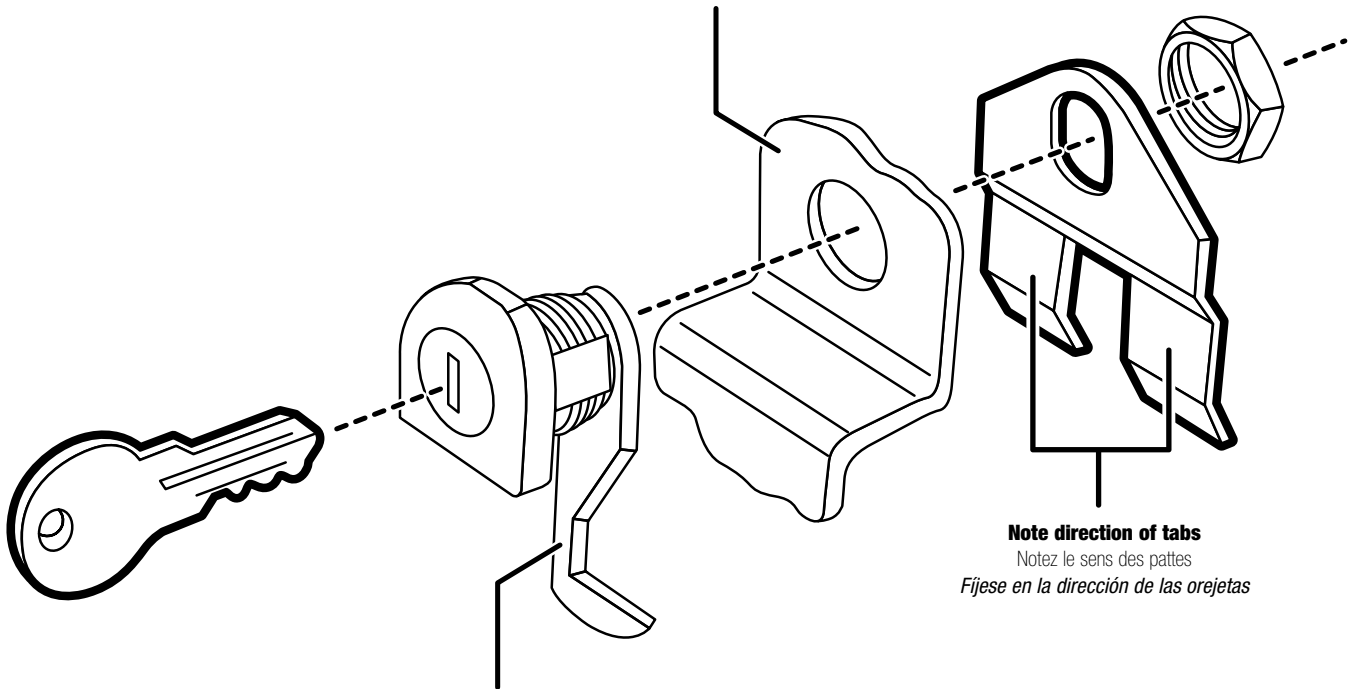
1

- **Attach foam weather stripping (F) to inside flange of Carrier top.**
- Fixez la bande d'étanchéité en mousse (F) sur le rebord intérieur du haut du coffre.
- Fije el burlete de espuma (F) en el interior del borde de la parte superior del cofre.

NOTE: **Do not cut!** **Roll out in one piece and trim excess.**
 REMARQUE: Ne la coupez pas! Déroulez-la en une pièce et coupez l'excès.
 NOTA: ¡No lo corte! Desenrolle en una sola pieza y recorte lo que sobre.

2

CUTAWAY OF HARDSHELL TOP / DÉTAIL DU HAUT DU COFFRE / DETALLE DE LA PARTE SUPERIOR DEL COFRE



INSTALLED IN LOCKED POSITION
 POSÉ EN POSITION VERROUILLÉE
 INSTALADO EN LA POSICIÓN DE CERRADO

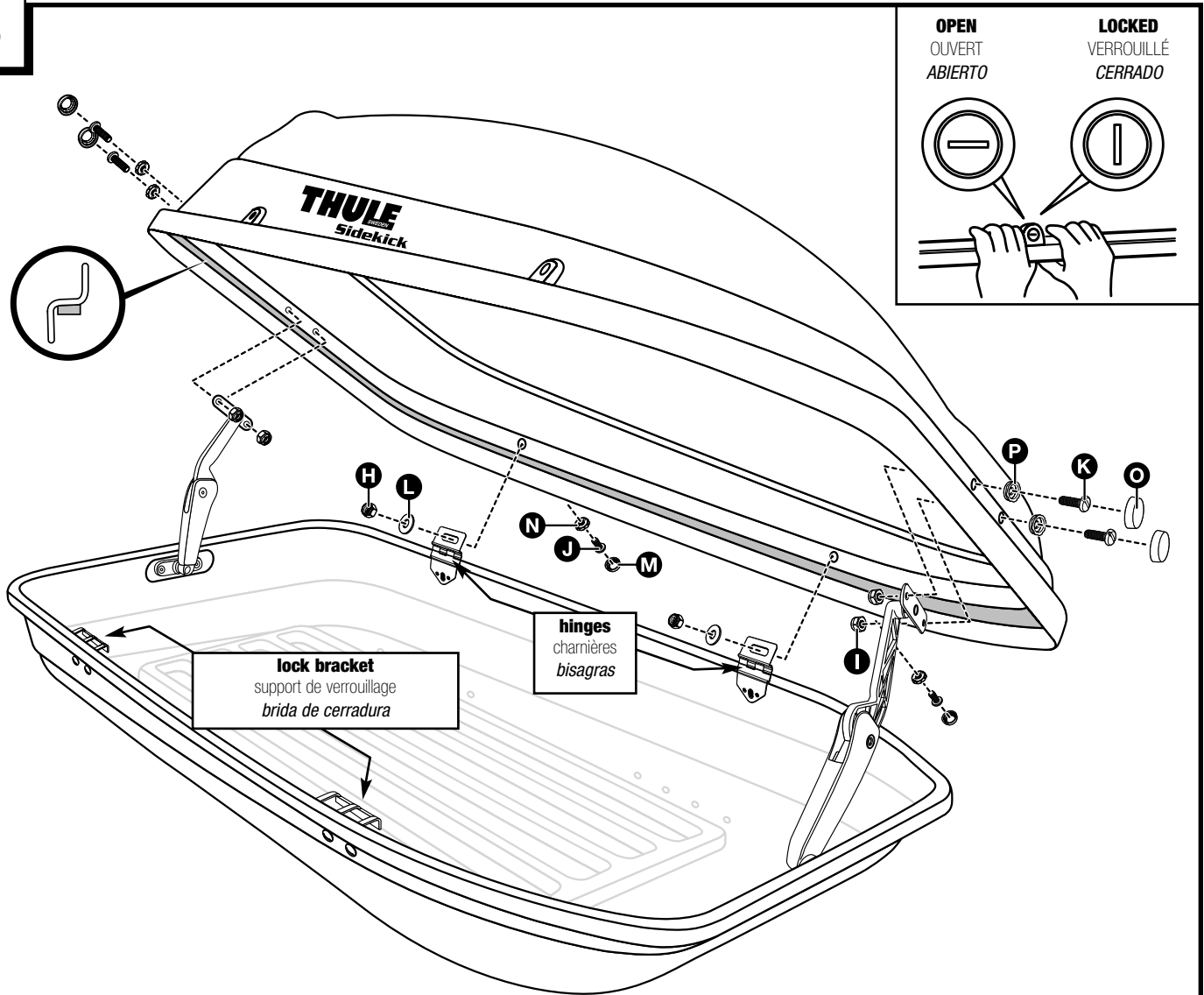
Note direction of tabs
 Notez le sens des pattes
 Fijese en la dirección de las orejetas

- **Install lock assemblies (D) as shown.**
- Posez les verrous (D) comme indiqué.
- *Instale los ensamblajes de la cerradura (D) según se muestra.*
- **Tighten nut with wrench.**
- Serrez l'écrou avec une clé.
- *Apriete la tuerca con una llave.*

NOTE: **The lock needs to be in the "locked" position for assembly to the Carrier top and for assembly of the lock locator. Remove key to prevent movement of lock hook .**

REMARQUE: Le verrou doit être en position "verrouillée" pour le montage du haut du coffre et pour le montage du localisateur du verrou. Retirez la clé pour éviter un déplacement du crochet du verrou.

NOTA: La cerradura debe estar en la posición de "cerrado" para instalarla en la parte superior del cofre y para instalar el localizador de cerradura. Saque la llave para evitar que el gancho de la cerradura se mueva.



ASSEMBLING TOP TO BOTTOM

5. While someone holds the top, align the slot in the front hinge (attached to Carrier bottom) with the corresponding hole in the Carrier top. Attach the front hinge as illustrated in figure 3 above. Place the large screw (J) through large cap retainer (N), then through hole in Carrier top and through hinge slot. Place large washer (L) over the screw thread (J) and thread on the large nut (H). Tighten nut loosely for now. **[DO NOT SNAP LARGE CAP (M) ON AT THIS TIME.]**

Repeat procedure for rear hinge.

6. Attach the lid supports at the front and rear of the Carrier bottom to the Carrier top as illustrated in figure 3 above. Place small screw (K) through small cap retainer (P), then through hole in Carrier top and through lid support attachment plate. Thread on small nut (I). Tighten nut loosely for now. **[DO NOT SNAP SMALL CAP (O) ON AT THIS TIME.]** Repeat for second hole and again for remaining two holes at opposite end of box. Tighten all small screws – **[DO NOT OVER TIGHTEN.]** Snap on small caps (O) at all four locations.
7. Check for correct alignment of lock assembly by closing and locking the carrier. If the lock does not align with the lock bracket and does not lock properly, adjust the position of the Carrier top with hinge, until they lock. Tighten large screws and snap on large caps.
8. To close Carrier, make sure the locks are in the open (horizontal) position with the key removed and pull Carrier top downward from both ends.
9. To lock Carrier, insert key, pull down on flange of carrier top and turn key to the locked position (vertical). **FOR SAFETY, BOTH CAMLOCKS (D) MUST PROPERLY ENGAGE THE BOTTOM LOCK BRACKETS.**

CAUTION: Check that latches are engaging brackets. Top should not lift up when pulled. All locking devices must be engaged (and keys removed) whenever the vehicle is in motion.

MONTAGE DU HAUT SUR LE BAS

5. Pendant qu'une personne maintient le haut, alignez la fente de la charnière avant (fixée sur le bas du coffre) sur le trou correspondant du haut du coffre. Fixez la charnière avant comme illustré à la figure 3 ci-dessus. Placez la grande vis (J) dans le dispositif de retenu du grand capuchon (N) et ensuite dans le trou du haut du coffre et dans la fente de la charnière. Placez la grande rondelle (L) sur le filetage de la vis (J) et vissez le grand écrou (H). Vissez l'écrou sans serrer pour le moment. [N'EMBOÎTEZ PAS LE GRAND CAPUCHON (M) À CE STADE.]

Répétez cette procédure pour la charnière arrière.

6. Fixez les supports couvercle de l'avant et l'arrière du bas du coffre sur le haut comme illustré à la figure 3 ci-dessus. Placez la petite vis (K) dans le dispositif de retenue du petit capuchon (P) et ensuite dans le trou du haut du coffre et dans la plaque de fixation du support de couvercle. Vissez le petit écrou (I). Vissez l'écrou sans serrer pour le moment. [N'EMBOÎTEZ PAS LE PETIT CAPUCHON (O) À CE STADE.] Répétez pour le deuxième trou et encore une fois pour les deux trous à l'autre extrémité du coffre. Serrez toutes les petites vis – [NE SERREZ PAS TROP.] Emboîtez les petits capuchons (O) aux quatre emplacements.
7. Vérifiez l'alignement du verrou en fermant et verrouillant le coffre de toit. Si le verrou n'est pas aligné sur son support et ne verrouille pas correctement, ajustez la position du haut du coffre avec la charnière jusqu'à ce qu'il se verrouille. Serrez les grandes vis et emboîtez les grands capuchons.
8. Pour fermer le coffre, assurez-vous que les verrous sont ouverts (horizontaux), les clés retirées et tirez le haut du coffre vers le bas des deux extrémités.
9. Pour verrouiller le coffre, introduisez la clé, tirez le rebord du haut du coffre vers le bas et tournez la clé en position fermée (verticale). POUR LA SÉCURITÉ, LES DEUX VERROUS (D) DOIVENT ÊTRE CORRECTEMENT ENGAGÉS DANS LES SUPPORTS DE VERROUILLAGE DU BAS DU COFFRE.

ATTENTION: Vérifiez que les pattes s'engagent dans les supports. Le haut ne doit pas se relever lorsqu'on le tire. Tous les dispositifs de verrouillage doivent être enclenchés (et les clés retirées) lorsque le véhicule est mobile.

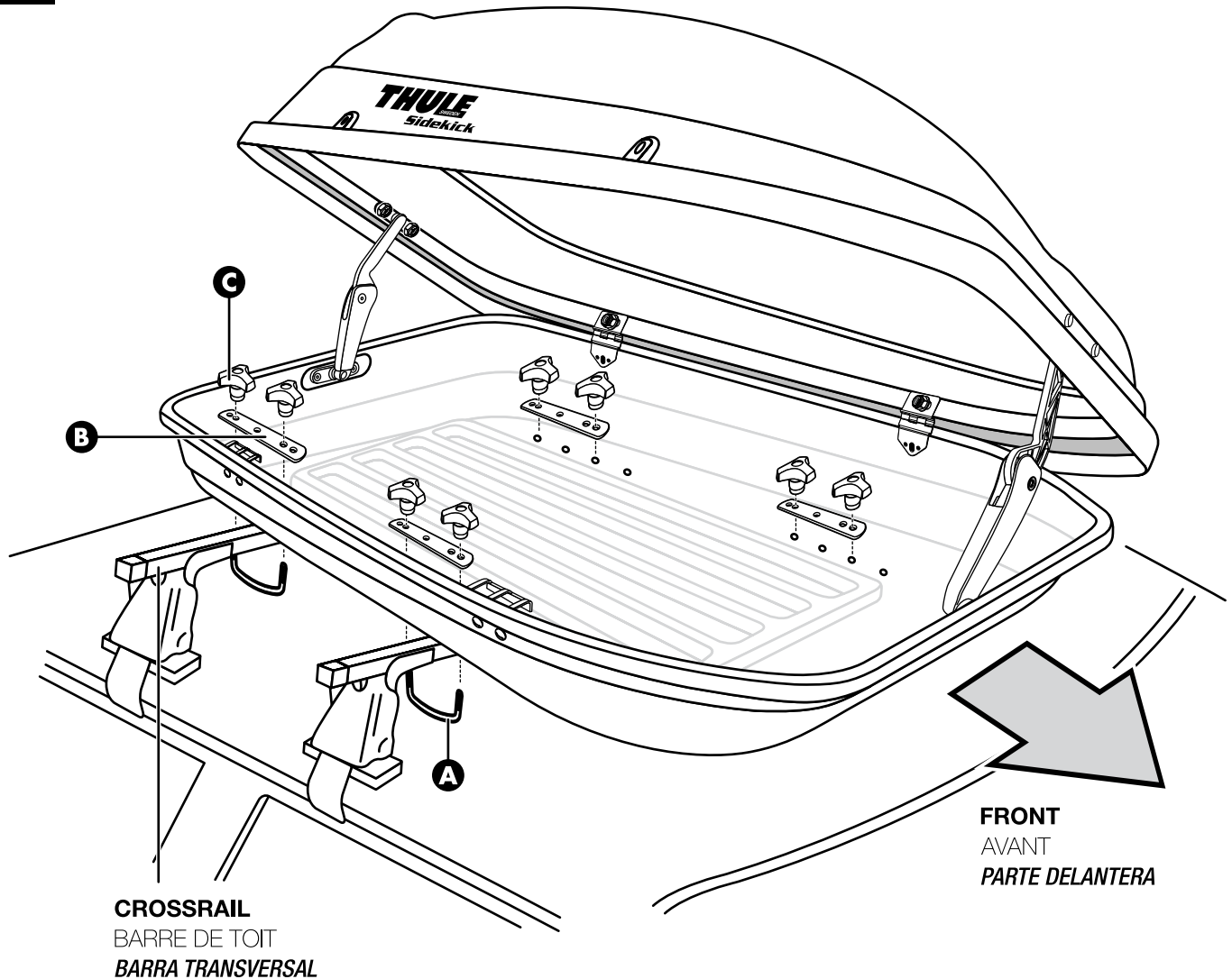
ENSAMBLAJE DE LA PARTE SUPERIOR A LA PARTE INFERIOR

5. *Mientras alguien sujeta la parte superior, alinee la ranura de la bisagra delantera (fijada en la parte inferior del cofre) con el agujero correspondiente en la parte superior del cofre. Fije la bisagra delantera según se muestra en la figura 3 arriba. Coloque el tornillo grande (J) a través del retenedor de la tapa grande (N) y luego a través del agujero en la parte superior del cofre y a través de la ranura de la bisagra. Coloque la arandela grande (L) en la rosca del tornillo (J) y enrosque la tuerca grande (H). De momento apriete poco la tuerca. [EN ESTA ETAPA NO ACOPLA (M) LA TAPA GRANDE ENCIMA].*

Repita el procedimiento para la bisagra trasera.

6. *Fije los soportes de la cubierta delante y detrás de la parte inferior del cofre a la parte superior de éste según se muestra en la figura 3 arriba. Coloque el tornillo pequeño (K) a través del retenedor de la tapa pequeña (P) y luego a través del agujero en la parte superior del cofre y a través de la placa de fijación del soporte de la cubierta. Enrosque la tuerca pequeña (I). De momento apriete poco la tuerca. [EN ESTA ETAPA NO ACOPLA LA TAPA PEQUEÑA (O)] Repita para el segundo agujero y otra vez para los dos agujeros que quedan en el lado opuesto del cofre. Apriete todos los tornillos pequeños -[NO APRIETE DEMASIADO] Acople las tapas pequeñas (O) en los cuatro puntos.*
7. *Compruebe que el ensamblaje de la cerradura esté alineado correctamente. Para hacer esto, cierre con llave el cofre. Si la cerradura no se alinea con la brida de la cerradura y no cierra correctamente, ajuste la posición de la parte superior del cofre con la bisagra hasta que cierren bien. Apriete los tornillos grandes y acople las tapas grandes.*
8. *Para cerrar el cofre, asegúrese de que las cerraduras estén en la posición abierta (horizontal) sin la llave puesta y tire de la parte superior del cofre hacia abajo por los dos extremos.*
9. *Para cerrar el cofre, introduzca la llave, tire hacia abajo del borde de la parte superior del cofre y gire la llave a la posición de cierre (vertical). PARA MAYOR SEGURIDAD, AMBAS CERRADURAS (D) DEBEN ENCAJAR CORRECTAMENTE CON LAS BRIDAS DE CERRADURA INFERIORES.*

ATENCIÓN: *Compruebe que los pestillos estén sujetos a las bridas. La parte superior del cofre no debe levantarse si se tira de ella. Todos los dispositivos de cierre deben estar cerrados (y se deben sacar las llaves) siempre que el vehículo esté en movimiento.*



1. When Carrier is assembled, place on the crossrails with opening side toward passenger doors. Place U-Bolts under crossrails and assemble U-bolts (A) through Carrier bottom mounting holes and U-bolt brackets (C). Secure with threaded knobs (B). Recheck to see that your crossrails are securely locked into position. For safety the hooks in the carrier locks must properly engage the lock brackets whenever the vehicle is in motion.
2. Periodically check all mounting hardware for tightness.
3. To help prevent water from entering your Carrier vinyl covers are included for any unused mounting holes.

1. Lorsque le coffre est monté, placez-le sur les barres de toit transversales, le côté s'ouvrant vers le côté passager. Placez les vis en U sous les barres de toit et montez les vis en U (A) dans les trous de montage du bas du coffre et les plaquettes pour vis en U (C). Fixez avec les écrous borgnes (B). Vérifiez une nouvelle fois que les barres de toit sont fixées et verrouillées en place. Pour la sécurité, les crochets des verrous du coffre doivent s'engager correctement dans les supports de verrouillage lorsque le véhicule est mobile.
2. Vérifiez régulièrement le serrage de toute la visserie.
3. Pour éviter que de l'eau pénètre dans le coffre, des couvre-trous en vinyles sont inclus pour tous les trous qui ne sont pas utilisés.

1. Cuando el cofre esté montado, colóquelo en las barras transversales con el lado de la abertura hacia las puertas de los pasajeros. Coloque los pernos en U (A) bajo las barras transversales a través de los agujeros de montaje y las bridas de los pernos en U de la parte inferior del cofre (C). Fije con perillas roscadas (B). Vuelva a asegurarse de que las barras transversales estén bien fijadas en su lugar. Para mayor seguridad, los ganchos en las cerraduras del cofre deben estar bien fijados en las bridas de cerradura siempre que el vehículo esté en movimiento.
2. Compruebe periódicamente que todas las piezas de montaje estén apretadas.
3. Para evitar que el agua entre en el cofre, se incluyen tapas de vinilo para cubrir cualquier agujero que no se use.

MAINTENANCE

- **The roof box should be carefully cleaned and maintained, particularly in the winter months.**
- **For cleaning, use only water with a mild detergent which contains no additives (such as alcohol, chlorine or ammonia) as these could damage the surface of the roof box.**
- **The locks should be lubricated with graphite or similar dry lubricant.**
- **Box should be protected from exposure to the elements during prolonged periods of storage.**
- **Box and fittings should be inspected periodically for damage.**
- **To avoid distortion when storing, close and latch. Do not place items on top of carrier.**

ENTRETIEN

- Le coffre de toit doit être soigneusement nettoyé et entretenu, tout particulièrement pendant l'hiver.
- Pour le nettoyage, n'utilisez que de l'eau avec du détergent doux sans additif (tel que de l'alcool, du chlore ou de l'ammoniaque) pour éviter d'endommager la surface du coffre de toit.
- Les verrous doivent être lubrifiés avec du lubrifiant au graphite ou sec similaire.
- Le coffre de toit doit être protégé des intempéries pendant les périodes de rangement prolongées.
- Le coffre et les attaches doivent être inspectés régulièrement.
- Pour éviter une distorsion lors du rangement, fermez et verrouillez. Ne placez pas d'objets sur le coffre de toit.

MANTENIMIENTO

- *El cofre debe limpiarse y mantenerse cuidadosamente, particularmente durante los meses invernales.*
- *Para limpiarlo, use solamente agua con un detergente suave que no contenga aditivos (como alcohol, cloro o amoníaco) ya que éstos pueden dañar la superficie del cofre.*
- *Las cerraduras deben lubricarse con grafito o algún lubricante en seco similar.*
- *El cofre debe protegerse de la exposición a la intemperie durante períodos largos de almacenamiento.*
- *Debe inspeccionar periódicamente el cofre para comprobar que no tenga daños.*
- *Para evitar daños durante el almacenaje, ciérrelo con pestillo. No coloque objetos encima del cofre.*

THULE RACK GUIDELINES

When using carriers and accessories, the user must understand the precautions. The points listed below will assist you in using the rack system and will encourage safety.

- **Check the Thule Fit Guide or the manufactures' guidelines for any restrictions about using car top boxes on your load carrier.**
- **Do not carry more than 35 kg (75 lbs.) in the box. Loads that exceed this limit are not covered by the warranty.**
- **Do not exceed the weight limit of your roof rack. Total load = cargo weight plus luggage box used to carry cargo.**
- **Make sure all knobs, bolts and locks are firmly attached, tightened and locked before every trip. Knobs, bolts and locks must be periodically inspected for signs of wear, corrosion and fatigue. Check your load at stops during the trip to ensure continued fastening security.**
- **Be aware of the width and height of your cargo since low clearance branches, bridges and parking garages can damage the load. All cargo will affect the vehicle's driving behavior. Never drive with any lock, knob or rack in an open, unlocked or loose condition.**
- **Remove your box when not in use and before entering automatic car washes.**
- **All locks must be turned and moved periodically to ensure smooth operation. Use graphite or similar dry lubricant to help this. The locks are designed to deter vandalism and theft. Remove valuable gear if your vehicle is unattended for an extended period. Place at least one key in the glove compartment. Replacement keys are available through your dealer or Thule direct at www.thuleracks.com.**
- **For safety to your vehicle and rack system, obey all posted speed limits and traffic cautions. Adapt your speed to the conditions of the road and the load being carried.**
- **Do not use load carriers and accessories for purposes other than those for which they were designed. Do not exceed their carrying capacity. Failure to follow these guidelines or the product's instructions will void the warranty.**
- **Consult with your dealer if you have any questions regarding the operations and limits of these products. Review all instructions and warranty information carefully.**

DIRECTIVES POUR SUPPORT THULE

Lors de l'utilisation des coffres de toit et des accessoires, l'utilisateur doit comprendre les précautions à prendre. Les points répertoriés plus bas vous aideront à utiliser les barres et le coffre de toit et inciteront à la sécurité.

- Vérifiez le guide d'adaptation Thule ou les instructions du fabricant au sujet de toute restriction d'utilisation des coffres de toits sur vos barres de toit.
- Ne chargez pas plus de 35 kg (75 livres) dans le coffre. Les charges supérieures à cette limite ne sont pas couvertes par la garantie.
- Ne dépassez pas la limite de poids de vos barres de toit. Charge totale = poids du chargement plus le poids du coffre de toit utilisé pour porter le chargement.
- Assurez-vous que tous les écrous, vis, et verrous sont fermement fixés, serrés et verrouillés avant chaque déplacement. Contrôlez régulièrement que les écrous, vis et verrous ne présentent pas de signes d'usure, de corrosion ou de fatigue. Arrêtez-vous pour vérifier votre charge pendant le déplacement pour vous assurer de la sûreté de la fixation.
- Ayez conscience de la largeur et de la hauteur du chargement, des branches d'arbres, des ponts et des parcs de stationnement à étages de hauteur limitée peuvent endommager celui-ci. Tout chargement modifie le comportement du véhicule en conduite. Ne conduisez jamais avec un verrou, un écrou ou une barre de toit en position ouverte, déverrouillée ou desserrée.
- Déposez le coffre de toit lorsque celui-ci n'est pas utilisé et avant de pénétrer dans un lave-auto automatique.
- Actionnez régulièrement tous les verrous pour vous assurer qu'ils ne se grippent pas. Utilisez un lubrifiant au graphite ou sec similaire à cette fin. Les verrous sont conçus pour éviter le vandalisme et le vol. Ne laissez pas d'objets de valeur dans le véhicule si celui-ci est laissé sans surveillance pendant une période prolongée. Gardez au moins une clé dans la boîte à gants. Des clés de rechanges sont disponibles chez votre revendeur Thule ou directement à www.thuleracks.com.
- Pour la sûreté de votre véhicule et des barres de toit, respectez toutes les limites de vitesses et les panneaux de la circulation. Adaptez votre vitesse à l'état de la route et à la charge transportée.
- N'utilisez pas de coffres de toit et des accessoires à des fins autres celles pour lesquelles ils ont été conçus. Ne dépassez pas leur capacité de transport. Le non respect de ces directives ou des instructions accompagnant les produits annule la garantie.
- Consultez votre concessionnaire en cas de question sur le fonctionnement ou les limites de ces produits. Examinez avec attention toutes les instructions et la garantie.

DIRECTRICES PARA LOS PORTAEQUIPAJES THULE

Cuando se usan portacargas y accesorios, el usuario debe entender las precauciones. Los consejos que tiene a continuación lo ayudarán a utilizar el sistema de portaequipajes y fomentarán la seguridad.

- Compruebe que no haya ninguna restricción para el uso de cofres en el portaequipajes del automóvil en la Guía de ajuste Thule o en las directrices del fabricante.
- No transporte más de 35 kg (75 lb) en el cofre. La garantía no cubre cargas que superen este límite.
- No supere el límite de carga de su portaequipajes. Carga total = peso de la carga más el cofre que se usa para transportarla.
- Antes de cada viaje asegúrese de que las perillas, pernos y cerraduras estén firmemente fijados, apretados y cerrados. Debe inspeccionar periódicamente que las perillas, pernos y cerraduras no tengan señales de desgaste, corrosión ni fatiga. Revise su carga en las paradas durante su viaje para garantizar la seguridad continua de sujeción.
- Tenga presente la anchura y altura de su carga, ya que las ramas, puentes y estacionamientos de baja altura pueden dañar su carga. Toda carga afectará el comportamiento de manejo del vehículo. Nunca conduzca con alguna de las cerraduras, perillas o portaequipajes abiertos, sin asegurar o sueltos.
- Saque el cofre cuando no lo use y antes de entrar en lavados automáticos para automóviles.
- Debe girar y mover todas las cerraduras periódicamente para garantizar que funcionen fácilmente. Use grafito u otro lubricante en seco similar para este fin. Las cerraduras están diseñadas para disuadir el vandalismo y robos. Saque cualquier equipo valioso si el vehículo queda desatendido durante largo tiempo. Ponga una llave por lo menos en la guantera. Las llaves de repuesto se encuentran a la venta solamente en su distribuidor o directamente en Thule al sitio www.thuleracks.com.
- Para añadir seguridad a su vehículo y a su sistema de parrillas, obedezca todas las señales de velocidad y precauciones de tránsito. Ajuste su velocidad a las condiciones de la carretera y la carga que lleve.
- No use el portaequipajes y los accesorios para fines diferentes a aquellos para los que fueron diseñados. No sobrepase la capacidad de transporte del auto. La garantía será cancelada si los puntos o instrucciones mencionados no son seguidos.
- Consulte con su distribuidor si tiene alguna pregunta sobre el funcionamiento y las limitaciones de estos productos. Por favor revise todas las instrucciones e información de la garantía cuidadosamente.

Made in U.S.A.
THULE INC., 42 SILVERMINE RD.
SEYMOUR, CT 06483
www.thule.com

Fabriqué aux États-Unis.
THULE INC., 42 SILVERMINE RD.
SEYMOUR, CT 06483
www.thule.com

Hecho en EE.UU.
THULE INC., 42 SILVERMINE RD.
SEYMOUR, CT 06483
www.thule.com

THULE CAR RACK SYSTEMS LIMITED LIFETIME WARRANTY [EFFECTIVE JANUARY 1, 2006]

Register online at www.thuleracks.com/register

THULE will warranty all THULE brand car rack systems and its accessories manufactured by THULE during the time that an original retail purchaser owns the product. This warranty terminates if a purchaser transfers the product to any other person.

Subject to the limitations and exclusions described in this warranty, THULE will remedy defects in materials or workmanship by repairing or replacing, at its option, a defective product without charge for parts or labor. In addition, THULE may elect, at its option, not to repair or replace a defective product but rather issue to a purchaser a refund equal to the purchase price paid for the product or a credit to be used toward the purchase of a new THULE load carrier system.

No warranty is given for defects caused by normal wear and tear, cosmetic rust, scratches, accidents, unlawful vehicle operation, or modification of, or any types of repair of, a load carrier system other than those authorized by THULE.

No warranty is given for defects resulting from conditions beyond THULE's control including, but not limited to, misuse, overloading, or failure to assemble, mount or use the product in accordance with THULE's written instructions or guidelines included with the product or made available to the purchaser.

No warranty is given for Thule products purchased outside of the United States, Canada and Mexico.

In the event that a product is defective, the purchaser should contact the THULE dealer from whom it purchased the product or an Authorized Thule Service Center. If the dealer or Authorized Thule Service Center is not able to correct the defect, the purchaser should contact THULE in writing or by phone at:

THULE 42 Silvermine Road Seymour, Connecticut 06483 Attn: Customer Service 203 881-9600

In the event that a product needs to be returned to THULE, a THULE technician at the address or telephone number listed above will provide the purchaser with the appropriate mailing address and any additional instructions. Please note that the purchaser will be responsible for the cost of mailing the product to THULE and that proof of purchase in the form of an original purchase invoice or receipt and a detailed description of the defect must be included in the mailing.

**DISCLAIMER OF LIABILITY
REPAIR OR REPLACEMENT OF A DEFECTIVE PRODUCT OR THE ISSUANCE OF A REFUND OR CREDIT (AS DETERMINED BY THULE) IS A PURCHASER'S EXCLUSIVE REMEDY UNDER THIS WARRANTY. DAMAGE TO A PURCHASER'S VEHICLE, CARGO AND/OR TO ANY OTHER PERSON OR PROPERTY IS EXCLUDED.**

THIS WARRANTY IS EXPRESSLY MADE IN LIEU OF ANY AND ALL OTHER WARRANTIES, EXPRESS OR IMPLIED, INCLUDING THE WARRANTIES OF MERCHANTABILITY AND FITNESS FOR A PARTICULAR PURPOSE.

THULE'S SOLE LIABILITY TO ANY PURCHASER IS LIMITED TO THE REMEDY SET FORTH ABOVE. IN NO EVENT WILL THULE BE LIABLE FOR ANY LOST PROFITS, LOST SALES, OR FOR ANY CONSEQUENTIAL, DIRECT, INDIRECT, INCIDENTAL, SPECIAL, EXEMPLARY, OR PUNITIVE DAMAGES OR FOR ANY OTHER DAMAGES OF ANY KIND OR NATURE.

SOME STATES DO NOT ALLOW THE EXCLUSION OR LIMITATION OF INCIDENTAL OR CONSEQUENTIAL DAMAGES, SO THE ABOVE LIMITATIONS MAY NOT BE APPLICABLE.

THIS WARRANTY GIVES YOU SPECIFIC LEGAL RIGHTS, AND YOU MAY ALSO HAVE OTHER RIGHTS WHICH VARY FROM STATE TO STATE.

THULE garantit tous les systèmes de support de la marque THULE pour voitures et ses accessoires fabriqués par THULE tant que le premier acheteur au détail détient le produit. Cette garantie prend fin si un acheteur transfère le produit à une personne.

Selon les limites et les exclusions décrites dans cette garantie, THULE remédiera aux défauts de matériaux ou de main-d'œuvre en réparant ou en remplaçant, à sa discrétion, un produit défectueux sans frais de pièces ou de main d'œuvre. De plus, THULE peut décider, à sa discrétion, de ne pas réparer ou remplacer un produit défectueux mais d'émettre un remboursement de l'acheteur égal au prix payé pour le produit, ou un crédit à utiliser pour l'achat d'un système de support de charge THULE neuf.

Aucune garantie n'est émise pour les défauts causés par une usure normale, pour la rouille esthétique, pour les rayures, pour l'utilisation inégale du véhicule, pour toute modification de celui-ci, pour tout type de réparation, pour un système de support de charge autre que ceux autorisés par THULE.

Aucune garantie n'est émise pour les défauts résultant de conditions hors du contrôle de THULE, notamment une mauvaise utilisation, une surcharge ou un assemblage ou montage non conformes aux instructions écrites ou directives de THULE incluses avec le produit ou mises à disposition de l'acheteur.

Aucune garantie n'est émise pour les produits Thule achetés hors des États-Unis, du Canada ou du Mexique.

Si un produit est défectueux, l'acheteur doit contacter le revendeur THULE auquel il a acheté le produit ou un centre de service Thule autorisé. Si le revendeur ou le centre de services Thule autorisé n'est pas en mesure de corriger le défaut, l'acheteur doit contacter THULE par écrit ou au téléphone à :

THULE 42 Silvermine Road Seymour, Connecticut 06483
Attn: Customer Service 203 881-9600

Dans l'éventualité où un produit doit être renvoyé à THULE, un technicien THULE à l'adresse ou au numéro de téléphone indiqué ci-dessus fournira à l'acheteur l'adresse d'envoi appropriée et des instructions supplémentaires. Veuillez noter que l'acheteur sera responsable des frais d'envoi du produit à THULE et qu'une preuve d'achat sous la forme de l'original d'une facture ou d'un reçu d'achat et une description détaillée du défaut doivent être inclus dans l'envoi.

DÉNI DE RESPONSABILITÉ

LA REPARATION OU LE REMPLACEMENT D'UN PRODUIT DEFECTUEUX OU L'EMISSION D'UN REMBOURSEMENT OU D'UN CREDIT (SELON LE CHOIX DE THULE) CONSTITUE LE RECOURS EXCLUSIF DE L'ACHETEUR SOUS CETTE GARANTIE. LES DEGATS AU VEHICULE DE L'ACHETEUR, AU CHARGEMENT OU/ET A TOUTE AUTRE PERSONNE OU BIEN SONT EXCLUS.

CETTE GARANTIE REMPLACE EXPRESSÉMENT TOUTES LES AUTRES GARANTIES EXPRESSES OU IMPLICITES Y COMPRIS TOUTE GARANTIE DE QUALITÉ MARCHANDE ET DE CONFORMITÉ À UN USAGE PARTICULIER.

LA SEULE RESPONSABILITÉ DE THULE ENVERS TOUT ACHETEUR EST LIMITÉE AU RECOURS DÉFINI CI-DESSUS. EN AUCUN CAS THULE NE PEUT ÊTRE TENU RESPONSABLE DES PERTES DE REVENUS, DE PERTES DE VENTES, DES DOMMAGES DIRECTS OU INDIRECTS, ACCESSOIRES, PARTICULIERS, SPÉCIAUX, INTÉRÊTS MAJORÉS OU PUNITIFS OU DE TOUT AUTRE DOMMAGE DE TOUT TYPE OU NATURE.

CERTAINS ÉTATS OU PROVINCES N'AUTORISENT PAS L'EXCLUSION OU LA LIMITATION DES DOMMAGES ACCESSOIRES OU INDIRECTS, LES LIMITATIONS DÉCRITES CI-DESSUS PEUVENT DONC NE PAS ÊTRE APPLICABLES.

CETTE GARANTIE VOUS DONNE DES DROITS SPÉCIFIQUES QUI PEUVENT VARIER D'UN ÉTAT OU PROVINCE À L'AUTRE.

THULE garantizará todos los sistemas portacargos de la marca THULE y sus accesorios fabricados por THULE mientras el comprador original esté en posesión del producto. Esta garantía finaliza si un comprador transfirió el producto a cualquier otra persona.

Según las limitaciones y exclusiones que se describen en esta garantía, THULE remediará cualquier defecto en los materiales o la mano de obra reparando o reemplazando, a discreción propia, cualquier producto defectuoso sin cobrarle al propietario por las piezas o la mano de obra. Además, THULE puede optar, a discreción propia, a no reparar o reemplazar un producto defectuoso y en su lugar devolver al comprador el dinero del precio que pagó por el producto o dotarle un crédito que puede usarse para comprar un nuevo sistema portacargos THULE.

No se otorga garantía alguna por los defectos causados por el uso y desgaste normales, la corrosión cosmética, las ralladuras, los accidentes o la conducción ilegal del vehículo, o cualquier modificación o reparación del sistema portacargos sin incluir aquellas modificaciones o reparaciones autorizadas por THULE.

No se otorga garantía alguna por los defectos que resulten de condiciones más allá del control de THULE que incluyen, pero no se limitan a, el uso indebido, la sobrecarga, la instalación, montaje o usos incorrectos del producto según las instrucciones o las directrices escritas de THULE adjuntas con el producto o que estén a disposición del comprador.

No se otorga garantía alguna por los productos Thule que se compren fuera de los Estados Unidos, Canadá o México.

En el caso de que un producto sea defectuoso, el comprador deberá contactar al concesionario THULE donde compró el producto o a un Centro de Servicio Thule Autorizado. Si el concesionario o el Centro de Servicio Thule Autorizado no puede corregir el defecto, el comprador deberá contactar a THULE por escrito o llamando a:

THULE 42 Silvermine Road Seymour, Connecticut 06483 Attn: Customer Service 203 881-9600

En el caso de que el producto deba devolverse a THULE, un técnico de THULE en la dirección o número de teléfono indicados anteriormente le proporcionará una dirección postal donde enviarlo así como instrucciones adicionales. Por favor observe que el comprador será responsable de abonar el costo de enviar el producto THULE y que debe adjuntar una prueba de compra como una factura o un recibo original así como una descripción detallada del defecto.

**DESCARGO DE RESPONSABILIDAD
BAJO ESTA GARANTÍA, LA ÚNICA SOLUCIÓN PARA EL COMPRADOR ES EL REEMPLAZO DEL PRODUCTO DEFECTUOSO, LA DEVOLUCIÓN DEL DINERO O DOTACIÓN DE CRÉDITO (SEGÚN LO DETERMINE THULE). SE EXCLUYEN LOS DAÑOS AL VEHÍCULO DEL COMPRADOR, A LA CARGA O A CUALQUIER OTRA PERSONA O PROPIEDAD.**

ESTA GARANTÍA SE HACE DE FORMA EXPRESA EN VEZ DE CUALQUIER OTRA GARANTÍA, IMPLÍCITA O EXPLÍCITA, INCLUSO LAS GARANTÍAS DE COMERCIABILIDAD Y ADECUACIÓN PARA PROPÓSITOS CONCRETOS.

LA ÚNICA RESPONSABILIDAD DE THULE HACIA EL COMPRADOR SE LIMITA A LA SOLUCIÓN ESTABLECIDA ANTERIORMENTE. EN NINGÚN CASO SERÁ THULE RESPONSABLE DE NINGÚN BENEFICIO PERDIDO, VENTAS PERDIDAS O DE CUALQUIER DAÑO CONSECUENTE, DIRECTO, INDIRECTO, INCIDENTAL, ESPECIAL, EJEMPLAR O PUNITIVO DE CUALQUIER TIPO O ÍNDOLE.

ALGUNOS ESTADOS NO PERMITEN LA EXCLUSIÓN O LA LIMITACIÓN DE DAÑOS INCIDENTALES O CONSECUENTES, POR CONSIGUIENTE EN ESOS ESTADOS LAS LIMITACIONES ANTERIORES NO SON APLICABLES.

ESTA GARANTÍA LE OTORGA DERECHOS LEGALES ESPECÍFICOS Y USTED TAMBIÉN PUEDE TENER OTROS DERECHOS QUE VARIAN DE UN ESTADO A OTRO.

Register online at www.thuleracks.com/register

THULE 42 Silvermine Road Seymour, Connecticut 06483 203 881-9600