

little tikes®

612329X1
642340

XIM612329X1-IR1 - 3/16

www.littletikes.com

www.littletikes.co.uk

www.littletikes.nl

www.littletikes.pl

ENGLISH

TOTSPO RTS™ EASY SCORE™ BASKETBALL SET

Ages: over 1 1/2 - 5 years

Please save sales receipt for proof of purchase.

⚠ **WARNING:**

ADULT ASSEMBLY REQUIRED.

- Keep these instructions for future reference.
- Prior to assembly, this package contains small parts: hardware which is a choking hazard and may contain sharp edges and sharp points. Keep away from children until assembled.
- Place this product on a flat surface for stability.
- To prevent tipping and potential injury, do not attempt to stand the basketball set up without first filling the base with 40 lbs. (18.2 Kg.) of sand (not included) (Illus. 4). The unit may fall over without weight in the base.
- Illus 6 - 11 - Follow net attachment illustrations 6 - 11 exactly! Always make sure net is attached completely. Make sure the label on the net is along the bottom edge.

ASSEMBLY HINT:

If plug in base is tight, use pliers to remove or install.

IF BALL NEEDS AIR:

1. Use a standard athletic inflating needle available at most sporting goods stores.
2. Moistened needle to insert into plug.
3. A bicycle pump is recommended to pump air into ball.
4. Inflate ball to approximately 6" (15 cm) diameter.

CONSUMER SERVICE

TOLL-FREE NUMBER:

United States:

www.littletikes.com
1-800-321-0183 Monday - Friday
The Little Tikes Company
2180 Barlow Road
Hudson, OH 44236
E-mail: littletikes.cares@littletikescare.com

United Kingdom:

www.littletikes.co.uk
Little Tikes
MGA Entertainment (UK) Ltd
50 Presley Way
Crownhill
Milton Keynes MK8 0ES
Bucks, UK
E-mail: Info.LittleTikes@mga.com

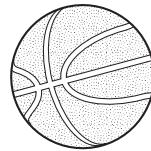


Printed in U.S.A. D.R. ©2014 The Little Tikes Company
© The Little Tikes Company, an MGA Entertainment company. LITTLE TIKES® is a trademark of Little Tikes in the U.S. and other countries. All logos, names, characters, likenesses, images, slogans, and packaging appearance are the property of Little Tikes. Please keep this address and packaging for reference since it contains important information. Contents, including specifications and colors, may vary from photos depicted on package. Instructions included. Please remove all packaging including tags, ties & tacking stitches before giving this product to a child.

Adult assembly required

Le montage devra être
effectué par un adulte

Debe ser armado por un adulto



- Ball (included) may have deflated during shipping. See instructions for how to inflate.
- Le ballon (inclus) peut s'être dégonfler pendant le transport. Voir instructions pour le regonfler.
- Es posible que la pelota (incluye) se haya desinflado durante el transporte. Lea las instrucciones para inflarla.

LIMITED WARRANTY

The Little Tikes Company makes fun, high quality toys. We warrant to the original purchaser that this product is free of defects in materials or workmanship for one year * from the date of purchase (dated sales receipt is required for proof of purchase). At the sole election of The Little Tikes Company, the only remedies available under this warranty will be the replacement of the defective part or replacement of the product. This warranty is valid only if the product has been assembled and maintained per the instructions. This warranty does not cover abuse, accident, cosmetic issues such as fading or scratches from normal wear, or any other cause not arising from defects in material and workmanship. *The warranty period is three (3) months for daycare or commercial purchasers.

U.S.A and Canada: For warranty service or replacement part information, please visit our website at www.littletikes.com, call 1-800-321-0183 or write to: Consumer Service, The Little Tikes Company, 2180 Barlow Road, Hudson OH 44236, U.S.A. Some replacement parts may be available for purchase after warranty expires—contact us for details.

Outside U.S.A and Canada: Contact place of purchase for warranty service. This warranty gives you specific legal rights, and you may also have other rights, which vary from country/state to country/state. Some countries/states do not allow the exclusion or limitation of incidental or consequential damages, so the above limitation or exclusion may not apply to you.

Please keep this manual as it contains important information.



Visit our website at
www.littletikes.com
to register your product online and
to enter our sweepstakes.
(No purchase necessary)

FRANÇAIS

TOTSPO RTS™ EASY SCORE™ JEU DE BASKETBALL

Age: de 1 1/2 à 5 ans

Prière de conserver le reçu comme preuve d'achat.

⚠ **AVERTISSEMENT :**

UN ADULTE DOIT EFFECTUER L'ASSEMBLAGE.

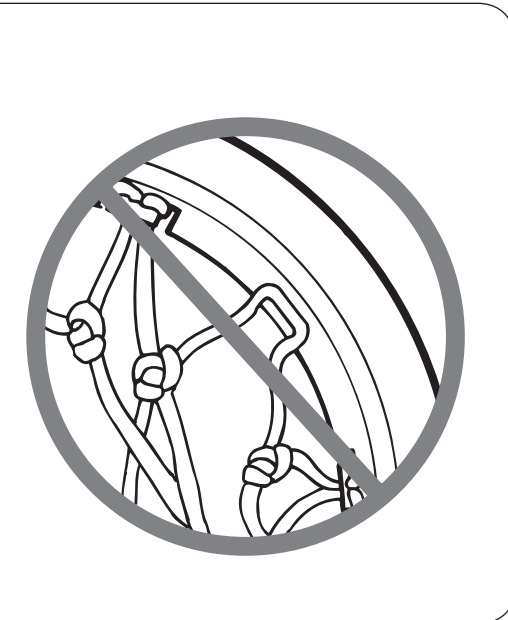
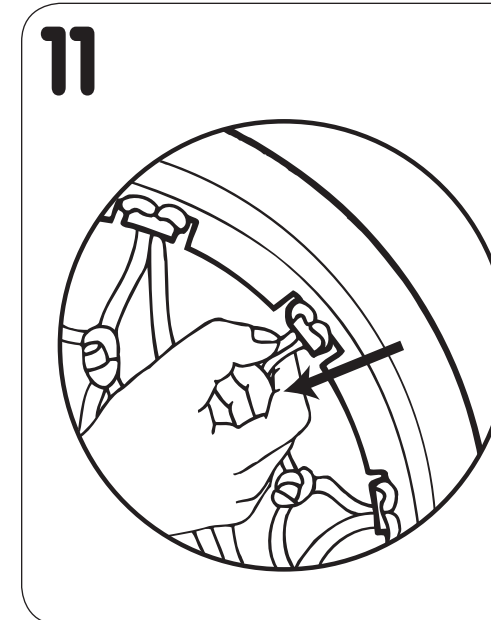
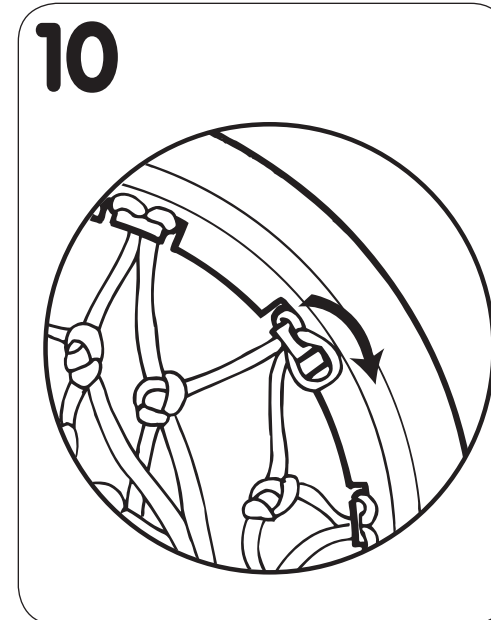
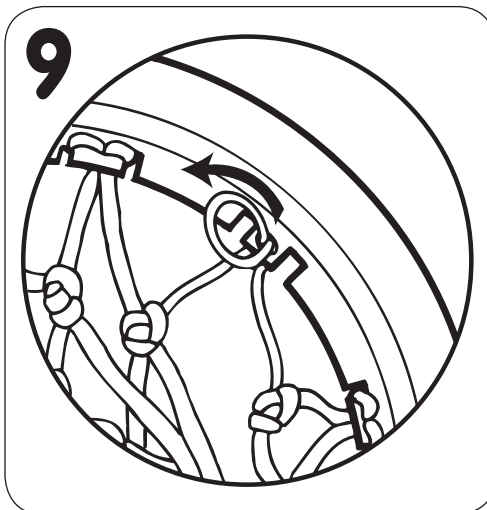
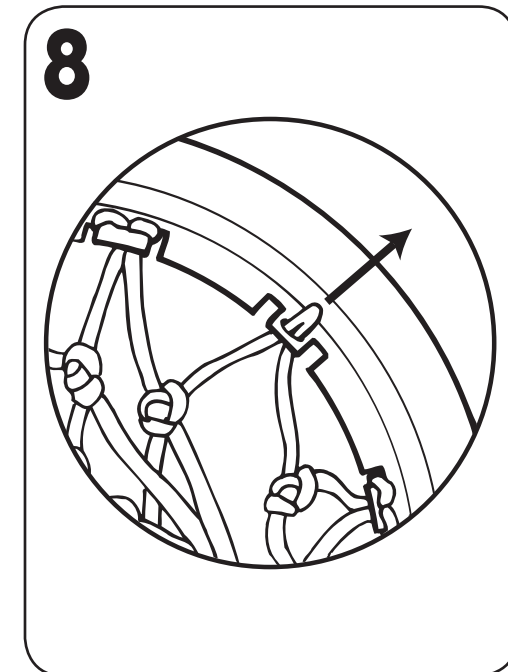
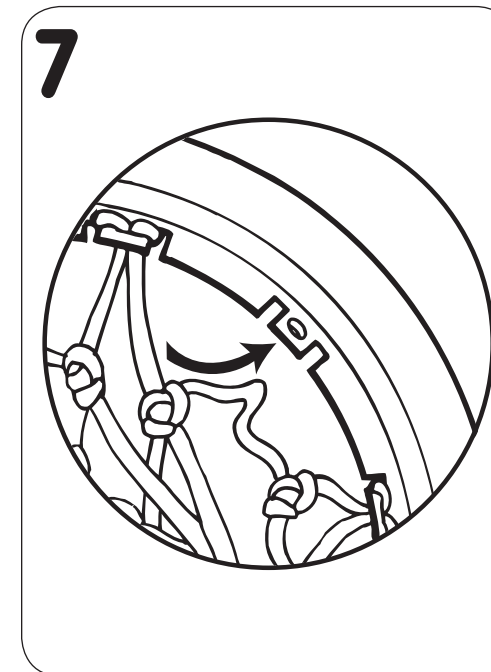
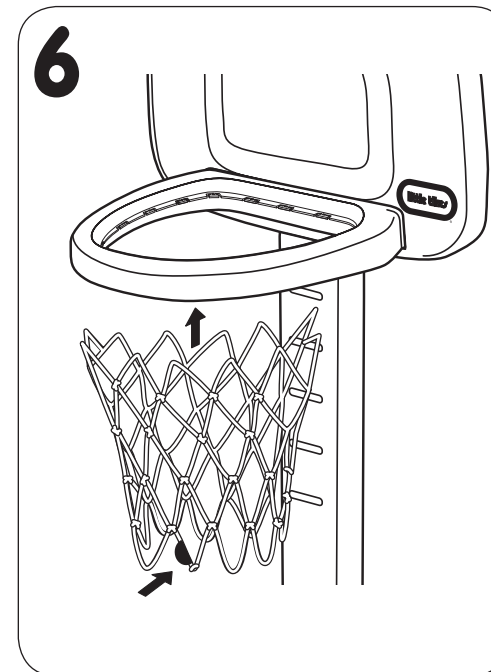
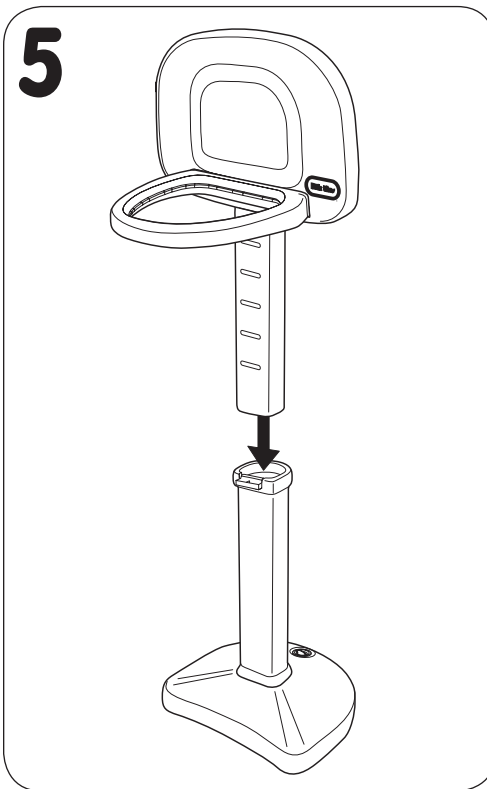
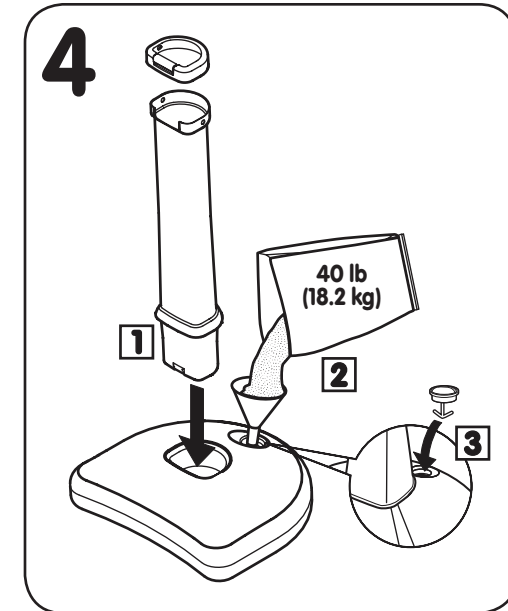
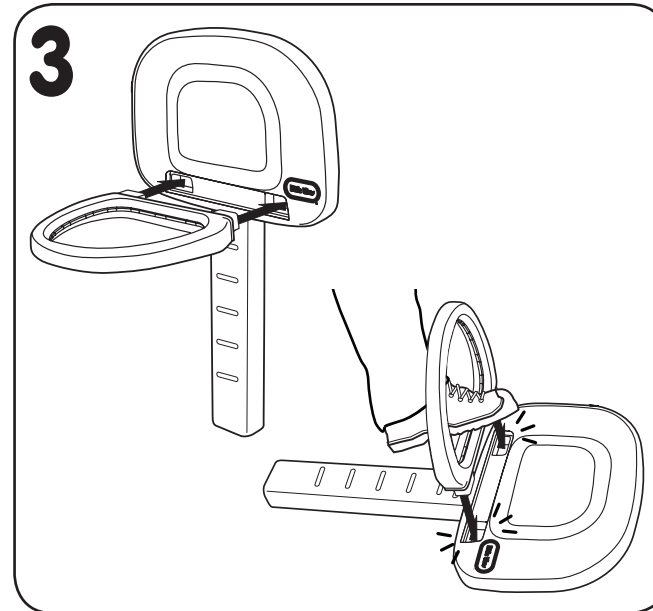
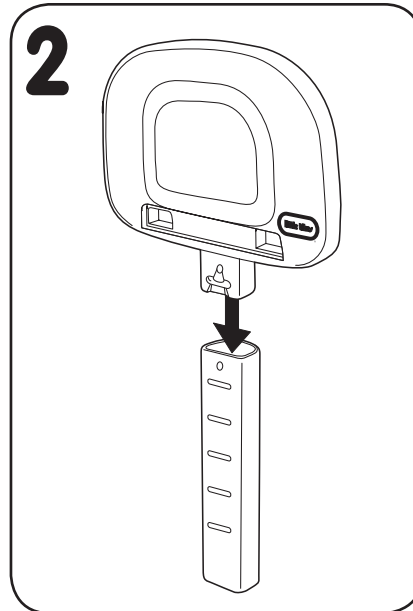
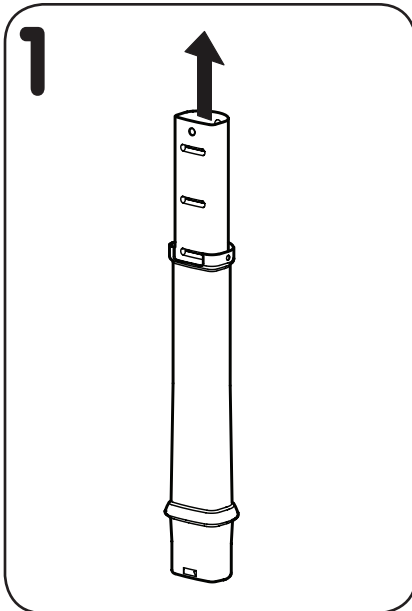
- Conserver ces instructions à titre de référence.
- Avant l'assemblage du produit, ce paquet contient des petites pièces de matériel qui peuvent présenter un risque d'étouffement, et des bords et des arrondis tranchants. Tenir hors de portée des enfants avant l'assemblage complet.
- Placer le basket ball sur une surface plate pour un maximum de stabilité.
- Pour éviter tout renversement ou blessure potentielle, ne pas tenter de positionner l'ensemble de Basketball sans d'abord remplir la base avec 18.2 kg de sable (non compris) (Illus.4). L'unité pourrait tomber sans le poids dans la base.
- Illus. 6 - 11 Suivez avec exactitude les illustrations 6 - 11 pour l'attachement du filet ! Toujours s'assurer que le filet est complètement attaché. S'assurer que l'étiquette se situe le long du bord inférieur.

CONSEIL DE MONTAGE:

Se le bouchon de la base est serré, utiliser des pinces pour l'enlever ou l'installer.

POUR GONFLER LE BALLON :

1. Utiliser une aiguille de gonflage standard disponible dans tous les magasins de sport.



- Humidifier l’aguille avant de l’introduire dans le ballon.
- Une pompe de bicyclette est recommandée pour gonfler le ballon.
- Gonfler le balón jusqu’à ce qu’il ataigne 15 cm de diámetro.

SERVICIO CONSOMMATEURS

www.littletikes.com

Little Tikes
MGA Entertainment Netherlands BV
klantenservice@mgae.com
Fax : +31 (0)20 659 8034



Imprimé aux États-Unis.

© The Little Tikes Company, et MGA Entertainment company. LITTLE TIKES® est une marque de commerce de Little Tikes aux États-Unis et dans d'autres pays. Tous les logos, noms, caractères, similitudes, images, slogans et apparence d'emballage sont la propriété de Little Tikes. Merci de conserver cette adresse et cet emballage car ils contiennent des informations importantes. Le contenu, y compris les spécifications et les couleurs, peut varier des illustrations de l'emballage. Instructions incluses. Merci d'enlever l'emballage, y compris les étiquettes, liens et fils cousus, avant de donner ce jouet à un enfant.

GARANTIE LIMITÉE

The Little Tikes Company fabrique des jouets amusants de qualité exceptionnelle. Nous garantissons à l'acheteur d'origine que ce produit est exempt de vices de matériau ou de fabrication pendant une année* à compter de sa date d'achat (le reçu d'achat daté est exigé comme preuve d'achat). Au titre de la présente garantie, la seule responsabilité de The Little Tikes Company et le seul recours se limitent au remplacement de la pièce défectueuse ou au remplacement du produit. La présente garantie est valable uniquement si le produit a été assemblé et entretenu conformément aux instructions fournies. La présente garantie ne couvre ni les dommages résultant d'une utilisation abusive ou d'un accident, ni l'apparence esthétique telle les décolorations ou les rayures dues à l'usage normale ou à toute autre cause ne relevant pas de vices de matériau ou de fabrication. *La période de garantie est de trois (3) mois pour les services de garderie et les acheteurs commerciaux.

États-Unis et Canada : Pour obtenir des informations sur le service de garantie ou de remplacement des pièces veuillez visiter notre site Web : www.littletikes.com, appeler le 1-800-321-0183 ou écrire à : Consumer Service, The Little Tikes Company, 2180 Barlow Road, Hudson OH 44236, U.S.A. Certaines pièces de rechange peuvent être achetées après l'expiration de la garantie – veuillez nous contacter pour obtenir de plus amples informations.

À l'extérieur des États-Unis et du Canada : Veuillez contacter le magasin où le produit a été acheté pour vous informer sur le service de garantie. La présente garantie vous offre des droits spécifiques reconnus par la loi, mais il se peut que vous ayez d'autres droits qui varient selon le pays/la province. Certains pays ou certaines provinces n'autorisent pas l'exclusion ou la limitation pour les dommages consécutifs ou fortuits, par conséquent la limitation ou l'exclusion qui précède peut ne pas s'appliquer à votre cas.

<p>Gardez ce manuel car il renferme des renseignements importants.</p>
--

ESPAÑOL

TOTSPORTS™ EASY SCORE™ JUEGO DE BÁSQUET

Edades: 1 1/2 a 5 años

Por favor guarde el recibo de venta como prueba de compra.

⚠ **¡ADVERTENCIA: ES NECESARIA LA SUPERVISIÓN ADULTA.**

- Guarde estas instrucciones para referencia futura.
- Antes de ensamblar los componentes, recuerde que el paquete contiene piezas pequeñas con las que los niños podrían atragantarse. Asimismo, posee bordes afilados y puntas aguzad as. Hasta no terminar de ensamblar todas las piezas, mantenga alejados a los niños.
- Coloque este juego en una superficie plana para que quede estable.
- Para evitar que la estructura de baloncesto se vuelque y cause lesiones, no intente ponerla de pie sin antes llenar la base con 18.2 kg de arena (no incluida) (Ilus. 4). La unidad puede caerse sin peso en la base.
- Ilus. 6 - 11 Siga con exactitud las ilustraciones 6 a 11 para colocar la red. Siempre asegúrese que la red esté colocada en su totalidad. Asegúrese que la etiqueta en la red esté paralela al borde inferior.

SUGERENCIA DE ENSAMBLADO:

Si el tapón de la base está muy apretado, utilice unos alicates para sacarlo o instalarlo.

SI EL BALÓN NECESITA AIRE:

- Use la aguja de inflar estándar que se vende en la mayoría de las tiendas de artículos deportivos.
- Humedezca la aguja para colocarla en la válvula.
- Para inflar el balón se recomienda usar un inflador de bicicletas.
- Infle el balón hasta que quede de aproximadamente 15 cm de diámetro.

SERVICIO AL CLIENTE

www.littletikes.com

Little Tikes
MGA Entertainment Iberia, S.L.
Avda. Del Juguete s/n
03440 Ibi (Alicante)
Spain
Tel: 902212152



Impreso en E.U.A.

© The Little Tikes Company, una compañía de MGA Entertainment. LITTLE TIKES® es una marca registrada de Little Tikes en EE.UU. y otros países. Todos los logotipos, nombres, personajes, representaciones, imágenes, eslóganes y apariencia del embalaje son propiedad de Little Tikes. Conserve esta dirección y embalaje para referencia ya que contiene información importante. El contenido, incluyendo especificaciones y colores, puede ser diferente a las fotos que se muestran en el paquete. Instrucciones incluidas. Antes de darle este producto al niño quitele todo el embalaje, incluyendo etiquetas, amarres y costuras.

GARANTÍA LIMITADA

La compañía Little Tikes fabrica juguetes divertidos de alta calidad. Le garantizamos al comprador original que este producto está libre de defectos de material o mano de obra por un año * a partir de la fecha de compra (se requiere el recibo de compra fechado como prueba). A exclusiva elección de la compañía Little Tikes, el único remedio disponible bajo esta garantía será el reemplazo de la parte defectuosa del producto o el reemplazo del producto. Esta garantía es válida solamente si el producto ha sido montado y mantenido según las instrucciones. Esta garantía no cubre abuso, accidente, aspectos cosméticos tales como el descoloramiento o las rayas como consecuencia de un uso normal, ni ningún otro problema que no surja de defectos de material o mano de obra. *El periodo de garantía es de tres (3) meses para guarderías o compradores comerciales.

Fuera de EE.UU. y Canadá: Póngase en contacto con el lugar de compra para el servicio de garantía. Esta garantía le otorga derechos legales específicos y es posible también que tenga otros derechos que varían según el país/estado. Algunos países/estados no permiten la exclusión o limitación de daños concomitantes o consecuentes, por lo cual la limitación o exclusión mencionada puede no aplicarse a usted.

<p>Conserve este manual ya que contiene información importante.</p>
