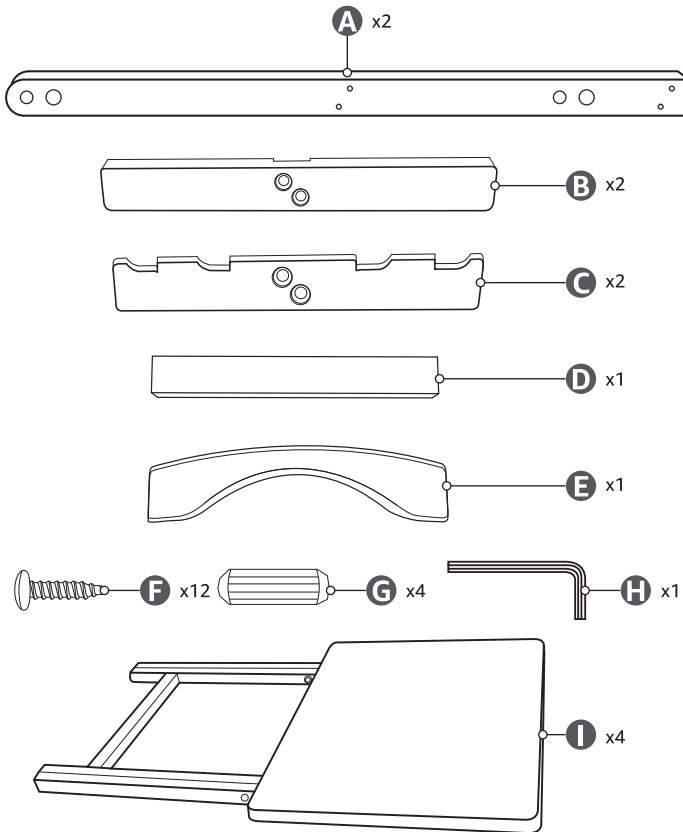


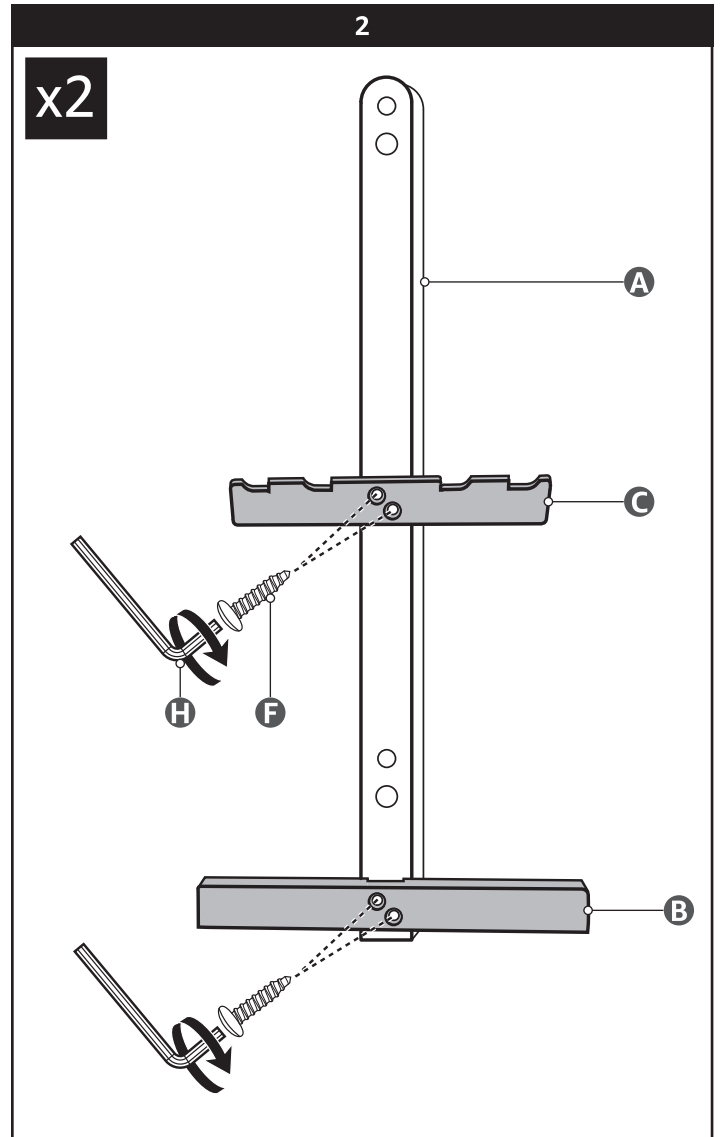
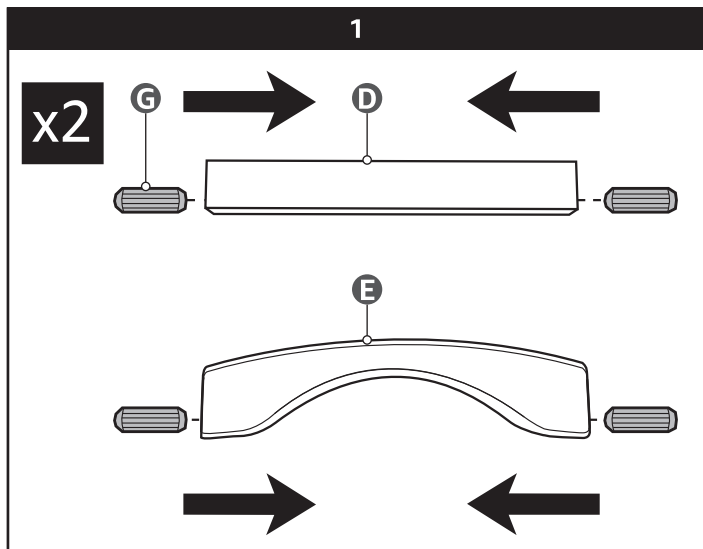
**Classic TV Dinner/Snack Table Set**  
**Ensemble de Tables Basses Classiques**  
**Klassisches TV-/Ess-/Snack-Tischset**  
**Set di Tavolini da Cena/Snack Classici per TV**  
**Juego de Mesa Clásica, TV, Cena o Merienda**  
**Klassieke Tafelset voor TV-Maaltijden/-Hapjes**  
**クラシック TV デイナー/スナックテーブルセット**  
**B07MDJM5QD, B07MDJNF6R, B07MKQGJSW**

Delivery Content • Contenu du Colis • Lieferumfang • Contenuto della confezione • Contenido del paquete • Levering • 配送内容

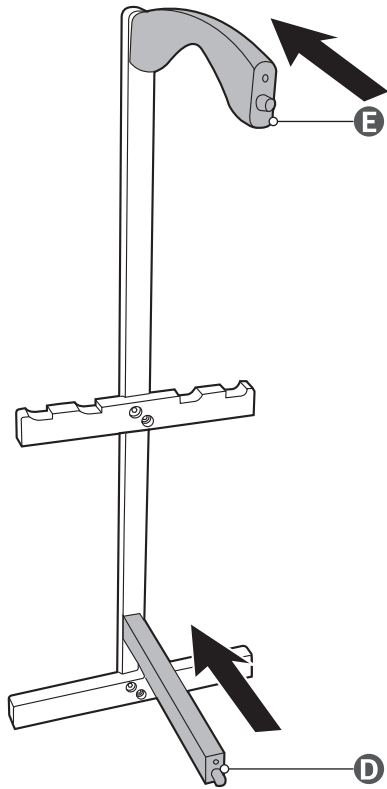


Assembling the Storage Rack • Montage du support de rangement • Aufbau des Lagerregals • Montaggio dello scaffale per la conservazione • Montaje de la repisa de almacenamiento • Het opbergrek in elkaar zetten

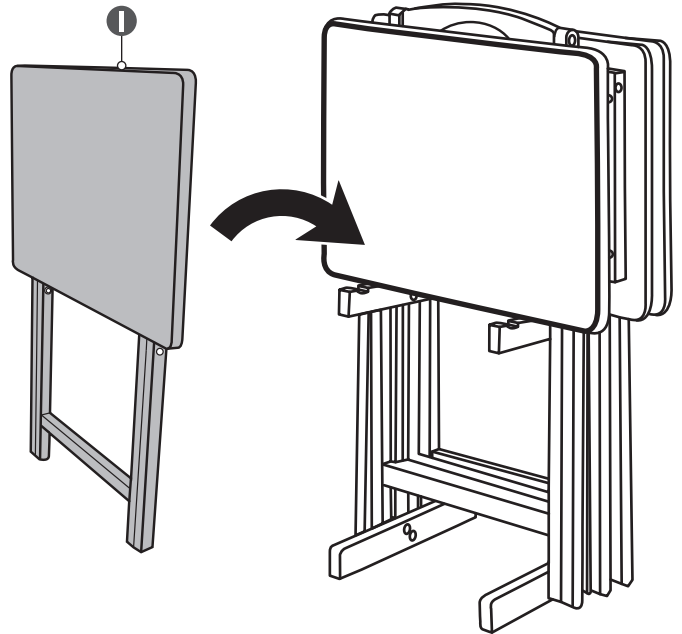
**収納ラックの組立**



3

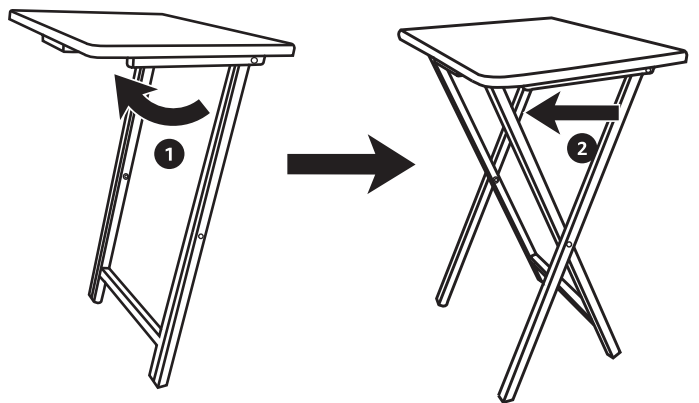
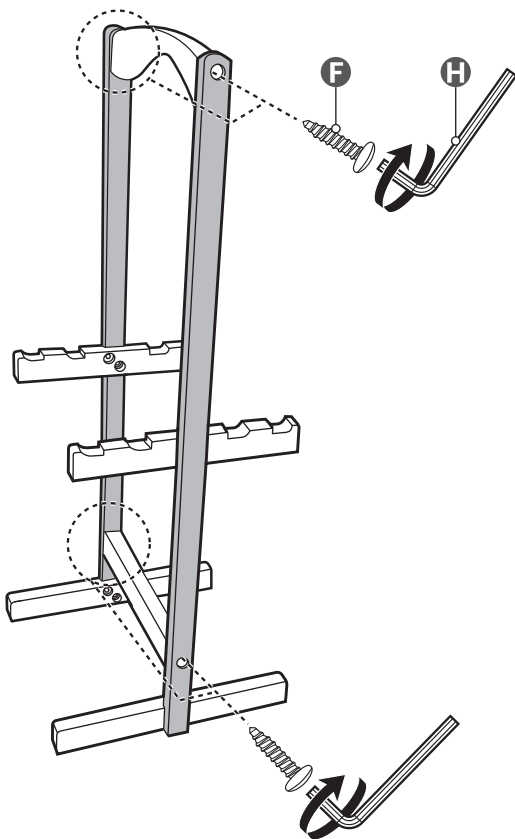


Storage • Rangement • Lagern • Conservazione • Almacenamiento • Opslag • 保管



Unfolding • Dépliage • Auseinanderklappen • Apertura • Desplegado • Openvouwen • たたんだ物を解く

4



MADE IN THAILAND FABRIQUÉ EN THAÏLANDE HERGESTELLT IN THAILAND  
 PRODOTTO IN THAILANDIA HECHO EN TAILANDIA GEMAAKT IN TAILANDIA  
 中国製

V06-11/23