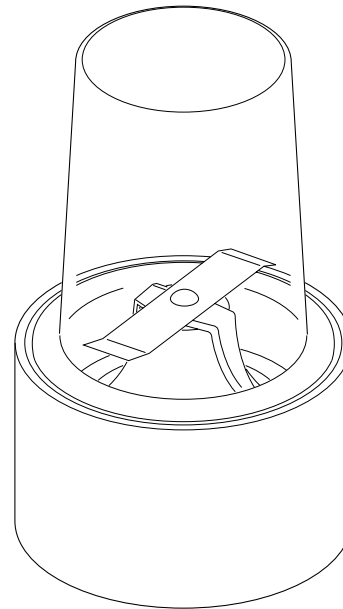


KENWOOD

AT320A

instructions
istruzioni
instrucciones
Bedienungsanleitungen
gebruiksaanwijzing
Instrukcja obsługi



English	2 - 4
Nederlands	5 - 7
Français	8 - 10
Deutsch	11 - 13
Italiano	14 - 16
Português	17 - 19
Español	20 - 22
Dansk	23 - 25
Svenska	26 - 28
Norsk	29 - 31
Suomi	32 - 34
Türkçe	35 - 37
Česky	38 - 40
Magyar	41 - 43
Polski	44 - 46
Русский	47 - 49
Қазақша	50 - 52
Ελληνικά	53 - 55
Slovenčina	56 - 58
Українська	59 - 61

عربي

٦٤ - ٦٢

Kenwood Ltd

New Lane
Havant
Hampshire
PO9 2NH

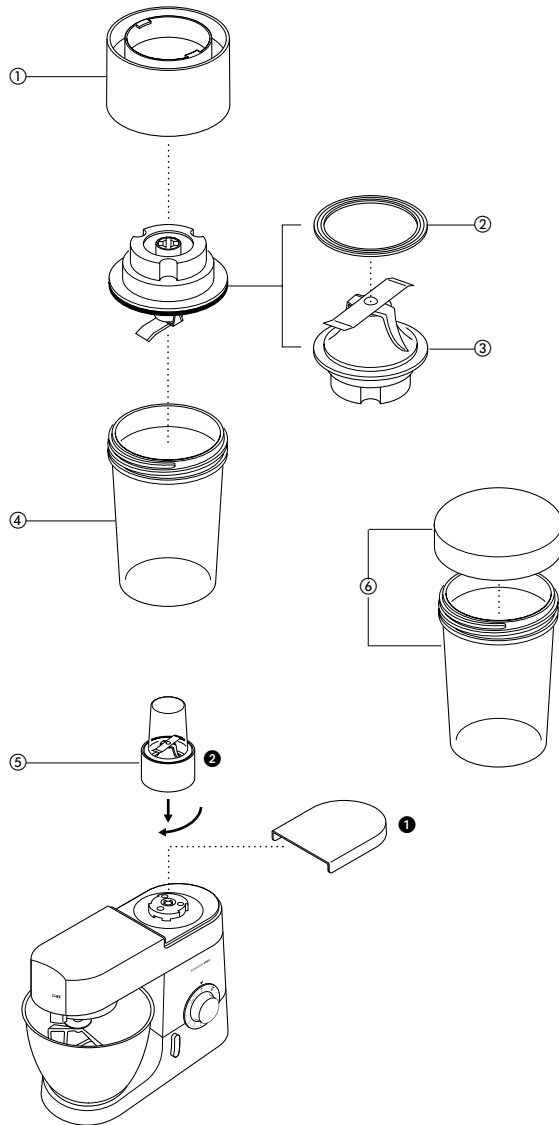
kenwoodworld.com

© Kenwood Ltd 2018



57445/4





safety

- Read these instructions carefully and retain for future reference.
- Remove all packaging and any labels.
- Don't touch the sharp blades. Keep the blade unit away from children.
- Only use the jar and the blade unit with the base supplied.
- Never blend hot liquids in the mini chopper/mill.
- Never remove the mini chopper/mill until the blades have completely stopped.
- Never attempt to fit the blade unit to the machine without the jar fitted.
- Unplug the appliance before fitting or removing parts or cleaning.
- Only use the attachment for its intended domestic use.
- Never leave the appliance unattended when it is operating.
- Never run the mini chopper/mill for longer than two minutes - it will overheat.
- Switch off as soon as you have the right consistency. Spices take less than one minute.
- Don't mill turmeric - it's too hard.
- Break ginger up before milling.

Refer to your main kitchen machine instruction book for additional safety warnings.

Use the mini chopper/mill to mill such things as spices, herbs, nuts, baby food, salad dressings, cooked fruit, biscuits, bread and coffee beans.

- This appliance conforms to EC Regulation 1935/2004 on materials and articles intended to come into contact with food.

before use

Wash the parts: see 'cleaning'

key

- ① base
- ② rubber seal
- ③ blade unit
- ④ milling jar
- ⑤ assembled mini chopper/mill
- ⑥ storage jar and lid (4 supplied)

to use the mini chopper/mill

- 1 Put your ingredients into the jar. Don't fill above the maximum level indicated on the jar.
- 2 Ensure the rubber seal is snugly in place on blade unit.
- 3 Turn the blade unit upside down. Lower it into the jar, blades down.
- 4 Screw the base onto the jar until it's finger-tight.
- 5 Remove the high speed outlet cover ①.
- 6 Place the mini chopper/mill over the outlet, turn clockwise and at the same time push down until the attachment engages ②. Then turn further clockwise until the unit locks into position.
- 7 Switch on to maximum speed.
- 8 Once the desired consistency has been achieved switch off and remove the mini chopper/mill supporting it with both hands.

hints

- Herbs are best milled when clean and dry.
- Always add a little liquid when blending cooked ingredients to make baby food.
- When milling coffee beans, the longer the running time the finer the result.

cleaning

- Always switch off and unplug before removing the attachment from the kitchen machine.
- Dismantle the attachment fully before cleaning.

- For easier cleaning always wash the parts immediately after use.

jars/lids/base

Wash by hand in hot soapy water. The jars, lid and base may also be washed in the dishwasher.

blade unit

- 1 Remove and wash the rubber seal.
- 2 Brush the blades clean under a tap. Keep the underneath of the unit dry.
- 3 Leave to air dry.

service and customer care

UK only

If you need help with:

- using your attachment
 - servicing or repairs (in or out of guarantee)
- ☎ call Kenwood Customer Care on **023 9239 2333**.

- **spares and attachments**

☎ call 0844 557 3653.

other countries

- If you experience any problems with the operation of your attachment, before requesting assistance visit www.kenwoodworld.com.
- Please note that your product is covered by a warranty, which complies with all legal provisions concerning any existing warranty and consumer rights in the country where the product was purchased.
- If your Kenwood product malfunctions or you find any defects, please send it or bring it to an authorised KENWOOD Service Centre. To find up to date details of your nearest authorised KENWOOD Service centre visit www.kenwoodworld.com or the website specific to your Country.

- Designed and engineered by Kenwood in the UK.
- Made in China.



**IMPORTANT INFORMATION
FOR CORRECT DISPOSAL
OF THE PRODUCT IN
ACCORDANCE WITH THE
EUROPEAN DIRECTIVE ON
WASTE ELECTRICAL AND
ELECTRONIC EQUIPMENT
(WEEE)**

At the end of its working life, the product must not be disposed of as urban waste.

It must be taken to a special local authority differentiated waste collection centre or to a dealer providing this service.

Disposing of a household appliance separately avoids possible negative consequences for the environment and health deriving from inappropriate disposal and enables the constituent materials to be recovered to obtain significant savings in energy and resources. As a reminder of the need to dispose of household appliances separately, the product is marked with a crossed-out wheeled dustbin.

Nederlands

Vouw de voorpagina a.u.b. uit voordat u begint te lezen. Op deze manier zijn de afbeeldingen zichtbaar

veiligheid

- Lees deze instructies zorgvuldig door en bewaar ze voor toekomstig gebruik.
- Verwijder de verpakking en alle labels.
- Raak de scherpe mesjes niet aan. Houd de roterende mesjes uit de buurt van kinderen.
- Gebruik de maatbeker en de roterende mesjes met het meegeleverde onderstel.
- Meng nooit hete vloeistoffen in het mini hakhulpstuk / de molen.
- Verwijder het mini hakhulpstuk / de molen pas als de messen volledig tot stilstand zijn gekomen.
- Probeer de mesjes nooit in het toestel te plaatsen als de maatbeker ontbreekt.
- Haal de stekker van het apparaat uit het stopcontact voordat u onderdelen verwijdert of reinigt.
- Gebruik het hulpstuk uitsluitend voor het beoogde huishoudelijk gebruik.
- Gebruik het apparaat uitsluitend voor huishoudelijke toepassingen.
- Laat het mini hakhulpstuk / molen nooit langer dan twee minuten draaien; anders raakt het oververhit.
- Schakel de molen uit zodra het voedsel de gewenste dikte heeft. Voor specerijen heeft u minder dan een minuut nodig.
- Vermaal geen geelwortel - deze is te hard.
- Breek gemberwortel in stukken alvorens deze te vermalen.

Raadpleeg de handleiding van de keukenmachine voor bijkomende veiligheids waarschuwingen.

Gebruik het mini hakhulpstuk / de molen voor specerijen, kruiden, noten, babyvoedsel, slasauzen, gekookt fruit, beschuit, brood en koffiebonen.

- Dit apparaat voldoet aan EG Verordening 1935/2004 inzake materialen en voorwerpen die bestemd zijn om met levensmiddelen in contact te komen.

voor het gebruik

Was de onderdelen: zie 'reiniging'

legenda

- ① onderstel
- ② rubberen afdichting
- ③ roterende mesjes
- ④ maalbeker
- ⑤ geassembleerde mini hakhulpstuk / de molen
- ⑥ opslagpot met deksel (4 stuks)

het mini hakhulpstuk / de molen gebruiken

- 1 Doe de ingrediënten in de maalbeker. Niet hoger dan het maximumniveau op de maalbeker vullen.
- 2 Controleer of de rubberen afdichting stevig op haar plaats zit op de messeneenheid.
- 3 Draai de messeneenheid ondersteboven en laat deze met de messen naar beneden in de pot zakken
- 4 Schroef de basis op de pot totdat hij losvast zit.
- 5 Verwijder het uitlaatdeksel voor hoge snelheden ❶.
- 6 Zet het mini hakhulpstuk / de molen over het aansluitpunt, draai naar rechts en druk tegelijkertijd naar benden tot het hulpstuk op zijn plaats zit ❷. Draai vervolgens verder naar rechts tot hij op zijn plaats vergrendeld zit.
- 7 Zet het toestel op de maximumsnelheid.

- 8 Nadat de gewenste textuur is verkregen, schakelt u het apparaat uit en verwijdert het mini hakhulpstuk / de molen met beide handen.

tips

- Kruiden kunnen het beste worden gemaald wanneer ze schoon en droog zijn.
- Voeg altijd een beetje vloeistof toe bij het vermalen van gekookte ingrediënten voor het maken van babyvoedsel.
- Bij het malen van koffiebonen: hoe langer u maalt, hoe fijner de koffie.

reiniging

- Schakel het apparaat altijd uit en haal de stekker uit het stopcontact voor u het hulpstuk uit de keukenmachine verwijdert.
- Haal het hulpstuk volledig uit elkaar voor u het reinigt.
- Voor gemakkelijker reinigen, de onderdelen onmiddellijk na gebruik afwassen.

maatbekers/deksels/ onderstel

In warm zeepsop met de hand wassen.

De maatbekers, deksels en het onderstel kunnen ook in de vaatwasmachine gewassen worden.

roterende mesjes

- 1 Verwijder en was de rubberen afdichting.
- 2 Wrijf de messen onder de waterkraan schoon. Zorg dat de onderkant van het toestel droog blijft.
- 3 Laat de eenheid aan de lucht drogen.

onderhoud en klantenservice

- Bij problemen met de werking van uw hulpstuk gaat u eerst naar www.kenwoodworld.com, voordat u hulp inroept.
- Dit product is gedekt door een garantie die voldoet aan alle wettelijke regels voor bestaande garanties en consumentenrechten die gelden in het land waar het product is gekocht.
- Als uw Kenwood product niet goed functioneert of als u defecten opmerkt, kunt u het naar een erkend Service Center van KENWOOD sturen of brengen. Voor informatie over het KENWOOD Service Center in uw buurt gaat u naar www.kenwoodworld.com of naar de specifieke website in uw land.
- Ontworpen en ontwikkeld door Kenwood in het VK.
- Vervaardigd in China.



BELANGRIJKE INFORMATIE VOOR DE JUISTE VERWIJDERING VAN HET PRODUCT VOLGENS DE EUROPESE RICHTLIJN BETREFFENDE AFGEDANKTE ELEKTRISCHE EN ELEKTRONISCHE APPARATUUR (AEEA)

Aan het einde van de levensduur van het product mag het niet samen met het gewone huishoudelijke afval worden verwijderd. Het moet naar een speciaal centrum voor gescheiden afvalinzameling van de gemeente worden gebracht, of naar een verkooppunt dat deze service verschaft. Het apart verwerken van een huishoudelijk apparaat voorkomt mogelijke gevolgen voor het milieu en de gezondheid die door een ongeschikte verwerking ontstaan en zorgt ervoor dat de materialen waaruit het apparaat bestaat, teruggewonnen kunnen worden om een aanmerkelijke besparing van energie en grondstoffen te verkrijgen. Om op de verplichting tot gescheiden verwerking van elektrische huishoudelijke apparatuur te wijzen, is op het product het symbool van een doorgekruiste vuilnisbak aangebracht.

Français

Avant de lire, veuillez déplier la première page contenant les illustrations

sécurité

- Lisez et conservez soigneusement ces instructions pour pouvoir vous y référer ultérieurement.
- Retirez tous les éléments d'emballage et les étiquettes.
- Ne pas toucher les lames coupantes. Conserver l'embase à lames hors de portée des enfants.
- Utiliser le bocal et l'embase à lames uniquement avec le socle fourni avec l'appareil.
- Ne jamais mélanger des liquides chauds dans le hachoir/moulin compact.
- Ne jamais retirer le hachoir/moulin compact avant que les lames ne soient parvenues à un arrêt complet.
- Ne jamais essayer d'installer l'embase à lames sur l'appareil sans avoir au préalable installé le bocal.
- Débranchez l'appareil avant d'installer ou de retirer des pièces ou avant le nettoyage.
- N'utiliser l'accessoire que pour la fonction pour laquelle il a été prévu.
- Ne laissez jamais l'appareil sans surveillance lorsque vous l'utilisez.
- Ne jamais faire fonctionner le hachoir/moulin compact pendant plus de deux minutes – il risquerait de surchauffer.
- Éteignez l'appareil dès que vous avez obtenu la consistance que vous vouliez pour vos aliments. La transformation des épices doit prendre moins d'une minute.

- N'utilisez pas votre moulin pour moudre du safran des Indes, car la consistance de cette épice est trop dure.
- Coupez le gingembre en morceaux avant de le moudre.

Veillez consulter le manuel d'utilisation principal de votre robot pâtissier multifonction pour les consignes de sécurité supplémentaires.

Utilisez le hachoir/moulin compact pour moudre des épices, des herbes, des noix, des aliments pour bébé, des condiments pour accompagner vos salades, des fruits cuits, des biscuits, du pain ou des grains de café.

- Cet appareil est conforme au règlement 1935/2004 de la CE sur les matériaux et les articles destinés au contact alimentaire.

avant d'utiliser votre appareil

Lavez les différents éléments de l'appareil : voir "nettoyage".

légende

- ① socle
- ② joint d'étanchéité en caoutchouc
- ③ unité à lames
- ④ bocal mélangeur
- ⑤ hachoir/moulin compact assemblé
- ⑥ bocal de stockage et couvercle (4 articles fournis)

utiliser le hachoir/ moulin compact

- 1 Mettre les ingrédients dans le bocal.
Ne pas remplir au-dessus du seuil maximal indiqué sur le bocal.
- 2 Assurez-vous que le joint d'étanchéité en caoutchouc est bien en place sur l'unité porte-lames.

- 3 Retournez l'unité porte-lames. Abaissez-la dans le bocal, lames vers le bas.
- 4 Vissez le socle sur le bocal jusqu'à ce qu'il soit correctement vissé et fixé.
- 5 Enlever le cache de l'axe à haute vitesse ①.
- 6 Placez le hachoir/moulin compact sur l'appareil, tournez dans le sens des aiguilles d'une montre tout en poussant vers le bas jusqu'à ce que l'accessoire soit engagé ②. Puis continuez à tourner dans le sens des aiguilles d'une montre jusqu'à ce que l'accessoire soit en place et fixé.
- 7 Enclencher la vitesse maximale.
- 8 Une fois que vous aurez obtenu la consistance souhaitée, éteignez l'appareil et retirez le hachoir/moulin compact en le tenant des deux mains.

conseils

- Il est préférable de moudre les herbes aromatiques une fois nettoyées et sèches.
- Ajoutez toujours un peu de liquide lorsque vous mélangez des ingrédients cuits pour préparer de la nourriture pour bébé.
- Lorsqu'il s'agit de moudre des grains de café, plus le temps de fonctionnement sera long, plus fine sera la mouture.

nettoyage

- Éteignez toujours l'appareil et débranchez-le avant de retirer l'accessoire du robot combiné.
- Démontez complètement l'accessoire avant de le nettoyer.
- Pour faciliter le nettoyage, lavez toujours les pièces immédiatement après l'utilisation.

bocaux/couvercles/socle

Laver à la main, avec de l'eau chaude et savonneuse.

Les bocaux, le couvercle et le socle peuvent être aussi lavés au lave-vaisselle.

unité à lames

- 1 Retirez et lavez le joint d'étanchéité en caoutchouc.
- 2 Brossez les lames sous l'eau du robinet pour les nettoyer. Maintenez le dessous de l'unité toujours sec.
- 3 Laissez sécher à l'air libre.

service après-vente

- Si vous rencontrez des problèmes lors de l'utilisation de votre accessoire, veuillez consulter notre site www.kenwoodworld.com avant de contacter le service après-vente.
- N'oubliez pas que votre appareil est couvert par une garantie, qui respecte toutes les dispositions légales concernant les garanties existantes et les droits du consommateur dans le pays où vous avez acheté le produit.
- Si votre appareil Kenwood fonctionne mal ou si vous trouvez un quelconque défaut, veuillez l'envoyer ou l'apporter à un centre de réparation KENWOOD autorisé. Pour trouver des détails actualisés sur votre centre de réparation KENWOOD le plus proche, veuillez consulter www.kenwoodworld.com ou le site internet spécifique à votre pays.

- Conçu et développé par Kenwood au Royaume-Uni.
- Fabriqué en Chine.



AVERTISSEMENTS POUR L'ÉLIMINATION CORRECTE DU PRODUIT CONFORMÉMENT AUX TERMES DE LA DIRECTIVE EUROPÉENNE RELATIVE AUX DÉCHETS D'ÉQUIPEMENTS ÉLECTRIQUES ET ÉLECTRONIQUES (DEEE).

Au terme de son utilisation, le produit ne doit pas être éliminé avec les déchets urbains.

Le produit doit être remis à l'un des centres de collecte sélective prévus par l'administration communale ou auprès des revendeurs assurant ce service.

Éliminer séparément un appareil électroménager permet d'éviter les retombées négatives pour l'environnement et la santé dérivant d'une élimination incorrecte, et permet de récupérer les matériaux qui le composent dans le but d'une économie importante en termes d'énergie et de ressources. Pour rappeler l'obligation d'éliminer séparément les appareils électroménagers, le produit porte le symbole d'un caisson à ordures barré.

Deutsch

Vor dem Lesen bitte die Titelseite mit den Illustrationen auseinanderfalten

Sicherheit

- Lesen Sie diese Anleitungen sorgfältig durch und bewahren Sie sie zur späteren Bezugnahme auf.
- Entfernen Sie sämtliche Verpackungen und Aufkleber.
- Berühren Sie nicht die scharfen Messer. Halten Sie das Messerwerk von Kindern fern.
- Verwenden Sie den Behälter und das Messerwerk nur mit dem mitgelieferten Sockel.
- Niemals heiße Flüssigkeit in den Kompakt-Zerkleinerer/Mahlaufsatz füllen.
- Kompakt-Zerkleinerer/Mahlaufsatz erst abnehmen, wenn das Messerwerk zum Stillstand gekommen ist.
- Versuchen Sie niemals, das Messerwerk an der Maschine zu befestigen, wenn der Behälter nicht angebracht ist.
- Ziehen Sie den Netzstecker, bevor Sie Teile einbauen, abnehmen oder reinigen.
- Den Mahlaufsatz nur für seinen vorgesehenen Zweck im Haushalt verwenden.
- Lassen Sie das Gerät im Betrieb niemals unbeaufsichtigt.
- Den Kompakt-Zerkleinerer/Mahlaufsatz nie länger als zwei Minuten lang in Betrieb nehmen, da er ansonsten überhitzt.
- Gerät ausschalten, sobald die gewünschte Konsistenz erreicht ist. Das Mahlen von Gewürzen benötigt weniger als 1 Minute.

- Keinen Kurkuma mahlen – dieses Gewürz ist zu hart.
- Ingwer vor dem Mahlen in kleinere Stücke schneiden.

Siehe die Sicherheitswarnungen in den Gebrauchsanleitungen zu Ihrer Küchenmaschine.

Ihr Kompakt-Zerkleinerer/ Mahlaufsatz eignet sich zum Mahlen, Pürieren und Mischen von Gewürzen, Nüssen, Babynahrung, Salatsaucen, gegartem Obst, Plätzchen, Brot und Kaffeebohnen.

- Das Gerät entspricht der EG-Verordnung Nr. 1935/2004 über Materialien und Gegenstände, die dazu bestimmt sind, mit Lebensmitteln in Berührung zu kommen.

Vor dem Gebrauch

Alle Teile reinigen: siehe 'Reinigung'

Übersicht

- ① Sockel
- ② Gummidichtung
- ③ Messerwerk
- ④ Mühlen-Behälter
- ⑤ Zusammengesetzter Kompakt-Zerkleinerer/Mahlaufsatz
- ⑥ Aufbewahrungsglas und Deckel (4 geliefert)

Verwendung des Kompakt-Zerkleinerers/ Mahlaufsatzes

- 1 Geben Sie Ihre Zutaten in das Glas.
Die Einfüllhöhe darf die auf dem Glas markierte maximale Höhe nicht überschreiten.
- 2 Gummidichtung auf der Messerseite auf den Messerblock auflegen.
- 3 Kompletten Messerblock mit dem Messer auf das gefüllte Glas legen.
- 4 Sockel auflegen und mit dem Glas verschrauben. Danach das Glas umdrehen.

- 5 Entfernen Sie die Abdeckung der Hochgeschwindigkeitsöffnung ❶.
- 6 Setzen Sie den Kompakt-Zerkleinerer/Mahlaufsatz über die Öffnung, drehen Sie ihn im Uhrzeigersinn und drücken Sie ihn gleichzeitig nach unten, bis der Aufsatz einrastet ❷. Drehen Sie dann weiter im Uhrzeigersinn, bis das Gerät einrastet.
- 7 Stellen Sie das Gerät auf maximale Geschwindigkeit.
- 8 Sobald die gewünschte Konsistenz erreicht ist, schalten Sie den Kompakt-Zerkleinerer/Mahlaufsatz aus und nehmen sie ihn ab. Halten Sie ihn dabei mit beiden Händen fest.

Tipps

- Kräuter lassen sich am Besten sauber und trocken mahlen.
- Zur Herstellung von Babynahrung aus gekochten Zutaten immer etwas Flüssigkeit zugeben.
- Beim Mahlen von Kaffeebohnen wird das Resultat umso feiner, je länger die Mahldauer ist.

Reinigung

- Die Küchenmaschine immer abschalten und den Netzstecker ziehen, bevor Sie das Zusatzgerät von der Maschine nehmen.
- Das Zusatzgerät vor dem Reinigen komplett auseinandernehmen.
- Für eine leichtere Reinigung spülen Sie die Teile nach Gebrauch immer ab.

Gläser/Deckel/Socket

Waschen Sie die Teile von Hand in heißem Seifenwasser.

Die Gläser, der Deckel und der Socket können auch in der Geschirrspülmaschine gereinigt werden.

Messerwerk

- 1 Die Gummidichtung abnehmen und waschen.
- 2 Reinigen Sie die Klingen mit einer Bürste unter einem Wasserhahn. Die Unterseite des Messerwerks muss trocken bleiben.
- 3 An der Luft trocknen lassen.



WICHTIGER HINWEIS FÜR DIE KORREKTE ENTSORGUNG DES PRODUKTS IN ÜBEREINSTIMMUNG MIT DER EG-RICHTLINIE ÜBER ELEKTRO- UND ELEKTRONIK-ALTGERÄTE (WEEE)

Am Ende seiner Nutzungszeit darf das Produkt NICHT mit dem Hausmüll entsorgt werden. Es muss zu einer örtlichen Sammelstelle für Sondermüll oder zu einem Fachhändler gebracht werden, der einen Rücknahmeservice anbietet. Die getrennte Entsorgung eines Haushaltsgeräts vermeidet mögliche negative Auswirkungen auf die Umwelt und die menschliche Gesundheit, die durch eine nicht vorschriftsmäßige Entsorgung bedingt sind. Zudem ermöglicht dies die Wiederverwertung der Materialien, aus denen das Gerät hergestellt wurde, was erhebliche Einsparungen an Energie und Rohstoffen mit sich bringt. Zur Erinnerung an die korrekte getrennte Entsorgung von Haushaltsgeräten ist das Gerät mit dem Symbol einer durchgestrichenen Mülltonne gekennzeichnet.

Kundendienst und Service

- Sollten Sie Probleme mit dem Betrieb Ihres Aufsatzes haben, besuchen Sie www.kenwoodworld.com, bevor Sie Hilfe anfordern.
- Bitte beachten Sie, dass Ihr Produkt durch eine Garantie abgedeckt ist – diese erfüllt alle gesetzlichen Anforderungen hinsichtlich geltender Garantie- und Verbraucherrechte in dem Land, in dem das Produkt gekauft wurde.
- Falls Ihr Kenwood-Produkt nicht ordnungsgemäß funktioniert oder Defekte aufweist, bringen Sie es bitte zu einem autorisierten KENWOOD Servicecenter oder senden Sie es ein. Aktuelle Informationen zu autorisierten KENWOOD Servicecentern in Ihrer Nähe finden Sie bei www.kenwoodworld.com bzw. auf der Website für Ihr Land.
- Gestaltet und entwickelt von Kenwood GB.
- Hergestellt in China.

Italiano

Prima di leggere questo manuale si prega di aprire la prima pagina, al cui interno troverete le illustrazioni

sicurezza

- Leggere attentamente le presenti istruzioni e conservarle come futuro riferimento.
- Rimuovere la confezione e le etichette.
- Non toccare le lame affilate. Tenere il gruppo delle lame lontano dai bambini.
- Utilizzare il recipiente e il gruppo delle lame solo con la base fornita.
- Non inserire mai liquidi bollenti nel tritatutto/macchinino compatto.
- Non togliere mai il tritatutto/macchinino compatto prima che le lame abbiano smesso del tutto di girare.
- Non tentare mai di inserire il gruppo delle lame nell'apparecchio prima di aver montato il recipiente.
- Disinserire la spina dell'apparecchio dalla presa elettrica prima di montare o staccare qualunque pezzo o di pulirlo.
- Utilizzare l'accessorio solo per l'uso domestico per cui è stato realizzato.
- Non lasciare mai l'apparecchio incustodito mentre è in funzione.
- Non azionare mai il tritatutto/macchinino compatto per più di due minuti, altrimenti si surriscalderà.
- Spegnerlo il macinatutto non appena gli ingredienti all'interno hanno raggiunto la consistenza desiderata. Per le spezie è sufficiente meno di un minuto.
- Non macinare mai la curcuma, poiché è troppo dura.
- Spezzare lo zenzero prima di macinarlo.

Fare riferimento al manuale d'istruzioni generale della Kitchen Machine per ulteriori avvisi sulla sicurezza.

Usare il tritatutto/macinino compatto per macinare ingredienti come spezie, erbe, frutta secca, cibi per neonati, condimenti per insalata, frutta cotta, biscotti, pane e chicchi di caffè.

- Questo apparecchio è conforme al regolamento (CE) No. 1935/2004 sui materiali e articoli in contatto con alimenti.

prima dell'uso

Lavare i componenti dell'apparecchio (vedere sezione 'pulizia').

legenda

- ① base
- ② guarnizione in gomma
- ③ gruppo delle lame
- ④ recipiente per la macinazione
- ⑤ tritatutto/macinino compatto montato
- ⑥ recipiente per la conservazione con coperchio (4 in dotazione)

come usare il tritatutto/macinino compatto

- 1 Versare gli ingredienti nel recipiente. Non superare il livello massimo indicato sul recipiente.
- 2 Controllare che la guarnizione in gomma sia bene inserita sul complessivo delle lame.
- 3 Capovolgere il complessivo delle lame. Abbassarlo sulla vaschetta, tenendo le lame rivolte verso il basso.
- 4 Avvitare la base sulla vaschetta, fino a stringerla a mano.
- 5 Togliere la copertura dell'attacco ad alta velocità ①.
- 6 Inserire il tritatutto/macinino compatto sopra l'attacco, ruotarlo in senso orario premendo contemporaneamente verso il basso fino a quando l'accessorio

si aggancia ②. Ruotare quindi ulteriormente in senso orario fino a quando l'unità si blocca in posizione.

- 7 Azionare l'apparecchio alla velocità massima.
- 8 Quando si raggiunge la consistenza desiderata, spegnere l'apparecchio ed estrarre il tritatutto/macinino compatto impugnandolo con entrambe le mani.

consigli

- Le erbe si macinano meglio se sono pulite e asciutte.
- Aggiungere sempre una piccola quantità di liquido quando si lavorano ingredienti cotti per preparare cibi per neonati.
- Quando si macina il caffè, una macinazione per tempi più lunghi produce una miscela più fine.

pulizia

- Spegnere sempre l'apparecchio e disinserire la spina dalla presa elettrica prima di staccare l'accessorio dal robot da cucina.
- Smontare completamente l'accessorio prima di pulirlo.
- Per facilitare la pulizia, lavare sempre i componenti subito dopo averli

recipienti/coperchi/base

Lavare a mano in acqua calda saponata.

I contenitori, il coperchio e la base possono anche essere lavati nella lavastoviglie.

gruppo delle lame

- 1 Togliere e lavare la guarnizione in gomma.
- 2 Spazzolare le lame sotto il getto d'acqua del rubinetto. Non lasciare che la parte inferiore del complessivo delle lame si bagni.
- 3 Lasciare asciugare i componenti a contatto con l'aria.



IMPORTANTI AVVERTENZE PER IL CORRETTO SMALTIMENTO DEL PRODOTTO AI SENSI DELLA DIRETTIVA EUROPEA SUI RIFIUTI DI APPARECCHIATURE ELETTRICHE ED ELETTRONICHE (RAEE)

Alla fine della sua vita utile il prodotto non deve essere smaltito insieme ai rifiuti urbani.

Deve essere consegnato presso gli appositi centri di raccolta differenziata predisposti dalle amministrazioni comunali, oppure presso i rivenditori che offrono questo servizio.

Smaltire separatamente un elettrodomestico consente di evitare possibili conseguenze negative per l'ambiente e per la salute derivanti da un suo smaltimento inadeguato e permette di recuperare i materiali di cui è composto al fine di ottenere notevoli risparmi in termini di energia e di risorse.

Per rimarcare l'obbligo di smaltire separatamente gli elettrodomestici, sul prodotto è riportato il simbolo del bidone a rotelle barrato.

manutenzione e assistenza tecnica

- Se ci sono problemi con il funzionamento dell'accessorio, prima di chiamare l'assistenza visitare il sito www.kenwoodworld.com.
- NB L'apparecchio è coperto da garanzia, nel rispetto di tutte le disposizioni di legge relative a garanzie preesistenti e ai diritti dei consumatori vigenti nel Paese ove l'apparecchio è stato acquistato.
- In caso di guasto o cattivo funzionamento di un apparecchio Kenwood, si prega di inviare o consegnare di persona l'apparecchio a uno dei centri assistenza KENWOOD. Per individuare il centro assistenza KENWOOD più vicino, visitare il sito www.kenwoodworld.com o il sito specifico del Paese di
- Disegnato e progettato da Kenwood nel Regno Unito.
- Prodotto in Cina.

Português

Antes de ler, por favor desdobre a primeira página, que contém as ilustrações

segurança

- Leia atentamente estas instruções e guarde-as para consulta futura.
- Retire todas as embalagens e eventuais etiquetas.
- Não toque nas lâminas afiadas. Mantenha a unidade das lâminas fora do alcance das crianças.
- Só deve utilizar o copo e a unidade das lâminas com a base fornecida.
- Nunca misture líquidos quentes na mini picadora/moinho.
- Nunca retire a mini picadora/moinho enquanto as lâminas não estiverem completamente paradas.
- Nunca tente instalar a unidade das lâminas na máquina sem o copo já instalado.
- Desligue sempre o aparelho antes de colocar ou retirar acessórios ou antes de limpar.
- Utilize o acessório apenas para o fim doméstico a que se destina.
- Nunca deixe o aparelho a funcionar sem supervisão.
- Para assegurar uma longa vida da mini picadora/moinho, nunca deixe funcionar mais de 2 minutos, porque sobreaquecerá.
- Desligue-o logo que obtenha a consistência desejada. No caso das especiarias, isto levará menos de um minuto.
- Não moa açafraão-da-índia pois é demasiado duro.

- Parta o gengibre em bocados antes de o moer.

Consulte o livro de instruções da sua Máquina de Cozinha principal para mais informações sobre avisos de segurança.

Utilize a mini picadora/moinho para triturar alimentos como especiarias, ervas, nozes, comida para bebé, molhos para salada, frutos cozidos, biscoitos, pão e grãos de café.

- Este aparelho está conforme com a Directiva n.º 1935/2004 da Comunidade Europeia sobre materiais concebidos para estarem em contacto com alimentos.

antes da utilização

Lave as peças: veja a secção “limpeza”.

legenda

- ① base
- ② anilha de borracha
- ③ unidade das lâminas
- ④ copo de moagem
- ⑤ mini picadora/moinho montado
- ⑥ copo de armazenagem e tampa (4 fornecidos)

utilizar a mini picadora/moinho

- 1 Introduza os ingredientes no copo. Não encha acima do nível máximo indicado no copo.
- 2 Certifique-se de que a anilha de borracha está devidamente colocada na unidade das lâminas.
- 3 Vire a unidade das lâminas de cabeça para baixo. Coloque-a dentro do copo, com as lâminas para baixo.
- 4 Rosque a base no copo até estar razoavelmente apertada.
- 5 Tire a tampa da tomada de acessórios de alta velocidade ①.
- 6 Coloque a mini picadora/moinho na unidade motriz e gire na direcção dos ponteiros do relógio

e ao mesmo tempo empurre para baixo até o acessório prender ②. Gire em seguida novamente na direcção dos ponteiros do relógio até o acessório prender na posição correcta.

- 7 Ligue à velocidade máxima.
- 8 Uma vez atingida a consistência desejada, desligue e remova a mini picadora/moinho segurando com ambas as mãos.

sugestões

- As ervas aromáticas frescas devem, idealmente, estar limpas e secas antes de serem moídas.
- Adicione sempre um pouco de líquido ao moer ingredientes cozinhados para preparar comida para bebé.
- Ao moer grãos de café, quanto mais tempo durar a moagem, mais fino será o resultado.

limpeza

- Desligue sempre e retire o cabo eléctrico da tomada antes de retirar o acessório da máquina de cozinha.
- Desmonte totalmente o acessório antes de o lavar.
- Para limpeza mais fácil, lave imediatamente todas as peças.

copos/tampas/base

Lave-os à mão em água quente com detergente para a loiça. Os copos, tampas e base podem também ser lavados na máquina de lavar loiça.

unidade das lâminas

- 1 Retire e lave a anilha de borracha.
- 2 Escove e lave as lâminas em água corrente. Mantenha a parte inferior da unidade das lâminas seca.
- 3 Deixe secar ao ar.

assistência e cuidados ao cliente

- Se tiver qualquer problema ao utilizar o seu acessório, antes de recorrer à Assistência visite o site da Kenwood em www.kenwoodworld.com.
- Salientamos que o seu produto está abrangido por uma garantia, em total conformidade com todas as disposições legais relativas a quaisquer disposições sobre garantias e com os direitos do consumidor existentes no país onde o produto foi adquirido.
- Se o seu produto Kenwood funcionar mal ou lhe encontrar algum defeito, agradecemos que o envie ou entregue num Centro de Assistência Kenwood autorizado. Para encontrar informações actualizadas sobre o Centro de Assistência Kenwood autorizado mais próximo de si, visite por favor o site www.kenwoodworld.com ou o website específico do seu país.
- Concebido e projectado no Reino Unido pela Kenwood.
- Fabricado na China.



ADVERTÊNCIAS PARA A ELIMINAÇÃO CORRECTA DO PRODUTO NOS TERMOS DA DIRECTIVA EUROPEIA RELATIVA AOS RESÍDUOS DE EQUIPAMENTOS ELÉCTRICOS E ELECTRÓNICOS (REEE)

No final da sua vida útil, o produto não deve ser eliminado conjuntamente com os resíduos urbanos.

Pode ser depositado nos centros especializados de recolha diferenciada das autoridades locais, ou junto dos revendedores que prestem esse serviço. Eliminar separadamente um electrodomésticos permite evitar as possíveis consequências negativas para o ambiente e para a saúde pública resultantes da sua eliminação inadequada, além de permitir reciclar os materiais componentes, para, assim se obter uma importante economia de energia e de recursos.

Para assinalar a obrigação de eliminar os electrodomésticos separadamente, o produto apresenta a marca de um contentor de lixo com uma cruz por cima.

Español

Antes de leer, por favor despliegue la portada que muestra las ilustraciones

seguridad

- Lea estas instrucciones atentamente y guárdelas para poder utilizarlas en el futuro.
- Quite todo el embalaje y las etiquetas.
- No toque las cuchillas afiladas. Mantenga a los niños alejados de la unidad de cuchillas.
- Utilice la jarra y la unidad de cuchillas solamente con la base suministrada.
- No introduzca líquidos calientes en la minipicadora/molinillo para mezclarlos.
- Nunca quite la minipicadora/molinillo hasta que las cuchillas se hayan detenido completamente.
- Nunca intente acoplar la unidad de cuchillas al aparato sin que esté la jarra puesta.
- Desenchufe el aparato antes de poner o quitar las piezas o limpiarlo.
- Utilice el accesorio únicamente para el uso doméstico al que está destinado.
- Nunca deje el aparato desatendido cuando esté funcionando.
- Nunca haga funcionar la minipicadora/molinillo durante más de dos minutos, ya que se recalentará.
- Apáguelo una vez haya obtenido la consistencia adecuada. Las especias tardan menos de un minuto.
- No muele cúrcuma ya que es demasiado dura.
- Antes de moler jengibre, rómpalo en trozos.

Consulte el libro principal de instrucciones de su robot de cocina para obtener más información sobre las advertencias respecto a la seguridad.

Utilice la minipicadora/molinillo para moler alimentos como especias, hierbas aromáticas, frutos secos, papillas, aliños para ensaladas, fruta cocida, galletas, pan y café en grano.

- Este dispositivo cumple con el reglamento (CE) n.º 1935/2004 sobre los materiales y objetos destinados a entrar en contacto con alimentos.

antes de usarlo

Lave las piezas: vea "limpieza"

descripción del aparato

- ① base
- ② sellado de goma
- ③ unidad de cuchillas
- ④ jarra de molido
- ⑤ minipicadora/molinillo ensamblada
- ⑥ jarra de almacenamiento y tapadera (se suministran 4)

para usar la minipicadora/molinillo

- 1 Introduzca los ingredientes en la jarra.
No sobrepase el nivel máximo indicado en la jarra.
- 2 Asegúrese de que la junta de goma está perfectamente encajada en la unidad de cuchillas.
- 3 Gire la unidad de cuchillas al revés e introdúzcala en el tarro, con las cuchillas hacia abajo.
- 4 Enrosque la base en el tarro y apriétela con los dedos.
- 5 Retire la tapa del orificio de alta velocidad ❶.
- 6 Coloque la minipicadora/molinillo sobre el orificio, gírela en el sentido de las agujas del reloj y, al mismo tiempo, ejerza presión hacia abajo hasta que el accesorio

quede encajado ❷. Después, siga girando en el sentido de las agujas del reloj hasta que la unidad quede fijada en su sitio.

- 7 Cambie a la velocidad máxima.
- 8 Una vez que se consiga la consistencia deseada, apague la minipicadora/molinillo y retírela sujetándola con ambas manos.

consejos

- Las hierbas se muelen mejor si están limpias y secas.
- Añada siempre un poco de líquido al mezclar ingredientes cocidos para hacer papillas.
- Al moler granos de café, cuanto más tiempo esté funcionando, más fino será el resultado.

limpieza

- Apague siempre el aparato y desconéctelo de la alimentación antes de quitar el accesorio.
- Desmonte el accesorio por completo antes de limpiarlo.
- Para limpiar con mayor facilidad, lave siempre las piezas inmediatamente después de usarlas.

jarras/tapaderas

jarras/tapaderas/base

Lavar a mano con agua jabonosa caliente.

Las jarras, la tapadera y la base también se pueden lavar en el lavavajillas.

unidad de cuchillas

- 1 Saque la junta de goma y lávela.
- 2 Limpie las cuchillas cepillándolas bajo el agua del grifo. Mantenga seca la parte inferior de la unidad.
- 3 Deje que se seque.

servicio técnico y atención al cliente



- Si tiene problemas con el funcionamiento del accesorio, antes de solicitar ayuda visite www.kenwoodworld.com.
- Tenga en cuenta que su producto está cubierto por una garantía que cumple con todas las disposiciones legales relativas a cualquier garantía existente y a los derechos de los consumidores vigentes en el país donde se adquirió el producto.
- Si su producto Kenwood funciona mal o si encuentra algún defecto, envíelo o llévelo a un centro de servicios KENWOOD autorizado. Para encontrar información actualizada sobre su centro de servicios KENWOOD autorizado más cercano, visite www.kenwoodworld.com o la página web específica de su país.
- Diseñado y creado por Kenwood en el Reino Unido.
- Fabricado en China.

ADVERTENCIAS PARA LA CORRECTA ELIMINACIÓN DEL PRODUCTO SEGÚN ESTABLECE LA DIRECTIVA EUROPEA SOBRE RESIDUOS DE APARATOS ELÉCTRICOS Y ELECTRÓNICOS (RAEE)

Al final de su vida útil, el producto no debe eliminarse junto a los desechos urbanos.

Puede entregarse a centros específicos de recogida diferenciada dispuestos por las administraciones municipales, o a distribuidores que faciliten este servicio. Eliminar por separado un electrodoméstico significa evitar posibles consecuencias negativas para el medio ambiente y la salud derivadas de una eliminación inadecuada, y permite reciclar los materiales que lo componen, obteniendo así un ahorro importante de energía y recursos. Para subrayar la obligación de eliminar por separado los electrodomésticos, en el producto aparece un contenedor de basura móvil tachado.

Dansk

Inden brugsanvisningen læses, foldes forsiden med illustrationerne ud

sikkerhed

- Læs denne brugervejledning nøje, og opbevar den i tilfælde af, at du får brug for at slå noget op i den.
 - Fjern al emballage og mærkater.
 - Rør ikke ved de skarpe knive. Hold knivenheden væk fra børn.
 - Anvend kun glasset og knivenheden med den medleverede sokkel.
 - Blend aldrig varme væsker i minihakkeren/kværnen.
 - Fjern aldrig minihakkeren/kværnen, før knivene er standset helt.
 - Forsøg aldrig at sætte knivenheden på maskinen, uden at glasset sidder på plads.
 - Afbryd strømmen på maskinen inden delene fjernes eller rengøres.
 - Anvend kun tilbehøret til den beregnede husholdningsbrug.
 - Gå aldrig fra apparatet, når det er i brug.
 - Lad ikke minihakkeren/kværnen virke længere end 2 minutter – den vil blive for varm.
 - Sluk for den, så snart den rette konsistens er opnået. Krydderier tager under 1 minut.
 - Mal ikke gurkemejerod - da den er for hård.
 - Bræk ingefær i stykker før maling.
- Se yderligere sikkerhedsadvarsler i instruktionsbogen til din køkkenmaskine.

Brug minihakkeren/kværnen til at male sådanne ting som krydderier, krydderurter, nødder, babyrnad, salatdressing, kogt frugt, kiks, brød og kaffebønner.

- Dette apparat overholder EF-forordning 1935/2004 om materialer og genstande, der kommer i kontakt med levnedsmidler.

inden brug

Vask delene: se 'rengøring'.

forklaring

- ① sokkel
- ② gummitætningsring
- ③ knivenhed
- ④ kværnglas
- ⑤ samlet minihakker/kværn
- ⑥ glas og låg til opbevaring (4 stk. medleveres)

sådan anvender du minihakkeren/kværnen

- 1 Kom ingredienserne i glasset. Fyld ikke over det maksimale niveau på glasset.
- 2 Sørg for at gummitætningsringen sidder rigtigt på plads på knivenheden.
- 3 Vend knivenheden på hovedet. Sænk den ned i glasset med knivene nedad.
- 4 Skru soklen på glasset, til den er fingerstram.
- 5 Fjern dækslet over det hurtige hastighedsudtag ❶.
- 6 Anbring minihakkeren/kværnen over udtaget, drej den med uret og tryk samtidigt ned, indtil tilbehøret går i indgreb ❷. Drej derefter yderligere med uret, indtil enheden låses på plads.
- 7 Indstil maskinen på maksimal hastighed.
- 8 Når den ønskede konsistens er opnået, sluk og tag minihakkeren/kværnen af, idet den understøttes med begge hænder.

tips

- Det er bedst at male krydderurter, når de er rene og tørre.
- Når der blendes kogte ingredienser til babyrnad, skal der altid tilsættes lidt væske.
- Når der males hele kaffebønner, vil de blive malet finere, hvis kværnen virker i længere tid.

rengøring

- Sluk altid og afbryd strømmen førend tilbehøret fjernes fra køkkenmaskinen.
- Skil tilbehøret fuldstændigt før rengøring.
- For en lettere rengøring, vask altid delene straks efter brug.

glas/låg/sokkel

Vaskes i hånden i varmt sæbevand.

Glassene, låget og soklen kan også vaskes i opvaskemaskine.

knivenhed

- 1 Fjern og vask gummitætningsringen.
- 2 Børst knivene rene under vandhanen. Hold undersiden af enheden tør.
- 3 Lad knivenheden lufttørre.

service og kundepleje

- Hvis du oplever nogen problemer med betjening af dit tilbehør, skal du, før du anmoder om hjælp, besøge www.kenwoodworld.com.
- Bemærk, at dit produkt er dækket af en garanti, som overholder alle lovbestemmelser, vedrørende evt. eksisterende garanti- og forbrugerrettigheder i det land, hvor produktet er blevet købt.
- Hvis dit Kenwood-produkt er defekt, eller du finder nogen fejl, skal du sende det eller bringe det til et autoriseret KENWOOD-servicecenter. For at finde opdaterede oplysninger om dit nærmeste autoriserede KENWOOD-servicecenter kan du gå til www.kenwoodworld.com eller webstedet for dit land.

- Designet og udviklet af Kenwood i Storbritannien.
- Fremstillet i Kina.



**VIGTIG INFORMATION
ANGÅENDE KORREKT
BORTSKAFFELSE
AF PRODUKTET I
OVERENSSTEMMELSE
MED EU-DIREKTIVET OM
AFFALD AF ELEKTRISK OG
ELEKTRONISK USTYR (WEEE)**

Ved afslutningen af dets produktive liv må produktet ikke bortskaffes som almindeligt affald. Det bør afleveres på et specialiseret lokalt genbrugscenter eller til en forhandler, der yder denne service. At bortskaffe et elektrisk husholdningsapparat separat gør det muligt at undgå eventuelle negative konsekvenser for miljø og helbred på grund af uhensigtsmæssig bortskaffelse, og det giver mulighed for at genbruge de materialer det består af, og dermed opnå en betydelig energi- og ressourcebesparelse. Som en påmindelse om nødvendigheden af at bortskaffe elektriske husholdningsapparater separat, er produktet mærket med en mobil affaldsbeholder med et kryds.

Svenska

Vik ut framsidan med illustrationerna innan du börjar läsa

säkerhet

- Läs bruksanvisningen noggrant och spara den för framtida bruk.
- Avlägsna allt emballage och alla etiketter.
- Vidrör inte de vassa bladen. Förvara bladenheten utom räckhåll för barn.
- Använd bara burken och bladenheten med den medföljande basen.
- Mixa aldrig varma vätskor i minihackaren/kvarnen.
- Demontera aldrig minihackaren/kvarnen förrän bladen stannat helt.
- Försök aldrig montera bladenheten på maskinen om inte burken är monterad.
- Dra ut apparatens stickkontakt innan du monterar eller tar bort delar eller rengör apparaten.
- Använd enbart tillbehöret för avsedda funktioner i hemmet.
- Lämna aldrig apparaten obevakad när den går.
- Kör aldrig minihackaren/kvarnen längre än två minuter – då överhettas den.
- Stäng av så fort som innehållat fått rätt konsistens. Kryddor tar mindre än en minut.
- Mal inte gurkmeja. Det är för hårt.
- Ingefärsrot ska brytas i bitar före malningen.

Se bruksanvisningen för köksmaskinen för ytterligare säkerhetsinformation.

Använd minihackaren/kvarnen för att mala sådant som kryddor, örter, nötter, barnmat, salladsdressing, kokt frukt, kakor, bröd och kaffeböner.

- Den här apparaten uppfyller EG förordning 1935/2004 om material och produkter avsedda att komma i kontakt med livsmedel.

före användningen

Diska alla delarna, se "rengöring".

förklaring till bilder

- ① bas
- ② gummitätning
- ③ bladenhet
- ④ kvarnburk
- ⑤ monterad minihackare/kvarn
- ⑥ förvaringsburk och lock (4 medföljer)

så här använder du minihackaren/kvarnen

- 1 Lägg ingredienserna i burken. Fyll inte mer än upp till maxnivån på burken.
- 2 Se till att gummitätningen ligger rätt i bladenheten.
- 3 Vänd bladenheten upp-och-ner.
- 4 Skruva på basen på burken så hårt det går för hand.
- 5 Ta bort locket till högväxeluttaget **1**.
- 6 Placera minihackaren/kvarnen över uttaget, vrid medurs och tryck samtidigt nedåt tills tillbehöret låser fast **2**. Vrid sedan medurs tills enheten låser på plats.
- 7 Vrid upp till maxhastighet.
- 8 Stäng av och ta bort minihackaren/kvarnen med båda händer när önskad konsistens nåtts.

tips

- Örtkryddor går lättast att mala när de är rena och torra.
- Tillsätt alltid något vätska när du mixar barnmat.
- När du mal kaffeböner blir det mer finmalet ju längre du mal.

rengöring

- Stäng alltid av apparaten och dra ut stickkontakten innan du tar bort tillbehöret från köksmaskinen.
- Demontera tillbehöret helt före rengöring.
- För enklare rengöring ska du alltid diska delarna direkt efter användningen.

burkar/lock/bas

Diska för hand i varmt vatten med diskmedel i.

Burkarna, locket och basen kan också diskas i maskin.

bladenhet

- 1 Ta ut tätningringen och diska den.
- 2 Borsta bladen rena under en kran. Håll enhetens undersida torr.
- 3 Låt självtorka.

service och kundtjänst

- Om du får problem med att använda något tillbehör ber vi dig besöka www.kenwoodworld.com innan du ringer kundtjänst.
- Produkten omfattas av en garanti som efterföljer alla lagstadgade bestämmelser vad gäller garanti och konsumenträttigheter i inköpslandet.
- Om din Kenwood-produkt inte fungerar som den ska eller om du upptäcker fel ber vi dig att lämna eller skicka in den till ett godkänt KENWOOD-servicecenter. För aktuell information om närmaste godkända KENWOOD-servicecenter besök www.kenwoodworld.com eller Kenwoods webbplats för ditt land.
- Konstruerad och utvecklad av Kenwood i Storbritannien.
- Tillverkad i Kina.



**VIKTIG INFORMATION OM HUR
PRODUKTEN SKALL KASSERAS
I ENLIGHET MED EUROPEISKA
DIREKTIV OM AVFALL
SOM UTGÖRS AV ELLER
INNEHÅLLER ELEKTRISK OCH
ELEKTRONISK UTRUSTNING
(WEEE)**

När produktens livslängd är över får den inte slängas i hushållssoporna. Den kan överlämnas till lokala myndigheters avfallssorteringscentraler eller till en återförsäljare som ger denna service. När du avfallshanterar en hushållsapparat på rätt sätt undviker du de negativa konsekvenser för miljö och hälsa som kan uppkomma vid felaktig avfallshantering. Du möjliggör även återvinning av materialen vilket innebär en betydande besparing av energi och tillgångar. Produkten är märkt med en överkorsad soptunna på hjul som en påminnelse om att hushållsapparater ska återvinnas separat.

Norsk

Før du leser dette, brett ut framsiden som viser illustrasjonene

sikkerhet

- Les nøye gjennom denne bruksanvisningen og ta vare på den slik at du kan slå opp i den senere.
 - Fjern all emballasje og eventuelle merkesedler.
 - Ikke berør de skarpe knivene. Hold knivenheten unna barn.
 - Glasset og knivenheten skal kun brukes sammen med understellet som følger med.
 - Ikke bland varme væsker i minihakkeren/kvernen.
 - Ikke ta av minihakkeren/kvernen før kniven har stanset helt.
 - Ikke forsøk å sette knivenheten på maskinen uten at glasset sitter på.
 - Koble fra apparatet før du fester eller fjerner deler eller før rengjøring.
 - Bruk tilbehøret kun til dets tiltenkte hjemlige bruk.
 - Forlat aldri apparatet uten tilsyn når det er i drift.
 - Ikke kjør minihakkeren/kvernen lenger enn to minutter – den vil bli overopphetet.
 - Skru av så snart blandingen har nådd rett konsistens. Krydder tar mindre enn ett minutt.
 - Ikke mal gurkemeie – den er for hard.
 - Bryt frisk ingefær i stykker før den males.
- Les om ekstra sikkerhetsadvarsler i hovedinstruksjonsboken for kjøkkenmaskinen.

Bruk minihakkeren/kvernen til å male ting som krydder, urter, nøtter, babymat, salatdressinger, kokt frukt, kjeks, brød og kaffebønner.

- Dette apparatet overholder EC-forordning 1935/2004 om materialer og gjenstander som er bestemt å komme i kontakt med næringsmidler.

Før du tar mikseren i bruk for første gang

Vask delene: se "Rengjøring"

delene

- ① understell
- ② gummitetning
- ③ knivenhet
- ④ kvernglass
- ⑤ montert minihakker/kvern
- ⑥ oppbevaringsglass og lokk (4 følger med)

slik bruker du minihakkeren/kvernen

- 1 Ha ingrediensene i glasset. Ikke fyll til over maksimumsnivået som angis på glasset.
- 2 Sørg for at gummipakningen sitter ordentlig på knivenheten.
- 3 Snu knivenheten opp ned.
- 4 Skru foten på beholderen til den er helt tett.
- 5 Ta av høyhastighetsuttaket ❶.
- 6 Plasser minihakkeren/kvernen over uttaket, vri med klokken og skyv samtidig ned til tilbehøret låser seg ❷. Fortsett å vri med klokken til apparatet låser seg på plass.
- 7 Slå på maksimal hastighet.
- 8 Når du har oppnådd ønsket konsistens skal du slå av og ta av minihakkeren/kvernen men du holder i den med begge hender.

Tips

- Urter bør være rene og tørre når de males.
- Tilsett alltid litt væske når du blander kokte ingredienser til babymat.
- Når du maler kaffebønner blir kaffen mer finmalt jo lengre du kjører kvernen.

rengjøring

- Slå alltid av og koble fra før du fjerner tilleggsutstyret fra kjøkkenmaskinen.
- Demonter tilleggsutstyret helt før rengjøring.
- For enklere rengjøring bør du alltid vaske delene øyeblikkelig etter bruk.

glass/lokk/understell

Vask for hånden i varmt såpevann. Glass, lokk og understell kan dessuten vaskes i oppvaskmaskin.

knivenhet

- 1 Ta den av og vask gummipakningen.
- 2 Børst knivene rene under vannspringen. Pass på å holde enhetens underside tørr.
- 3 La den lufttørke.

service og kundetjeneste

- Hvis du har problemer med å bruke tilbehøret, må du gå til www.kenwoodworld.com før du kontakter oss for hjelp.
- Vennligst merk at produktet ditt dekkes av en garanti som overholder alle lovforskrifter angående eksisterende garanti- og forbrukerrettigheter i landet der produktet ble kjøpt.
- Hvis Kenwood-produktet ditt har funksjonssvikt eller du finner defekter på det, må du sende eller ta det med til et autorisert KENWOOD-servicesenter. Du finner oppdatert informasjon om hvor ditt nærmeste autoriserte KENWOOD-servicesenter er, på www.kenwoodworld.com eller på nettstedet for landet ditt.

- Designet og utviklet av Kenwood i Storbritannia.
- Laget i Kina.



**VIKTIG INFORMASJON OM
KORREKT KASTING AV
PRODUKTET I HENHOLD
TIL EU-DIREKTIVET OM
ELEKTRISK OG ELEKTRONISK
UTSTYR SOM AVFALL (WEEE)**

På slutten av levetiden må ikke produktet kastes som vanlig avfall. Det må tas med til et lokalt kildesorteringssted eller til en forhandler som tilbyr tjenesten. Ved å avhende husholdningsapparater separat unngås mulige negative konsekvenser for miljø og helse som oppstår som en følge av feil avhending, og gjør at de forskjellige materialene kan gjenvinnes. Dermed blir det betydelige besparelser på energi og ressurser. Som en påminnelse om behovet for å kaste husholdningsapparater separat, er produktet merket med en søppelkasse med kryss over.

turvallisuus

- Lue nämä ohjeet huolella ja säilytä ne myöhempää tarvetta varten.
 - Poista pakkauksen osat ja mahdolliset tarrat.
 - Älä koske teräviä teriä. Älä päästä lapsia teräosan lähelle.
 - Käytä hienonnusastiaa ja teräosaa vain laitteen mukana toimitetun pohjan kanssa.
 - Älä koskaan sekoita kuumia nesteitä monitoimimyllyssä.
 - Älä poista monitoimimyllyä, ennen kuin terät ovat pysähtyneet kokonaan.
 - Älä yritä asentaa teräosaa laitteeseen ilman, että hienonnusastia on asennettu paikalleen.
 - Irrota laite yleiskoneesta ennen osien asettamista paikalleen, irrottamista tai puhdistamista.
 - Tämä laite on tarkoitettu ainoastaan kotikäyttöön.
 - Älä jätä laitetta päälle ilman valvontaa.
 - Älä käytä monitoimimyllyä pidempään kuin kaksi minuuttia kerrallaan. Muutoin se ylikuumenee.
 - Katkaise virta heti, kun käsiteltävä aine on koostumukseltaan oikeaa. Mausteiden jauhaminen kestää alle yhden minuutin.
 - Älä jauha kurkumaa, sillä se on liian kovaa.
 - Paloittele inkivääri ennen jauhamista.
- Yleiskoneen käyttöohjeessa on lisätietoja turvallisuudesta.

Monitoimimyllyn avulla voit hienontaa yrtejä tai keitettyjä hedelmiä, jauhaa pähkinöitä, kahvinpajuja tai keksejä sekä valmistaa vauvanruokaa, salaattikastikkeita tai korppujauhoja.

- Tämä laite täyttää EU-asetuksen 1935/2004 elintarvikkeiden kanssa kosketuksiin joutuvista materiaaleista ja tarvikkeista.

ennen käyttöä

Pese osat: katso kohdasta 'perushuolto'.

selite

- ① pohja
- ② kumitiiviste
- ③ teräosa
- ④ hienonnuksastia
- ⑤ koottu monitoimimylly
- ⑥ säilytysastia ja kansi (mukana 4)

monitoimimyllyn käyttäminen

- 1 Laita sekoitettavat ainekset hienonnuksastiaan. Älä täytä astiaan merkityn enimmäistason yli.
- 2 Varmista, että kumitiiviste on tiukasti kiinni teräosan päällä.
- 3 Käännä teräosa ylösalaisin. Aseta se monitoimimyllyn astiaan terät alaspäin.
- 4 Kierrä alusta astiaan kiristäen sitä käsin.
- 5 Nosta päälle kiinnittyvien lisälaitteiden istukan suojalevy **1** irti.
- 6 Aseta monitoimimylly kiinnityskohdan päälle, käännä myötäpäivään ja paina alaspäin, kunnes se kiinnittyy paikalleen **2**. Käännä vielä myötäpäivään, kunnes monitoimimylly lukittuu paikalleen.
- 7 Kytke maksiminopeudelle.
- 8 Kun rakenne on oikea, katkaise virta ja irrota monitoimimylly tukien sitä molemmilla käsilläsi.

vihjeitä

- Yrtit käsitellään parhaiten puhtaina ja kuivina.
- Lisää aina vähän nestettä, kun valmistat vauvanruokaa kypsennetyistä aineksista.
- Kahvipapuja jauhettaessa pidempi käyttöaika saa aikaan hienomman jauhatustuloksen.

puhdistus

- Sammuta virta ja irrota pistoke pistorasiasta aina ennen laitteen irrottamista yleiskoneesta.
- Pura laite osiin ennen puhdistamista.
- Puhdistaminen sujuu helpommin, kun peset osat heti käytön jälkeen.

astiat/kannet/pohja

Pese käsin kuumassa saippuavedessä.

Astiat, kannet ja pohja voidaan pestä myös astianpesukoneessa.

teräosa

- 1 Irrota ja pese kumitiiviste.
- 2 Harjaa terät puhtaiksi juoksevan veden alla. Pidä teräosan alapuoli kuivana.
- 3 Anna kuivua.

huolto ja asiakaspalvelu

- Jos lisälaitteen käyttämisen aikana ilmenee ongelmia, siirry osoitteeseen www.kenwoodworld.com ennen avun pyytämistä.
- Tuotteesi takuu koostuu sen varsinaisesta takuusta ja ostomaan kuluttajansuojasta.
- Jos Kenwood-tuotteesi vikaantuu tai siihen tulee toimintahäiriö, toimita tai lähetä se valtuutettuun KENWOOD-huoltokorjamon. Löydät lähimmän valtuutetun KENWOOD-huoltokorjaamon tiedot osoitteesta www.kenwoodworld.com tai maakohtaisesta sivustosta.
- Kenwood on suunnitellut ja muotoillut Iso-Britanniassa.
- Valmistettu Kiinassa.



**TÄRKEITÄ TIETOJA
TUOTTEEN HÄVITTÄMISEKSI
OIKEIN SÄHKÖ- JA
ELEKTRONIIKKALAITEROMUSTA
ANNETUN ASETUKSEN
MUKAISESTI (WEEE)**

Tuotetta ei saa hävittää yhdessä tavallisten kotitalousjätteiden kanssa sen lopullisen käytöstä poiston yhteydessä.

Vie se paikallisten viranomaisten hyväksymään kierrätyskeskukseen tai anna se jälleenmyyjän hävitettäväksi, mikäli kyseinen palvelu kuuluu jälleenmyyjän toimialaan. Suojelet luontoa ja vältyt virheellisen tai väärän romutuksen aiheuttamilta terveysriskeiltä, mikäli hävität kodinkoneen erillään muista jätteistä. Näin myös kodinkoneen sisältämät kierrätettävät materiaalit voidaan kerätä talteen, jolloin säästät energiaa ja luonnonvaroja.

Tuotteessa on ristillä peitetty roskasäiliön merkki, jonka tarkoituksena on muistuttaa että kodinkoneet on hävitettävä erikseen muista kotitalousjätteistä.

Türkçe

Okumaya başlamadan önce ön kapağı açınız ve açıklayıcı resimlere bakınız

güvenlik

- Bu talimatları dikkatle okuyun ve gelecekteki kullanımlar için saklayın.
- Tüm ambalajları ve etiketleri çıkartın.
- Keskin kenarlara dokunmayın. Bıçak kısmını çocuklardan uzak tutun.
- Kaseyi ve bıçağı yalnızca verilen taban ile birlikte kullanın.
- Mini doğrayıcı/öğütücü içinde asla sıcak sıvı karıştırmayın.
- Bıçaklar tamamen durana kadar mini doğrayıcı/öğütücüyü asla çıkartmayın.
- Kase takılmadan önce asla bıçağı cihaza takmaya çalışmayın.
- Parça takarken veya çıkartırken ya da temizlerken cihazın fişini çekin.
- Bu cihazı sadece kullanım amacına uygun şekilde kullanın.
- Cihazı çalışırken asla bırakıp gitmeyin.
- Mini doğrayıcı/öğütücüyü asla iki dakikadan daha uzun kullanmayın – aşırı ısınacaktır.
- Öğüttüğünüz içerikler istediğiniz kıvama gelince aygıtı durdurunuz. Buharatların öğütülmesi 1 dakikadan daha az sürer.
- Zerdeçal ve benzeri içerikleri öğütmeyiniz. Çünkü, bu tür içerikler çok serttir.
- Zencefil gibi içerikleri öğütmeye başlamadan önce küçük parçalar haline getiriniz.

İlave güvenlik uyarıları için Mutfak Robotunuzun kullanma talimatına bakın.

Mini doğrayıcı/öğütücüyü baharatlar, bitkiler, kuru yemiş, bebek mamaları, salata sosları, pişmiş meyveler, bisküvi, ekmeğe ve kahve çekirdeği için kullanabilirsiniz.

- Bu cihaz gıda ile temas eden malzemeler ve maddeler ile ilgili EC 1935/2004 Yönetmeliğine uygundur.

ilk kullanımdan önce

Aygın tüm parçalarını yıkayınız. Bu konuda 'temizlik' bölümüne bakınız.

parçalar

- ① taban
- ② plastik sızdırmaz
- ③ bıçak
- ④ öğütücü kase
- ⑤ birleştirilmiş mini doğrayıcı/ öğütücü
- ⑥ saklama kasesi ve kapağı (4 adet)

mini doğrayıcı/ öğütücüyü kullanmak için

- 1 Yiyecekleri kaseye yerleştirin. Kasede belirtilen maksimum düzeyi geçecek şekilde doldurmayın.
- 2 Lastik contayı bıçak birimi üzerinde yerine sıkıca takınız.
- 3 Bıçak birimini ters çeviriniz. Bıçaklar aşağı gelecek biçimde bıçak birimini kavanoza doğru indiriniz.
- 4 Tamamen yerine oturuncaya kadar tabanı çevirerek kavanoza takınız.
- 5 Yüksek hız çıkışı kapağını ① çıkarın.
- 6 Mini doğrayıcı/öğütücüyü çıkışın üstüne yerleştirin, saat yönünde çevirin ve aynı anda yerine oturuncaya kadar aşağı itin ②. Daha sonra olması gereken konumda kilitleninceye kadar saat yönünde çevirin.
- 7 Maksimum hıza geçin.

- 8 İstenen kıvama ulaştığınızda, kapatın ve mini doğrayıcı/ öğütücüyü iki elinizi kullanarak çıkartın.

faydalı bilgiler

- Baharatlar kuru ve temiz olarak öğütülmelidir.
- Bebek maması hazırlarken pişmiş içerikleri karıştırdığınız sırada her zaman biraz su ekleyiniz.
- Kahve çekirdeklerini öğütürken, ne kadar uzun süre öğütürseniz o kadar ince kahve elde edersiniz.

temizleme

- İlave üniteleri mutfak robotundan çıkarmadan önce robotu daima kapatın ve fişini çekin.
- İlave üniteyi temizlemeden önce tüm parçalarını ayırın.
- Daha kolay temizlik için parçaları her zaman kullanımdan hemen sonra yıkayın.

kaseler/kapaklar/tabana

Sıcak ve sabunlu suda elinizde yıkayın.

Kaseler, kapak ve taban ayrıca bulaşık makinesinde de yıkanabilir.

bıçak ünitesi

- 1 Lastik contayı yerinden çıkarınız ve yıkayınız.
- 2 Bıçakları musluk suyunda fırçalayarak temizleyin. Ünitenin altını kuru tutun.
- 3 Daha sonra bıçak birimini kurumaya bırakınız.

servis ve müşteri hizmetleri

- Eklentinizin çalışması ile ilgili herhangi bir sorun yaşarsanız, yardım istemeden önce www.kenwoodworld.com adresini ziyaret edin.
- Lütfen unutmayın, ürününün satıldığı ülkedeki mevcut tüm garanti ve tüketici hakları ile ilgili yasal mevzuata uygun bir garanti kapsamındadır.

- Kenwood ürününüz arızalanırsa veya herhangi bir kusur bulursanız yetkili KENWOOD Servis Merkezine gönderin veya götürün. Size en yakın yetkili KENWOOD Servis Merkezinin güncel bilgilerine ulaşmak için www.kenwoodworld.com adresini veya ülkenize özel web sitesini ziyaret edin.
- Kenwood tarafından İngiltere’de dizayn edilmiş ve geliştirilmiştir.
- Çin’de üretilmiştir.



**ÜRÜNÜN ATIK ELEKTRİKLİ
VE ELEKTRONİK EKİPMANIN
BERTARAF EDİLMESİNE İLİŞKİN
AVRUPA DİREKTİFİNE UYGUN
ŞEKİLDE BERTARAF EDİLMESİ
HAKKINDA ÖNEMLİ BİLGİ (WEEE)**

Kullanım ömrünün sonunda ürün evsel atıklarla birlikte atılmamalıdır. Ürün yerel yetkililerce belirlenmiş atık toplama merkezine veya bu hizmeti sağlayan bir satıcıya götürülmelidir. Ev aletlerinin ayrı bir şekilde atılması çevre üzerindeki olası negatif etkileri azaltır ve aynı zamanda mümkün olan malzemelerin geri dönüşümünü sağlayarak önemli enerji ve kaynak tasarrufu sağlar. Ev aletlerinin ayrı olarak atılması gerekliliğini hatırlatmak amacıyla üzeri çarpı ile işaretlenmiş çöp kutusu resmi kullanılmıştır.

bezpečnost

- Přečtěte si pečlivě pokyny v této příručce a uschovejte ji pro budoucí použití.
- Odstraňte veškerý obalový materiál a nálepky.
- Nedotýkejte se ostrých nožu. Chrante nože s příslušenstvím před dětmi.
- Používejte pouze nádobu a nože s příslušenstvím s dodávanou základnou.
- V univerzálním mlýnku/sekáčku nikdy nemixujte velmi horké tekutiny.
- Mlýnek z pohonné jednotky nesundávejte, dokud se sekací nože zcela nezastaví.
- Nikdy se nepokoušejte nasadit na stroj nože s příslušenstvím bez nasazené nádoby.
- Před nasazováním nebo snímáním součástí nebo před čištěním odpojte spotřebič od elektrické zásuvky.
- Příslušenství používejte pouze v souladu s jeho zamýšleným použitím v domácnosti.
- Běžící spotřebič nikdy nenechávejte bez dozoru.
- Univerzální mlýnek/sekáček nesmí bez přestávky běžet více než dvě minuty v kuse – hrozí přehřátí.
- Mlýnek vypněte okamžitě, jakmile dosáhnete požadované jemnosti. Koření je umleto za necelou minutu.
- Koření kurkuma je příliš tvrdé a nedá se mlít.
- Suchý zázvor se musí před mletím rozdrobit na kousky.

Další bezpečnostní upozornění najdete v návodu k používání kuchyňského robotu.

Univerzální mlýnek/sekáček slouží k mletí koření a kávy, sekání bylinek, ořechů, mixování kojenecké stravy a vařeného ovoce a přípravě zálivek na salát.

- Tento spotřebič splňuje nařízení ES č. 1935/2004 o materiálech a výrobcích určených pro styk s potravinami.

dříve než použijete nástavec Kenwood

- Bu talimatları dikkatle okuyun ve gelecekteki kullanımlar için saklayın.
- Tüm ambalajları ve etiketleri çikartın güvenli.

před prvním použitím

Všechny součásti umyjte: viz část "čištění"

- 6 Nasaďte univerzální mlýnek/sekáček na výstup, otočte ve směru hodinových ručiček a zároveň zatlačte dolů, aby se nástavec zajistil ②. Pak otočte dále ve směru hodinových ručiček, dokud nedojde k jeho zajištění.
- 7 Prepnete na maximální rychlost.
- 8 Po dosažení požadované konzistence vypnete univerzální mlýnek/sekáček a sejmete jej s použitím obou rukou.

radý

- Při sekání zeleného koření dosáhnete nejlepších výsledků s čistým a suchým kořením.
- Při přípravě kojeneckých jídel z uvařených příměsí do mlýnku vždy přidejte trochu tekutiny.
- Při mletí kávy platí, že čím déle kávu melete, tím je káva jemnější.

legenda

- ① základna
- ② kaučukové tesnění
- ③ nože s příslušenstvím
- ④ nádoba mlýnku
- ⑤ sestavený univerzální mlýnek/sekáček
- ⑥ úložná nádoba a víko (dodávají se 4)

používání univerzálního mlýnku/sekáčku

- 1 Vložte ingredience do nádoby. Neplňte nádobu nad vyznačené maximum.
- 2 Zkontrolujte, zda je pryžové těsnění správně nasazeno na sekací jednotce.
- 3 Sekací jednotku otočte a vložte ji do nádoby tak, aby nože směřovaly dolů.
- 4 Patičky našroubujte na nádobku a pevně rukou utáhněte.
- 5 Sejmete kryt vysokorychlostního výstupu ①.

čištění

- Před odpojením adaptéru vždy vypněte a odpojte kuchyňský spotřebič od elektrické zásuvky.
- Před čištěním adaptér zcela rozložte.
- Pro snadnější čištění vždy omyjte díly ihned po použití.

nádoby/víka/základna

Umývejte ručně v horké vodě s přísadkou saponátu. Nádoby, víko a základnu lze rovněž mýt v myčce na nádobí.

nože s příslušenstvím

- 1 Sundejte a umyjte pryžové těsnění.
- 2 Očistěte nože kartáčem pod tekoucí vodou. Nechte spodek jednotky vyschnout.
- 3 Nechte uschnout.

servis a údržba

- Pokud při používání nástavce, narazíte na jakékoli problémy, před vyžádáním pomoci navštivte stránky www.kenwoodworld.com.
- Upozorňujeme, že na váš výrobek se vztahuje záruka, která je v souladu se všemi zákonnými ustanoveními ohledně všech existujících záručních práv a práv spotřebitelů v zemi, kde byl výrobek zakoupen.
- Pokud se váš výrobek Kenwood porouchá nebo u něj zjistíte závady, zašlete nebo odnesete jej prosím do autorizovaného servisního centra KENWOOD. Aktuální informace o nejbližším autorizovaném servisním centru KENWOOD najdete na webu www.kenwoodworld.com nebo na webu společnosti Kenwood pro vaši zemi.
- Zkonstruováno a vyvinuto společností Kenwood ve Velké Británii.
- Vyrobeno v Číně.



DŮLEŽITÉ INFORMACE PRO SPRÁVNOU LIKVIDACI VÝROBKU V SOULADU S EVROPSKOU SMĚRNICÍ O ODPADNÍCH ELEKTRICKÝCH A ELEKTRONICKÝCH ZAŘÍZENÍCH (OEEZ)

Po ukončení doby provozní životnosti se tento výrobek nesmí likvidovat společně s domácím odpadem.

Výrobek se musí odevzdat na specializovaném místě pro sběr tříděného odpadu, zřizovaném městskou správou anebo prodejcem, kde se tato služba poskytuje. Pomocí odděleného způsobu likvidace elektrospotřebičů se předchází vzniku negativních dopadů na životní prostředí a na zdraví, ke kterým by mohlo dojít v důsledku nevhodného nakládání s odpadem, a umožňuje se recyklace jednotlivých materiálů při dosažení významné úspory energií a surovin. Pro zdůraznění povinnosti tříděného sběru odpadu elektrospotřebičů je výrobek označený symbolem přeškrtnutého odpadkového koše.

Magyar

A használati utasítás ábrái az első oldalon láthatók - olvasás közben hajtsa ki ezt az oldalt

első a biztonság

- Alaposan olvassa át ezeket az utasításokat és őrizze meg későbbi felhasználásra!
- Távolítson el minden csomagolóanyagot és címkét!
- Ne érjen hozzá a forgókés éleihez. A forgókés egység gyerekektől távol tartandó.
- Az edény és a késkészlet kizárólag a csomagolásban található géptesttel használható.
- A darálóba ne öntsön forró folyadékot.
- Ne vegye le a darálót, amíg a kések teljesen le nem álltak.
- Soha ne próbálja a késegységet az edény nélkül a géphez csatlakoztatni.
- Áramtalanítsa az eszközt az alkatrészek szerelése vagy eltávolítása, vagy tisztítás előtt!
- A tartozékot csak a rendeltetésszerű háztartási célra használja!
- Soha ne hagyja a működő készüléket felügyelet nélkül.
- Ne működtesse a darálót két percnél hosszabb ideig - túlmelegszik.
- Ha elérte a kívánt állagot, azonnal állítsa le a készüléket. A fűszerek őrléséhez kevesebb, mint 1 percnyi darálás is elegendő.
- A sárga gyömbérgyökér túlságosan kemény a daráláshoz, ezért ehhez ne használja a készüléket.

- Darálás előtt a száraz gyömbért is törje darabokra.

A további biztonsági figyelmeztetésekkel kapcsolatban nézze át a konyhagép általános használati utasítását.

A darálót például fűszerek, zöldfűszerek, dió, bébiétel, salátaöntet, főtt gyümölcs, apró sütemény, morzsa és babkávé őrlésére használja.

- A készülék megfelel az élelmiszerekkel rendeltetésszerűen érintkezésbe kerülő anyagokról és tárgyokról szóló 1935/2004/EK rendelet követelményeinek.

az első használat előtt

A daráló alkatrészeit mosogassa el (I. tisztítás).

a készülék részei

- ① géptest
- ② gumi tömítőgyűrű
- ③ forgókés egység
- ④ daráló edény
- ⑤ összeszerelt daráló
- ⑥ tárolóedény és fedél (mellékelve 4 db.)

a daráló használata

- 1 Helyezze az edénybe a hozzávalókat.
Ne töltsen fel az edényt a maximális szintet mutató jel fölé.
- 2 Ellenőrizze, hogy a tömítő gyűrű szorosan illeszkedik-e a daráló kés aljzatára.
- 3 A daráló kést fordítsa fejjel lefelé, és illessze a daráló edény szájára úgy, hogy a kés az edénybe érjen.
- 4 Csavarja az alaplapot az edényre, és kézzel szorítsa meg.
- 5 Vegye le a nagysebességű meghajtó egység fedelét ❶.
- 6 Tegye a darálót a csatlakozóra, fordítsa el az óramutató járásával megegyező irányban, és ugyanakkor nyomja le, amíg

a tartozék bekattan a helyére

❷. Akkor fordítsa el tovább az óramutató járásával megegyező irányban, amíg a készülék zárt állásba nem kerül.

- 7 Kapcsolja be a gépet maximális sebességgel.
- 8 Ha már elérte a kívánt állagot, kapcsolja ki, és két kézzel fogva vegye le a darálót.

megjegyzések

- A fűszernövényeket lehetőleg tisztán és szárazon darálja.
- Ha bébiételt készít, a főtt hozzávalók összekeverésekor mindig adjon egy kevés vizet az ételhez.
- Babkávé darálásakor minél hosszabb ideig üzemelteti a darálót, annál finomabbra darálja a kávé.

tisztítás

- Mindig áramtalanítsa a készüléket, és húzza ki a dugóját, mielőtt az eszközt leszereli a konyhagépről!
- Az eszközt teljesen szerelje le tisztítás előtt!
- A könnyebb tisztítás érdekében használat után mindig azonnal mosogassa el az alkatrészeket!

edények/fedők/géptest

Kézzel, forró mosogatószeres vízben mossa el.

Az edények, a fedél, és a géptest mosogatógépben is elmosható.

forgókés egység

- 1 Vegye le a tömítő gyűrűt, és mossa el.
- 2 A forgókészeket folyó vízben kell megtisztítani. Vigyázzon, hogy a készülék alját ne érje víz.
- 3 Hagyja megszáradni.

szerviz és vevőszolgálat



- Ha bármilyen problémát tapasztal a tartozék használata során, látogasson el a www.kenwoodworld.com webhelyre, mielőtt segítséget kérne.
- A termékre garanciát vállalunk, amely megfelel az összes olyan előírásnak, amely a garanciális és a fogyasztói jogokat szabályozza abban az országban, ahol a terméket vásárolta.
- Ha a Kenwood termék meghibásodik, vagy bármilyen hibát észlel, akkor küldje el vagy vigye el egy hivatalos KENWOOD szervizközpontba. A legközelebbi hivatalos KENWOOD szervizközpontok elérhetőségét megtalálja a www.kenwoodworld.com weblapon vagy annak magyar verzióján.
- Tervezte és fejlesztette a Kenwood az Egyesült Királyságban.
- Készült Kínában.

FONTOS TUDNIVALÓK AZ EURÓPAI UNIÓ ELEKTROMOS ÉS ELEKTRONIKUS BERENDEZÉSEK HULLADÉKAIRA (WEEE) VONATKOZÓ IRÁNYELVÉRŐL

A hasznos élettartamának végére érkezett készüléket nem szabad kommunális hulladékként kezelni. A termék az önkormányzatok által fenntartott szelektív hulladékgyűjtő helyeken vagy az ilyen szolgáltatást biztosító kereskedőknél adható le. Az elektromos háztartási készülékek szelektív hulladékkezelése lehetővé teszi a nem megfelelő hulladékkezelésből adódó esetleges, a környezetet és az egészséget veszélyeztető negatív hatások megelőzését és a készülék alkotóanyagainak újrahasznosítását, melynek révén jelentős energia- és forrásmegtakarítás érhető el. A terméken áthúzott kerekes kuka szimbólum emlékeztet az elektromos háztartási készülékek szelektív hulladékkezelésének szükségességére.

Polski

Przed czytaniem prosimy rozłożyć pierwszą stronę, zawierającą ilustracje

bezpieczeństwo obsługi

- Przeczytać uważnie poniższą instrukcję i zachować na wypadek potrzeby skorzystania z niej w przyszłości.
- Usunąć wszelkie materiały pakunkowe i etykiety.
- Nie dotykać ostrzy. Trzymać zespół noży tnących z dala od dzieci.
- Stosować naczynie i zespół noży tnących wyłącznie z dostarczoną podstawą.
- W kompaktowej krajalnicy/młynku nie wolno miksować gorących płynów.
- Kompaktową krajalnicę/młynek należy zdejmować wyłącznie po całkowitym zatrzymaniu się ostrzy.
- Nigdy nie podejmować prób montażu zespołu noży tnących w urządzeniu bez założonego naczynia.
- Przed podłączeniem lub odłączeniem elementów oraz myciem odłącz urządzenie od zasilania.
- Urządzenie przeznaczone jest wyłącznie do zgodnego z przeznaczeniem użytku domowego.
- Nigdy nie pozostawiać uruchomionego urządzenia bez dozoru.
- Nigdy nie uruchamiać kompaktowej krajalnicy/młynka na czas dłuższy niż dwie minuty, ponieważ spowoduje to jej przegrzanie.
- Wyłącz natychmiast po uzyskaniu żądanej konsystencji przerobu. Przyprawy wymagają mniej, niż minuty.

- Nie miel korzenia kurkumy (turmeric, haldi), gdyż jest on za twardy.
- Kłaczce imbiru pokawałkuj przed mieleniem.

Dodatkowe informacje na temat bezpieczeństwa znajdują się w instrukcji obsługi robota kuchennego, do którego przeznaczona jest nasadka.

Kompaktowej kralajnicy/młynka można używać do mielenia przypraw korzennych i ziołowych, orzechów, gotowanych owoców, ciastek, chleba, kawy, a także do przygotowywania żywności dla niemowląt i sosów do sałatek.

- Urządzenie spełnia wymogi rozporządzenia Wspólnoty Europejskiej nr 1935/2004 dotyczącego materiałów i wyrobów przeznaczonych do kontaktu z żywnością.

przed użyciem

Umyj wszystkie części: patrz punkt "czyszczenie".

legenda

- ① podstawa
- ② uszczelnienie gumowe
- ③ zespół noży tnących
- ④ naczynie do mielenia
- ⑤ złożona kompaktowa kralajnica/młynek
- ⑥ naczynie do przechowywania i pokrywa (4 sztuki w komplecie)

użytkowanie kompaktowej kralajnicy/młynka

- 1 Umieścić składniki w naczyniu. Nie napełniać powyżej maksymalnego poziomu wskazanego na naczyniu.
- 2 Upewnij się, że gumowa uszczelka jest dobrze osadzona w gnieździe na zespole ostrzy.

- 3 Obróć zespół ostrzy spodem do góry. Włóż go do słoika, ostrzami do dołu.
- 4 Nakręć podstawkę na słoik, dobrze dociągając w palcach.
- 5 Zdjąć zakrywkę gniazda dużej prędkości ①.
- 6 Umieścić kompaktową kralajnicę/młynek na gnieździe i przekręcić w kierunku zgodnym z ruchem wskazówek zegara, jednocześnie wciskając, aż zaskoczy ②. Następnie dalej przekręcać w kierunku zgodnym z ruchem wskazówek zegara, aż zablokuje się w odpowiednim miejscu.
- 7 Ustawić na maksymalną szybkość.
- 8 Po uzyskaniu żądanej konsystencji, wyłączyć urządzenie i zdjąć kompaktową kralajnicę/młynek, podtrzymując ją obiema rękami.

wskazówki

- Zioła miele się najlepiej, gdy są one czyste i suche.
- Miksując ugotowane surowce na papkę dla niemowląt zawsze dodaj nieco płynu.
- Podczas mielenia ziarenek kawy, im dłuższy czas mielenia, tym bardziej rozdrobnione będą ziarenka.

czyszczenie

- Przed zdjęciem nasadki zawsze wyłączaj urządzenie i odłączaj je od zasilania.
- Przed myciem zdemontuj nasadki.

- Aby mycie było prostsze, myj elementy urządzenia natychmiast po użyciu.

naczynia/pokrywy/podstawa

Zmywać ręcznie w gorącej wodzie z mydłem.

Naczynia, pokrywę i podstawę może również myć w zmywarce do naczyń

zespół noży tnących

- 1 Zdejmij i umyj gumową uszczelkę.
- 2 Wyczyść noże szczotką pod bieżącą wodą. Nie dopuścić do zamoczenia spodu zespołu.
- 3 Zostaw do wyschnięcia na powietrzu.

serwis i punkty obsługi klienta

- W razie wszelkich problemów z obsługą nasadki, przed wystąpieniem o pomoc prosimy o odwiedzenie strony www.kenwoodworld.com.
- Prosimy pamiętać, że niniejszy produkt objęty jest gwarancją, która spełnia wszystkie wymogi prawne dotyczące wszelkich istniejących praw konsumenta oraz gwarancyjnych w kraju, w którym produkt został zakupiony.
- W razie wadliwego działania produktu marki Kenwood lub wykrycia wszelkich usterek prosimy przesłać lub dostarczyć urządzenie do autoryzowanego punktu serwisowego firmy KENWOOD. Aktualne informacje na temat najbliższych punktów serwisowych firmy KENWOOD znajdują się na stronie internetowej firmy, pod adresem www.kenwoodworld.com lub adresem właściwym dla danego kraju.
- Zaprojektowała i opracowała firma Kenwood w Wielkiej Brytanii.
- Wyprodukowano w Chinach.



WAŻNE INFORMACJE DOTYCZĄCE PRAWIDŁOWEGO USUWANIA PRODUKTU, ZGODNEGO Z WYMOGAMI DYREKTYWY WSPÓLNOTY EUROPEJSKIEJ W SPRAWIE ZUŻYTEGO SPRZĘTU ELEKTRYCZNEGO I ELEKTRONICZNEGO (WEEE)

Po zakończeniu okresu użytkowania produktu nie wolno wyrzucać razem z innymi odpadami komunalnymi.

Należy go dostarczyć do prowadzonego przez władze miejskie punktu zajmującego się segregacją odpadów lub zakładu oferującego tego rodzaju usługi. Osobne usuwanie sprzętu AGD pozwala uniknąć szkodliwego wpływu na środowisko naturalne i zdrowie ludzkie, wynikającego z nieodpowiedniego usuwania tego rodzaju sprzętu, oraz umożliwia odzyskiwanie materiałów, z których sprzęt ten został wykonany, a w konsekwencji znaczną oszczędność energii i zasobów naturalnych. O konieczności osobnego usuwania sprzętu AGD przypomina umieszczony na produkcie symbol przekreślonego pojemnika na śmieci.

Русский

См. иллюстрации на передней странице

Меры безопасности

- Внимательно прочтите и сохраните эту инструкцию.
- Распакуйте изделие и снимите все упаковочные ярлыки.
- Не прикасайтесь к острым лезвиям. Узел лезвий следует держать в недоступных для детей местах.
- Используйте емкость и узел лезвий с поставляемым основанием.
- Запрещается смешивать горячие жидкости в компактной насадке для нарезки / мельнице.
- Не снимайте компактную насадку для нарезки / мельницу до полной остановки ножей.
- Никогда не пытайтесь устанавливать узел лезвий на машину, не установив емкость.
- Прежде, чем производить замену деталей или чистку, отключите прибор от сети.
- Насадка предназначена исключительно для использования в быту
- Никогда не оставляйте работающий электроприбор без присмотра.
- Не включайте компактную насадку для нарезки / мельницу более, чем на две минуты – это может привести к перегреву прибора.
- Выключите мельницу, как только получите нужную консистенцию. Для размалывания пряностей требуется менее одной минуты.

- Запрещается размалывать куркуму - она слишком твердая.
- Перед тем как размолоть имбирь, разделите его на куски.

Дополнительные инструкции по безопасности содержатся в основном «Руководстве по использованию кухонной машины».

Используйте компактную насадку для нарезки / мельницу для измельчения специй, трав, орехов, детского питания, заправок к салату, вареных фруктов, печенья, хлеба, кофейных зерен.

- Прибор соответствует Директиве ЕС 1935 / 2004 о материалах и изделиях, предназначенных для контакта с пищевыми продуктами.

Перед использованием
Вмойте детали: см. «Очистка».

- 3 Переверните ножевой блок верхней стороной вниз. Опустите его в банку ножами вниз.
- 4 Плотно наворачивайте рукой основание на банку.
- 5 Снимите крышку высокоскоростного привода ❶.
- 6 Вставьте компактную насадку для нарезки / мельницу в отверстие привода, поверните по часовой стрелке одновременно надавливая на насадку, чтобы она села в гнездо привода ❷. Затем продолжите поворачивать насадку по часовой стрелке до тех пор, пока она не зафиксируется в соответствующем положении.
- 7 Переключите в режим максимальной частоты вращения.
- 8 После получения необходимой консистенции, выключите прибор и снимите компактную насадку для нарезки / мельницу, придерживая ее обеими руками.

Советы

- Лучше всего молоть чистые и сухие травы.
- При смешивании ингредиентов, прошедших тепловую обработку, для приготовления продуктов детского питания необходимо добавить немного жидкости.
- При размалывании кофейных зерен более мелкий помол достигается в результате более длительного времени работы.

детали

- ❶ основание
- ❷ резиновое уплотнение
- ❸ узел лезвий
- ❹ емкость для измельчения
- ❺ компактная насадка для нарезки / мельница в собранном виде
- ❻ емкость для хранения с крышкой (в комплекте 4 шт.)

Как пользоваться компактной насадкой для нарезки / мельницей

- 1 Поместите все ингредиенты в емкость. Не наполняйте выше максимального уровня, указанного на емкости.
- 2 Убедитесь в том, что резиновая прокладка плотно установлена на ножевом блоке.

Очистка

- Всегда выключайте и отключайте прибор от сети прежде, чем снимать насадку с прибора.
- Перед чисткой разберите насадку полностью.
- Для облегчения чистки, всегда мойте детали после использования.

емкости/крышки/основание

Вымойте вручную горячей мыльной водой.

Также допускается мыть емкость/крышки/основания в посудомоечной машине.

узел лезвий

- 1 Снимите и промойте уплотнительное кольцо.
- 2 Мойте лезвия ножа под струей воды с помощью щетки, стараясь не намочить нижнюю сторону ножа-крыльчатки (в случае необходимости вытрите ее).
- 3 Просушите блок на воздухе.

Обслуживание и забота о покупателях

- Если у вас возникнут затруднения при использовании насадки, перед обращением в службу поддержки зайдите на сайт www.kenwoodworld.com.
- Помните, что на прибор распространяется гарантия, отвечающая всем законным положениям относительно существующей гарантии и прав потребителя в той стране, где прибор был приобретен.
- При возникновении неисправности в работе прибора Kenwood или при обнаружении каких-либо дефектов, пожалуйста, отправьте или принесите прибор в авторизированный сервисный центр KENWOOD. Актуальные контактные данные сервисных центров

KENWOOD вы найдете на сайте www.kenwoodworld.com или на сайте для вашей страны.

- Спроектировано и разработано компанией Kenwood, Соединенное Королевство.
- Сделано в Китае.



ВАЖНАЯ ИНФОРМАЦИЯ ПО ПРАВИЛЬНОЙ УТИЛИЗАЦИИ ИЗДЕЛИЯ СОГЛАСНО ДИРЕКТИВЕ ЕС ПО УТИЛИЗАЦИИ ЭЛЕКТРИЧЕСКОГО И ЭЛЕКТРОННОГО ОБОРУДОВАНИЯ (WEEE)

По истечении срока службы изделие нельзя выбрасывать как бытовые (городские) отходы. Изделие следует передать в специальный коммунальный пункт раздельного сбора отходов, местное учреждение или в предприятие, оказывающее подобные услуги. Отдельная утилизация бытовых приборов позволяет предотвратить возможные негативные последствия для окружающей среды и здоровья, которыми чревата ненадлежащая утилизация, и позволяет восстановить материалы, входящие в состав изделий, обеспечивая значительную экономию энергии и ресурсов. В качестве напоминания о необходимости отдельной утилизации бытовых приборов на изделие нанесен знак в виде перечеркнутого мусорного бака на колесах.

Қазақша

Алдыңғы беттегі суреттерді жазыңыз

қауіпсіздік

- Осы нұсқаулықтарды мұқият оқыңыз және келешекте пайдалануға сақтаңыз.
- Барлық орауышты және белгілерін алып тастаңыз.
- Үшкір алмастарын түртпеңіз. Алмас құралын балалардан алыс ұстаңыз.
- Берілген негізбен тек құмыра мен алмас құралын пайдаланыңыз.
- Ыстық сұйықтықты ешқашан шағын кескіште/диірменде араластырмаңыз.
- Алмастары толығымен тоқтағанша шағын кескішті/диірменді ешқашан алмаңыз.
- Алмас құралын құмырасын бекітпей машинаға бекітуге әрекет жасамаңыз.
- Бөлшектерді бекіту немесе алу не тазалау алдында құрылғыны алыңыз.
- Саптаманы тек тұрмыстық мақсатқа пайдаланыңыз.
- Құралды пайдаланып жатқанда назарсыз қалдырмаңыз.
- Шағын кескішті/диірменді екі минуттан аса іске қоспаңыз, ол қызып кетеді.
- Дұрыс сәйкестікке ие болғанша өшіріңіз. Дәмдеуіштерге бір минуттан аз уақыт кетеді.
- Куркурманы ұнтақтамаңыз, ол өте қатты.
- Ұнтақтау алдында зімбірді араластырыңыз.

Қосымша қауіпсіздік нұсқауларын асүй машинасының негізгі нұсқау кітапшасынан қараңыз.

Дәмдеуіштер, шөптер, жаңғақтар, сәби тағамы, салат тұздықтары, пісірілген жеміс, бисквиттер, нан және кофе дәндері сияқты заттарды ұнтақтау үшін, шағын кескішті/диірменді пайдаланыңыз.

- Бұл құрылғы тағаммен бірге қолданылатын материалдармен заттар бойынша 1935/2004 ЕС ережесіне сай келеді.

алғаш рет қолданбас бұрын

Бөлшектерді жуыңыз:

«тазалау» бөлімін қараңыз.

перне

- ① негіз
- ② резеңке тығын
- ③ алмас құралы
- ④ ұнтақтау құмырасы
- ⑤ жиналған шағын кескіш/диірмен
- ⑥ сақтау құмырасы және қақпағы (4 берілген)

шағын кескіш/ диірмен пайдалану үшін

- 1 Ингредиенттерді құмыраға салыңыз. Құмырада көрсетілген максималды деңгейден асыра толтырмаңыз.
- 2 Резеңке тығын алмас құралындағы орнына берік тығылғанын тексеріңіз.
- 3 Алмас құралын жоғарыдан төмен қаратыңыз. Оны құмыраға алмастарын төмен қаратып түсіріңіз.
- 4 Негізді құмыраға бекітілгенінше бұраңыз.
- 5 Жоғары жылдамдықты шығыс қақпағын алыңыз ①.
- 6 Шағын кескішті/диірменді шығыс үстіне қойып, сағат тілімен бұрап, саптамасы іске қосылғанша басыңыз ②. Одан кейін құрал орнына құлыпталғанша сағат тілімен тағы бұраңыз.

7 Максималды жылдамдыққа ауыстырыңыз.

8 Қажетті сәйкестікке жеткеннен кейін өшіріп, шағын кескішті/диірменді екі қолмен тіреп тұрып алыңыз.

кеңестер

- Шөптер таза және құрғақ болған кезде жақсы ұнтақталады.
- Сәби тағамын жасау үшін, пісірілген ингредиенттерді араластыру кезінде шамалы сұйықтық қосыңыз.
- Кофе дәндерін ұнтақтау кезінде ұзақ іске қосу әрекеті жақсы нәтиже береді.

тазалау

- Саптаманы асүй машинасынан алу алдында үнемі өшіріп алып тастаңыз.
- Саптаманы тазалау алдында толығымен бөлшектеңіз.
- Оңай тазалау үшін бөлшектерді қолданыстан кейін бірден жуыңыз.

құмыралар/қақпақтар/негіз

Ыстық сабынды суда қолмен жуыңыз. Құмыралар, қақпақ пен негізді де ыдыс жуғышта жууға болады.

алмас құралы

- 1 Резеңке тығынды алып жуыңыз.
- 2 Алмастарды щеткамен ағын суда тазалап жуыңыз. Құралдың астын құрғақ күйде сақтаңыз.
- 3 Ауада кептіріңіз.

ҚЫЗМЕТ КӨРСЕТУ ЖӘНЕ ТҰТЫНУШЫЛАРҒА КЕҢЕС



- Тіркеменің жұмысында ақаулықтар туындаса, көмек алуға жүгінбес бұрын, www.kenwoodworld.com сайтына өтіңіз.
- Өнім өнімді сатып алған елдегі тұтынушы құқықтары мен кез келген бар көпілдемеге қатысты барлық заңдарға сәйкес көпілдемемен берілетінін ескеріңіз.
- Kenwood өнімі дұрыс жұмыс істемесе немесе қандай да болмасын кемшіліктер табылған болса, оны өкілетті KENWOOD қызмет көрсету орталығына әкеліңіз немесе беріп жіберіңіз. Ең жақын орналасқан KENWOOD қызмет көрсету орталығының жаңартылған деректерін www.kenwoodworld.com торабынан немесе еліңізге тән веб-тораптан қараңыз.
- Біріккен Корольдіктегі Kenwood компаниясы жобалаған және жасап шығарған.
- Қытайда жасалған.

ЭЛЕКТР ЖӘНЕ ЭЛЕКТРОНДЫҚ ЖАБДЫҚТЫҢ ҚАЛДЫҚТАРЫ БОЙЫНША ЕУРОПАЛЫҚ (WEEE) ДИРЕКТИВАМЕН БІРГЕ ҚОЛДАНЫЛАТЫН ӨНІМДІ ДҰРЫС ТАСТАУҒА АРНАЛҒАН МАҢЫЗДЫ МӘЛІМЕТТЕР

Өз жұмысын тоқтатқан кезде, өнім қалалық қалдық сияқты пайдаға асырылмауы керек. Ол қалдықтарды сыныптайтын қызметті атқаратын жергілікті биліктің арнайы мекемесіне немесе осы қызметті беруші сатушының орталығына жіберілуі керек.

Үй шаруасындағы құрылғыларды пайдаға асыру жекеше түрде денсаулық пен қоршаған ортаға зиян келтіруден және қажетті емес іске асырудан сақтанады және шығарылған заттар ресурстар мен энергияны үнемдеу үшін көмегі тиеді. Жекеше үй шаруасындағы заттарды пайдаға асыруды еске салатын белгісі ретінде сол өнімдер қоқыс үйіндісін сызып тастаған белгімен белгіленген.

Ελληνικά

Ξεδιπλώστε την μπροστινή σελίδα όπου παρέχεται η εικονογράφηση

ασφάλεια

- Διαβάστε προσεκτικά τις οδηγίες και φυλάξτε τις για μελλοντική αναφορά.
- Αφαιρέστε τη συσκευασία και τυχόν ετικέτες.
- Μην αγγίζετε τις κοφτερές λεπίδες. Κρατήστε τη μονάδα λεπίδων μακριά από τα παιδιά.
- Να χρησιμοποιείτε το δοχείο και τη μονάδα λεπίδων μόνο με την παρεχόμενη βάση.
- Ποτέ μην αναμειγνύετε καυτά υγρά μέσα στον μίνι κόφτη/μύλο.
- Μην αφαιρείτε ποτέ τον μίνι κόφτη/μύλο έως ότου οι λεπίδες σταματήσουν εντελώς να περιστρέφονται.
- Ποτέ μην επιχειρείτε να στερεώσετε τη μονάδα λεπίδων στο μηχάνημα χωρίς να έχει τοποθετηθεί το δοχείο.
- Αποσυνδέετε τη συσκευή από την πρίζα πριν από την τοποθέτηση ή την αφαίρεση μερών ή πριν από τον καθαρισμό.
- Χρησιμοποιείτε τη συσκευή μόνο για την οικιακή χρήση για την οποία προορίζεται.
- Ποτέ μην αφήνετε τη συσκευή σε λειτουργία χωρίς επίβλεψη.
- Ποτέ μην αφήνετε τον μίνι κόφτη/μύλο σε λειτουργία για περισσότερο από δύο λεπτά – θα υπερθερμανθεί.
- Να θέτετε τη συσκευή εκτός λειτουργίας μόλις πετύχετε την επιθυμητή υφή. Για τα μπαχαρικά δεν χρειάζεται περισσότερο από ένα λεπτό.

- Μην επεξεργάζεστε στον μύλο κουρκουμά - είναι πολύ σκληρός.
- Κόψτε το τζίντζερ σε κομμάτια προτού το επεξεργαστείτε στον μύλο.

Για πρόσθετες προειδοποιήσεις ασφαλείας, ανατρέξτε στο βασικό βιβλίο οδηγιών της Κουζινομηχανής σας.

Χρησιμοποιείτε το μύλο πολλαπλών χρήσεων για να αλέθετε μπαχαρικά, μυρωδικά, ξηρούς καρπούς, βρεφικές τροφές, σάλτσες για σαλάτες, μαγειρεμένα φρούτα, μπισκότα, ψωμί και κόκκους καφέ.

- Αυτή η συσκευή συμμορφώνεται με τον Κανονισμό ΕΚ 1935/2004 σχετικά με τα υλικά και τα αντικείμενα που προορίζονται να έρθουν σε επαφή με τρόφιμα.

πριν χρησιμοποιήσετε τη συσκευή για πρώτη φορά

Πλύνετε τα μέρη: βλ. «καθαρισμός».

- 3 Γυρίστε τη μονάδα λεπίδων ανάποδα. Πλησιάστε την στο δοχείο, με τις λεπίδες στραμμένες προς τα κάτω.
- 4 Βιδώστε τη βάση στο δοχείο έως ότου σφίξει καλά.
- 5 Αφαιρέστε το κάλυμμα της υποδοχής υψηλής ταχύτητας ❶.
- 6 Τοποθετήστε τον μίνι κόφτη/μύλο πάνω από την υποδοχή, στρέψτε προς τα δεξιά και ταυτόχρονα πιέστε προς τα κάτω μέχρι να ασφαλίσει το εξάρτημα ❷. Έπειτα στρέψτε πάλι προς τα δεξιά μέχρι η μονάδα να ασφαλίσει στη θέση της.
- 7 Επιλέξτε τη μέγιστη ταχύτητα.
- 8 Μόλις επιτύχετε την υφή που επιθυμείτε, θέστε τη συσκευή εκτός λειτουργίας και αφαιρέστε τον μίνι κόφτη/μύλο κρατώντας τον και με τα δυο σας χέρια.

συμβουλές

- Τα μυρωδικά αλέθονται καλύτερα όταν είναι καθαρά και αποξηραμένα.
- Προσθέτετε πάντα λίγο υγρό όταν αναμειγνύετε μαγειρεμένα υλικά για να φτιάξετε βρεφικές τροφές.
- Όταν αλέθετε στον μύλο κόκκους καφέ, όσο περισσότερος ο χρόνος αλέσματος, τόσο πιο λεπτοκομμένος θα είναι ο καφές.

επεξήγηση συμβόλων

- ❶ βάση
- ❷ ελαστικός δακτύλιος στεγανοποίησης
- ❸ μονάδα λεπίδων
- ❹ δοχείο μύλου
- ❺ συναρμολογημένος μίνι κόφτης/μύλος
- ❻ δοχείο αποθήκευσης και καπάκι (4 παρέχεται)

χρήση του μίνι κόφτη/μύλου

- 1 Τοποθετήστε τα υλικά σας στο δοχείο. Μην υπερβαίνετε τη μέγιστη ένδειξη που σημειώνεται στο δοχείο.
- 2 Βεβαιωθείτε ότι ο ελαστικός δακτύλιος στεγανοποίησης έχει εφαρμόσει σωστά στη μονάδα λεπίδων.

καθαρισμός

- Να απενεργοποιείτε και να αποσυνδέετε πάντα τη συσκευή από την πρίζα προτού αφαιρέσετε το εξάρτημα από την κουζινομηχανή.

- Αποσυναρμολογήστε εντελώς το εξάρτημα προτού το καθαρίσετε.
- Για ευκολότερο καθαρισμό, πλένετε πάντα τα εξαρτήματα αμέσως μετά τη χρήση.

δοχεία/καπάκια/βάση

Πλένετε στο χέρι με ζεστή σαπουνάδα. Τα δοχεία, το καπάκι και το δοχείο μπορούν επίσης να πλένονται στο πλυντήριο πιάτων.

μονάδα λεπίδων

- 1 Αφαιρέστε και πλύνετε τον ελαστικό δακτύλιο στεγανοποίησης.
- 2 Καθαρίστε τις λεπίδες με μια βούρτσα κάτω από τη βρύση. Διατηρείτε το κάτω μέρος της μονάδας στεγνό.
- 3 Αφήστε να στεγνώσει.

σέρβις και εξυπηρέτηση πελατών

- Εάν αντιμετωπίζετε προβλήματα με τη λειτουργία του εξαρτήματός σας, προτού ζητήσετε βοήθεια επισκεφθείτε τη διαδικτυακή τοποθεσία www.kenwoodworld.com.
- Έχετε υπ' όψιν ότι το προϊόν καλύπτεται από εγγύηση, η οποία είναι σύμφωνη με όλες τις νομικές διατάξεις που αφορούν τυχόν υφιστάμενη εγγύηση και δικαιώματα καταναλωτών στη χώρα στην οποία αγοράστηκε το προϊόν.
- Εάν το προϊόν Kenwood που έχετε αγοράσει δυσλειτουργεί ή βρείτε τυχόν ελαττώματα, στείλτε το ή παραδώστε το σε εξουσιοδοτημένο Κέντρο Σέρβις της KENWOOD. Για ενημερωμένα στοιχεία σχετικά με το πλησιέστερο εξουσιοδοτημένο Κέντρο Σέρβις της KENWOOD, επισκεφθείτε τη διαδικτυακή τοποθεσία www.kenwoodworld.com ή τη διαδικτυακή τοποθεσία που αφορά συγκεκριμένα τη χώρα σας.

- Σχεδιάστηκε και αναπτύχθηκε από την Kenwood στο Ηνωμένο Βασίλειο.
- Κατασκευάστηκε στην Κίνα.



ΣΗΜΑΝΤΙΚΕΣ ΠΛΗΡΟΦΟΡΙΕΣ ΓΙΑ ΤΗ ΣΩΣΤΗ ΑΠΟΡΡΙΨΗ ΤΟΥ ΠΡΟΪΟΝΤΟΣ ΣΥΜΦΩΝΑ ΜΕ ΤΗΝ ΕΥΡΩΠΑΪΚΗ ΟΔΗΓΙΑ ΣΧΕΤΙΚΑ ΜΕ ΤΑ ΑΠΟΒΛΗΤΑ ΗΛΕΚΤΡΙΚΟΥ ΚΑΙ ΗΛΕΚΤΡΟΝΙΚΟΥ ΕΞΟΠΛΙΣΜΟΥ (ΑΗΗΕ)

Στο τέλος της ωφέλιμης ζωής του, το προϊόν δεν πρέπει να απορρίπτεται με τα αστικά απορρίμματα.

Πρέπει να απορριφθεί σε ειδικά κέντρα διαφοροποιημένης συλλογής απορριμμάτων που ορίζουν οι δημοτικές αρχές ή στους φορείς που παρέχουν αυτήν την υπηρεσία. Η χωριστή απόρριψη μιας οικιακής ηλεκτρικής συσκευής επιτρέπει την αποφυγή πιθανών αρνητικών συνεπειών για το περιβάλλον και την υγεία από την ακατάλληλη απόρριψη και επιτρέπει την ανακύκλωση των υλικών από τα οποία αποτελείται ώστε να επιτυγχάνεται σημαντική εξοικονόμηση ενέργειας και πόρων. Για την επισήμανση της υποχρεωτικής χωριστής απόρριψης οικιακών ηλεκτρικών συσκευών, το προϊόν φέρει το σήμα του διαγραμμένου τροχοφόρου κάδου απορριμμάτων.

Slovenčina

Otvorte ilustrácie z titulnej strany.

bezpečnosť

- Pozorne si prečítajte tieto inštrukcie a uchovajte si ich pre budúcu potrebu.
- Odstráňte všetky obaly a štítky.
- Nedotýkajte sa ostrých nožov. Nožovú jednotku skladujte mimo dosahu detí.
- Nádobu a nožovú jednotku používajte len s dodaným podstavcom.
- V mini sekáčiku/mlynčeku nikdy nemixujte horúce tekutiny.
- Mini sekáčik/mlynček neodnímajte, kým sa nože celkom nezastavia.
- Nepokúšajte sa nasadiť nožovú jednotku na prístroj bez toho, že by bola osadená nádoba.
- Pred nasadením alebo vybratím jednotlivých častí alebo ich čistením odpojte zariadenie zo siete.
- Príslušenstvo používajte len v domácnosti na stanovený účel.
- Nikdy nenechávajte zapnuté zariadenie bez dozoru.
- Nespúšťajte mini sekáčik/mlynček na dobu dlhšiu ako dve minúty – prehrial by sa.
- Vypnite ho hneď ako dosiahnete tú správnu konzistenciu. Pomletie korenia trvá menej ako minútu.
- Kurkumu nemel'te – je príliš tvrdá.
- Zázvor pred pomletím rozlámte.

Ďalšie bezpečnostné upozornenia si prečítajte v hlavnej príručke kuchynského robota.

Mini sekáčik/mlynček používajte na mletie vecí ako napr. korenie, bylinky, orechy, detské jedlo, šalátové dresingy, varené ovocie, čajové pečivo, chlieb a kávové zrná.

- Toto zariadenie spĺňa požiadavky nariadenia Európskeho parlamentu a Rady (ES) č. 1935/2004 o materiáloch a predmetoch určených na styk s potravinami.

pred použitím

Poumývajte jednotlivé časti: pozrite časť „čistenie“

popis súčastí

- ① podstavec
- ② gumené tesnenie
- ③ nožová jednotka
- ④ mlecia nádoba
- ⑤ zložený mini sekáčik/mlynček
- ⑥ nádoba a veko na skladovanie (4 v balení)

používanie mini sekáčika/mlynčeka

- 1 Vložte vaše ingrediencie do nádoby. Neplňte ju nad maximálnu úroveň vyznačenú na nádobe.
- 2 Uistite sa, že gumené tesnenie dobre prilieha na nožovej jednotke.
- 3 Otočte nožovú jednotku hornou stranou nadol. Vložte ju do nádoby, nožmi nadol.
- 4 Podstavec naskrutkujte na nádobu, až kým nebude tesne uzatvorený.
- 5 Zložte kryt rýchlootáčkového vypúšťacieho otvoru ①.
- 6 Umiestnite mini sekáčik/mlynček nad vypúšťací otvor, otáčajte ním v smere hodinových ručičiek a zároveň ho tlačte nadol, kým príslušenstvo nezapadne ②. Potom ešte otočte v smere hodinových ručičiek, kým sa nezaistí na mieste.
- 7 Zapnite ho na najvyššej rýchlosti.

- 8 Keď dosiahnete požadovanú konzistenciu, zariadenie vypnite a zložte mini sekáčik/mlynček zatiaľ čo ho budete pridržať oboma rukami.

pokyny

- Bylinky sa najlepšie melú, keď sú čisté a suché.
- Pri mixovaní varených ingrediencií určených na prípravu detských jedál vždy pridajte trochu tekutiny.
- Pri mletí kávových zŕn platí, že čím dlhšie sa melú, tým jemší je výsledok.

čistenie

- Pred zložením príslušenstva z kuchynského prístroja ho vždy najprv vypnite a vytiahnite zo zásuvky.
- Pred čistením príslušenstvo úplne rozmontujte.
- Pre ľahšie čistenie časti umyte hneď po použití.

nádoby/veko/podstavec

Umývajte ručne v teplej mydlovej vode.

Nádoby, veko a podstavec sa tiež môžu umývať v umývačke riadu.

nožová jednotka

- 1 Odstráňte a poumývajte gumené tesnenie.
- 2 Očistite nože pod tečúcou vodou. Udržiavajte spodnú časť jednotky suchú.
- 3 Nechajte vysušiť na vzduchu.

servis a starostlivosť o zákazníkov

- Ak pri používaní tohto doplnku narazíte na nejaké problémy, pred vyžiadanim pomoci najprv navštívte webovú lokalitu www.kenwoodworld.com.
- Na váš výrobok sa vzťahuje záruka vyhovujúca všetkým právnym ustanoveniam týkajúcim sa akýchkoľvek záruk a spotrebiteľských práv existujúcim v krajine, v ktorej bol výrobok zakúpený.

- Ak váš výrobok Kenwood zlyhá alebo na ňom nájdete nejaké chyby, pošlite alebo odneste ho autorizovanému servisnému centru KENWOOD. Najbližšie autorizované servisné centrum KENWOOD môžete nájsť na webovej lokalite www.kenwoodworld.com alebo na jej stránke špecifickejšej pre vašu krajinu.
- Navrhnuté a vyvinuté spoločnosťou Kenwood v Spojenom kráľovstve.
- Vyrobené v Číne.



**DÔLEŽITÉ INFORMÁCIE
PRE SPRÁVNU LIKVIDÁCIU
PRODUKTU PODĽA EURÓPSKEJ
SMERNICE O ODPADÉ Z
ELEKTRICKÝCH
A ELEKTRONICKÝCH ZARIADENÍ
(OEEZ)**

Po skončení životnosti sa tento výrobok nesmie likvidovať spoločne s domácim odpadom.

Musí sa odovzdať na príslušné zberné miesto špecializované na triedenie odpadu alebo predajcovi, ktorý poskytuje takúto službu.

Oddelenou likvidáciou domácich spotrebičov sa predchádza negatívnym následkom na životné prostredie a na zdravie človeka, ku ktorým by mohlo dôjsť v dôsledku ich nevhodnej likvidácie. Zároveň to umožňuje recykláciu jednotlivých materiálov, vďaka ktorej sa dosahuje značná úspora energií a prírodných zdrojov. Na pripomenutie nutnosti oddelenej likvidácie domácich spotrebičov je tento výrobok označený symbolom preškrtnutej nádoby na domáci odpad.

Українська

Будь ласка, розгорніть першу сторінку з малюнками

Заходи безпеки

- Уважно прочитайте інструкцію та збережіть її для подальшого використання.
- Зніміть упаковку та всі етикетки.
- Не торкайтеся гострих лез. Зберігайте ножовий блок в недоступному для дітей місці.
- Використовуйте чашу та ножовий блок тільки з основою, що входить до комплекту приладу.
- Не перемішуйте гарячі рідини в міні-подрібнювачі/подрібнювачі.
- Не знімайте міні-подрібнювач/подрібнювач, доки ножовий блок не зупиниться повністю.
- Не встановлюйте ножовий блок на прилад, якщо не було накручено чашу.
- Завжди відключайте прилад від електромережі перед установкою чи зніманням деталей, та перед чищенням.
- Ця насадка призначена виключно для використання в побуті.
- Не залишайте прилад, що працює без нагляду.
- Не вмикайте міні-подрібнювач/подрібнювач довше, ніж на дві хвилини, адже прилад може перегрітися.
- Тільки-но ви отримали бажану консистенцію, одразу ж вимикайте прилад. Подрібнення спецій займає менше хвилини.

- Не подрібнюйте у насадці корінь куркуми, оскільки він є дуже твердим.
- Перед початком подрібнення розламайте імбир на шматочки.

Див. посібник з експлуатації кухонної машини, щоб ознайомитися з додатковими попередженнями щодо дотримання техніки безпеки.

Використовуйте насадку міні-подрібнювач/подрібнювач для подрібнення спецій, трав, горіхів, продуктів дитячого харчування, приправ до салатів, варених фруктів, печива, хліба та кавових зерен.

- Цей прилад відповідає вимогам директиви ЄС 1935/2004 стосовно матеріалів, що безпосередньо контактують з їжею.

перед використанням

Промийте всі компоненти: дивіться розділ «Догляд та чищення»

ПОКАЖЧИК

- ① основа
- ② гумовий ущільнювач
- ③ ножовий блок
- ④ чаша подрібнювача
- ⑤ міні-подрібнювач/подрібнювач у зібраному вигляді
- ⑥ чаша для зберігання з кришкою (4 шт. входять до комплекту)

Як користуватися міні-подрібнювачем/подрібнювачем

1. Покладіть інгредієнти до чаші. Не перевищуйте рівень максимального завантаження, зазначений на чаші.
2. Переконайтеся, що гумовий ущільнювач було щільно встановлено на ножовий блок.

3. Переверніть ножовий блок догори дном. Опустіть його до чаші, лезами вниз.
4. Прикрутіть основу до чаші, та ретельно затягніть вручну.
5. Зніміть кришку з високошвидкісного приводу ①.
6. Установіть міні-подрібнювач/подрібнювач до отвору приводу, потім поверніть за годинниковою стрілкою й у той же самий час надавлюйте на насадку, щоби вона увійшла до отвору ②. Після цього продовжуйте повертати насадку за годинниковою стрілкою, доки вона не зафіксується у належному положенні.
7. Увімкніть максимальну швидкість.
8. Тільки-но ви отримаєте бажану консистенцію, вимкніть прилад та зніміть міні-подрібнювач/подрібнювач, утримуючи його обома руками.

Корисні поради

- Для отримання кращого результату помийте та просушіть трави перед помелом.
- Під час вимішування варених продуктів для приготування страв дитячого харчування, завжди додавайте трошки рідини.
- Під час помелу кавових зерен чим довший буде час обробки, тим кращий ви отримаєте результат.

ЧИЩЕННЯ

- Завжди вимикайте прилад та відключайте його від мережі електропостачання перед зніманням насадки із кухонного комбайну.
- Перед чищенням повністю розберіть насадку.
- Для легкого чищення завжди мийте деталі одразу після закінчення роботи.

чаші/кришки/основа

Помийте руками у гарячій мильній воді.

Чаші, кришки та основу також дозволяється мити у посудомийній машині.

ножовий блок

- 1 Зніміть та помийте гумовий ущільнювач.
- 2 Помийте леза під струменем води за допомогою щітки. Зворотний бік повинен бути сухим.
- 3 Залиште просихати на повітрі.

Обслуговування та ремонт

- У разі виникнення будь-яких проблем під час використання насадки, перш ніж телефонувати у відділ технічної підтримки, відвідайте сайт www.kenwoodworld.com.
- Пам'ятайте, що на прилад поширюється гарантія, що відповідає всім законним положенням щодо існуючої гарантії та прав споживача в тій країні, де прилад був придбаний.
- При виникненні несправності в роботі приладу Kenwood або при виявленні будь-яких дефектів, будь ласка, надішліть або принесіть прилад в авторизований сервісний центр KENWOOD. Актуальні контактні дані сервісних центрів KENWOOD ви знайдете на сайті www.kenwoodworld.com або на сайті для вашої країни.

- Спроектовано та розроблено компанією Kenwood, Об'єднане Королівство.
- Зроблено в Китаї.



ВАЖЛИВА ІНФОРМАЦІЯ СТОСОВНО НАЛЕЖНОЇ УТИЛІЗАЦІЇ ПРОДУКТУ ЗГІДНО ІЗ ДИРЕКТОВОЮ ПРО УТИЛІЗАЦІЮ ЕЛЕКТРИЧНОГО ТА ЕЛЕКТРОННОГО ОБЛАДНАННЯ (WEEE)

Після закінчення терміну експлуатації не викидайте цей прилад з іншими побутовими відходами.

Віднесіть прилад до місцевого спеціального авторизованого центру збирання відходів або до дилера, який може надати такі послуги.

Відокремлена утилізація побутових приладів дозволяє уникнути можливих негативних наслідків для навколишнього середовища та здоров'я людини, які виникають у разі неправильної утилізації, а також надає можливість переробити матеріали, з яких було виготовлено даний прилад, що, в свою чергу, зберігає енергію та інші важливі ресурси. Про необхідність відокремленої утилізації побутових приладів нагадує спеціальна позначка на продукті у вигляді перекресленого смітника на колесах.



معلومات هامة هو الكيفية الصحيحة
للتخلص من المنتج وفقاً لتوجيهات
الاتحاد الأوروبي المتعلقة بنفايات
المعدات الكهربائية والإلكترونية
(WEEE)

في نهاية العمر التشغيلي للجهاز، يجب عدم
التخلص من الجهاز في نفايات المناطق
الحضرية.

بل يجب أخذه إلى مركز تجميع خاص بجهة
محلية متخصصة في التخلص من هذه النفايات
أو إلى تاجر يقدم هذه الخدمة.

التخلص من الأجهزة المنزلية على نحو
منفصل، يجنب الآثار السلبية المحتملة على
البيئة والصحة والتي تنتج عن التخلص من
هذه النفايات بطريقة غير مناسبة، كما أن
هذه العملية تسمح باسترداد المواد المكونة
الأمر الذي يتيح الحصول على وفورات كبيرة
في مجال الطاقة والموارد. للتذكير بضرورة
التخلص من الأجهزة المنزلية على نحو
منفصل، يوجد على الجهاز صورة مشطوبة
لسلة قمامة ذات عجلات.

التنظيف

- افصلي الجهاز دائماً عن مصدر التيار الكهربائي قبل إزالة الملحق عن جهاز تحضير الطعام.
- فكي الملحق تماماً قبل التنظيف.
- لسهولة التنظيف من الأفضل غسل الأجزاء فور الانتهاء من الاستخدام.

الواعية/الاعطية/القاعدة

- تغسل باليد بمحلول ماء وصابون ساخن.
- ويمكن أيضاً غسل الواعية والغطاء والقاعدة في غسالة صحون.

وحدة الشفرة

- ١ ازل واغسل طوق احكام السد المطاطي.
- ٢ تنظف الشفرة بفرشاة تحت ماء الحنفية. ابق الجهة التحتية جافة.
- ٣ دعها تجف في الهواء.

الصيانة ورعاية العملاء

- في حالة مواجهة أية مشكلة متعلقة بتشغيل الملحق، قبل الاتصال لطلب المساعدة؛ راجعي موقع الويب www.kenwoodworld.com.
- يرجى الملاحظة بأن جهازك مشمول بضمان، هذا الضمان يتوافق مع كافة الأحكام القانونية المعمول بها والمتعلقة بحقوق الضمان والمستهلك في البلد التي تم شراء المنتج منها.
- في حالة تعطل منتج Kenwood عن العمل أو في حالة وجود أي عيوب، فيرجى إرساله أو إحضاره إلى مركز خدمة معتمد من KENWOOD. للحصول على معلومات محدثة حول أقرب مركز خدمة معتمد من KENWOOD، يرجى زيارة موقع الويب www.kenwoodworld.com، أو موقع الويب المخصص لبلدك.
- تصميم وتطوير Kenwood في المملكة المتحدة.
- صنع في الصين.

استخدمي القطاعة/المطحنة الصغيرة لطحن مكونات مثل التوابل والأعشاب والمكسرات وطعام الرضع وخلطات تتبيل السلطات والفواكه المطهية والبسكويت والخبز وحبوب القهوة.

- يتوافق هذا الجهاز مع تنظيمات الاتحاد الأوروبي 2004/1935 المتعلقة بالمواد والأجسام المتلامسة مع الأطعمة.

قبل الاستعمال

تغسل الاجزاء: انظر للتنظيف.

مفتاح الرموز

- ① القاعدة
- ② طوق مطاطي لاحكام السد
- ③ وحدة الشفرة
- ④ وعاء الطحن
- ⑤ مجموعة القطاعة/المطحنة الصغيرة
- ⑥ وعاء تخزين وغطاء (١ مزود)

استخدام القطاعة/المطحنة الصغيرة

- ١ ضع المواد في الوعاء. لا تملأ أكثر من المستوى الأقصى المبين على الوعاء.
- ٢ تأكد ان طوق احكام السد المطاطي راسخ في محله الصحيح في وحدة الشفرة.
- ٣ اقلب وحدة الشفرة رأساً على عقب. انزلها في الوعاء، جاعلا الشفرة نحو الاسفل.
- ٤ ابرم القاعدة على الوعاء الى تصبح محكمة الشد بقوة اليد.
- ٥ ازل غطاء منفذ السرعة المرتفعة ①.
- ٦ ضعي القطاعة/المطحنة الصغيرة على المخرج ثم لفها في اتجاه عقارب الساعة مع الضغط عليها لأسفل في نفس الوقت حتى يتم تشبيك الملحق في موضعه ②. ثم لفها في اتجاه عقارب الساعة مرة أخرى لحين استقرارها في موضع التثبيت تماماً.
- ٧ شغل على السرعة القصوى.
- ٨ بمجرد الوصول إلى القوام المطلوب، أوقف تشغيل الجهاز وأزيلي القطاعة/المطحنة الصغيرة من خلال الإمساك بها بكتلتا يديك.

ملاحظات مفيدة

- تطحن الاعشاب على افضل وجه عندما تكون نظيفة وجافة.
- دائماً اضيف قليلا من السائل عند مزج مواد مطبوخة لعمل طعام الاطفال.
- عند طحن حبوب القهوة، كلما زادت مدة الطحن كلما اصبحت القهوة الناتجة اكثر نعومة.

لسلامتك

- اقرئي التعليمات التالية واحتفظي بها في المتناول للاستخدامات المستقبلية المرجعية.
- أزيلي مكونات التغليف وأية ملصقات.
- لا تلمس الشفرة الحادة. ابق الشفرة بعيدة كل البعد عن الاطفال.
- استعمل فقط الوعاء ووحدة الشفرة مع القاعدة المزودة المزودة.
- يحذر خلط السوائل الساخنة في القطاعة/المطحنة الصغيرة.
- يحذر إزالة القطاعة/المطحنة الصغيرة قبل توقف الشفرات عن الحركة تماماً.
- ابدأ لا تحاول تركيب الشفرة على المكنة ما لم يكن الوعاء مركباً.
- افصلي الجهاز عن مصدر التيار الكهربائي قبل تركيب وفك الأجزاء وقبل التنظيف.
- استخدم الملحقات المزودة مع الجهاز في الاستخدامات المنزلية المخصصة لها هذه الملحقات فقط.
- ابدأ لا تترك الجهاز لوحده اثناء تشغيله.
- يحذر تشغيل القطاعة/المطحنة الصغيرة لمدة أطول من دقيقتين - فقد يتسبب ذلك في ارتفاع درجة حرارتها بشكل بالغ.
- أوقف التشغيل حال الوصول الى القوام المرغوب. يلزم اقل من دقيقة واحدة للتوابل.
- لا تطحن الكركم - انه قاس جداً.
- يكسر الزنجبيل قبل طحنه.
- راجعي كتاب التعليمات الرئيسي الخاص بجهاز تحضير الطعام (المطبخ المتكامل) لمعرفة المزيد من تحذيرات السلامة.

