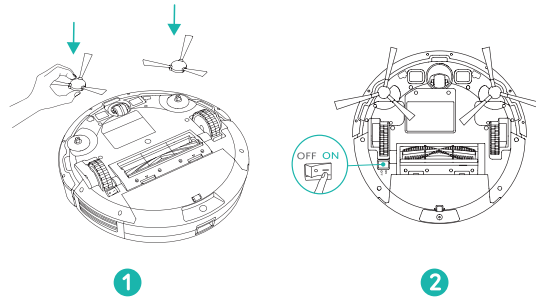
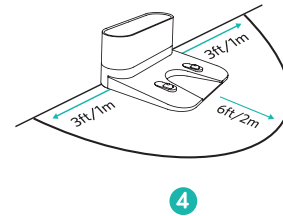
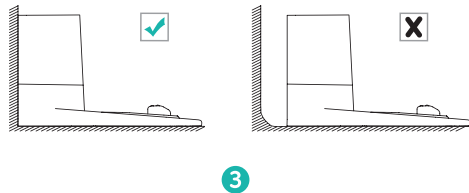


# クイックスタートガイド

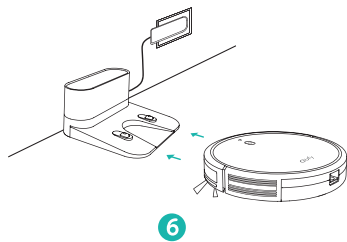
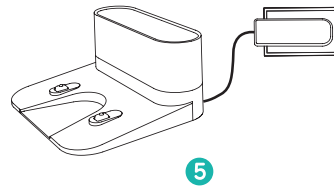
## RoboVac の使用方法



**T** 使用する前に、主電源スイッチの近くにあるステッカーとバンパーの近くにあるフォームブロックを取り除きます。



**T** - 充電ステーションは必ず電源に接続したままにしておいてください。接続していないと、RoboVac は自動で充電ステーションに戻らなくなります。  
- 充電ステーションを電源に接続すると、充電ステーションのLEDインジケーターが白く点灯します。



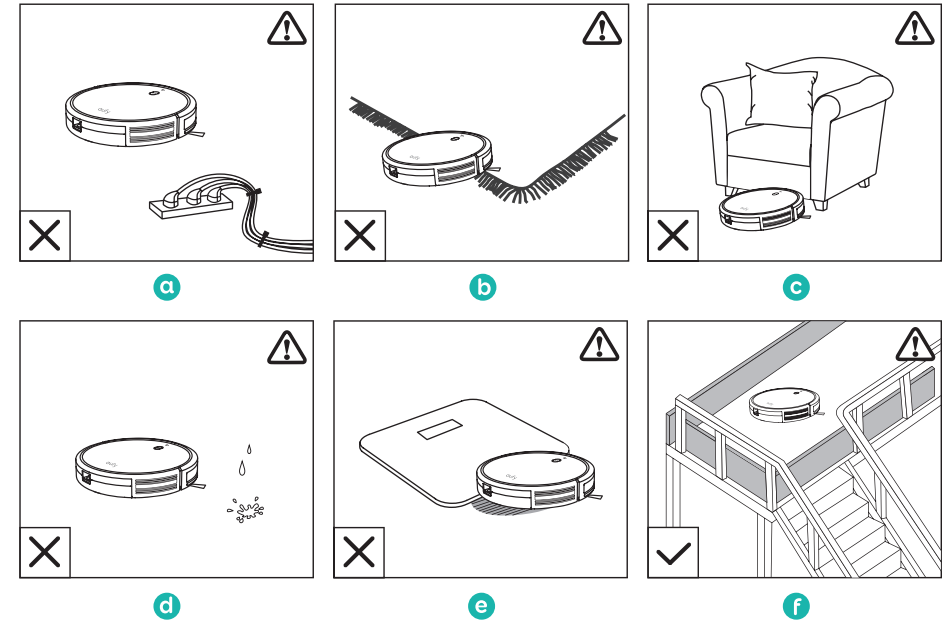
**T** 使用する前に、RoboVac を満充電してください。充電中はLED表示がオレンジ色でゆっくりと点滅します。完全に充電されると青色に点灯します。

**T** EufyHome アプリをダウンロードして、アプリの指示に従って Wi-Fi 接続を完了させるとアプリを使用した RoboVac の操作ができます。詳細については取扱説明書を参照してください。



## 使用時の注意

初めて使用する際は、RoboVac に何か問題が発生しないか注意してご使用ください。



- a** RoboVac が巻き込んでしまう可能性のある電源コードや小さな物は、床から取り除いてください。付属の結束バンドを使用して、ケーブルと電源コードを整理することができます。
- b** 飾り房のついたラグマットをご使用の際は、RoboVac と絡まってしまうことを防ぐため、房の部分を下に折り込んでください。RoboVac 本体の故障を防ぐため、パイル地を含む毛並みの深いカーペットの上や厚さ 26mm 以上のカーペットでは使用しないでください。
- c** RoboVac が引っかかり動作しなくなるのを防ぐために、高さ 73 mm 以下のスペースでは使用しないでください。必要に応じて、物的障壁を配置して問題が発生しそうなエリアに接近できないようにしてください。
- d** 濡れた場所で RoboVac を使用しないでください。
- e** RoboVac はおよそ 16 mm までの高さの物体を乗り越えることができますが、障害物はできる限り取り除いてください。
- f** RoboVac に搭載されている落下防止センサーは、RoboVac が階段から落下することを防ぐように設計されていますが、本センサーのライトが床の表面から反射する場合や床の色が濃い場合、また床自体が汚れている場合はうまく機能しない場合があります。RoboVac が落下するおそれがある場所では障害物などを利用して、落下を防ぐようにしてください。

**T** 火のある場所など RoboVac が立ち入ると、障害が起こる可能性がある場所には物的障害物などを置いて、近づけないようにしてください。