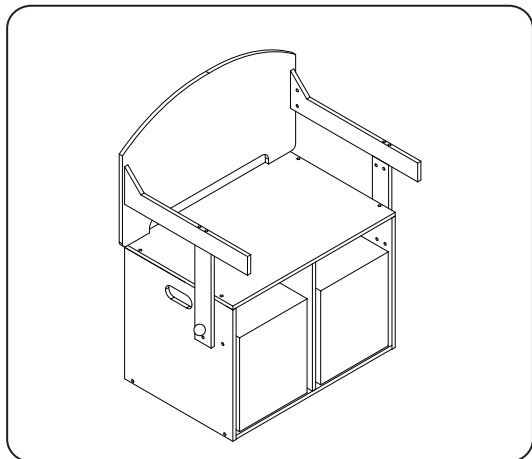


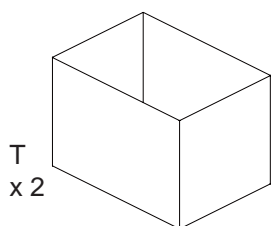
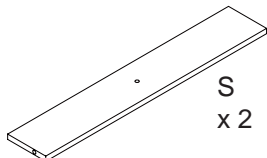
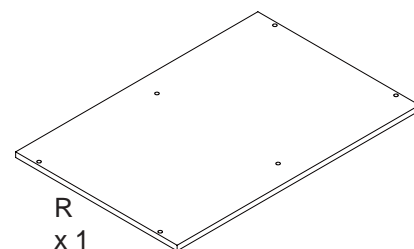
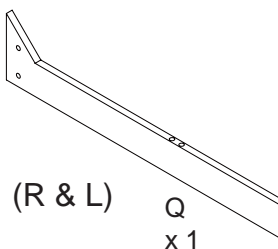
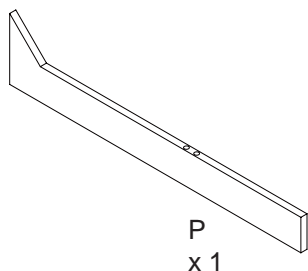
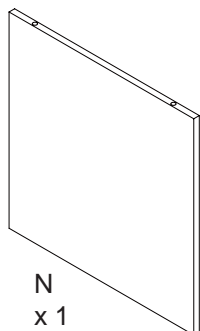
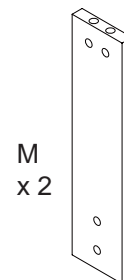
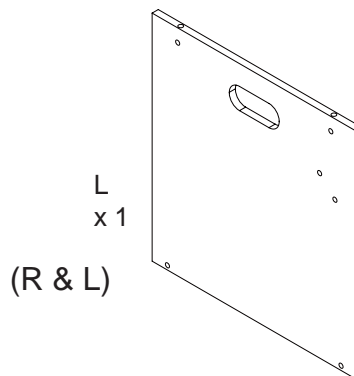
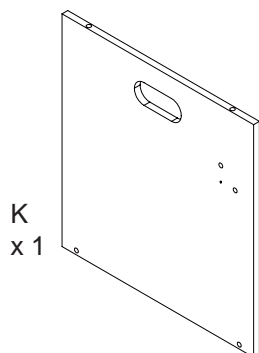
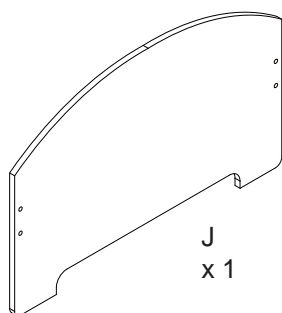
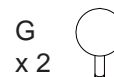
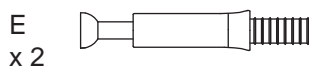
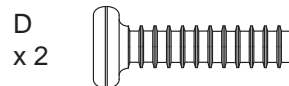
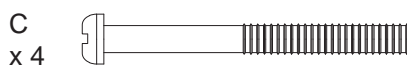
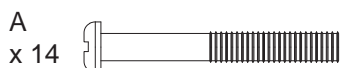
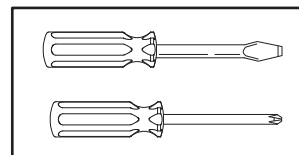
CONVERTIBLE BENCH / DESK
 BANC / PUPITRE CONVERTIBLE
 BANCO / PUPITRE CONVERTIBLE
 SITZBANK / PULT UMWANDELBAR



Assembly Instructions
 Instructions d'assemblage
 Instrucciones de Ensamblaje
 Aufbauanleitung



PARTS
 PIÈCES
 PIEZAS
 TEILE



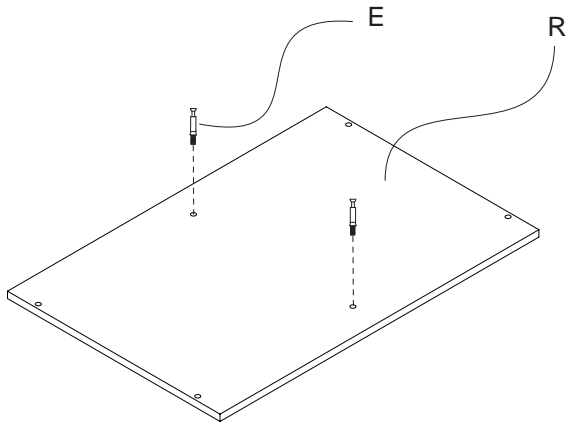
Consumer Care
 Go to Our Website:
www.deltachildren.com
 or contact us at:

DELTA CHILDREN'S PRODUCTS
 114 WEST 26TH STREET,
 NEW YORK, NY 10001, USA
 TEL: (212) 645 9033
 FAX: (212) 645 9032

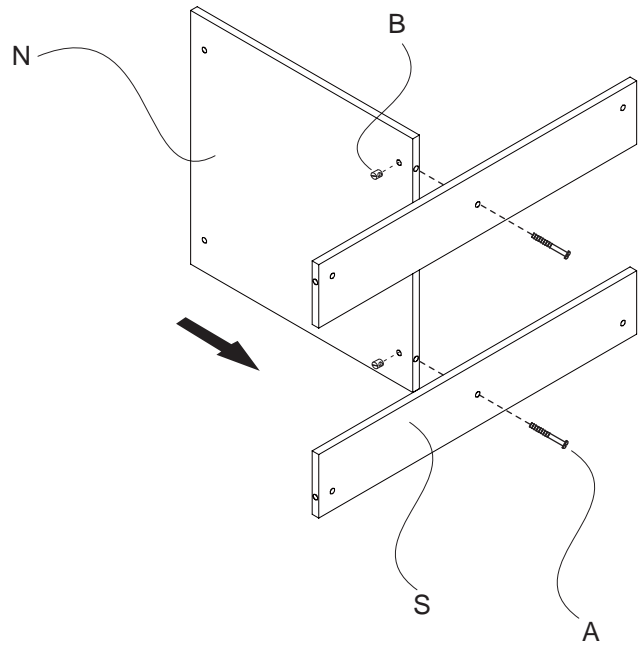


ASSEMBLY / ASSEMBLAGE / ENSAMBLAJE / AUFBAU

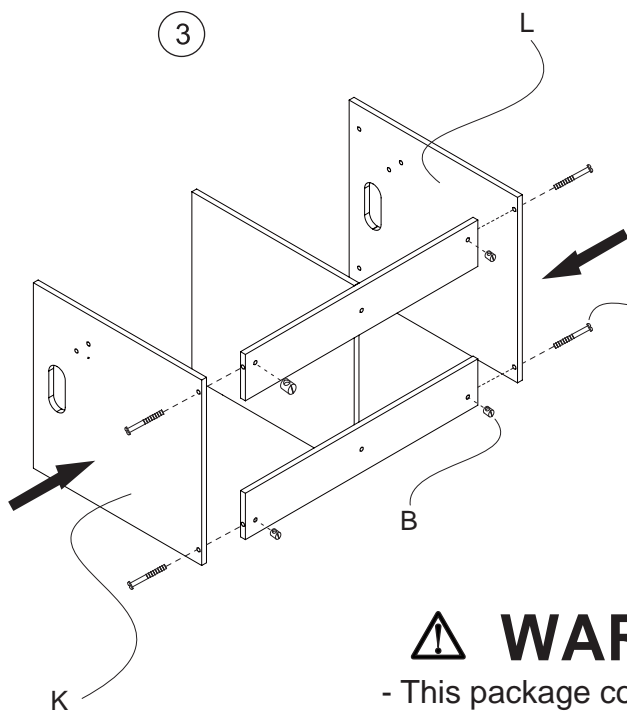
1



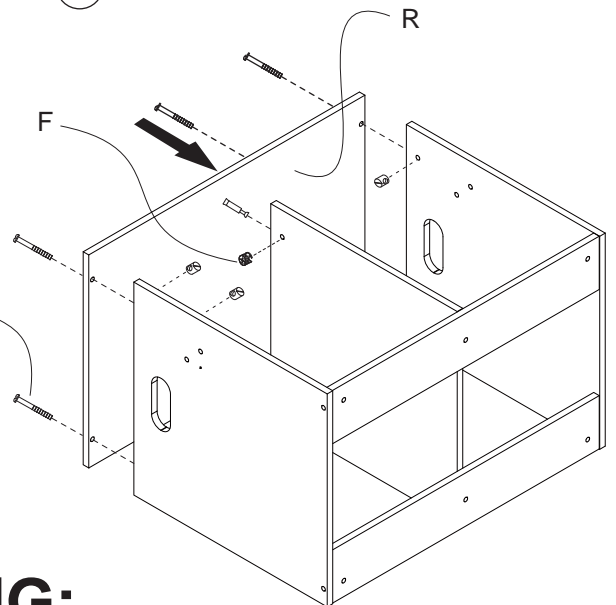
2



3



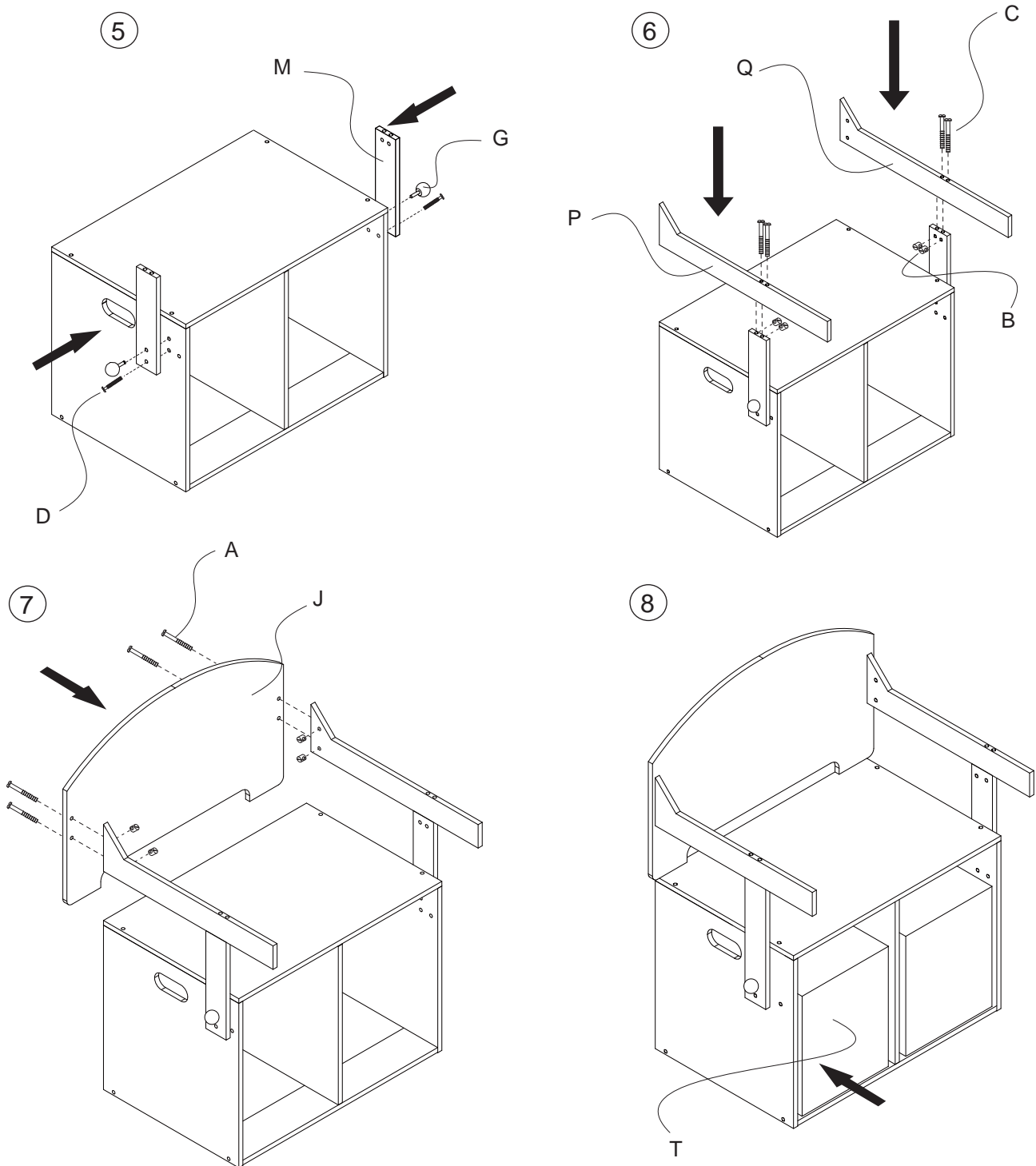
4



⚠ WARNING:

- This package contains small parts.
Keep away from children until assembly.
- Adult assembly required.
- Phillips head screw driver required.
- Instructions are generic. Figures may vary.
- Screws left after assembly should be kept out of reach of children.

ASSEMBLY / ASSEMBLAGE / ENSAMBLAJE / AUFBAU

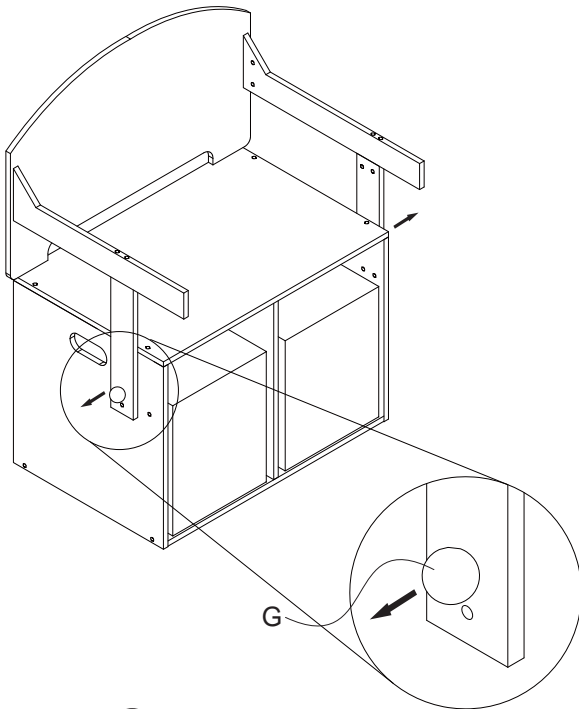


AVERTISSEMENT:

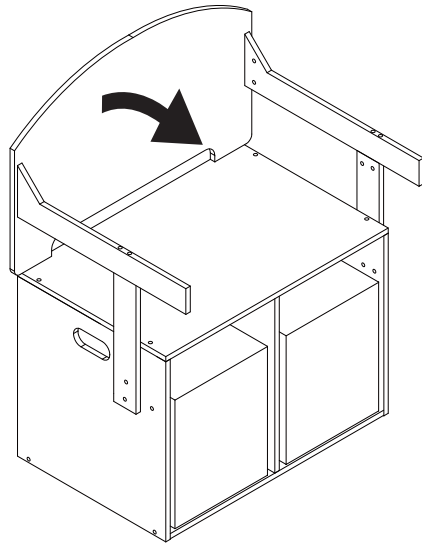
- Cet emballage contient de petite pièces. Éloigner des enfants jusqu' à l'assemblage.
- Montage requis par un adulte.
- Tournevis à tête Phillips requis.
- Instructions sont générique. Les figures peuvent changer.
- Les petites pièces restantes après l'assemblage doivent être placées hors d'atteinte des enfants.

ASSEMBLY / ASSEMBLAGE / ENSAMBLAJE / AUFBAU

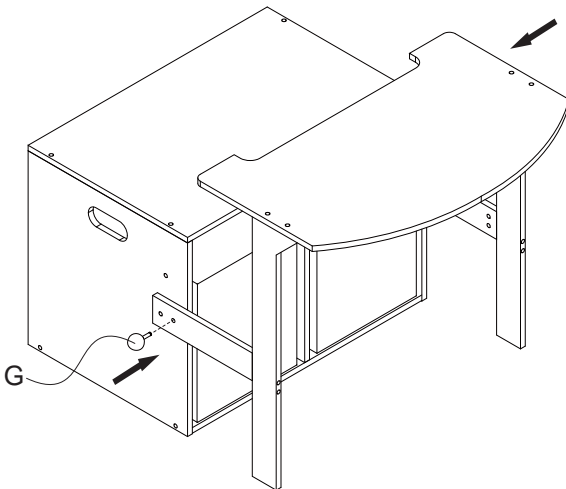
9



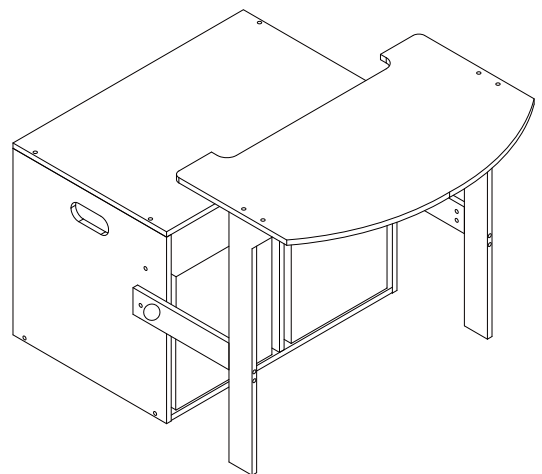
10



11



12



ADVERTENCIA:

- Este paquete contiene piezas pequeñas. Mantenga fuera del alcance de los niños hasta su ensamblaje.
- Requiere ser ensamblado por adultos.
- Requiere destornillador de cruz.
- Las instrucciones son genéricas. Las figuras pueden variar.
- Los tornillos que sobran después de ensamblar este producto deben ser puestos fuera del alcance de los niños.

WARNUNG:

- Diese Verpackung enthält Kleinteile. Bitte halten Sie diese bis zum Aufbau von Kindern fern.
- Aufbau durch einen Erwachsenen erforderlich.
- Phillips Kopf-Schraubendreher benötigt.
- Die Gebrauchsanweisung ist allgemein. Die Figuren können variieren.
- Übrige Schrauben sollten nach dem Aufbau außer Reichweite von Kindern aufbewahrt werden.