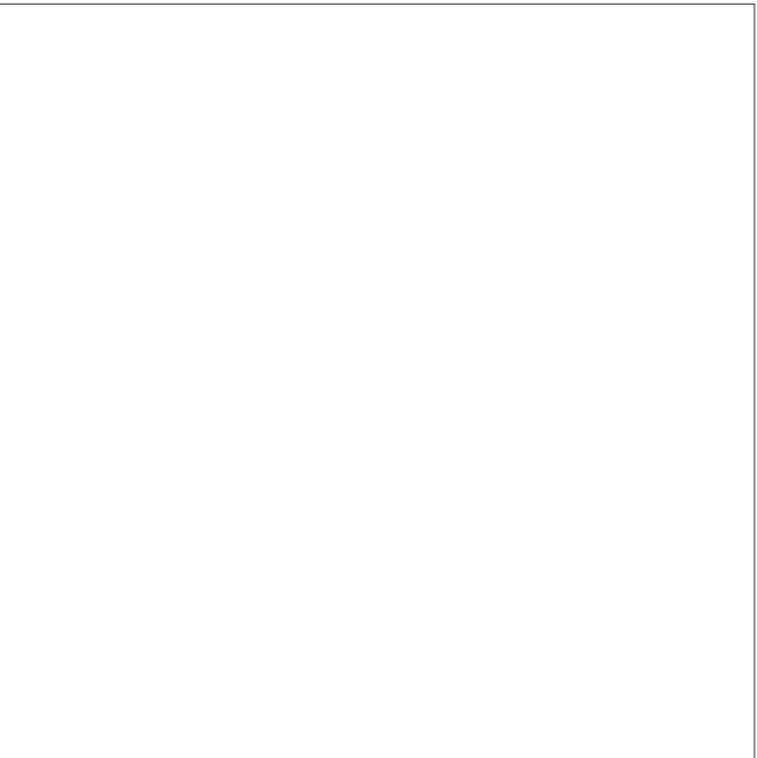
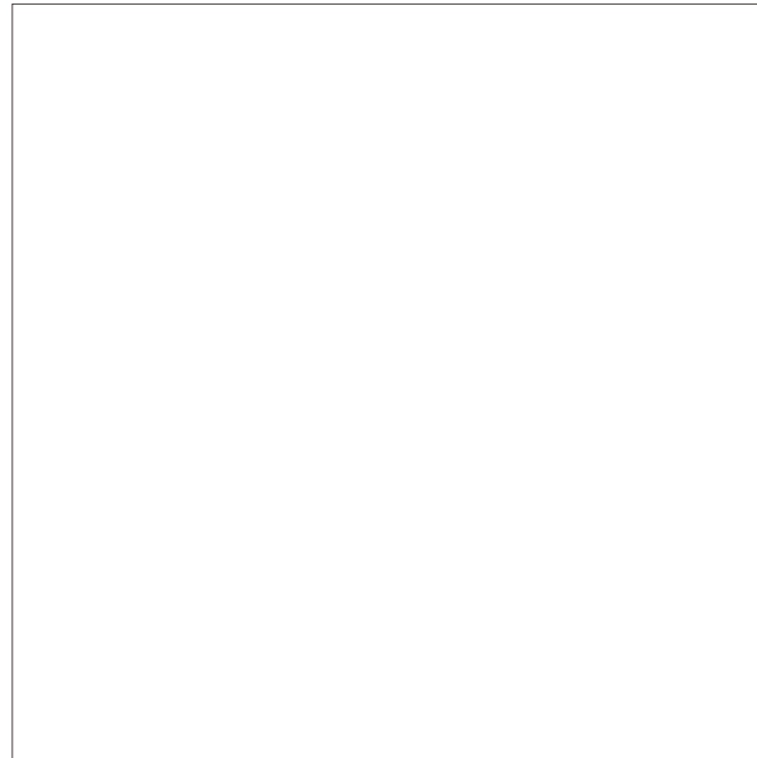


LEPRE INNOVATION INC.
3011 Lander Road Suite 11048, Las Vegas, NV 89103, USA
www.lepre.com +1 888-287-2308 call@lepre.com
LeMing Trading Inc.
801-0281 No. 310, Richmond, BC, V6V 3B2, CA
www.lepre.com +1 604-631-4332 call@lepre.ca

Manufacturer / Hersteller: LE Innovation Limited
One Sunway Plaza, North Bay Street, Sui Kee, 1001-0801, Island
www.lepre.hk +86 852 725 6232 call@lepre.hk

UK Importer: Callings LIGHT Ltd.
15 Andy House, Northfields Lane, Royal Leamington Spa, CV34 5PL, United Kingdom
www.lepre.co.uk +44 1922 6211206 call@lepre.co.uk

製造元/Hersteller: LE Innovation Limited
香港新界沙田區新田圍村第11號天辰軒工業中心304室中國
郵政信箱 219-239457



封底

封面正

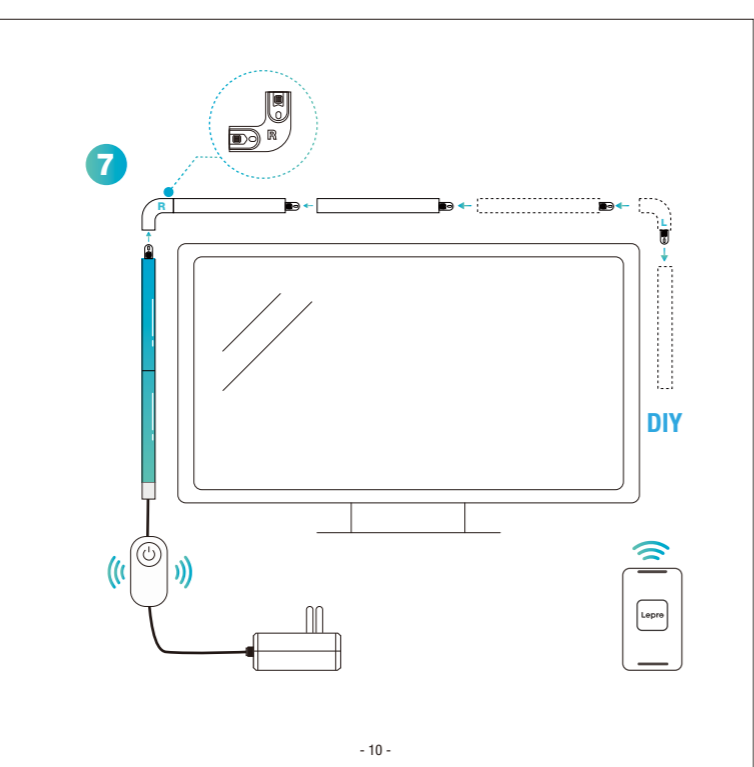
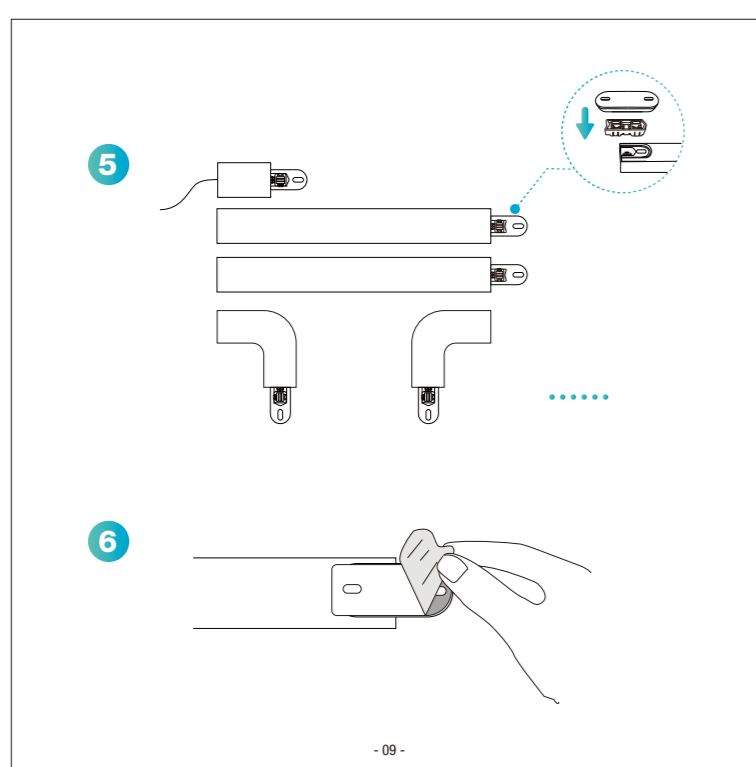
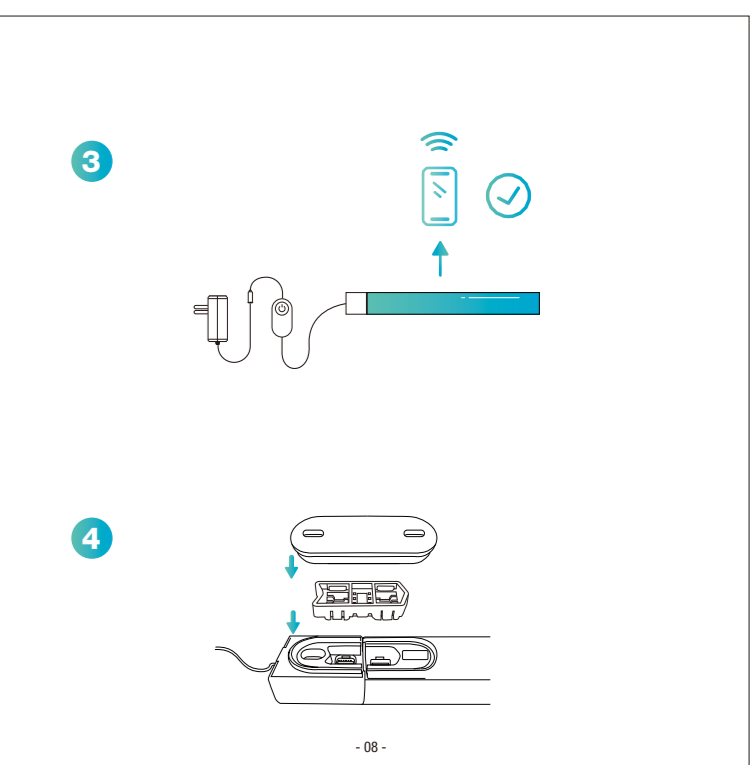
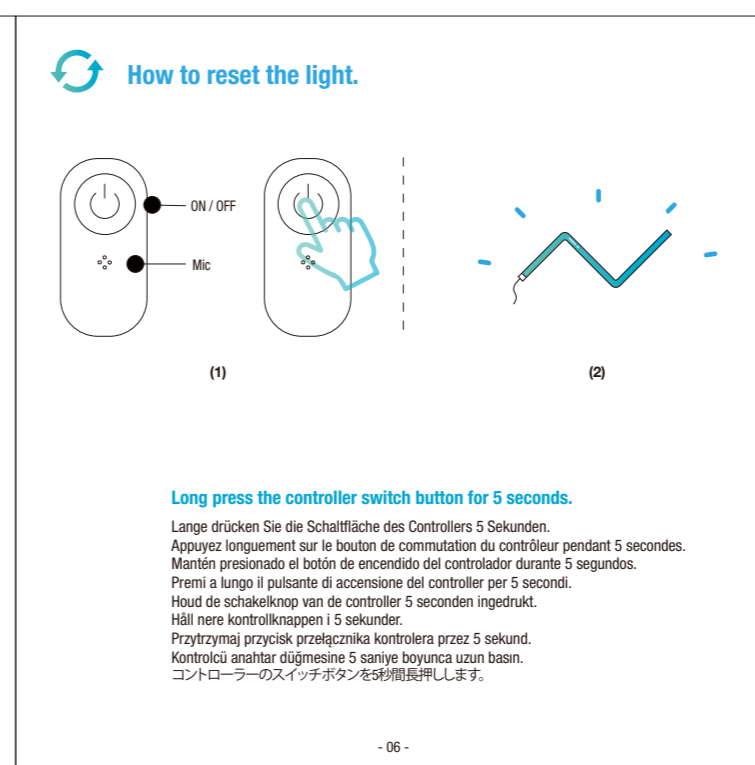
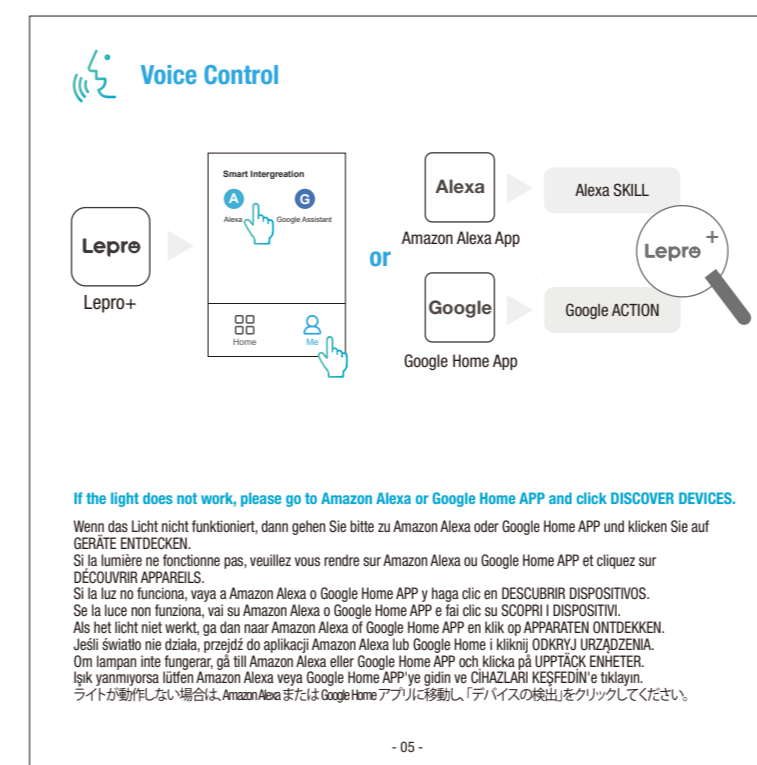
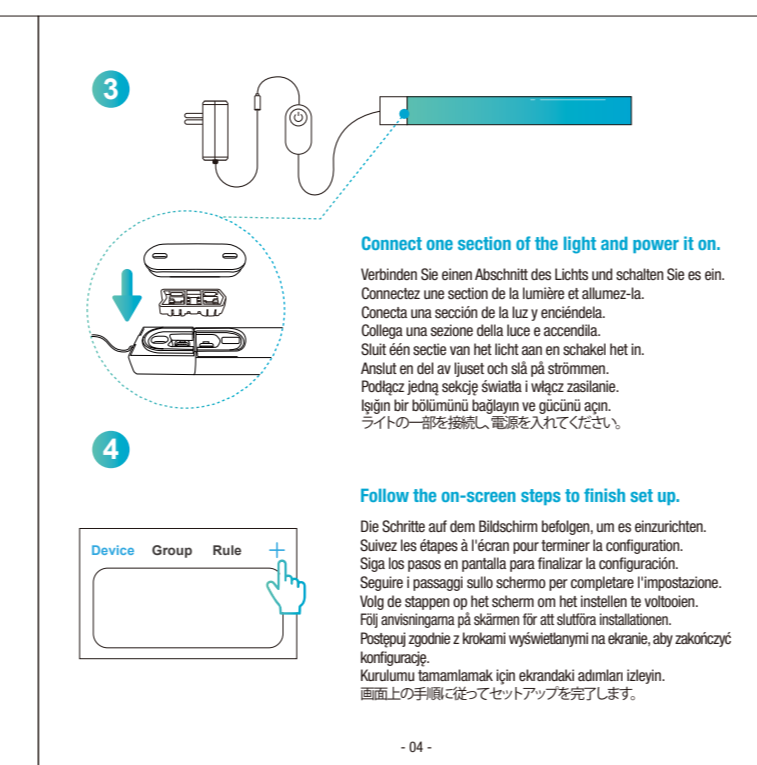
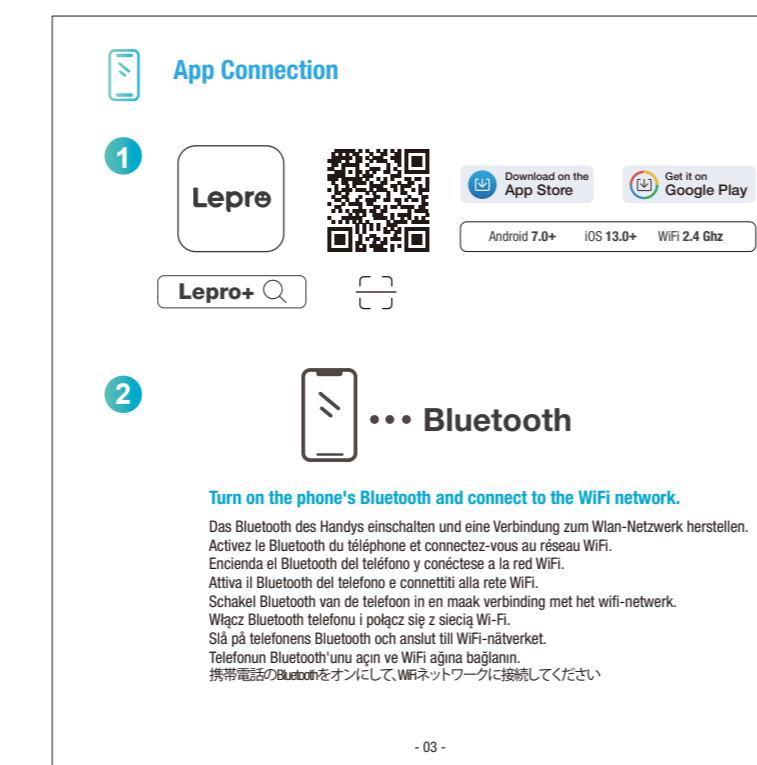
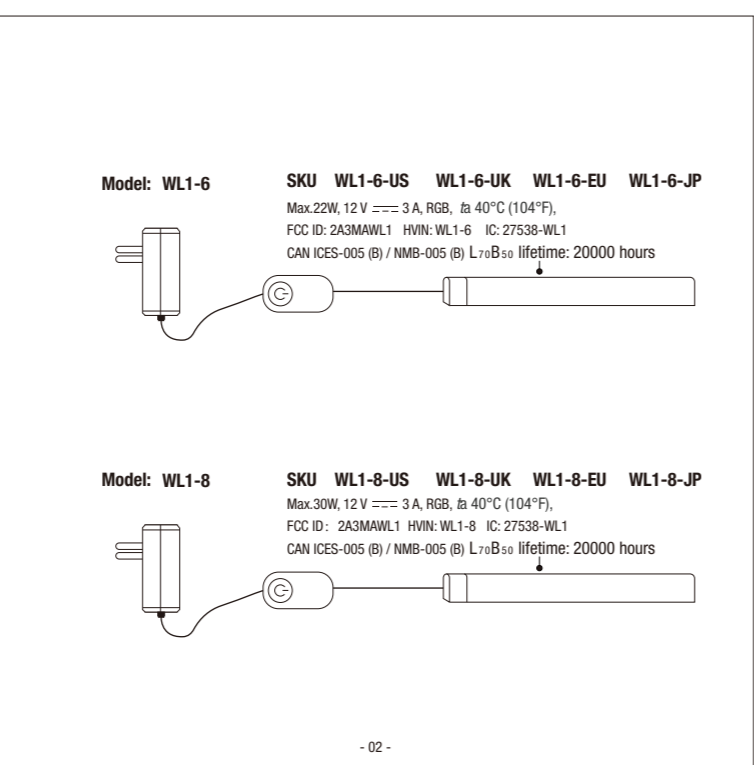
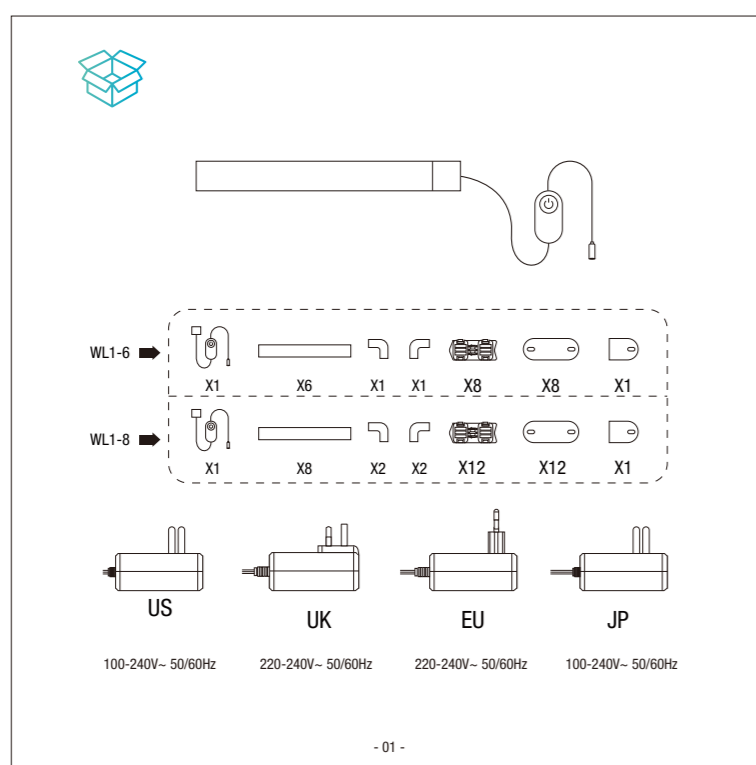
封面内側

封底内側

小册子 10cm*10cm

Contents

- Packing List 01-02
- App Connection 03-06
- Installation 07-10
- Notice 11-24



EN

- Use this product with the provided power adapter only.
- Connect to the APP properly before installation.
- Do not assemble this product with parts from other similar products.
- Luminaires are suitable for direct mounting on normally flammable surfaces.
- Luminaires are suitable for covering with thermally insulating material.
- Do not block the controller with metal objects.
- There is built-in in-crozier inside the controller, please place your music playing device near the controller for better results.
- The light source of this luminaire is not replaceable when the light source reaches its end of life the whole luminaire shall be replaced.
- Where breakage or damage to lamps occurs the chain must not be used / emergency back disposal of safety.
- For indoor use only.
- This light source is only for use in applications requiring high-quality colour light. Use of this light source will lead to increased energy cost compared to an equivalent more energy efficient product.
- Colour-tunable light sources with a minimum excitation purity of:

Blue	440nm — 490nm	90%
Green	520nm — 570nm	65%
Red	610nm — 670nm	95%

DE

- Verwenden Sie dieses Produkt nur mit dem mitgelieferten Netzadapter.
- Vor der Installation unterbrechen Sie die Stromzufuhr.
- Benutzen Sie keine Ersatzteile aus anderen ähnlichen Produkten.
- Leuchten sind nicht für die direkte Montage auf normalerweise entflammenden Oberflächen geeignet.
- Leuchten sind nicht für das Bedecken mit thermisch isolierendem Material geeignet.
- Den Controller nicht mit Metallgegenständen berühren.
- Im Controller befindet sich ein eingebautes Mikrofon. Bitte platzieren Sie Ihr Musikgerät in der Nähe des Controllers für bessere Ergebnisse.
- Die Leuchtquelle dieser Leuchte ist nicht austauschbar. Wenn die Leuchtquelle das Ende ihrer Lebensdauer erreicht hat, muss die gesamte Leuchte ausgetauscht werden.
- Wenn Lampen beschädigt oder zerbrochen sind, darf die Kette nicht verwendet/umgekehrt/Spamung gesetzt werden, sondern muss sicher entsorgt werden.
- Nur für den Innenbereich.
- Diese Lichtquelle ist nur für Anwendungen mit hochwertiger Farblicht geeignet. Die Verwendung dieser Lichtquelle führt zu erhöhtem Energieverbrauch im Vergleich zu einem gleichwertigen energieeffizienteren Produkt.
- Farbeinstellbare Lichtquellen mit einer Mindestanregungsreinheit von:

Blau	440nm — 490nm	90%
Grün	520nm — 570nm	65%
Rot	610nm — 670nm	95%

FR

- Utiliser ce produit uniquement avec l'adaptateur secteur fourni.
- Connecter correctement à l'application avant l'installation.
- Ne pas assembler ce produit avec des pièces de pièces similaires.
- Les luminaires ne sont pas adaptés pour un montage direct sur des surfaces normalement inflammables.
- Les luminaires ne conviennent pas pour être couverts avec des matériaux isolants thermiques.
- Ne bloquez pas le contrôleur avec des objets métalliques.
- Il y a un microphone intégré à l'intérieur du contrôleur, placez votre appareil de lecture de musique près du contrôleur pour de meilleurs résultats.
- La source lumineuse de ce luminaire n'est pas remplaçable; lorsque la source lumineuse atteint sa fin de vie, tout le luminaire doit être remplacé.
- En cas de rupture ou de dommage aux lampes, la chaîne ne doit pas être utilisée / alternative, mais doit être remplacée en toute sécurité.
- Seulement pour un usage intérieur.
- Cette source lumineuse est uniquement destinée à des applications nécessitant une haute qualité lumineuse de couleur. L'utilisation de cette source lumineuse entraînera des coûts énergétiques plus élevés par rapport à un produit équivalent plus économe en énergie.
- Source lumineuse à couleur réglable avec une pureté d'excitation minimale de:

Bleu	440nm — 490nm	90%
Vert	520nm — 570nm	65%
Rouge	610nm — 670nm	95%

ES

- Utilice este producto únicamente con el adaptador de corriente proporcionado.
- Conéctese correctamente a la aplicación antes de la instalación.
- No monte este producto con piezas de otros productos similares.
- Los luminaires no son adecuados para su instalación directa su superficies normalmente inflamables.
- Los luminaires no convienen para cubrir con materiales aislantes térmicos.
- No bloquee el controlador con objetos metálicos.
- El controlador incorpora dentro del controlador, coloque su dispositivo de reproducción de música cerca del controlador para obtener mejores resultados.
- La fuente luminosa de este luminaire no es reemplazable; cuando la fuente luminosa alcance su fin de vida útil, todo el luminaire deberá ser reemplazado.
- En caso de ruptura o de daño a las lámparas, la cadena no debe usarse/alternarse/ser usada, sino desecharse de manera segura.
- Solo para uso interior.
- Esta fuente de luz está diseñada para aplicaciones que requieren luz de colores de alta calidad. El uso de esta fuente de luz conllevará un mayor costo energético en comparación con un producto más eficiente en energía equivalente.
- Las fuentes de luz ajustables en color con una pureza de excitación mínima de:

Azul	440nm — 490nm	90%
Verde	520nm — 570nm	65%
Rojo	610nm — 670nm	95%

IT

- Utilizzare questo prodotto solo con l'adattatore di alimentazione fornito.
- Collegare correttamente all'applicazione prima dell'installazione.
- Non montare questo prodotto con parti di altri prodotti simili.
- I dispositivi di illuminazione non sono adatti per il montaggio diretto su superfici normalmente infiammabili.
- I dispositivi di illuminazione non sono adatti per essere coperti con materiale termoisolante.
- Non ostruire il controller con oggetti metallici.
- Al'interno del controller è presente un microfono incorporato, si prega di posizionare il dispositivo di riproduzione musicale vicino al controller per migliori risultati.
- La fonte luminosa di questo dispositivo di illuminazione non è sostituibile, quando la fonte luminosa raggiunge la fine della sua vita utile, l'intero dispositivo di illuminazione dovrà essere sostituito.
- In caso di rottura o danneggiamento delle lampadine, la catena non deve essere utilizzata/alternata/usa, ma smaltita in modo sicuro.
- Solo per uso interno.
- Questa fonte luminosa è destinata solo a utilizzi che richiedono una luce colorata di alta qualità. L'utilizzo di questa fonte luminosa comporterà un aumento dei costi energetici rispetto a un prodotto equivalente più efficiente dal punto di vista energetico.
- Le fonti luminose regolabili in colore con una purezza di eccitazione minima di:

Blu	440nm — 490nm	90%
Verde	520nm — 570nm	65%
Rosso	610nm — 670nm	95%

NL

- Gebruik dit product alleen met de meegeleverde voedingsadapter.
- Sluit de APP correct aan voordat u de installatie uitvoert.
- Monteer dit product niet met onderdelen van andere vergelijkbare producten.
- Armaturen zijn niet geschikt voor directe montage op normaal ontvlambare oppervlakken.
- Armaturen zijn niet geschikt te bedekken met thermisch isolatiemateriaal.
- Blokkeer de controller niet met metalen voorwerpen.
- Er zit een ingebouwd microfoon in de controller, plaats uw muziekspeler apparaat in de buurt van de controller voor betere resultaten.
- De lichtbron van dit armatuur is niet vervangbaar. Wanneer de lichtbron het einde van zijn levensduur bereikt, moet het gehele armatuur worden vervangen.
- In het geval van schade aan de lampen, mag de ketting niet worden gebruikt/alternatief gebruikt, maar moet veilig worden verwijderd.
- Alleen voor binnenruimte.
- Diese Lichtquelle ist alleen geschikt voor toepassingen die hoogwaardig gekleurd licht vereisen. Het gebruik van deze Lichtbron zal leiden tot hogere energiekosten in vergelijking met een equivalent energiezuiniger product.
- Kleurveranderende Lichtbronnen met een minimale excitatiezuiverheid van:

Blauw	440nm — 490nm	90%
Groen	520nm — 570nm	65%
Rood	610nm — 670nm	95%

SU

- Använd endast denna produkt med den medföljande strömförsörjaren.
- Anslut korrekt till APP innan installation.
- Montera inte den här produkten med delar från andra liknande produkter.
- Belysning är inte lämplig för direkt montering på normalt brännfarliga ytor.
- Belysning är inte lämplig för att täckas med termiskt isolerande material.
- Blockera inte kontrollern med metallföremål.
- Det finns en inbyggd mikrofon i kontrollern, placera din musikspelare nära kontrollern för bättre resultat.
- Ljuskällan i denna belysning är inte utbyttbar, när ljuskällan når slutet av sin livslängd ska hela belysningen bytas ut.
- Om lampor går sönder eller skadas får kedjan inte användas/alterneras utan ska säkert kasseras.
- Endast för inomhusbruk.
- Denna ljuskälla är endast avsedd för användning i applikationer som kräver färgat ljus av hög kvalitet. Användning av denna ljuskälla kommer att leda till ökade energikostnader jämfört med mer energieffektiva motsvarande produkter.
- Färginställningsbara ljuskällor med en minimala exciteringsreinitiering på:

Bla	440nm — 490nm	90%
Grön	520nm — 570nm	65%
Röd	610nm — 670nm	95%

PL

- Używaj tego produktu tylko z dołączonym zasilaczem.
- Proszę prawidłowo podłączyć aplikację.
- Nie montuj tego produktu z częściami z innych podobnych produktów.
- Oświetlenie nie nadaje się do bezpośredniego montażu na normalnie palących powierzchniach.
- Oświetlenie nie nadaje się do przykrycia termicznie izolacyjnym materiałem.
- Nie blokuj kontrolera metalowymi przedmiotami.
- W kontrolerze znajduje się wbudowany mikrofon, proszę umieścić urządzenie odtwarzające muzykę blisko kontrolera dla lepszych rezultatów.
- Źródło światła w tym oświetleniu nie jest wymienne; po zakończeniu żywotności do końca swojej żywotności całe oświetlenie powinno być wymienione.
- W przypadku uszkodzenia lub uszkodzenia lamp, łańcuch nie powinien być używany / używany, lecz bezpiecznie skasowany.
- Wyłącznie do użytku wewnątrz.
- Tę źródło światła jest przeznaczone tylko do zastosowań wymagających wysokiej jakości światła. Użycie tego źródła światła spowoduje zwiększone koszty energii w porównaniu z bardziej energooszczędny odpowiednikami.
- Źródło światła o regulowanej barwie z minimalną czystością pobudzenia:

Niebieski	440nm — 490nm	90%
Zielony	520nm — 570nm	65%
Czerwony	610nm — 670nm	95%

TR

- Bu ürünü sadece sağlanan güç adaptörü ile kullanın.
- Uygulama öncesi uygulamaya doğru şekilde bağlanın.
- Bu ürünü başka markalı ürünlerle karıştırmayın.
- Aydınlatma armatürleri normalde yanıcı yüzeylere doğrudan monte için uygun değildir.
- Aydınlatma armatürleri termal yalıtımla kaplanamaz veya örtülemez.
- Bluetooth kontrolörü metal nesnelerle örtülmemelidir.
- Kontrolör içinde bulunan mikrofon bulabilen, daha iyi sonuçlar için ses çalma cihazını kontrolörün yakınına yerleştirin.
- Bu ışık kaynağı, yüksek kaliteli ışık gerektiren uygulamalar için uygundur. Bu ışık kaynağı kullanıldığında enerji maliyetleri artacaktır.
- Minimum uyarılma safhasına sahip renk ayarlanabilir ışık kaynağı:

Mavi	440nm — 490nm	90%
Yeşil	520nm — 570nm	65%
Kırmızı	610nm — 670nm	95%

JP

- この製品は、付属の電源アダプターを使用してください。
- 取り付け前にアプリに接続してください。
- 他の類似製品の部品を使用してこの製品を組み立ててはいけません。
- 照明器具は通常、可燃性材料の表面に直接取り付けられません。
- 照明器具は、断熱材で覆ってはいけません。
- Bluetoothコントローラは金属製の物体で覆ってはいけません。
- Bluetoothコントローラにはマイクが内蔵されています。音楽再生機器をBluetoothコントローラに近い位置に設置することで、より良い結果が得られます。
- この照明器具の光源は交換できません。光源の寿命が満了した場合、照明器具全体を交換してください。
- ランプの破損や故障が発生した場合、チェーンを使用せず安全に廃棄してください。
- この製品は、高品質のカラーライトが必要な用途でのみ使用できます。この光源を使用すると、エネルギー消費が大幅に増加し、コストが増加します。
- 色調整可能な光源の色純度は最低90%です。
- 色調整可能な光源の色純度は最低65%です。
- 色調整可能な光源の色純度は最低95%です。

青	440nm — 490nm	90%
緑	520nm — 570nm	65%
赤	610nm — 670nm	95%

FCB Warning

This device complies with part 15 of the FCC Rules. Operation is subject to the following two conditions: (1) This device may not cause harmful interference, and (2) this device must accept any interference received, including interference that may cause unwanted operation. Any change or modification not expressly approved by the party responsible for compliance could void the user's warranty to operate the equipment.

This equipment has been tested and found to comply with the limits for a Class B digital device, pursuant to part 15 of the FCC Rules. These limits are designed to provide reasonable protection against harmful interference to a residential installation. This equipment generates, uses, and can radiate radio frequency energy and, if not installed and used in accordance with the instructions, may cause interference to radio communications. However, there is no guarantee that interference will not occur in a particular installation. If this equipment does cause interference to other electronic equipment, you may be required to reposition the equipment or take other measures to eliminate the interference.

—If the equipment causes interference to other electronic equipment, you may be required to reposition the equipment or take other measures to eliminate the interference.

—If the equipment causes interference to other electronic equipment, you may be required to reposition the equipment or take other measures to eliminate the interference.

—If the equipment causes interference to other electronic equipment, you may be required to reposition the equipment or take other measures to eliminate the interference.

SKUS*:

WL1-EU WL1-4-EU WL1-UK WL1-8-UK

<https://www.lepre.com/docs/>

Smart Lighting Lighting Limited declares that SKUs* comply with the Radio Act 2014/453 / EU. A complete Declaration of Conformity can be found at the following link: <https://www.lepre.com/docs/>

Smart Lighting Lighting Limited declares that SKUs* comply with the Radio Act 2014/453 / EU. Eine vollständige Konformitätserklärung kann unter folgenden Link heruntergeladen werden: <https://www.lepre.com/docs/>

Smart Lighting Lighting Limited declares that SKUs* comply with the Radio Act 2014/453 / EU. Una Dichiarazione di Conformità completa può essere trovata al seguente link: <https://www.lepre.com/docs/>

Smart Lighting Lighting Limited declares that SKUs* comply with the Radio Act 2014/453 / EU. Eine vollständige Konformitätserklärung kann unter folgenden Link heruntergeladen werden: <https://www.lepre.com/docs/>

Smart Lighting Lighting Limited declares that SKUs* comply with the Radio Act 2014/453 / EU. Una Dichiarazione di Conformità completa può essere trovata al seguente link: <https://www.lepre.com/docs/>

Smart Lighting Lighting Limited declares that SKUs* comply with the Radio Act 2014/453 / EU. Una Dichiarazione di Conformità completa può essere trovata al seguente link: <https://www.lepre.com/docs/>

Operational frequency range / Betriebsfrequenzbereich /
Plaza de frecuencia de funcionamiento / Range de frecuencia
operativa / Frekwenzbereich / Frekwenzbereich /
Wavelength/operational range / Wellenlänge /
Wellenlänge / Wellenlänge / Wellenlänge /
Wellenlänge / Wellenlänge / Wellenlänge / Wellenlänge

US: 2412MHz-2484MHz(FCC)
2412MHz-2484MHz(EU)

EU/UK: 2412MHz-2484MHz(EU)

Maximum transmit power / Maximale Sendeleistung /
Potencia de emisión máxima / Tipo de emisión /
Potencia de emisión máxima / Potencia de emisión máxima /
Maximum transmit power / Maximum sendeleistung /
Maximum sendeleistung / Maximum sendeleistung /
Maximum sendeleistung / Maximum sendeleistung /
Maximum sendeleistung / Maximum sendeleistung

15 dBm

Antenna Type / Antennentyp / Tipo de antena / Tipo de antena /
Tipo de antena / Soort antenne / Typ antenne / Antenna Typ /
Anten-Typ

PCI Antenna

13. This product is subject to the provisions of European Directive 2012/19/EC. The symbol showing a wheeled bin crossed through indicates that the product requires separate refuse collection in the European Union. This applies to the product and all accessories marked with this symbol. Products identified with this symbol may not be disposed with normal household waste, but must be taken to a collection point for recycling electric and electronic appliances. This recycling symbol marks as an object or parts of the material as suitable for recycling. Recycling helps to reduce the consumption of materials and protect the environment.

13. Dieses Produkt unterliegt den Bestimmungen der Europäischen Richtlinie 2012/19/EC. Das Symbol mit einem durchgehenden Müllbehälter zeigt an, dass für dieses Produkt eine separate Müllabfuhr notwendig ist. Dies gilt für das Produkt und alle mit diesem Symbol gekennzeichneten Zubehörteile. Mit diesem Symbol gekennzeichnete Produkte dürfen nicht mit dem normalen Hausmüll entsorgt werden, sondern müssen zu einer Sammelstelle für das Recycling elektrischer und elektronischer Geräte gebracht werden. Dieses Recycling-Symbol markiert einen Gegenstand oder Materialteil mit einem Recyclingwert. Recycling hilft, den Ressourcenverbrauch zu senken und die Umwelt zu schützen.

13. This product is subject to the provisions of European Directive 2012/19/EC. The symbol showing a wheeled bin crossed through indicates that the product requires separate refuse collection in the European Union. This applies to the product and all accessories marked with this symbol. Products identified with this symbol may not be disposed with normal household waste, but must be taken to a collection point for recycling electric and electronic appliances. This recycling symbol marks as an object or parts of the material as suitable for recycling. Recycling helps to reduce the consumption of materials and protect the environment.

13. Dieses Produkt unterliegt den Bestimmungen der Europäischen Richtlinie 2012/19/EC. Das Symbol mit einem durchgehenden Müllbehälter zeigt an, dass für dieses Produkt eine separate Müllabfuhr notwendig ist. Dies gilt für das Produkt und alle mit diesem Symbol gekennzeichneten Zubehörteile. Mit diesem Symbol gekennzeichnete Produkte dürfen nicht mit dem normalen Hausmüll entsorgt werden, sondern müssen zu einer Sammelstelle für das Recycling elektrischer und elektronischer Geräte gebracht werden. Dieses Recycling-Symbol markiert einen Gegenstand oder Materialteil mit einem Recyclingwert. Recycling hilft, den Ressourcenverbrauch zu senken und die Umwelt zu schützen.

13. Ce produit est soumis aux dispositions de la directive européenne 2012/19/CE. Le symbole représentant une poubelle à roulettes traversée indique que le produit nécessite une collecte séparée des déchets en l'Union européenne. Cela s'applique au produit et à tous les accessoires marqués de ce symbole. Les produits identifiés avec ce symbole ne peuvent pas être jetés avec les déchets ménagers normaux, mais doivent être amenés à un point de collecte pour le recyclage des appareils électroniques et électroménagers. Ce symbole de recyclage marque, par exemple, qu'un objet ou une partie de matériel est admissible au recyclage. Le recyclage aide à réduire la consommation de matériaux et à protéger l'environnement.

13. Questo prodotto è soggetto alle disposizioni della Direttiva Europea 2012/19/CE. Il simbolo, che mostra un bidone della raccolta dei rifiuti attraversato, indica che il prodotto richiede una raccolta differenziata dei rifiuti in Europa. Questo si applica al prodotto e a tutti gli accessori contrassegnati con questo simbolo. I prodotti identificati con questo simbolo non possono essere smaltiti con i rifiuti domestici, ma devono essere portati a un punto di raccolta per il riciclaggio di apparecchi elettrici ed elettronici. Questo simbolo di riciclaggio indica che un oggetto o una parte di materiale può essere riciclato. Il riciclaggio aiuta a ridurre il consumo di materiali e a proteggere l'ambiente.

13. Dit product is onderworpen aan de bepalingen van de Europese Richtlijn 2012/19/EC. Het symbool met een doorgehaalde afvalbak geeft aan dat het product gescheiden afvalverzameling vereist in de Europese Unie. Dit geldt voor het product en alle accessoires die met dit symbool zijn gemarkeerd. Producten met dit symbool mogen niet met de normale huishoudelijke afval worden goeder, maar moeten worden afgegeven aan een inzamelingspunt voor recycling van elektrische en elektronische apparaten. Dit recycling-symbool markeert een voorwerp of een deel van een materiaal dat geschikt is voor recycling. Recyclage helpt het verbruik van materialen te verminderen en het milieu te beschermen.

13. Dit product is onderworpen aan de bepalingen van de Europese Richtlijn 2012/19/EC. Het symbool met een doorgehaalde afvalbak geeft aan dat het product gescheiden afvalverzameling vereist in de Europese Unie. Dit geldt voor het product en alle accessoires die met dit symbool zijn gemarkeerd. Producten met dit symbool mogen niet met de normale huishoudelijke afval worden goeder, maar moeten worden afgegeven aan een inzamelingspunt voor recycling van elektrische en elektronische apparaten. Dit recycling-symbool markeert een voorwerp of een deel van een materiaal dat geschikt is voor recycling. Recyclage helpt het verbruik van materialen te verminderen en het milieu te beschermen.