

SICHERHEITSHINWEISE

Dieses Produkt kann von Kindern ab 8 Jahren und von Personen mit eingeschränkten physischen, sensorischen oder geistigen Fähigkeiten oder mangelnder Erfahrung und Kenntnissen verwendet werden, sofern sie beaufsichtigt werden oder eine Einweisung in die sichere Verwendung des Produkts erhalten haben und die damit verbundenen Gefahren verstehen.

Kinder dürfen nicht mit dem Gerät spielen. Kinder dürfen das Gerät nicht ohne Aufsicht eines Erwachsenen reinigen oder warten.



Wenn Sie das Gerät im Badezimmer verwenden, ziehen Sie nach Gebrauch den Stecker aus der Steckdose, da das Vorhandensein von Wasser auch bei ausgeschaltetem Gerät gefährlich ist.

WARNUNG: Verwenden Sie dieses Gerät nicht in der Nähe von Badewannen, Waschbecken oder anderen mit Wasser gefüllten Behältern!

ALLGEMEINE SICHERHEITSHINWEISE

1. Schalten Sie die Warmluftbürste nach Gebrauch und vor dem Ziehen des Netzsteckers aus. Ziehen Sie den Netzstecker, wenn Sie sie nicht benutzen. Fassen Sie dabei immer den Stecker an. Andernfalls besteht Brand- und/oder Unfallgefahr.

2. Prüfen Sie vor dem Anschließen der Warmluftbürste, ob die Spannung des Produkts der örtlichen Netzspannung entspricht.

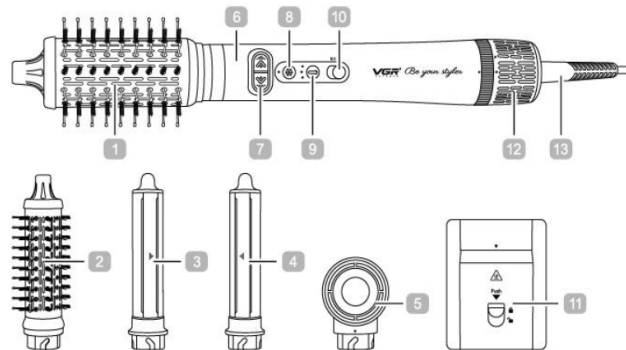
3. Schneiden, beschädigen oder verändern Sie das Kabel nicht. Ziehen, verdrehen oder biegen Sie das Kabel nicht mit unnötiger Kraft. Stellen Sie keine schweren Gegenstände auf das Kabel und lassen Sie es nicht zwischen Gegenständen einklemmen. Wickeln Sie das Kabel nicht um die Warmluftbürste, da dies zu Brand und/oder Stromschlag führen kann. Wenn das Kabel beschädigt ist oder heiß wird, stellen Sie die Verwendung sofort ein.

4. Ziehen Sie bei Verwendung der Warmluftbürste im Badezimmer nach Gebrauch den Netzstecker, da die Nähe von Wasser auch bei ausgeschalteter Haarbürste eine Gefahr darstellt.

5. Für zusätzlichen Schutz empfiehlt sich die Installation eines Fehlerstrom-Schutzschalters (RCD) mit einem Bemessungsfehlerstrom von höchstens 30 mA im Stromkreis des Badezimmers. Fragen Sie Ihren Installateur um Rat.

WARNUNG: Die Nichtbeachtung der folgenden Anweisungen kann zu Feuer, Verbrennungen, Explosionen, Kurzschlüssen oder Stromschlägen führen.

01



KOMPONENTEN DER HEISSEN HAARBÜRSTE

1. Ovale Volumenbürste
2. 40 mm Rundbürste
3. Automatischer Lockenwickler (rechts)
4. Automatischer Lockenwickler (links)
5. Konzentrator
6. Hauptgerät
7. Drehschalter
8. Individuelle Kühltaste
9. 3 Temperatureinstellungen
10. 0-1-II Geschwindigkeitsstufen
11. Austauschbarer Schalter
12. Lufteinlassfilter
13. 360° drehbares Netzkabel

WÄHLEN SIE DIE GEWÜNSCHTE TEMPERATUR UND GESCHWINDIGKEIT

Position: Kühltaste

Position: 50 °C – 70 °C – 90 °C

Position: 0 – I – II Geschwindigkeitseinstellungen

GEBRAUCHSANWEISUNG

1. Waschen Sie Ihr Haar mit Shampoo und Spülung. Spülen Sie es gründlich aus. Tupfen Sie es mit einem Handtuch trocken, um

02

überschüssige Feuchtigkeit zu entfernen. Teilen Sie Ihr Haar in Partien auf. Richten Sie die heiße Luft jeweils auf eine Partie. Bewegen Sie die Heißluftbürste gleichmäßig über jede Partie, sodass die heiße Luft durch das Haar strömt. Richten Sie den Luftstrom auf das Haar, nicht auf die Kopfhaut.

2. Trocknen Sie das Haar mit dem Konzentrator. Achten Sie darauf, dass die Lufteinlassöffnungen während der Anwendung frei bleiben und das Haar den Lufteinlassfilter nicht berührt.

3. Verwenden Sie eine Ovalbürste, Rundbürste oder einen Lockenwickler für lockiges oder glattes Haar.

4. Um ein Übertrocknen zu vermeiden, konzentrieren Sie die Hitze nicht zu lange auf eine Partie. Behalten Sie die Heißluftbewegung während des Stylings bei.

5. Für ein schnelles Styling befeuchten Sie das Haar vor dem Stylen mit der Heißluftbürste mit etwas Wasser.

6. Wenn Sie die Heißluftbürste zum Kreieren von Locken und Wellen verwenden, trocknen Sie das Haar auf der wärmsten Stufe fast vollständig und beenden Sie das Styling dann auf der niedrigeren Stufe. Dadurch wird die Frisur in Ihrem Haar fixiert.

WARTUNG UND REINIGUNG

Wichtig: Bevor Sie die folgenden Schritte ausführen, stellen Sie sicher, dass die Warmluftbürste vom Stromnetz getrennt ist.

Reinigung: Verwenden Sie keine Flüssig- oder Aerosolreiniger.

Reinigen Sie Ihr Gerät mit einem weichen, feuchten (nicht nassen) Tuch.

TECHNISCHE MERKMALE

- Motor: BLDC
- Leistung : 1500 W
- Stromversorgung : 220 – 240 V ~ 50/60 Hz
- Maximale Drehzahl : 110.000 U/min
- Negativ-Ionen-Generator
- Netzkabel : 2,0 m

SYMBOL



03

KlassierGerät



Dieser Artikel ist CE-konform hergestellt



ENTSORGUNG

Das Gerät (einschließlich seiner abnehmbaren Teile und Zubehörteile) darf am Ende seiner Lebensdauer nicht zusammen mit dem Hausmüll entsorgt werden, sondern muss gemäß der europäischen Richtlinie 2012/19/EU entsorgt werden. Da es getrennt vom Hausmüll entsorgt werden muss, bringen Sie es entweder zu einer Sammelstelle für Elektro- und Elektronikgeräte oder geben Sie es beim Kauf eines neuen Geräts mit gleichem Zweck an den Händler zurück. Verstöße werden streng geahndet.

Spezifikationen und Designs basieren auf den zum Zeitpunkt der Drucklegung verfügbaren Informationen und können ohne vorherige Ankündigung geändert werden.

04