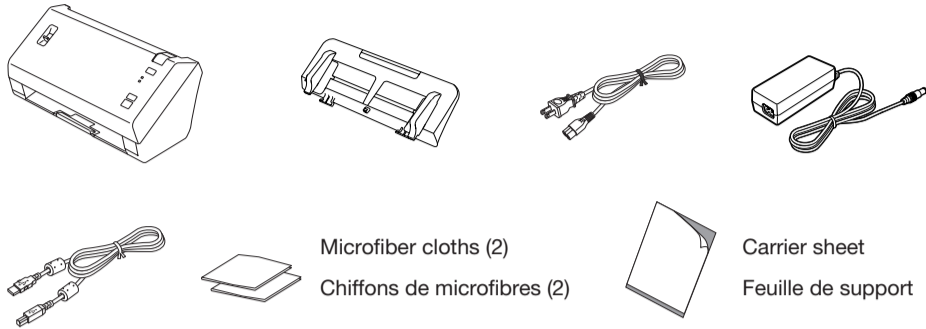




1 Unpack and assemble • Déballez et assemblez le scanner

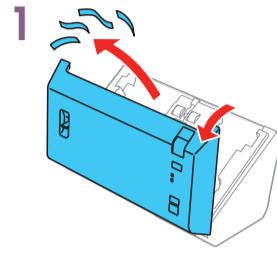


Microfiber cloths (2)

Chiffons de microfibres (2)

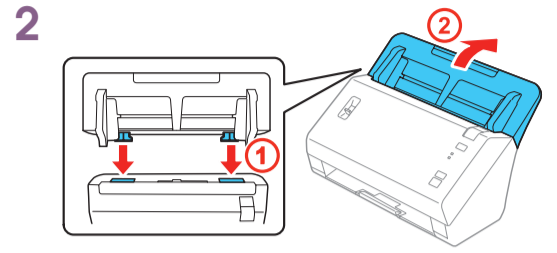
Carrier sheet

Feuille de support



Remove all packing materials.

Retirez tout le matériel d'emballage.



Attach the paper guide.

Fixez le guide-papier.

2 Install software • Installez les logiciels

1 Make sure the scanner is **NOT CONNECTED** to your computer.

Windows®: If you see a Found New Hardware screen, click **Cancel** and disconnect the USB cable.

Assurez-vous que le produit **N'EST PAS BRANCHÉ** à votre ordinateur.

Windows®: Si une fenêtre Nouveau matériel détecté s'affiche, cliquez sur **Annuler** et débranchez le câble USB.



2 Download the Epson FastFoto software package from:

www.fastfoto.com/getstarted (U.S.)
www.epson.ca/fastfoto/getstarted (Canada)

Téléchargez le progiciel Epson FastFoto à l'adresse :

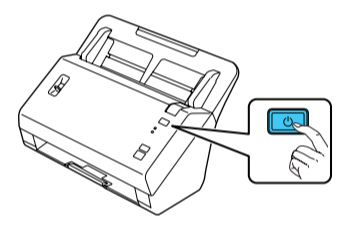
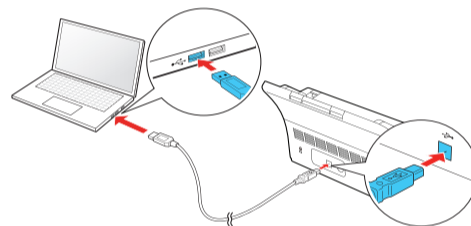
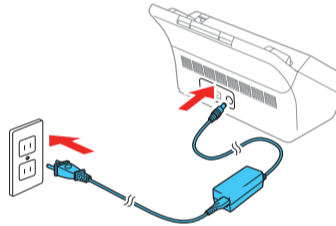
www.epson.ca/fastfoto/commencer

3 Double-click the software package you downloaded in the previous step.

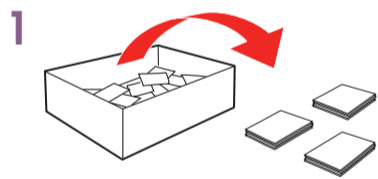
Double-cliquez sur le progiciel que vous avez téléchargé à l'étape précédente.

4 Select **English**, and follow the on-screen instructions. When prompted, plug in your scanner, connect the USB cable, and turn it on.

Sélectionnez **Français** et suivez les instructions qui s'affichent à l'écran. À l'invite, connectez le scanner dans la prise de courant, branchez le câble USB et mettez le scanner sous tension.

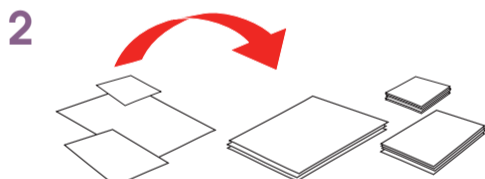


3 Prepare your photos • Préparez vos photos



Organize your photos by subject or date. You can give each batch of photos a custom file name as you scan them.

Organisez vos photos par sujet ou date. Vous pouvez attribuer un nom de fichier personnalisé à chaque lot de photos au fur et à mesure que vous les numérisez.



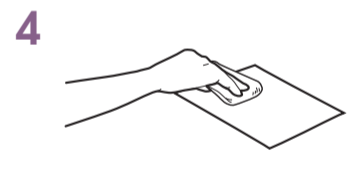
Sort your photos by size. You can scan 4 x 6 and 5 x 7 photos in the same batch when the photos are grouped by size.

Classez vos photos selon la taille. Vous pouvez numériser des photos de format 4 x 6 po (102 x 152 mm) et 5 x 7 po (127 x 178 mm) dans un seul lot, si les photos sont regroupées par taille.



Make sure your photos are not stuck together. Stuck photos will be double-fed through the scanner and can potentially damage your photos.

Assurez-vous que les photos ne sont pas collées ensemble. Les photos collées seront alimentées en double dans le scanner; cela pourrait potentiellement endommager vos photos.



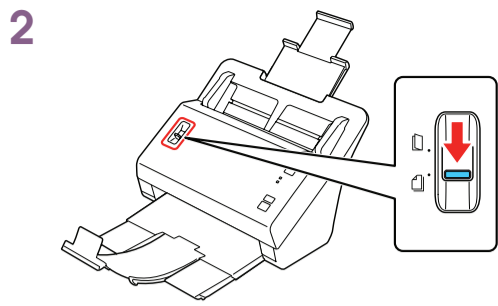
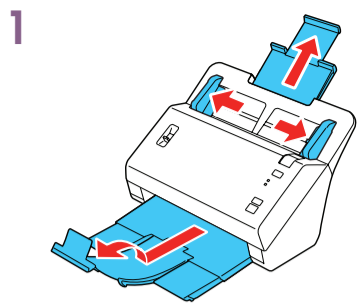
Remove any dust or adhesive from the front and back of your photos. Dust and sticky album residue can scratch or jam photos during scanning.

Enlevez toute poussière ou tout adhésif à l'avant et à l'arrière de vos photos. La poussière et les résidus de colle provenant d'un album peuvent égratigner la surface des photos ou causer un bouchage lors de la numérisation.

Note: The FastFoto software will remind you to clean your scanner after every 500 scans. Dust can stick to the rollers inside the scanner. This can cause lines to appear in your scanned images and potentially scratch the coating of your photos. See your online *User's Guide* for cleaning instructions.

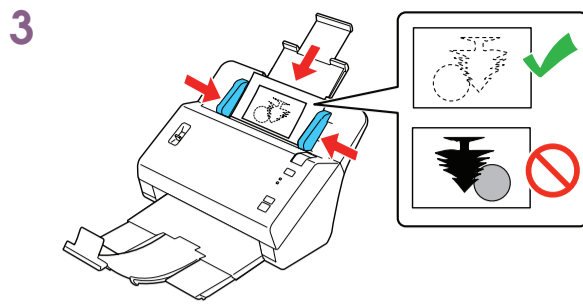
Remarque : Le logiciel FastFoto vous rappellera de nettoyer votre scanner après chaque 500 numérisations. La poussière peut coller aux rouleaux à l'intérieur du scanner et causer des lignes sur vos images numérisées; cela pourrait potentiellement égratigner la couche de finition des photos. Consultez le *Guide de l'utilisateur* en ligne pour obtenir les instructions de nettoyage.

4 Scan your photos • Numérisez vos photos



Keep the lever in this position to prevent jamming for most types of photos. See your online *User's Guide* for more information.

Pour éviter les bourrages, gardez le levier dans cette position pour la plupart des types de photos. Consultez le *Guide de l'utilisateur* en ligne pour obtenir plus d'informations.



Load up to 30 photos in landscape orientation, facedown and top edge first. Then, slide in the edge guides. If you load 4 x 6 and 5 x 7 photos in the same batch, align the middle of the photos.

Chargez jusqu'à 30 photos en orientation paysage, face vers le bas et bord supérieur en premier. Puis, faites glisser les guide-papier vers l'intérieur. Si vous chargez des photos de format 4 x 6 po (102 x 152 mm) et 5 x 7 po (127 x 178 mm) dans le même lot, alignez le milieu des photos.

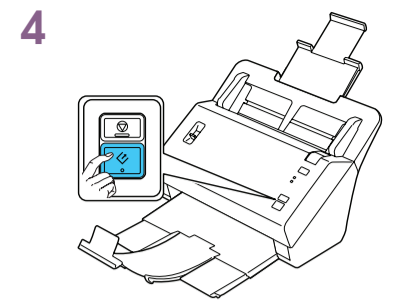


Photo Loading Tips

- Do not scan Polaroid™ photos; they might be damaged during the scan.
- Straighten curved photos or scan fewer at a time to prevent jamming.
- Do not load photos in the scanner while it is scanning.
- Do not mix photos and documents.
- Use the included carrier sheet for small, delicate, or important photos.

Note: See your online *User's Guide* for a complete list of loading guidelines, including supported photo sizes and loading limits for each size.

Conseils pour le chargement de photos

- Ne numériser pas de photos Polaroid™; les photos pourraient être endommagées pendant la numérisation.
- Afin d'éviter tout bourrage, numériser moins de photos à la fois et redressez les photos courbées.
- Ne chargez pas de photos dans le scanner lorsqu'une numérisation est en cours.
- Ne numériser pas un mélange de photos et de documents en même temps.
- Utilisez la feuille de support incluse pour les photos qui sont petites, délicates ou importantes.

Remarque : Consultez le *Guide de l'utilisateur* en ligne pour obtenir une liste complète des instructions de chargement, incluant les formats de photo pris en charge et les limites de chargement selon le format.

Included software

The following software is included with your FastFoto scanner:

Software	Used for	How to install	More information
FastFoto	Scanning batches of photos	Installed during scanner setup	See the <i>User's Guide</i> or go to www.epson.com/support (U.S.) www.epson.ca/support (Canada)
Epson Scan	Advanced scanning		
Document Capture Pro (Windows) Document Capture (OS X)	Creating digital copies and searchable PDFs	Click the download links in your FastFoto software	
ABBYY® FineReader® OCR (not supported on OS X 10.11)	Converting scanned documents into editable formats		

Logiciels inclus

Les logiciels suivants sont inclus avec le scanner FastFoto :

Logiciels	Fonction	Installation	Pour plus d'informations
FastFoto	Permet de numériser des lots de photos.	Installé durant la configuration du scanner.	Consultez le <i>Guide de l'utilisateur</i> ou visitez le site www.epson.ca/support (site disponible seulement en anglais).
Epson Scan	Numérisation avancée.		
Document Capture Pro (Windows) Document Capture (OS X)	Permet de créer des copies numériques et des PDF consultables.	Cliquez sur les liens de téléchargement à l'écran du logiciel FastFoto.	
ABBYY® FineReader® OCR (non supporté pour OS X 10.11)	Permet de convertir des documents numérisés en formats consultables.		

? Help

User's Guide

Click the ? button in the FastFoto software.

Windows: Double-click the ? icon on your desktop or Apps screen to access the online *User's Guide*.

OS X: Double-click the ? icon in **Applications/Epson Software/Guide** to access the online *User's Guide*.

If you don't have a User's Guide icon, go to the Epson website, as described below.

Epson technical support

Internet support

Visit www.epson.com/support (U.S.) or www.epson.ca/support (Canada) where you can download drivers, view manuals, get FAQs, or e-mail Epson.

Speak to a support representative

(562) 276-4382 (U.S.) or (905) 709-3839 (Canada), 6 AM to 8 PM, Pacific Time, Monday through Friday, and 7 AM to 4 PM, Pacific Time, Saturday.

Days and hours of support are subject to change without prior notice. Toll or long distance charges may apply.

Aide

Guide de l'utilisateur

Cliquez sur le bouton ? dans le logiciel FastFoto.

Windows : Double-cliquez sur l'icône ? sur le bureau ou sur la fenêtre Applications afin d'accéder au *Guide de l'utilisateur* en ligne.

OS X : Double-cliquez sur l'icône ? dans le dossier **Applications/Epson Software/Guide** afin d'accéder au *Guide de l'utilisateur* en ligne.

Soutien technique Epson

Soutien Internet

Visitez le site Web www.epson.ca et cliquez sur **Français**. Vous pouvez contacter Epson à partir de cette page. Ensuite, suivez les instructions à l'écran.

Parler à un représentant du soutien technique

Composez le 905 709-3839, de 6 h à 20 h, heure du Pacifique, du lundi au vendredi, et de 7 h à 16 h, heure du Pacifique, le samedi.

Les heures et les jours de soutien peuvent être sujets à changement sans préavis. Des frais d'interurbain sont éventuellement à prévoir.

FastFoto is a trademark, EPSON is a registered trademark, and EPSON Exceed Your Vision is a registered logomark of Seiko Epson Corporation.

OS X is a trademark of Apple, Inc., registered in the U.S. and other countries.

General Notice: Other product names used herein are for identification purposes only and may be trademarks of their respective owners. Epson disclaims any and all rights in those marks.

This information is subject to change without notice.

FastFoto est une marque de commerce, EPSON est une marque déposée et EPSON Exceed Your Vision est un logotype déposé de Seiko Epson Corporation.

OS X est une marque de commerce d'Apple, Inc., déposée aux États-Unis et dans d'autres pays.

Avis général : Les autres noms de produit figurant dans le présent document ne sont cités qu'à titre d'identification et peuvent être des marques de commerce de leurs propriétaires respectifs. Epson renonce à tous les droits associés à ces marques.

L'information contenue dans le présent document peut être modifiée sans préavis.

© 2016 Epson America, Inc., 5/16

CPD-50891R1

Printed in XXXXXX

Pays d'impression : XXXXXX

EPSON
EXCEED YOUR VISION

