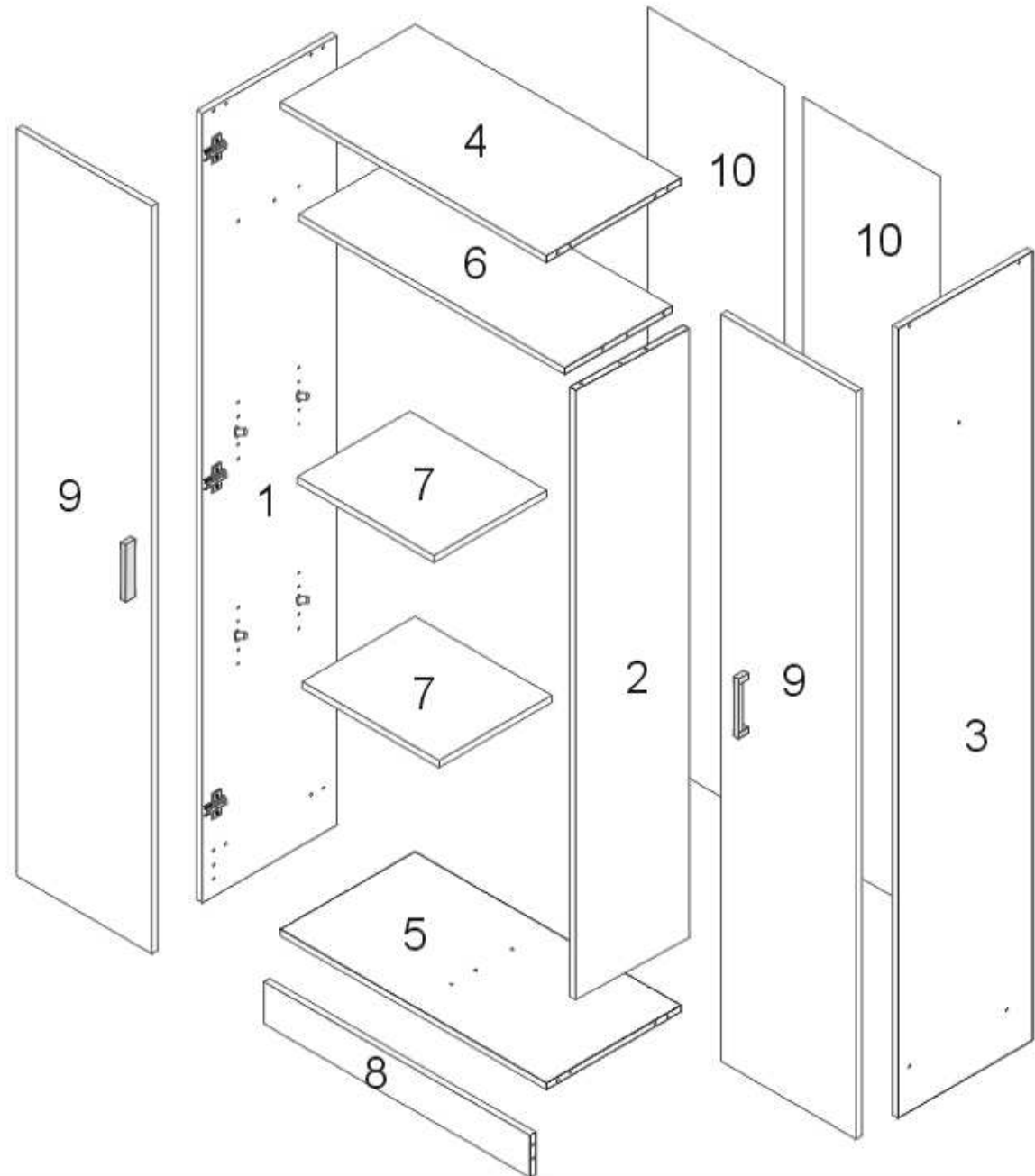
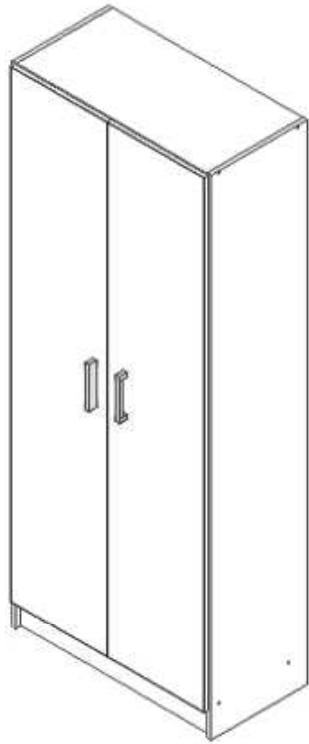


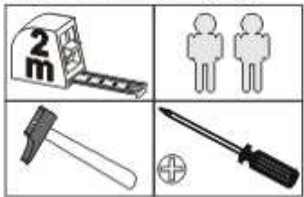
ARMARIO MULTIUSOS 2 PUERTAS ARMÁRIO MULTI-USOS 2 PORTAS ARMOIRE MULTIUSAGE 2 PORTES MULTIUSE WARDROBE 2 DOORS

7142

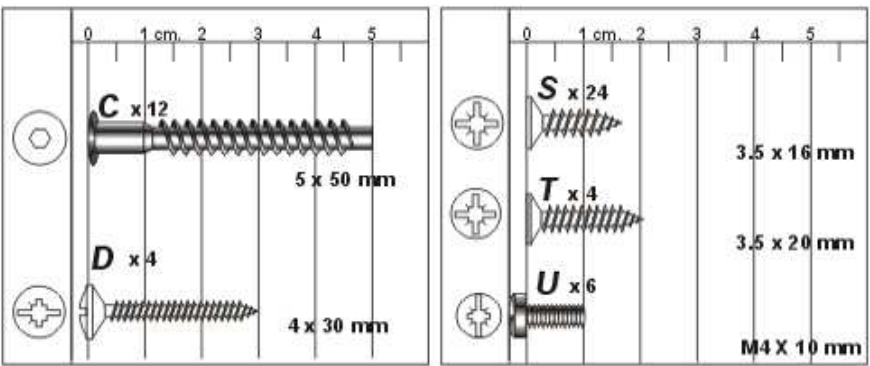
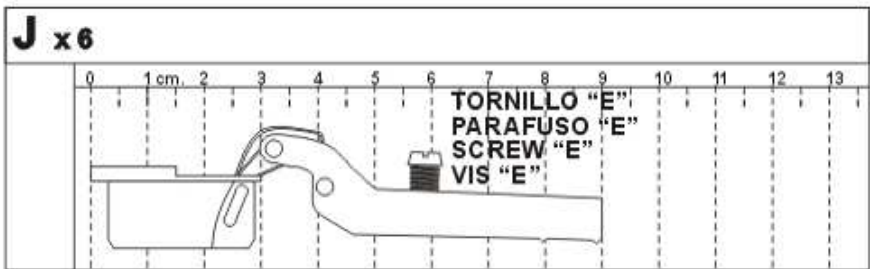
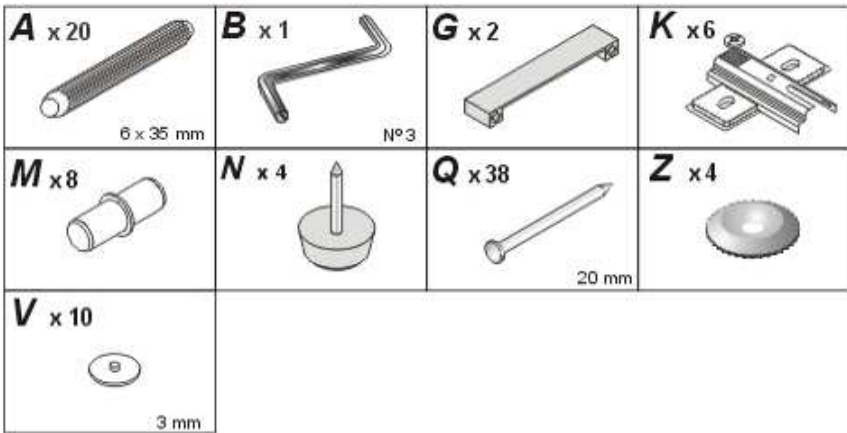


E RECOMENDACIONES PARA EL MONTAJE	E RECOMENDACIONES PARA EL USO	E CONSEILS DE MONTAGE	E CONSEILS POUR L'USAGE
<ul style="list-style-type: none"> ✓ PREPARAR LAS PIEZAS QUE CONSTITUYEN EL MUEBLE ✓ REAGrupAR y COntrolAR el MONTAJE ✓ PREPARAR LAS HERRAMIENTAS NECESARIAS ✓ PREPARAR LA ZONA DE MONTAJE ✓ REALIZAR EL MONTAJE SOBRE UNA SUPERFICIE FIRME Y ESTABILIZADA ✓ NO FORZAR NUNCA LOS ENSAMBLAJES ✓ CUANDO RESETE PUEDE SI UNA PIEZA VA MAL, COMPROBAR SI ALGUNO DE LOS... 	<ul style="list-style-type: none"> ✓ NO COLOCAR PERROS DE FUEGO DE CALOR ✓ NO ADHERIR OBJETOS O PRODUCTOS SOBRE LOS MUEBLES. LOS ACABADOS PUEDEN RESULTAR DAÑADOS ✓ NO UTILIZAR PINOS O TORNILLOS O PRODUCTOS DE LIMPIEZA QUE PUEDAN DAÑAR LA SUPERFICIE DEL MUEBLE ✓ MANTENER EL MUEBLE LIMPIO Y SECO 	<ul style="list-style-type: none"> ✓ AVERIGUAR SI HAY UNA ZONA DE MONTAJE LA NOCTURNA O UNO COLA EN LA PARTE DE ARRIBA DE LAS PAREDES ✓ ASEGURAR VOS DE QUE EL MUEBLE SE MANTENGA EN SU LUGAR ✓ REVISAR Y COMPROBAR LA QUINCENAL ✓ IDENTIFICAR LOS DIFERENTES PANELS ✓ SI SIEMPRE TENER EN CUENTA LA POSIBILIDAD DE DAÑOS EN EL MUEBLE QUE PUEDAN OCURRIR DURANTE SU USO 	<ul style="list-style-type: none"> ✓ NO DEBER Poner los productos en las superficies de calor ✓ NO poner nada sobre los muebles, especialmente los productos de limpieza que pueden dañar la superficie del mueble ✓ No utilizar clavos, tornillos o productos de limpieza que puedan dañar la superficie del mueble ✓ Mantener el mueble limpio y seco
P INSTRUÇÕES DE MONTAGEM	P INSTRUÇÕES DE UTILIZAÇÃO	RECOMENDATIONS FOR FITTING	RECOMENDATIONS FOR USE
<ul style="list-style-type: none"> ✓ PREPARAR AS PEÇAS QUE COMPÕEM O MÓVEL ✓ REAGrupAR y COntrolAR el MONTAJE ✓ PREPARAR LAS HERRAMIENTAS NECESARIAS ✓ PREPARAR LA ZONA DE MONTAJE ✓ REALIZAR EL MONTAJE SOBRE UNA SUPERFICIE FIRME Y ESTABILIZADA ✓ NO FORZAR NUNCA LOS ENSAMBLAJES ✓ CUANDO RESETE PUEDE SI UNA PIEZA VA MAL, COMPROBAR SI ALGUNO DE LOS... 	<ul style="list-style-type: none"> ✓ NÃO COLOCAR PERROS DE FUEGO DE CALOR ✓ NO FORZAR NUNCA LOS ENSAMBLAJES ✓ MANTENER EL MUEBLE LIMPIO Y SECO 	<ul style="list-style-type: none"> ✓ PREPARE FOR FITTING ✓ PREPARE THE PIECES OF FURNITURE TO MOUNT IT ✓ GROUP UP AND CONTROL THE MOUNTING ✓ PREPARE THE NECESSARY TOOLS ✓ PREPARE THE FITTING PLACE ✓ DO THE FITTING ON A CORRECT SURFACE TO AVOID DAMAGE TO THE FURNITURE ✓ IDENTIFY THE FITTING ✓ KEEP THE LEAVES IF THERE IS A RECOMMENDATION GET IN TOUCH WITH YOUR SUPPLIER 	<ul style="list-style-type: none"> ✓ DON'T PUT NEAR TO ANY SORT OF HEAT ✓ DO NOT STICK ANYTHING ON THE FURNITURE. YOU COULD DAMAGE IT ✓ DON'T USE CLOTHS OR CLEANING PRODUCTS THAT COULD DAMAGE THE SURFACE OF THE FURNITURE ✓ FURNITURE SHOULD BE DOMESTIC USE. KEEP IT CLEAN

Preparar las herramientas necesarias.
Preparar as ferramentas necessárias.
Munissez-vous de l'outillage nécessaire.
Prepare the necessary tools.



Reagrupar y contar el herraje.
Reagrupar e contar as peças metálicas.
Regrouper et compter la quincaillerie.
Group up and count the iron pieces.

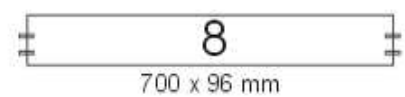
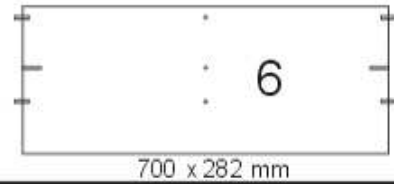
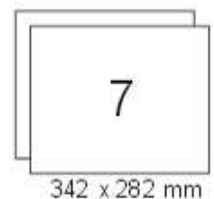
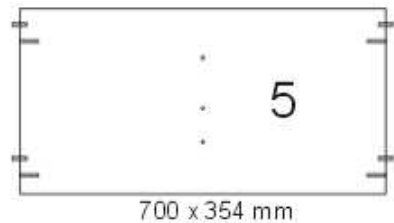
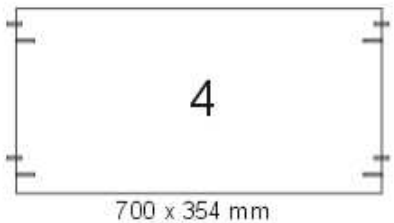
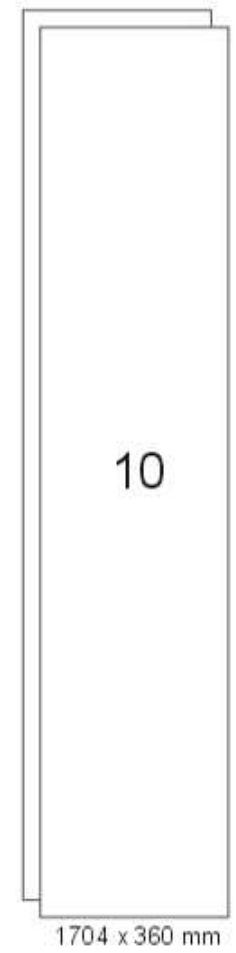
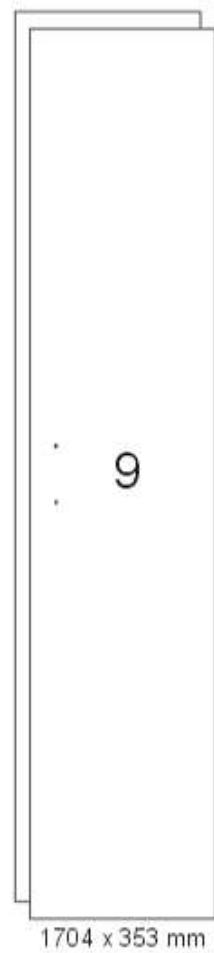
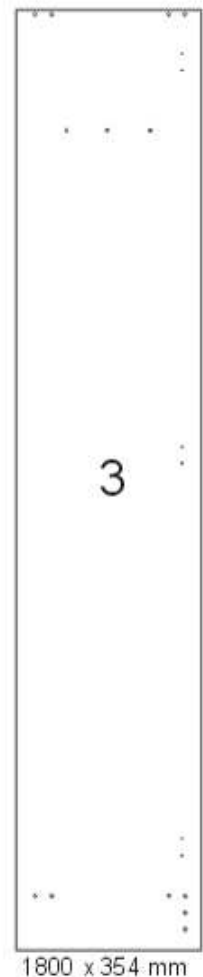
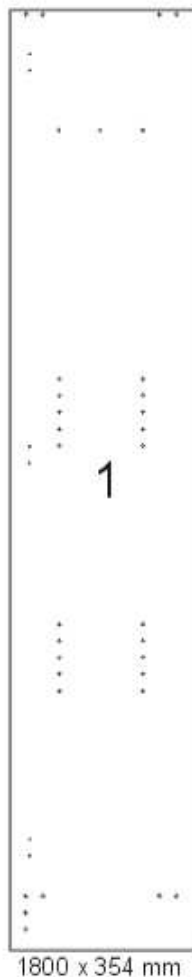


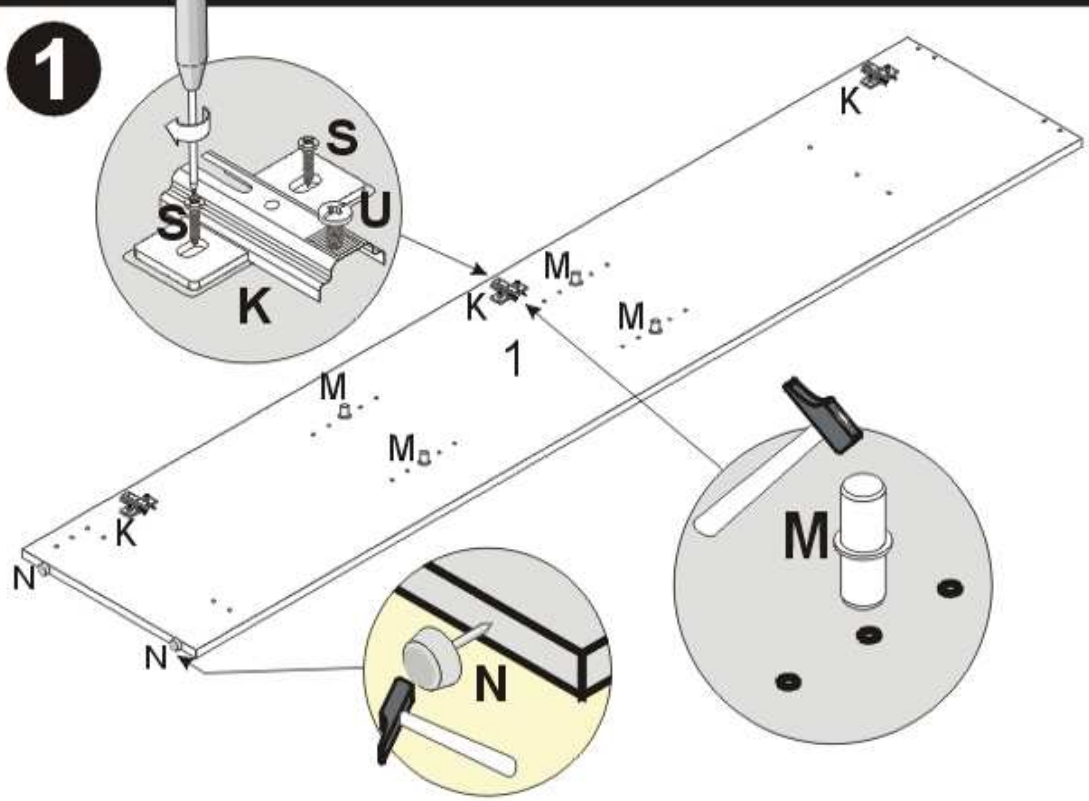
PIEZAS
Identificar las diferentes piezas.

PEÇAS
Identificar as diferentes partes.

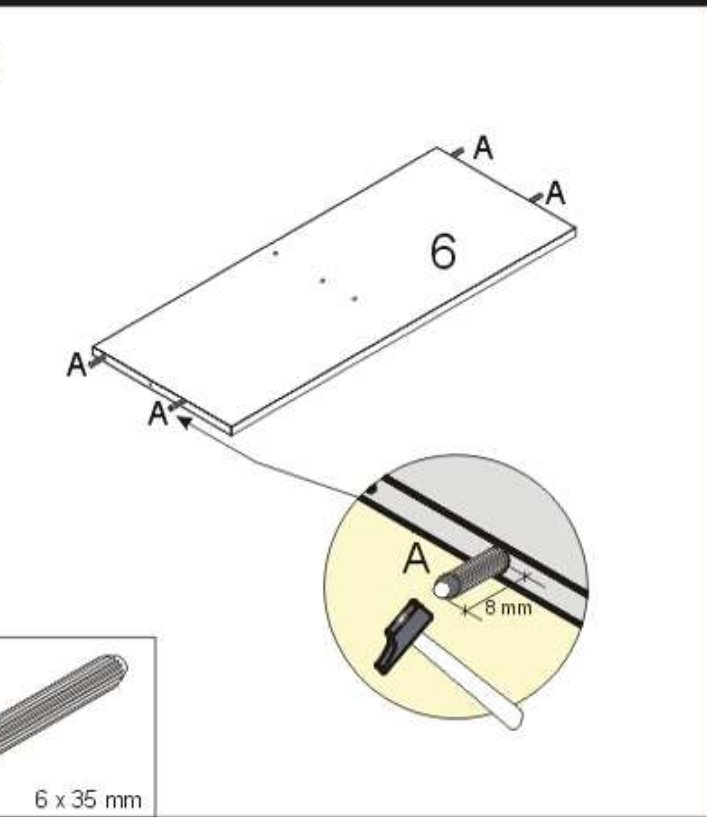
PIECES
Identifier les différents panneaux.

PIECES
Identify the different pieces.

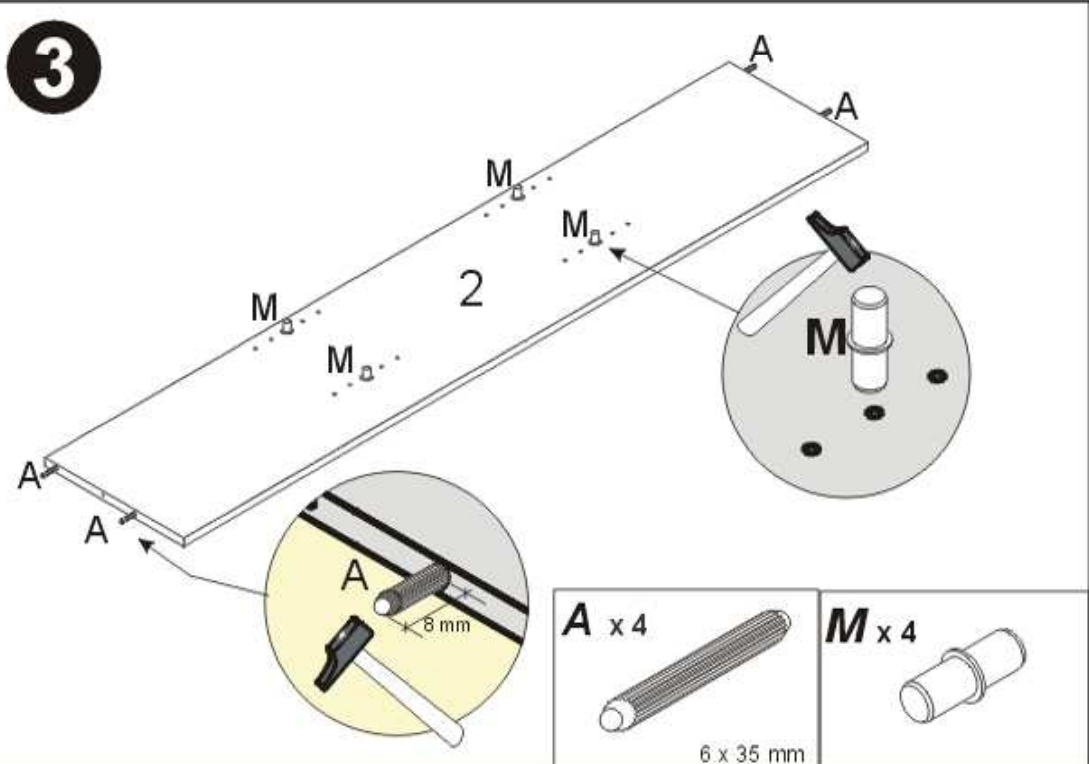


1

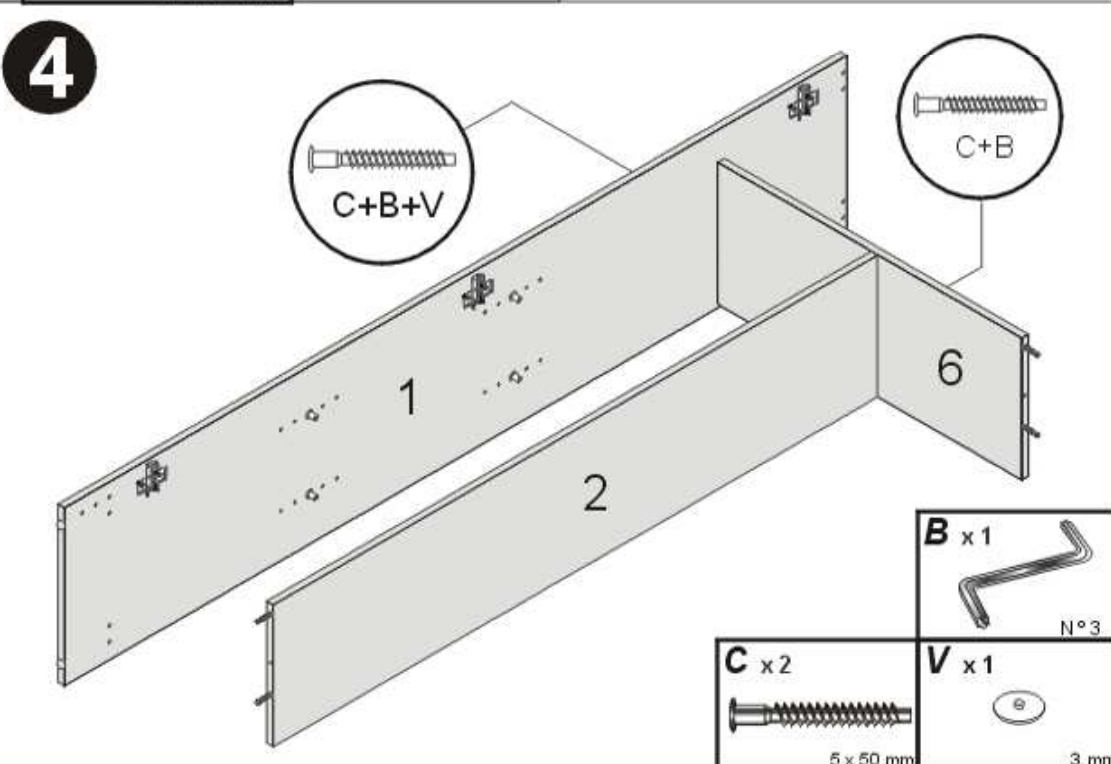
- K x 3**
- M x 4**
- N x 2**
- S x 6**

2

- A x 4**

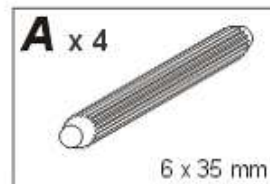
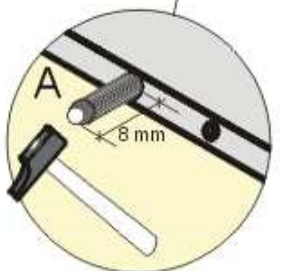
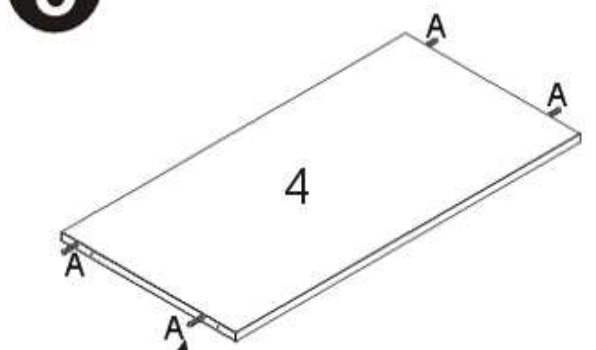
3

- A x 4**
- M x 4**

4

- C x 2**
- V x 1**
- B x 1**

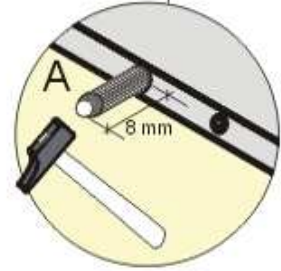
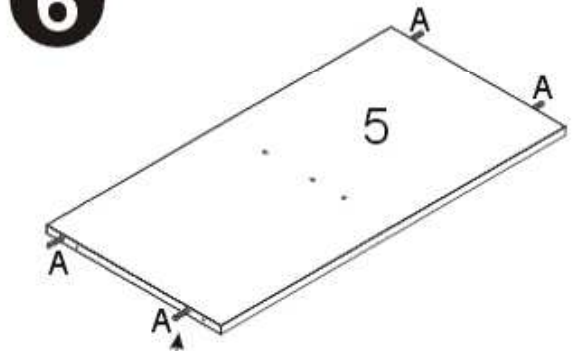
5



A x 4

6 x 35 mm

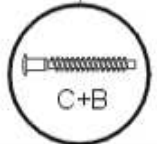
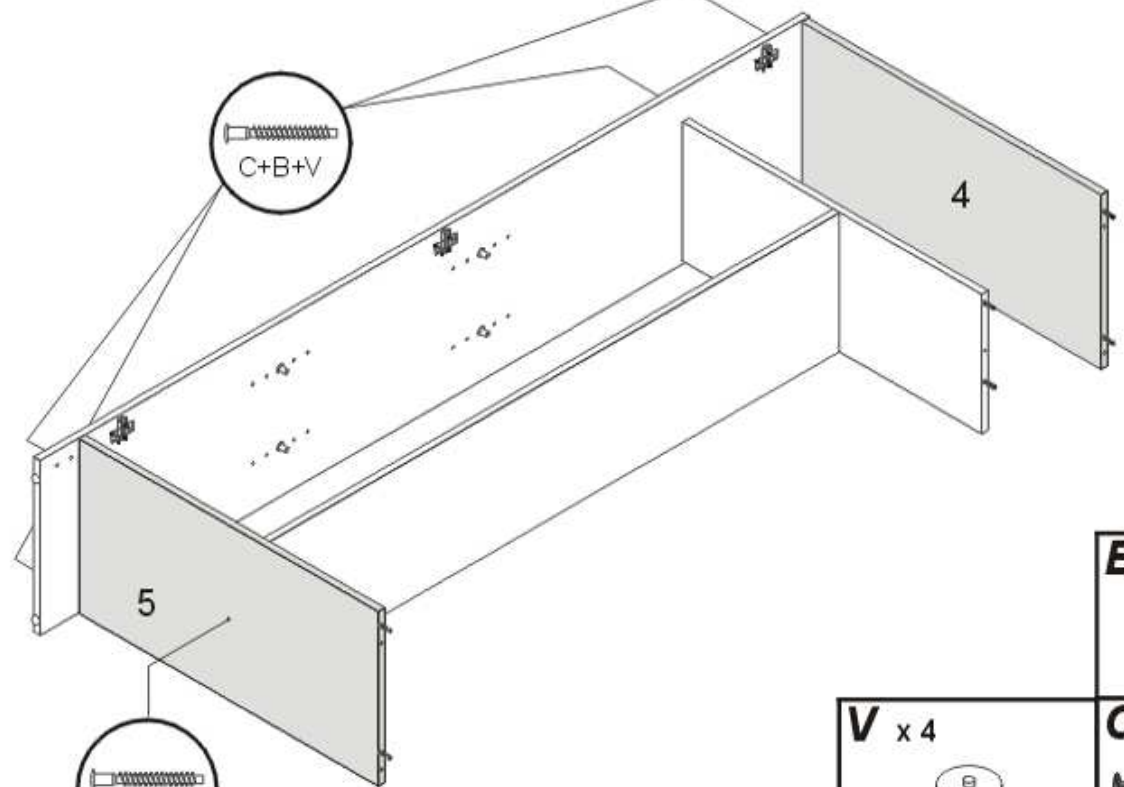
6



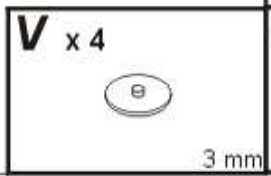
A x 4

6 x 35 mm

7



C+B



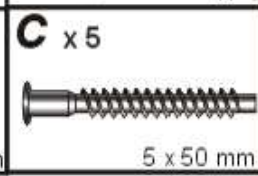
V x 4

3 mm



B x 1

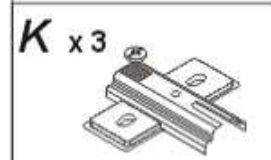
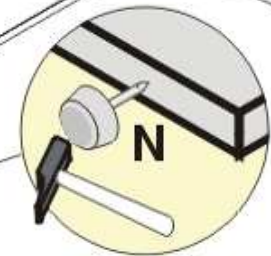
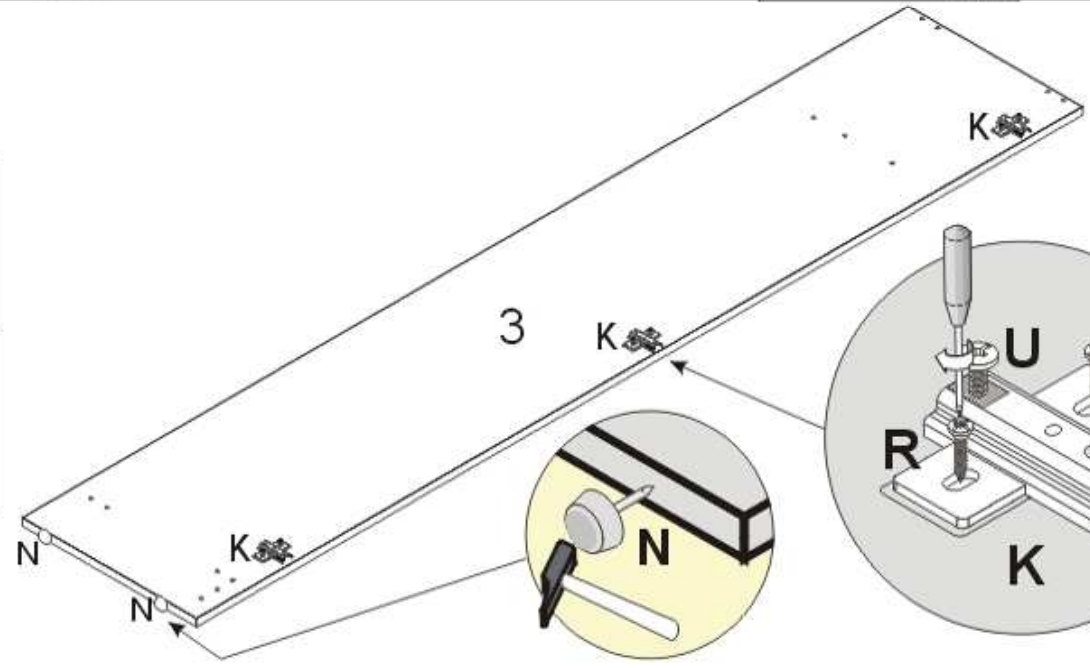
N° 3



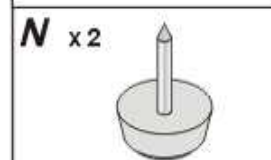
C x 5

5 x 50 mm

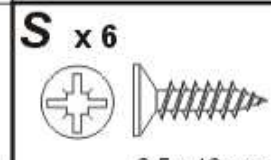
8



K x 3



N x 2



S x 6

3.5 x 16 mm

