

- 1 Käynnistä tablettisi.
 - 2 Laita AAAA-kynäparisto paikalleen.
 - 3 Ota kynä käyttöön napauttamalla sen kärkeä mihin tahansa pintaan.
- Oletustoiminnot: pyyhi painamalla **A** ja valitse kohde tai suorita hiiren oikean painikkeen napsautusta vastaava toiminto painamalla **B**. Painiketoiminnot voivat vaihdella sovelluksen mukaan.
- Voit tarkastella tai muokata näiden painikkeiden määrittämiä käyttämällä tabletillasia kynäsovellusta, kuten HP Pen Control -sovellusta (vain tietyissä tuotteissa).

- 1 Uključite tablet računar.
 - 2 Ubacite AAAA bateriju za pero.
 - 3 Uključite pero tako što ćete njegovim vrhom dodirnuti bilo koju površinu.
- Podrazumevano pritisnite **A** da biste izbrisali i pritisnite **B** da biste izabrali stavku ili izvršili funkciju desnog klika. U zavisnosti od aplikacije, ove funkcije dugmadi se mogu razlikovati.
- Da biste pregledali ili uredili konfiguraciju ove dugmadi, koristite aplikaciju za pero, kao što je HP Pen Control, na tablet računaru (samo na pojedinim proizvodima).

- 1 Starta plattan.
 - 2 Sätt i ett AAAA-pennbatteri.
 - 3 Starta pennan genom att trycka pennspetsen mot valfri yta.
- Som standard trycker du på **A** för att radera och på **B** för att välja ett objekt eller utföra en högerklicksfunktion. Dessa funktioner kan variera beroende på applikationen.
- Om du vill visa eller redigera konfigurationen av de här knapparna använder du pennappen, t.ex. HP Pen Control, på plattan (endast utvalda produkter).

- 1 เปิดแท็บเล็ตของคุณ
 - 2 ใส่แบตเตอรี่ AAAA เข้าไปในปากกา
 - 3 เปิดใช้ปากกาโดยแตะปลายปากกานบนพื้นผิวใด ๆ
- ตามค่าเริ่มต้น ให้กด **A** เพื่อลบ และกด **B** เพื่อเลือกรายการ หรือใช้ฟังก์ชันคลิกขวา ขึ้นอยู่กับแอปพลิเคชัน ปุ่มเหล่านี้อาจทำงานแตกต่างกันไป
- หากต้องการดูหรือแก้ไขการกำหนดค่าของปุ่มเหล่านี้ ให้ใช้แอปพลิเคชันปากกา เช่น HP Pen Control บนแท็บเล็ตของคุณ (เฉพาะผลิตภัณฑ์บางรายการเท่านั้น)

- 1 Tabletinizi açın.
 - 2 AAAA kalem pili yerleştirin.
 - 3 Ucuyla herhangi bir yüzeye dokunarak kalemi açın.
- Varsayılan olarak , silmek için **A** düğmesine basın ve bir öğe seçmek veya bir sağ tıklama işlevi gerçekleştirmek için **B** düğmesine basın. Uygulamaya bağlı olarak bu düğmeler değişiklik gösterebilir.
- Bu düğmelerin yapılandırmasını görüntülemek veya düzenlemek için tabletinizdeki kalem uygulamasını (HP Pen Control v.b.) kullanın (yalnızca belirli ürünlerde).

© Copyright 2017 HP Development Company, L.P.

The information contained herein is subject to change without notice. The only warranties for HP products and services are set forth in the express warranty statements accompanying such products and services. Nothing herein should be construed as constituting an additional warranty. HP shall not be liable for technical or editorial errors or omissions contained herein.

Second Edition: October 2017
First Edition: November 2016

Replace this box with PI statement as per spec.
Replace this box with PI statement as per spec.
Replace this box with PI statement as per spec.
Replace this box with PI statement as per spec.

- 1 Увімкніть планшет.
 - 2 Уставте батарейку олівця типу AAAA.
 - 3 Увімкніть олівець, торкнувшись будь-якої поверхні його кінчиком.
- За замовчуванням натисніть кнопку **A**, щоб видалити елемент, і кнопку **B**, щоб вибрати елемент або виконати функцію натискання правої кнопки миші. Залежно від програми функції кнопок можуть відрізнятися.
- Щоб переглянути або змінити налаштування цих кнопок, скористайтеся програмою для олівця на планшеті, наприклад HP Pen Control (лише в деяких моделях).

- 1 タブレットの電源を入れます。
 - 2 ペンに単6電池を挿入します。
 - 3 ペン先で任意の場所をタップしてペンをオンにします。
- 初期設定では、**A** ボタンを押すと入力内容を消去でき、**B** ボタンを押すと項目を選択したり、右クリック機能を実行したりできます。アプリケーションによっては、ボタンの機能が異なる場合があります。
- これらのボタンの構成設定を表示または編集するには、[HP Pen Control]などのタブレットのペン用アプリを使用します（一部の製品のみ）。

- 1 태블릿의 전원을 켭니다.
 - 2 AAAA 펜 배터리를 삽입합니다.
 - 3 펜촉을 아무 표면이나 두드리 펜의 전원을 켭니다.
- 기본적으로 **A**를 누르면 지우고 **B**를 누르면 항목을 선택하거나 오른쪽 클릭 기능을 수행합니다. 응용프로그램에 따라 버튼의 기능이 다를 수 있습니다.
- 이러한 버튼에 대한 구성을 보거나 편집하려면 HP Pen Control과 같은 태블릿의 펜 앱을 사용합니다(일부 제품만 해당).

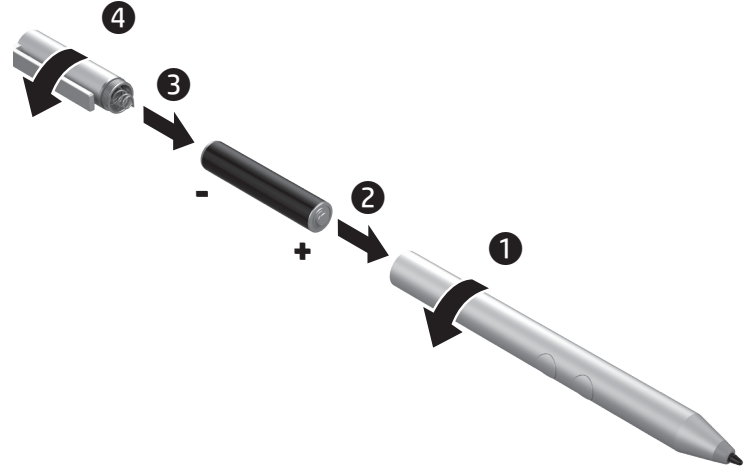
- 1 开启平板电脑。
 - 2 插入 AAAA 手写笔电池。
 - 3 用笔尖轻触任何表面，以开启手写笔。
- 默认情况下，按 **A** 擦除，按 **B** 选择项目或执行右键单击功能。这些按钮功能可能有所不同，具体取决于应用程序。
- 要查看或编辑这些按钮的配置，请使用平板电脑上的手写笔应用程序，例如 HP Pen Control（仅限部分产品）。

- 1 開啟平板電腦。
 - 2 插入 AAAA 規格的手寫筆電池。
 - 3 用筆尖輕觸任何表面，以開啟手寫筆。
- 依預設，按一下 **A** 即可清除，而按一下 **B** 即可選取項目或執行右鍵功能。視應用程式而定，這些按鈕的功能可能有所不同。
- 若要檢視或編輯這些按鈕的設定，請使用您平板電腦上的手寫筆應用程式，例如：HP Pen Control（僅特定產品有提供）。

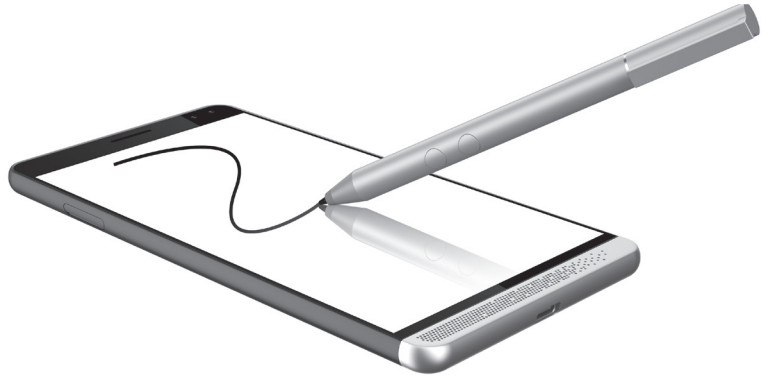


1 Turn on your tablet.

2 Insert the AAAA pen battery.



3 Turn on the pen by tapping the tip to any surface.



By default, press **A** to erase and press **B** to select an item or perform a right-click function. Depending on the application, these button functions might vary.

To view or edit the configuration of these buttons, use the pen app, such as HP Pen Control, on your tablet (select products only).

Specifications

Temperature, operating
0°C to 40°C (32°F to 104°F)

Relative humidity (noncondensing), operating
10% to 90%

Regulatory information

For regulatory identification purposes, your product is SPEN-HP-01. If required, regulatory markings for your country or region are located on the side of the product, on the packaging, or elsewhere in this document.



WARNING: To reduce the risk of fire or burns, do not disassemble, crush, or puncture; do not short external contacts; do not dispose of in fire or water.



918189-B22

1 شغّل الكمبيوتر اللوحي.

2 أدخل بطارية القلم من نوع AAAA.

3 شغّل القلم عن طريق النقر بطرف القلم على أي سطح.

افتراضياً ينفذ الضغط على زر **A** عملية المحو بينما ينفذ ضغط **B** تحديد العناصر أو مهمة النقر بالزر الأيمن. قد تختلف وظائف الأزرار باختلاف التطبيق.

لعرض أو تعديل تكوين هذين الزرين، استخدم تطبيق القلم الخاص بالكمبيوتر اللوحي، مثل HP Pen Control (طرز مختارة فقط).

- 1 Nyalakan tablet Anda.
- 2 Masukkan baterai pena AAAA.
- 3 Nyalakan pena dengan mengetuk ujungnya ke permukaan mana pun.

Secara default, tekan **A** untuk menghapus dan tekan **B** untuk memilih item atau melakukan fungsi klik kanan. Bergantung pada aplikasinya, fungsi tombol ini mungkin berbeda-beda.

Untuk melihat atau mengedit konfigurasi tombol-tombol ini, gunakan aplikasi pena, seperti HP Pen Control, di tablet Anda (hanya produk tertentu).

- 1 Включите планшета.
- 2 Поставьте батареята AAAA в пилскалата.
- 3 Включите пилскалата, като натиснете пилска на някаква повърхност.

По подразбиране натиснете **A** за изтриване и натиснете **B** за избиране на елемент или изпълнение на функцията за шракване с десния бутон. В зависимост от приложението функциите на тези бутони може да се различават.

За да видите или промените конфигурацията на тези бутони, използвайте приложението за писалка на планшета, като например HP Pen Control (само при някои продукти).

- 1 Zapnête tablet.
- 2 Vlozhte do pera baterii typu AAAA.
- 3 Klepnutím špičkou pera na jakýkoliv povrch zapnête pero.

Ve výchozím nastavení stisknutí tlačítka **A** vyvolá funkci smazání a stisknutí tlačítka **B** vyvolá funkci výběru položky nebo funkci kliknutí pravým tlačítkem. V závislosti na aplikaci se mohou tyto funkce tlačítka měnit.

Chcete-li zobrazit nebo upravit konfiguraci těchto tlačítek, použijte aplikaci pera, jako je HP Pen Control, ve svém tabletu (pouze vybrané produkty).

- 1 Tænd for din tablet.
- 2 Indsæt pennens AAAA-batteri.
- 3 Tænd for pennen ved at trykke spidsen mod en given overflade.

Som standard skal du trykke på **A** for at slette og trykke på **B** for at vælge eller udføre et højreklik. Afhængigt af programmer kan disse knapfunktioner variere.

Hvis du vil se eller redigere konfigurationen af disse knapper, skal du bruge penne-appen, f.eks. HP Pen Control, på din tablet (kun udvalgte produkter).

- 1 Schalten Sie Ihr Tablet ein.
- 2 Setzen Sie die Stiftbatterie (AAAA) ein.
- 3 Schalten Sie den Stift ein, indem Sie mit der Spitze auf eine beliebige Oberfläche tippen.

Drücken Sie **A**, um Eingaben zu löschen und drücken Sie **B**, um ein Element auszuwählen oder einen Rechtsklick auszuführen. Die Tastenfunktionen können je nach Anwendung variieren.

Um die Konfiguration dieser Tasten anzuzeigen oder zu bearbeiten, verwenden Sie die App für den Stift, beispielsweise HP Pen Control, auf Ihrem Tablet (nur bestimmte Produkte).

- 1 Encienda su tablet.
- 2 Inserte la batería AAAA en el lápiz.
- 3 Encienda el lápiz dando un golpecito con la punta sobre cualquier superficie.

De forma predeterminada, presione **A** para borrar y presione **B** para seleccionar un elemento o realizar una función de clic derecho. Según la aplicación, las funciones de este botón pueden variar.

Para ver o editar la configuración de estos botones, utilice la aplicación del lápiz, como HP Pen Control, en su tablet (solo en productos seleccionados).

- 1 Ενεργοποιήστε το tablet.
- 2 Τοποθετήστε την μπαταρία AAAA στη γραφίδα.
- 3 Ενεργοποιήστε τη γραφίδα πιέζοντας τη μύτη της σε μια επιφάνεια.

Από προεπιλογή, το πάτημα του κουμπιού **A** χρησιμοποιείται για σβήσιμο και το πάτημα του κουμπιού **B** χρησιμοποιείται για την επιλογή στοιχείου ή την εκτέλεση μια λειτουργίας δεξιού κλικ. Οι λειτουργίες των κουμπιών μπορεί να διαφέρουν ανάλογα με την εφαρμογή.

Για να δείτε ή να επεξεργαστείτε τις ρυθμίσεις αυτών των κουμπιών, χρησιμοποιήστε την εφαρμογή της γραφίδας, όπως το HP Pen Control, στο tablet σας (μόνο σε επιλεγμένα προϊόντα).

- 1 Mettez votre tablette sous tension.
- 2 Insérez la pile AAAA du stylet.
- 3 Mettez le stylet sous tension en tapotant la pointe sur n'importe quelle surface.

Par défaut, appuyez sur **A** pour effacer et appuyez sur **B** pour sélectionner un élément ou effectuer une fonction clic droit. Selon l'application, les fonctions de ces boutons peuvent varier.

Pour afficher ou modifier la configuration de ces boutons, utilisez l'application stylet, par exemple HP Pen Control, de votre tablette (certains produits uniquement).

- 1 Uključite tablet-računalu.
- 2 Umetnite AAAA bateriju za olovku.
- 3 Uključite olovku tako da vrhom dodirnete bilo koju površinu.

Po zadanom, pritisnite **A** da biste izbrisali te **B** da biste odabrali stavku ili izveli funkciju desnog klika. Navedene funkcije gumba mogu se razlikovati ovisno o aplikaciji.

Da biste pregledali ili uredili konfiguracije tih gumba na tablet-računalu (samo odabrani proizvodi), odaberite aplikaciju za olovku, npr. HP Pen Control.

- 1 Accendere il tablet.
- 2 Inserire la batteria AAAA.
- 3 Accendere la penna premendo l'estremità su una superficie.

Per impostazione predefinita, premere **A** per cancellare e **B** per selezionare un elemento o eseguire una funzione del tasto destro. Le funzioni dei pulsanti possono variare a seconda dell'applicazione.

Per visualizzare o modificare la configurazione di questi pulsanti, utilizzare l'app della penna, come HP Pen Control, sul tablet (solo su alcuni prodotti).

- 1 Планшетінізіди қосыңыз.
- 2 AAAA типті қалам батареясын енгізіңіз.
- 3 Қаламды қосу үшін оның ұшымен кезкелген беткейді түртіңіз.

Әдепкі параметр бойынша нысанды өшіру үшін **A** түймесін басыңыз. Нысанды таңдау немесе тінтуірдің оң жақ түймесінің басу мүмкіндігін орындау үшін **B** түймесін басыңыз. Бағдарламаға байланысты бұл түйме мүмкіндіктері өзгеше болуы мүмкін.

Осы түймелердің конфигурациясын көрсету немесе өзгерту үшін планшетте HP Pen Control сияқты қалам бағдарламасын (таңдаулы өнімдерде ғана) пайдаланыңыз.

- 1 Ieslédziet savu planšetdatoru.
- 2 Ievietojiet pildspalvas AAAA bateriju.
- 3 Ieslédziet pildspalvu, ar tās galu pieskaroties pie jebkuras virsmas.

Pēc noklusējuma nospiediet **A**, lai izdzēstu, un nospiediet **B**, lai atlasītu vienumu, vai veiciet labā klikšķa funkciju. Atkarībā no lietojumprogrammas šīs pogu funkcijas var atšķirties.

Lai skatītu vai rediģētu šo pogu konfigurāciju, izmantojiet savā planšetdatorā pildspalvas lietojumprogrammu, piemēram, HP Pen Control (tikai dažiem produktiem).

- 1 Ijunkte planšetinį kompiuterį.
- 2 Įdėkite AAAA rašiklio bateriją.
- 3 Ijunkte rašiklį bakstelėdami galiuku į bet kokį paviršių.

Jeigu naudojami numatytieji nustatymai, paspauskite **A** norėdami ištrinti ir paspauskite **B** norėdami pasirinkti elementą arba atlikti dešinio pelės mygtuko paspaudimo funkciją. Priklausomai nuo programos, šių mygtukų funkcijos gali skirtis.

Norėdami peržiūrėti arba keisti šių mygtukų konfigūraciją, naudokite planšetiniame kompiuteryje esančią rašiklio programą, kaip „HP Pen Control“ (tik tam tikruose gaminiuose).

- 1 Kapcsolja be a táblagépet.
- 2 Helyezze be az AAAA elemeket a tollba.
- 3 Kapcsolja be a tollat úgy, hogy hozzáférni a hegyét valamilyen felülethez.

Alapértelmezés szerint nyomja meg az **A** gombot a törléshez, a **B** gombot pedig egy elem kiválasztásához vagy egy jobb gombos művelet végrehajtásához. A gombok funkciói a használt alkalmazástól függően eltérhetnek.

A gombok konfigurációjának megtekintéséhez vagy szerkesztéséhez használja a táblagépen található toll alkalmazást, például a HP Pen Controlt (csak egyes termékeken érhető el).

- 1 Schakel de tablet in.
- 2 Plaats de AAAA-batterij van de pen.
- 3 U schakelt de pen in door met de punt op een oppervlak te tikken.

Druk standaard op **A** om te wissen en druk op **B** om een item te selecteren of om een rechtsklikfunctie uit te voeren. Deze knopfuncties kunnen per toepassing verschillen.

Gebruik de pen-app, zoals HP Pen Control, op uw tablet om de configuratie van deze knoppen weer te geven of te bewerken (alleen bepaalde producten).

- 1 Slå på nettbrettet.
- 2 Sett inn pennens AAAA-batteri.
- 3 Slå pennen på ved å trykke tuppen mot en hvilken som helst overflate.

Vanligvis trykker du på **A** for å slette, og på **B** for å velge et element eller utføre en høyreklikk-funksjon. Disse knappene kan ha forskjellige funksjoner, alt etter hvilke applikasjoner de brukes i.

Hvis du vil se eller redigere konfigurasjonen av disse knappene, kan du bruke en penn-applikasjonen, for eksempel HP Pen Control, på nettbrettet (kun utvalgte produkter).

- 1 Włącz tablet.
- 2 Włóż do pióra baterię AAAA.
- 3 Włącz pióro, dotykając jego końcówką dowolnej powierzchni.

Domyślnie przycisk **A** służy do wymazywania, a przycisk **B** do wybierania elementów lub wykonywania funkcji kliknięcia prawym przyciskiem. W zależności od aplikacji funkcje tych przycisków mogą się różnić.

Aby wyświetlić lub edytować konfigurację tych przycisków, użyj aplikacji pióra, np. HP Pen Control na tablecie (tylko wybrane produkty).

- 1 Ligue o tablet.
- 2 Insira a pilha AAAA da caneta.
- 3 Ligue a caneta pressionando com a ponta em qualquer superfície.

Por predefinição, prima **A** para apagar e prima **B** para selecionar um item ou efetuar uma função com um clique do botão direito. Consoante a aplicação, as funções destes botões podem variar.

Para ver ou editar a configuração destes botões, utilize a aplicação da caneta, como HP Pen Control, no seu tablet (apenas em alguns produtos).

- 1 Ligue o tablet.
- 2 Insira a pilha AAAA na caneta.
- 3 Ligue a caneta pressionando de leve a ponta em qualquer superfície.

Como padrão, pressione **A** para apagar e pressione **B** para selecionar um item ou realizar a função de clique com o botão direito. Dependendo do aplicativo, essas funções de botão podem variar.

Para exibir ou editar a configuração desses botões, use o aplicativo da caneta, como o HP Pen Control, em seu tablet (apenas alguns produtos).

- 1 Porniți tableta.
- 2 Introduceți bateria AAAA a creionului.
- 3 Porniți creionul, atingând cu vârful orice suprafață.

În mod implicit, apăsați **A** pentru a șterge un element și apăsați **B** pentru a selecta un element sau a efectua o funcție de clic dreapta. În funcție de aplicație, funcțiile acestor butoane pot varia.

Pentru a vizualiza sau a edita configurația acestor butoane, utilizați aplicația pentru creion, precum HP Pen Control, de pe tabletă (numai la anumite produse).

- 1 Включите планшет.
- 2 Вставьте в перо батарейку типа AAAA.
- 3 Включите перо, коснувшись его кончиком любой поверхности.

По умолчанию нужно нажимать **A**, чтобы стереть, и **B** для выбора элемента или выполнения функции щелчка правой кнопкой мыши. В разных приложениях функции этих кнопок могут быть другими.

Используйте на планшете приложение для пера, такое как HP Pen Control, чтобы просматривать и изменять конфигурацию этих кнопок (только для некоторых моделей).

- 1 Zapnite tablet.
- 2 Vložte batériu pera veľkosti AAAA.
- 3 Zapnite pero pritlačením hrotu o ľubovoľný povrch.

V predvolenom nastavení môžete stlačením tlačidla **A** vymazať obsah a stlačením tlačidla **B** vybrať položky alebo vykonať funkciu kliknutia pravým tlačidlom myši. V závislosti od používanej aplikácie sa funkcie týchto tlačidiel môžu líšiť.

Ak chcete zobraziť alebo upraviť konfiguráciu týchto tlačidiel, použite aplikáciu pera (napríklad HP Pen Control) na tablete (len vybrané produkty).

- 1 Vklópite tablični računalnik.
- 2 Vstavite baterijo za pero vrste AAAA.
- 3 Pero vklópite tako, da se s konico dotaknete katere koli površine.

Če pritisnete gumb **A**, se privzeto izvede brisanje, če pa pritisnete gumb **B**, izberete element ali izvedete funkcijo desnega klika. Funkcije teh gumbov so odvisne od aplikacije.

Če želite prikazati ali urediti nastavitve teh gumbov, uporabite aplikacijo za pero na tabličnem računalniku, na primer HP Pen Control (samo pri nekaterih izdelkih).