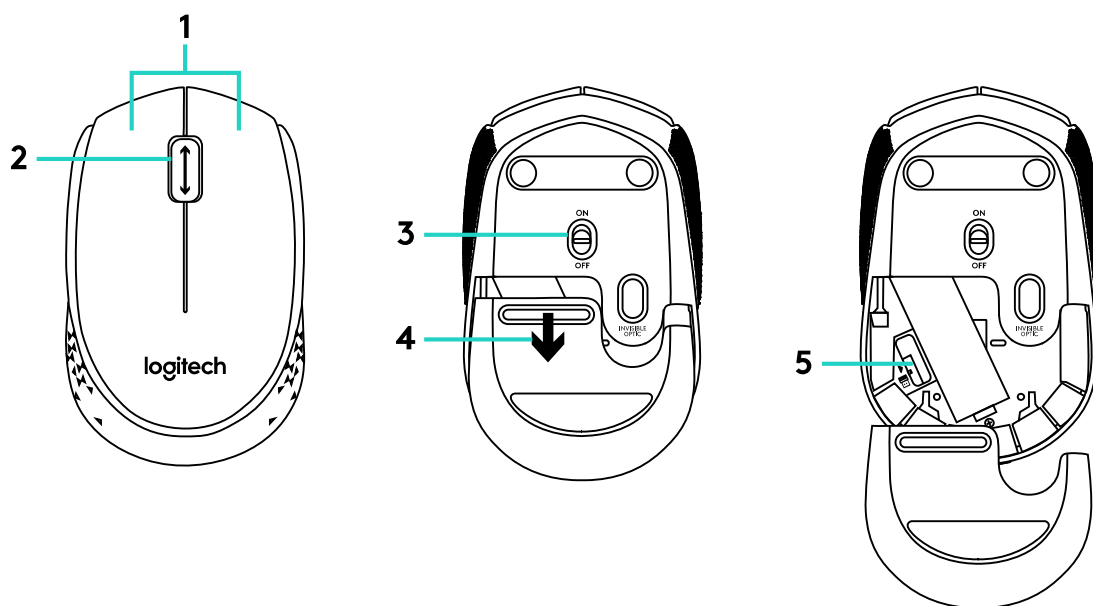


Características

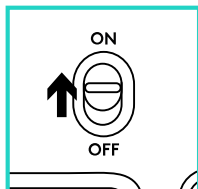


1. Botões esquerdo e direito do rato
2. Roda de deslocamento
Prima a roda para utilizar o botão central (as funções podem variar consoante a aplicação de software).

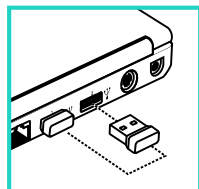
3. Interruptor Ligar/Desligar
4. Botão para soltar a porta do compartimento das pilhas
5. Armazenamento do nano-receptor USB

Ajuda com a configuração: O rato não funciona

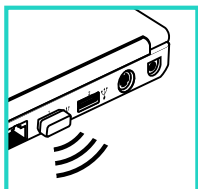
1



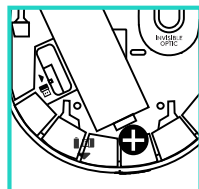
2



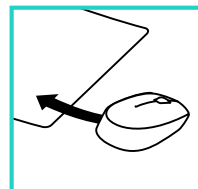
3



4



5



1. O rato está ligado?
2. O nano-receptor está ligado a uma porta USB? Experimente mudar de porta USB.
3. Se o nano-receptor estiver ligado a um concentrador USB, experimente ligá-lo directamente a uma porta USB no computador.
4. Verifique a orientação da pilha do rato.
5. Tente uma superfície diferente. Remova objectos metálicos entre o rato e o nano-receptor.
6. Nos sistemas operativos Windows®, ligue novamente o rato com o nano-receptor iniciando o utilitário de ligação em www.logitech.com/connect_utility.