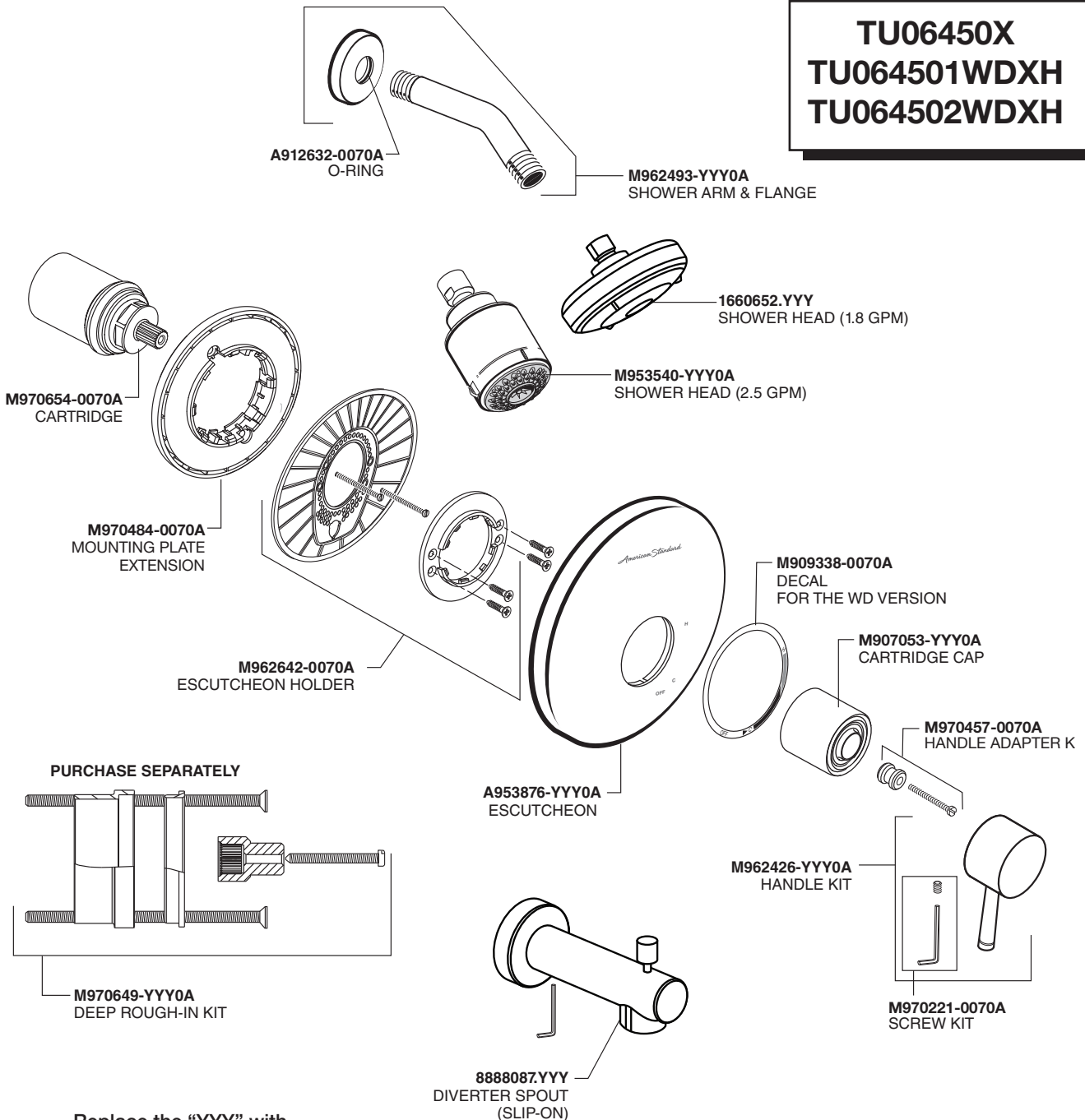


*American Standard*

**Serin®**  
**Pressure Balancing**  
**Bath and Shower**  
**Trim Kit**

MODEL NUMBER

**TU06450X**  
**TU064501WDXH**  
**TU064502WDXH**



Replace the "YYY" with appropriate finish code

POLISHED CHROME	002
BRUSHED NICKEL	295

**HOT LINE FOR HELP**

For toll-free information and answers to your questions, call:  
 1 (800) 442-1902

Mon. - Fri. 8:00 a.m. to 8:00 p.m. EST  
 Saturday 10:00 a.m. to 4:00 p.m. EST

IN CANADA 1-800-387-0369  
 (TORONTO 1-905-306-1093)

Weekdays 8:00 a.m. to 7:00 p.m. EST

IN MEXICO 01-800-839-1200



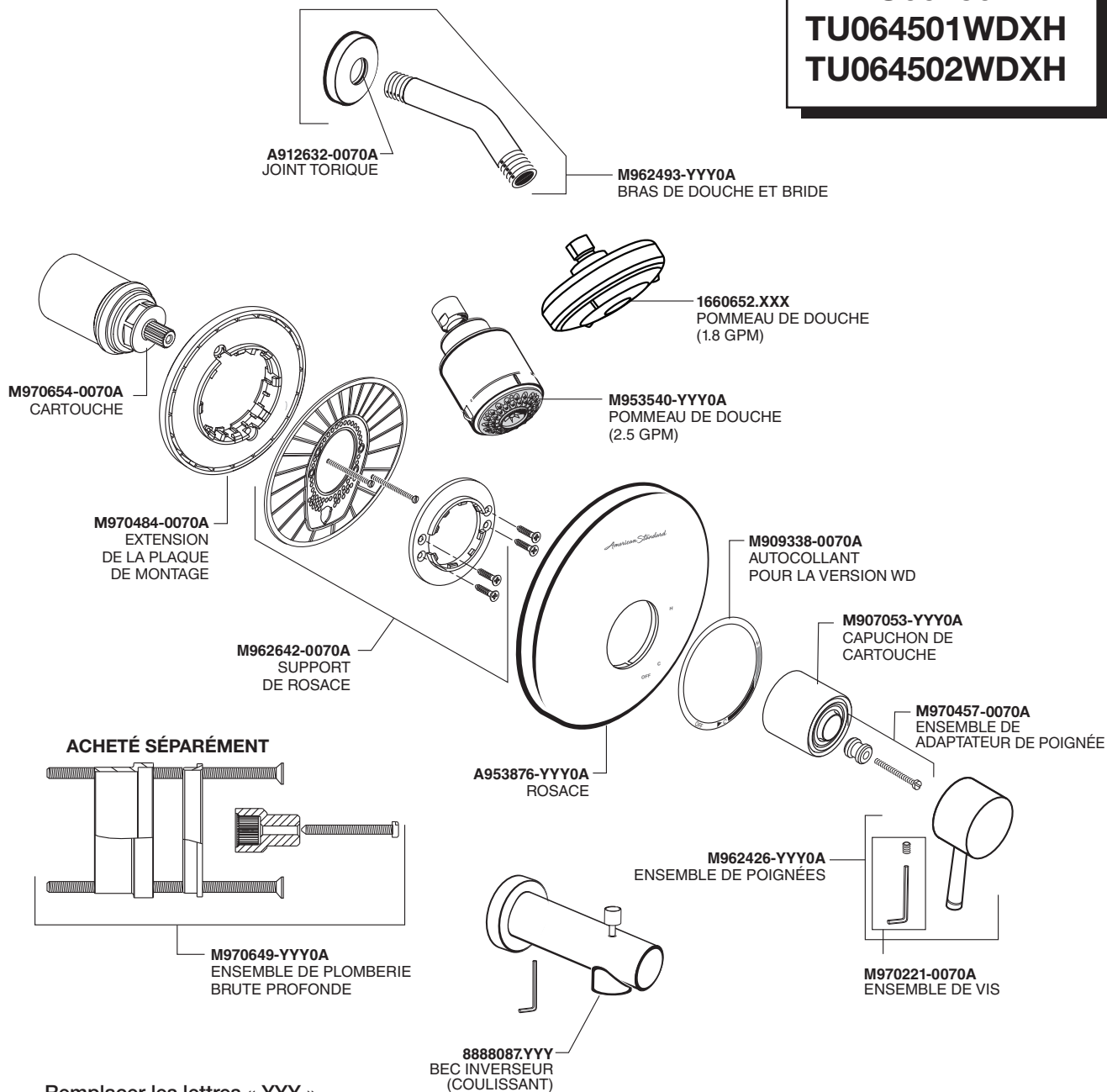
PART OF **LIXIL**

*American Standard*

**Serin<sup>MD</sup>**  
**Équilibrage de Pression**  
**Douche et Baignoire**  
**Soupape de Garniture**

NUMÉROS DE MODÈLE

**TU06450X**  
**TU064501WDXH**  
**TU064502WDXH**



Remplacer les lettres « YYY »  
 par le code de fini approprié

CHROME POLI	002
NICKEL BROSSÉ	295

**LIGNE D'URGENCE**

Pour obtenir des renseignements ou une réponse à vos questions,  
 composez sans frais le :

1 (800) 442-1902

Du lundi au vendredi de 8 h à 20 h, HNE

Samedi 8 h à 16 h, HNE

AU CANADA 1-800-387-0369

(TORONTO 1-905-306-1093)

En semaine de 8 h à 19 h, HNE

AU MEXIQUE 01-800-839-1200



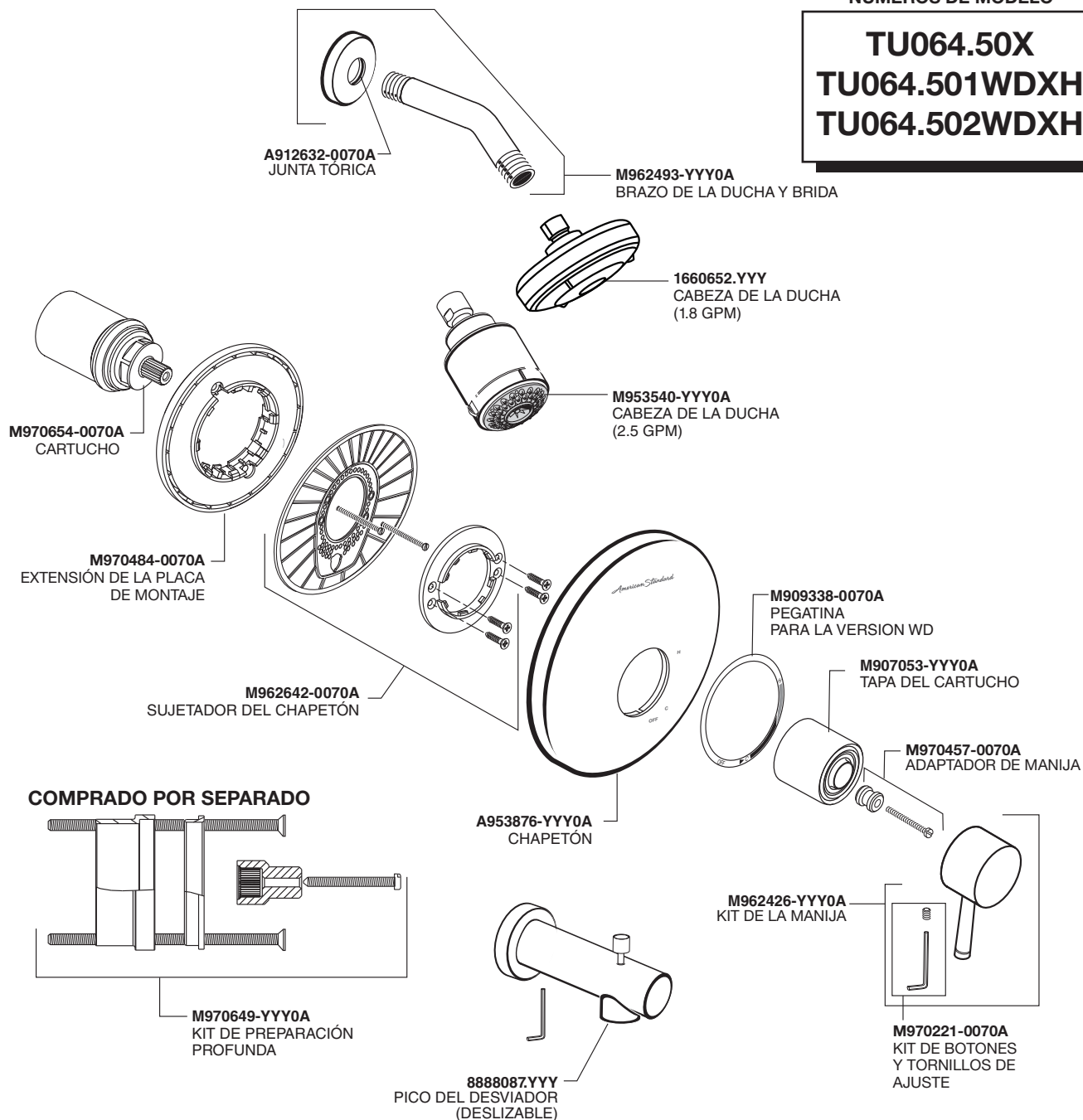
PART OF **LIXIL**

*American Standard*

**Serin®**  
**Equilibrio de Presión Juego**  
**de Accesorios de Baño**  
**y Ducha con Desviador**

NÚMEROS DE MODELO

**TU064.50X**  
**TU064.501WDXH**  
**TU064.502WDXH**



Reemplace las "YYY" por el código de acabado correspondiente

CROMO PULIDO	002
NIQUEL CEPILLADO	295

**LÍNEA DE AYUDA DIRECTA**

Si desea obtener información o tiene preguntas, llame sin cargo al (1) 800-442-1902.  
 Lunes a Viernes 8:00 a.m. a 6:00 p.m.  
 Sabado 10:00 a.m. a 4:00 p.m.  
 Hora normal del este  
 EN CANADÁ: 1-800-387-0369  
 (TORONTO: 1-905-306-1093)  
 Los días de semana de 8:00 a.m. a 7:00 p.m.  
 Hora normal del este  
 EN MÉXICO: 01-800-839-1200



PART OF **LIXIL**