

Dell Thunderbolt™ Dock

WD19TB

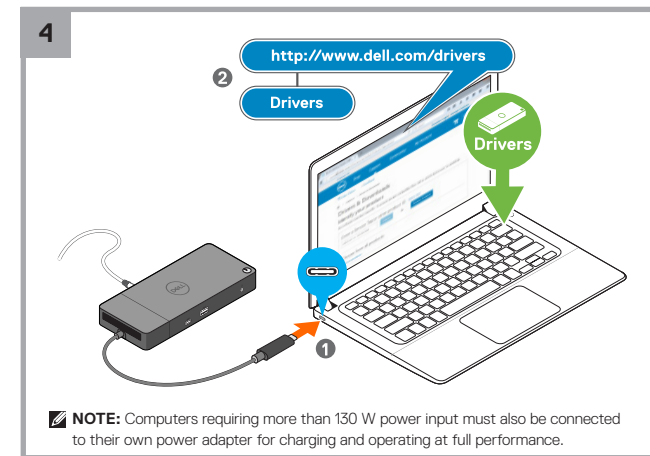
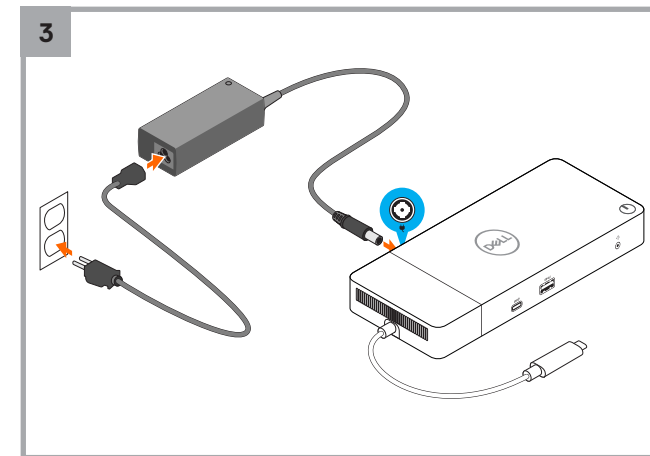
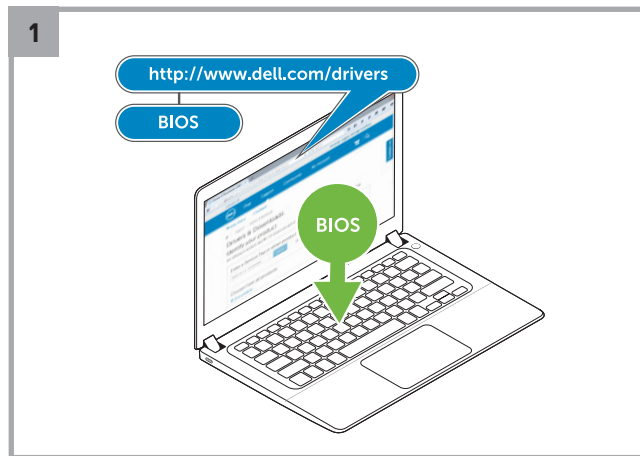
Quick Start Guide

Important

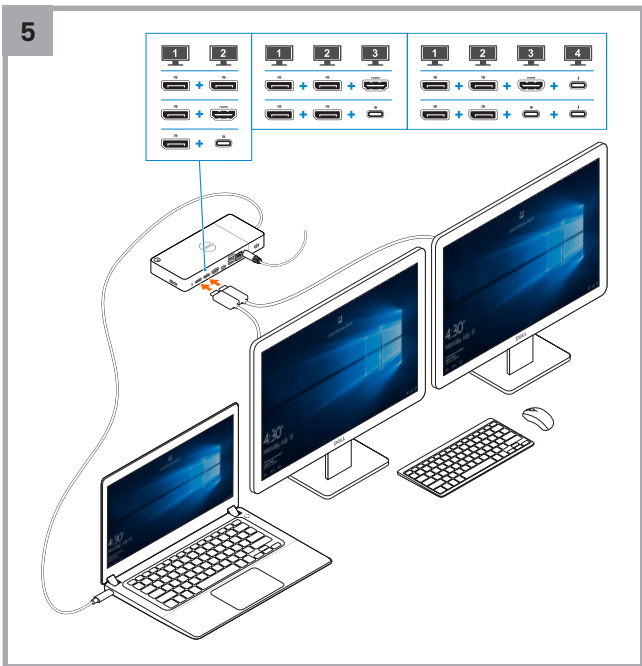
You must update your computer's BIOS and the Dell Thunderbolt Dock WD19TB drivers to the latest versions available at www.dell.com/support before using the Dock.

Older BIOS versions and drivers could result in the Dell Thunderbolt Dock WD19TB not being recognized by your computer or not functioning optimally.

For more information, please refer to the User Guide.



5



www.dell.com/support

www.dell.com/support/drivers

www.dell.com/contactdell

www.dell.com/regulatory_compliance

Regulatory model **K20A**

管制型号 | 安規型號
認可モデル | 규정 모델

Regulatory type **K20A001**

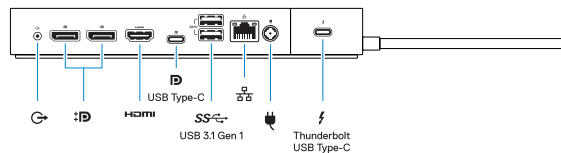
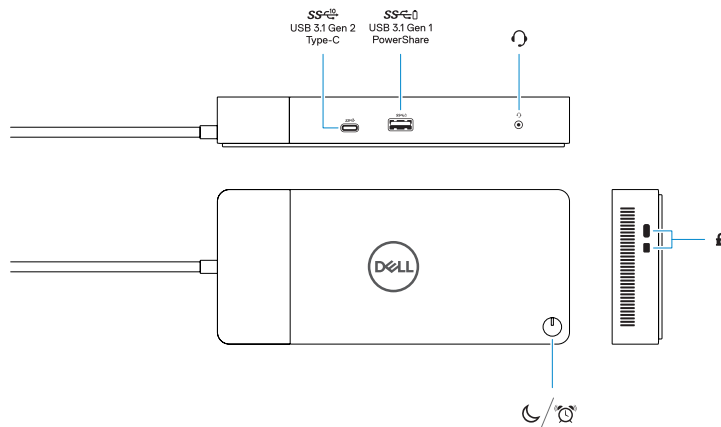
管制类型 | 安規類型
認可타입 | 규정 유형



04wXN3A02



2019-08



Información para NOM, o Norma Oficial Mexicana

La información que se proporciona a continuación se mostrará en los dispositivos que se describen en este documento, en conformidad con los requisitos de la Norma Oficial Mexicana (NOM):

Importador:

Dell México, S.A. de C.V.
Av. Javier Barros Sierra, No 540, Piso 10
Col. Lomas de Santa Fe Delegación Álvaro Obregón
Ciudad de México, C.P. 01219
R.F.C: DME9204099R6

Modelo

Voltaje de alimentación
Frecuencia
Consumo de corriente de entrada
Voltaje de salida
Consumo de corriente de salida

K20A
100 V CA–240 V CA
50 Hz–60 Hz
2,34 A or 2,5 A
19.5 V CC
9,23 A

商品名稱:

型號:
額定電壓:
額定頻率:
額定輸入電流:
製造年份:
製造號碼:
生產國別:
注意事項:
產品功能:
緊急處理方法:
進口商/委製商:
進口商/委製商地址:
進口商/委製商電話:

電腦擴充底座

WD19TB (K20A)
100 - 240 伏特
50 - 60 赫茲
2.34 安培 或 2.5 安培
參考外箱標示或條碼標籤
參考外箱條碼標籤
參考外箱標示
參考使用手冊
參考使用手冊
荷蘭商戴爾企業股份有限公司台灣分公司
台北市敦化南路二段 218 號 20 樓
00801-861-011

本產品符合臺灣RoHS標準CNS15663, 請見

Dell.com/learn/tw/zh/twcorp1/envt-info-materials

SS- USB Type-C 連接埠: 請寫 USB 3.1、5 V/3 A、5 Gbps

DP 表示為1個具備電源供應與DisplayPort功能的 USB-C 3.1 (10Gbps, 5V/3A output)

f 表示為1個具備電源供應與DisplayPort功能的 Thunderbolt 3 連接埠 (up to 40Gbps, 5V/3A output)