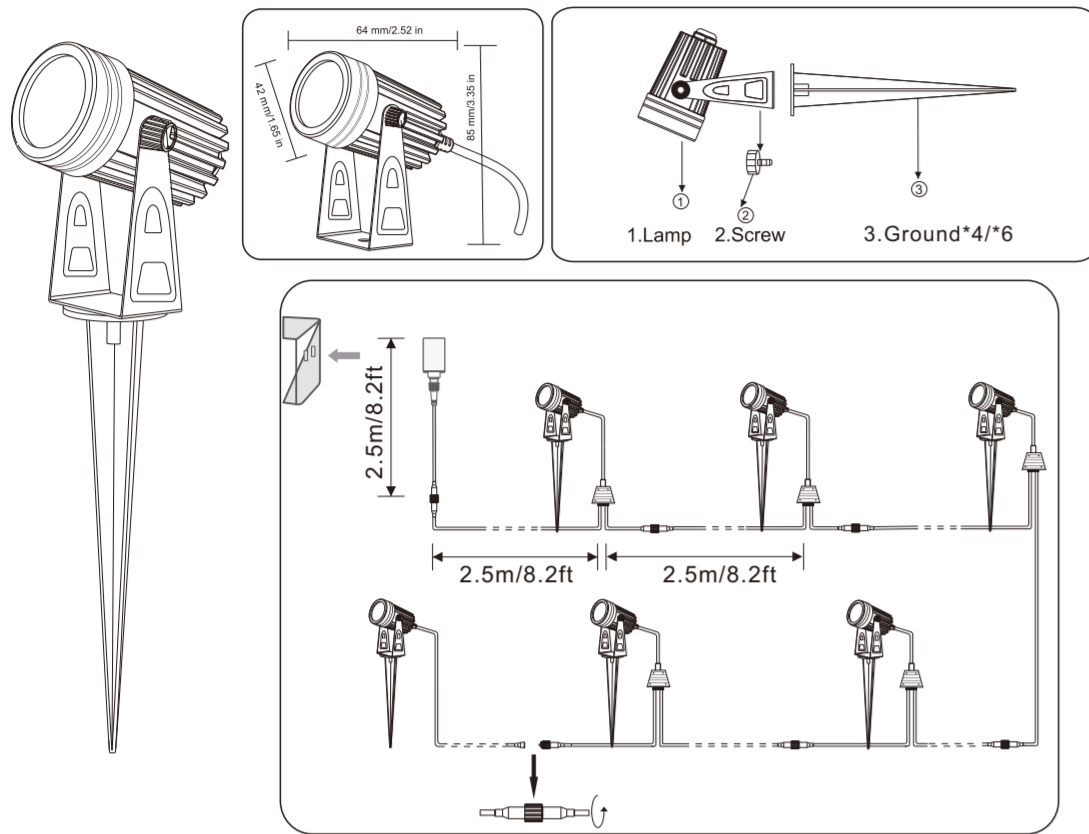


风琴折叠页，双面印刷，尺寸：450*232.5mm,单页尺寸：150*232.5mm

LED Garden Lamp User Guide

Model: L-3W*4
L-3W*6



Shenzhen Aorui Electronic Commerce Co., Ltd.
3rd Floor, Building G, Wanda Industrial Park,
Zhoushi Road, Shiyan Town, Bao'an District,
Shenzhen, Guangdong, China. 518108
+86 13528844813

www.aourow.com Info@aourow.com

EC REP BellaCocool GmbH
Pettenerstraße 18 10247 Berlin Germany

Picture for reference only, subject to actuality
Please reserve this manual.
Please carefully read this manual before using this product.
Technical parameters subject changes without prior notice.



1

1. Product performance characteristics

- > High CRI, no glare, no flicker, Soft to eyes.
- > LED light source, no mercury, environment friendly.
- > Long lifespan, low maintenance cost.
- > Aluminum heat sink, high resistance ability, high transparency.

2. Product specifications

Product Name	LED Garden Lamp
Power consumption	3W*4/3W*6
Working Voltage	AC100-240V
Lighting Efficiency	100lm/W
Warm up time	Less than 0.02 sec. instant on
Light Beam Angle	30 degree
CRI	>82 Ra
IP Rating	IP65
Certificate	CE, EMC, EMI, LVD, RoHS
Lamp lifespan	35,000 hours
Original Country	Made in China

3. Attention:

- > Please do not expose the power adapter to water and vapor. The power adapter is not waterproof. Even the lamp is IP65 rated, it cannot be soaked in water.
- > Connection wire between two lights is 2.5 meters. You can either twine the cable to shorten the distance of two lamps or buy extra lighting cables to extend the distance to meet the application requirement.
- > Always recommend to use our power supply. The warranty is invalid if wrong adapter damaged the lamps.
- > Do not touch the lamps while they are working.
- > Do not allow children to play with the products.

4. Packaging:

- > Lamp body *4/*6
- > Screw *4/*6
- > User manual *1
- > Ground spike *4/*6
- > Power adapter *1

EN

1. Produktinformation Leistungsmerkmale

- > High CRI, keine Blendung, kein Flimmern, weiche die Augen.
- > LED-Lichtquelle, kein Quecksilber, umweltfreundlich..
- > Lange Lebensdauer, niedrige Wartungskosten.
- > Aluminiumkühlkörper, Fähigkeit des hohen Widerstands, hohe Transparenz.

2. Product Spezifikationen

Produktname	LED Gartenlampe
Energieverbrauch	3W*4/3W*6
Betriebsspannung	AC100-240V
Lichtausbeute	82lm/W
Aufwärmzeit	Weniger als 0,02 sec. Sofort an
Lichtstrahlwinkel	30 Grad
CRI	>82 Ra
IP-Bewertung	IP65
Zertifikat	CE, EMC, EMI, LVD, RoHS
Lampenlebensdauer	35,000 H
Original-Land	Made in China

3. Beachtung:

- > Bitte setzen Sie das Netzteil weder Wasser noch Dampf aus. Die Macht Adapter ist nicht wasserdicht. Selbst wenn die Lampe die Schutzart IP65 hat, kann sie nicht in Wasser eingeweicht werden.
- > Das Verbindungskabel zwischen zwei Lichtern beträgt 2,5 Meter. Sie können das Kabel entweder verdrehen um den Abstand von zwei Lampen zu verkürzen oder zusätzliche Beleuchtungskabel zu kaufen, um die zu verlängern Abstand, um die Anwendungsanforderungen zu erfüllen.
- > Empfehlen Sie immer die Verwendung unseres Netzteils. Die Garantie wird ungültig, wenn sie falsch ist Adapter beschädigte die Lampen.
- > Berühren Sie die Lampen nicht, während sie arbeiten.
- > Lassen Sie Kinder nicht mit diesen Produkten spielen.

4. Verpackung:

- > Lampenkörper *4/*6
- > Schraube *4/*6
- > Bedienungsanleitung *1
- > Grundspitze *4/*6
- > Power Adapter *1

2

DE

3

FR

1. Caractéristiques de performance du produit

- > Haute IRC, pas d'éblouissement, pas de scintillement, doux aux yeux.
- > Source de lumière LED, sans mercure, respectueuse de l'environnement.
- > Longue durée de vie, faible coût de maintenance.
- > Dissipateur thermique en aluminium, capacité de haute résistance, haute transparence.

2. Spécifications du produit

Nom du produit	Lampe de jardin LED
Consommation d'énergie	3W*4/3W*6
Tension de travail	AC100-240V
Efficacité d'éclairage	100lm/W
Temps de préchauffage	Moins de 0,02 sec. instantané
Angle du faisceau lumineux	30 degree
CRI	>82 Ra
Indice IP	IP65
Certificat	CE, EMC, EMI, LVD, RoHS
Durée de vie de la lampe	35,000 H
Pays d'origine	Made in China

3. Attention:

- > N'exposez pas l'adaptateur secteur à l'eau et à la vapeur. L'adaptateur secteur n'est pas étanche. Même la lampe est classée IP65, elle ne peut pas être trempée dans l'eau.
- > Le fil de connexion entre deux feux est de 2,5 mètres. Vous pouvez soit ficeler le câble pour raccourcir la distance de deux lampes, soit acheter des câbles d'éclairage supplémentaires pour prolonger la distance afin de répondre aux exigences de l'application.
- > Toujours recommander d'utiliser notre alimentation. La garantie est annulée si un mauvais adaptateur a endommagé les lampes.
- > Ne touchez pas les lampes pendant qu'elles fonctionnent.
- > Ne laissez pas les enfants jouer avec ces produits.

4. Emballage:

- > Lampe corps *4/*6
- > Vis *4/*6
- > Manuel d'utilisation *1
- > Pointe de terre *4/*6
- > Adaptateur secteur *1

4

IT

1. Caratteristiche prestazionali del prodotto

- > Alta CRI, nessun riflesso, nessun sfarfallio, morbido per gli occhi.
- > LED sorgente luminosa, senza mercurio, rispettoso dell'ambiente.
- > Lunga durata, bassi costi di manutenzione.
- > Dissipatore di calore in alluminio, alta resistenza, elevata trasparenza.

2. Specifiche del prodotto

Nome del prodotto	Lampada da giardino a LED
Consumo di energia	3W*4/3W*6
Tensione di funzionamento	AC100-240V
Efficienza di illuminazione	100lm/W
Tempo di riscaldamento	Meno di 0,02 sec. all'istante
Angolo del raggio luminoso	30 grado
CRI	>82 Ra
Valutazione IP	IP65
Certificato	CE, EMC, EMI, LVD, RoHS
Durata della lampada	35,000 H
Paese originale	Made in China

3. Attenzione:

- > Si prega di non esporre l'alimentatore ad acqua e vapore. L'alimentatore non è impermeabile. Anche la lampada è classificata IP65, non può essere immersa in acqua.
- > Il cavo di collegamento tra due luci è di 2,5 metri. È possibile attorcigliare il cavo per ridurre la distanza di due lampade o acquistare cavi di illuminazione aggiuntivi per estendere la distanza per soddisfare i requisiti dell'applicazione.
- > Si consiglia sempre di utilizzare il nostro alimentatore. La garanzia decade se un adattatore errato ha danneggiato le lampade.
- > Non toccare le lampade mentre sono in funzione.
- > Non consentire ai bambini di giocare con questi prodotti.

4. Confezione:

- > Corpo lampada *4/*6
- > Screw *4/*6
- > Manuale utente *1
- > Ground spike *4/*6
- > Alimentatore *1

5

ES

1. Características de rendimiento del producto

- > Alto CRI, sin deslumbramiento, sin parpadeo, suave a los ojos.
- > Fuente de luz LED, sin mercurio, favorable al medio ambiente.
- > Larga vida útil, bajo costo de mantenimiento. Disipador de calor de aluminio, capacidad de alta resistencia, alta transparencia.

2. Especificaciones del producto

Nombre del producto	Lámpara de jardín LED
El consumo de energía	3W*4/3W*6
Tensión de trabajo	AC100-240V
Eficiencia de iluminación	100lm/W
Tiempo de calentamiento	Menos de 0.02 seg. al instante
Ángulo de haz de luz	30la licenciatura
CRI	>82 Ra
Clasificación del IP	IP65
Certificado	CE, EMC, EMI, LVD, RoHS
Vida útil de la lámpara	35,000 H
País de origen	Made in China

3. Atención:

- > No exponga el adaptador de corriente al agua y al vapor. El adaptador de corriente no es resistente al agua. Incluso la lámpara tiene clasificación IP65, no se puede empapar en agua.
- > El cable de conexión entre dos luces es de 2.5 metros. Puede enrosacar el cable para acortar la distancia de dos lámparas o comprar cables de iluminación adicionales para extender la distancia y cumplir con los requisitos de la aplicación.
- > Siempre recomendamos utilizar nuestra fuente de alimentación. La garantía no es válida si el adaptador incorrecto dañó las lámparas.
- > No toque las lámparas mientras estén funcionando.
- > No permita que los niños jueguen con estos productos.

4. Embalaje:

- > Cuerpo de la lámpara *4/*6
- > Tornillo *4/*6
- > Manual de usuario *1
- > Pico de tierra *4/*6
- > Adaptador de corriente *1

6