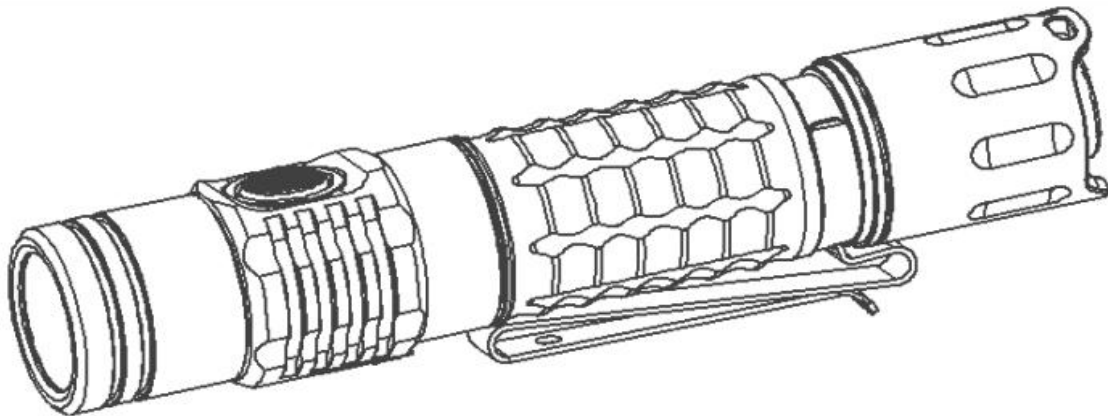
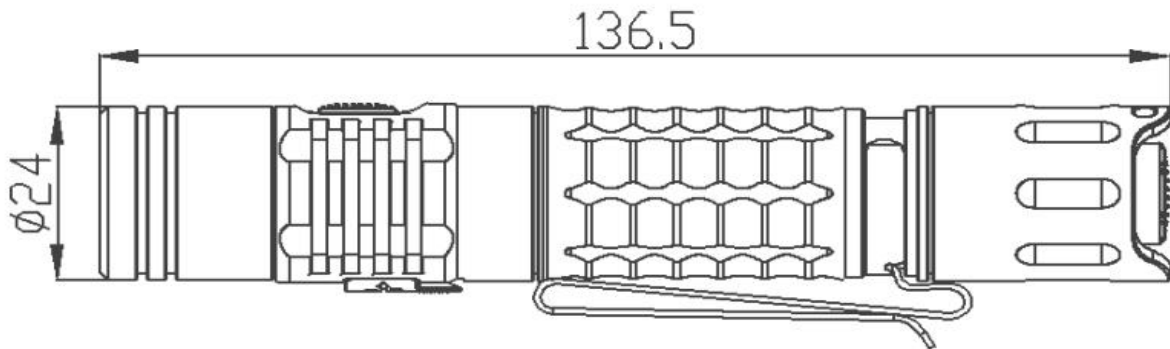




FC12 User Manual

使用说明书



Wurkkos Limited:

Tel: +86-137-28792565

E-mail: wurkkos@foxmail.com

Web: www.wurkkos.com

Address: No.1 Qinglin Industrial Center, Guanlan Street, Longhua New District, Shenzhen 518000, China

FC12 User Manual

Wurkkos FC12 is a powerful, versatile EDC / outdoor flashlight, designed for home, EDC or outdoor activities like camping, hiking, fishing or hunting. It is powered by a single 18650 Li-ion rechargeable battery, is rechargeable via USB-C. The flashlight features two mode groups: Group 1 with stepped modes and Group 2 with ramping mode. FC12 delivers a maximum output of 2000 lumens with a maximum range of 345 meters.

ANSI/NEMA FL1 Chart

	Mode	ECO	Low	Medium	High	Turbo	Moon	Strobe	SOS	Beacon
Group 1 Stepped Modes	Luminous Flux [lm]	10	80	300	800	2000	1	2000	300	2000
	Runtime	230h	21h	7.5h	3.5h	2.5h	400h	-	-	-
	Beam Distance [m]	22	77	138	232	345	-	-	-	-
	Peak Intensity [cd]	117	1483	4783	13466	29833	-	-	-	-
Group 2 Ramping Mode	Mode	Ramping: Moon to Turbo						Strobe	SOS	Beacon
	Luminous Flux [lm]	1 – 2000						2000	300	2000
	Runtime	depending on ramping level						-	-	-
Impact Resistance	1m / 3.28 ft.									
Water Resistance	IPX-8 (up to 2 meter under water, not for diving)									
Charging Specification	USB-C port, input DC 5V 1A									
Notes	The above mentioned parameters are based on tests according to international flashlight testing standards (ANSI/NEMA FL1) using one 3000mAh 18650 Li-ion battery in our laboratory. Results may vary with different battery or under different environmental conditions.									

Specifications

- ❖ Emitter: 1x Luminus SFT-40
- ❖ Reflector: Smooth reflector
- ❖ Operating voltage: 2.7V – 4.2V
- ❖ Battery options: 1x 18650 Li-Ion battery
- ❖ Dimension: 136.5mm (length) x 24mm (head diameter)
- ❖ Weight: 85 ±1 gram (without battery)
- ❖ Flashlight body: Aerospace grade 6061 grade aluminum alloy, CNC manufactured to hard-anodized to military grade specification type III, anti-abrasive finish to get solid built body, anti-crash geometry and better heat exchange.
- ❖ Toughened mineral glass lens
- ❖ Water resistance i.a.w. IPX-8
- ❖ Mode Memory: memorizes the last brightness level used in the general modes
- ❖ Reverse polarity protection to protect against improper battery installation.
- ❖ Advanced Temperature Regulation (ATR) technology: As the temperature rises, FC12 is programmed to automatically step down and step up the brightness to prevent over-heating.

Power Indicator

The LED indicator in the side switch shows the power status for 5 seconds after turning the FC12 on.

Green = remaining battery power is good (more than 30%).

Red = remaining battery power is poor (less than 30%).

Flashing Red = critical power, replace or recharge battery as soon as possible.

Low Voltage Protection: If the battery's voltage is lower than 2.7V, FC12 turns off automatically to avoid battery damage by over discharge.

Battery Specifications

Battery Type	Dimension & Quantity	Nominal Voltage	Compatible
Rechargeable Li-ion battery	18650 x 1	3.7V	Yes

Battery Installation

Unscrew the tailcap to insert one 18650 battery with the anode side (+) towards the head, then screw the tailcap back on. Both flat top and button top 18650 batteries are supported.

Recharging

The FC12 has a USB-C port for convenient recharging of its battery. Please connect it with a quality USB-C cable and use a USB power adapter with 5V 1A. While charging the LED power indicator flashes red. Once finished the indicator will turn green to indicate a full battery.

Operation Instructions

ON/OFF

Tap tail switch for momentary-on. Push down till a click for constant on. Single click turns it off.

Group 1: Stepped modes

Stepped modes give you fixed brightness levels to choose from: **Eco – Low – Mid – High** .

When **ON**. Single click **cycle through stepped modes** (Eco – Low – Mid – High).

Double click to activate **Turbo** mode. While in Turbo mode, single click to return to the previously used mode.

Group 2: Ramping mode

Ramping mode gives you full flexibility to adjust brightness steplessly from **Eco** to **Turbo** level.

When **ON**. Press and hold to **change brightness** steplessly ("ramp"). Ramping changes its direction when the button is being pressed again within 1.5 seconds. The light flashes once when it reaches the lower or upper end of the ramp.

Double click to activate **Turbo** level.

Toggle between Group 1 and Group 2

From ON 4 fast clicks to cycle between both mode groups.

Strobe Mode

Triple click to activate **Strobe mode**. double to cycle through Strobe-SOS-Beacon, another click goes back to previous mode.

While OFF, hold side switch, and click tail switch, you have moonlight mode.

Caution

- Do not stare directly into the beam or point it directly into anyone's face.
- Strobe mode may cause seizure in persons with photosensitive epilepsy.
- Operating the FC12 for a long time on high brightness modes will warm the flashlight up. This is normal.

Troubleshooting and Maintenance

- ❖ Disassembling the sealed head can damage the flashlight and voids the warranty.
- ❖ Wurkkos Ltd. recommends using high-quality brand batteries. Damage by defective batteries void the warranty.
- ❖ Remove the battery if the flashlight will not be used for an extended period of time.
- ❖ To prevent self-discharge or accidental activation during storage or transportation, unscrew the tailcap by half a turn or remove battery.
- ❖ Every 6 months threads should be wiped with a clean cloth followed by a thin layer of silicone grease.
- ❖ To maintain a proper level of waterproofness, replace worn-out o-rings with an approved spare (2 pieces are shipped with initial order).

Troubleshooting: Clean battery contacts regularly as dirty contacts may impair the performance of the flashlight. If you experience problems (flicker, shine intermittently or failure to turn on) the following root causes and solutions should be tried:

Reason A: The battery needs replacement (Battery voltage is below 2.6V).

Solution: Replace battery with an approved type of fully charged battery.

Reason B: Threads, PCB board contact or other contacts are dirty.

Solutions: Please clean the contact points with a cotton swab soaked in rubbing alcohol.

If the above methods do not work please refer to the warranty policy before contacting your authorized distributor.

Please contact us if you have any questions. If your product is defective please contact us for refund or replacement within warranty period.

FC12 Bedienungsanleitung

Die Wurkkos FC12 ist eine starke, vielseitige EDC / Outdoor Taschenlampe für den Gebrauch daheim als auch als täglicher Begleiter für Aktivitäten wie z.B. zum Camping, Wandern, Angeln oder zur Jagd. Sie wird mit einem 18650 Li-Ionen Akku betrieben, ist wiederaufladbar über einen USB-C. Die FC12 bietet Ihnen zwei Leuchtgruppen: Gruppe 1 mit 4 festen Leuchtstufen und Gruppe 2 mit stufenloser

Helligkeitsregelung ("Ramping"). Die Taschenlampe liefert bis zu 2000 Lumen bei einer Reichweite von bis zu 345 Metern.

ANSI/NEMA FL1 Tabelle

	Leuchtstufen	ECO	Low	Medium	High	Turbo	Moon	Strobe	SOS	Beacon
Gruppe 1 Leuchtstufen Modus	Lichtstrom [lm]	10	80	300	800	2000	1	2000	300	2000
	Laufzeit	230h	21h	7.5h	3.5h	2.5h	400h	-	-	-
	Leuchtweite [m]	22	77	138	232	345	-	-	-	-
	Lichtintensität [cd]	117	1483	4783	13466	29833	-	-	-	-
Gruppe 2 Ramping Modus	Leuchtstufen	Stufenlose Helligkeitsregelung: Eco bis Turbo						Strobe	SOS	Beacon
	Lichtstrom [lm]	1 – 2000						2000	300	2000
	Laufzeit	abhängig vom eingestellten Lichtstrom						-	-	-
Maximale Falltiefe		1 Meter / 3.28 Fuß								
Wasserfestigkeit		IPX-8 (bis zu 2 Meter unter Wasser)								
Spezifikation zum Laden		USB-C Anschluss, Eingang DC 5V 1A								
Hinweis		Die oben genannten Parameter basieren auf Tests gemäß den internationalen Test-Standards für Taschenlampen (ANSI/NEMA FL1). Dabei wurde ein 3000mAh 18650 Lithium-Ionen Akku unter Laborbedingungen verwendet. Die Ergebnisse sind daher abhängig vom eingesetzten Akku und den Umgebungsbedingungen.								

Spezifikation

- ❖ Emitter: 1x Luminus SFT-40
- ❖ Reflektor: Glatter (SMO) Reflektor
- ❖ Betriebsspannung: 2.7V – 4.2V
- ❖ Stromversorgung: 1x 18650 Li-Ionen Akku
- ❖ Abmessungen: 136.5mm (Länge) x 24mm (Kopfdurchmesser)
- ❖ Gewicht: 85 ±1 Gramm (ohne Akku)
- ❖ Gehäuse: 6061 Flugzeug-Aluminiumlegierung, HA III Hartanodisierung mit abriebfestem Finish für einen soliden Lampenkörper mit sturzfestem Aufbau und besserer Wärmeverteilung
- ❖ gehärtete Mineralglaslinse
- ❖ Wasserfestigkeit gemäß IPX-8
- ❖ Mode Memory: Die Lampe speichert die letzte benutzte Leuchtstufe (außer Strobe)
- ❖ Verpolungsschutz gegen falsch herum eingelegte Akkus
- ❖ Advanced Temperature Regulation (ATR) Technologie: ATR reduziert automatisch die Helligkeit, sobald die Temperatur am Treiber 55°C erreicht. So wird ein Überhitzen der Lampe effektiv vermieden.

Akkustandsanzeige

Die LED im Schalter der Lampe zeigt den Akkustand für 5 Sekunden nach Einschalten der FC12 an.

Grün = Die Akkuleistung ist noch ausreichend (mehr als 30%).

Rot = Die Akkuleistung ist schwach (weniger als 30%).

Rotes Blinken = Kritischer Akkustand, der Akku sollte baldmöglichst ersetzt bzw. geladen werden.

Tiefentladungsschutz: Um eine Tiefentladung des Akkus zu verhindern, schaltet sich die FC12 automatisch ab sobald die Spannung des Akkus unter 2.7V fällt.

Akku Spezifikation

Akku Typ	Größe und Menge	Nennspannung	Verwendung möglich?
Wiederaufladbarer Li-Ion Akku	18650 x 1	3.7V	Ja

Inbetriebnahme

Schrauben Sie die hintere Kappe der Lampe ab und legen Sie einen 18650 Li-Ionen Akku mit der Plus-Seite (+) in Richtung des Lampenkopfes ein. Schrauben Sie danach die hintere Kappe wieder fest auf das Akkurohr. Sowohl Flat Top als auch Button Top 18650 Akkus werden unterstützt.

Laden des Akkus

Der Akku der FC12 kann bequem über den USB-C Anschluss geladen werden. Verbinden Sie die Lampe mit einem hochwertigen USB-C Kabel und einem USB-Ladegerät mit einer 5V 1A Spezifikation. Während dieser Zeit blinkt die LED im Schalter rot - nach Abschluss des Ladevorgangs leuchtet diese konstant grün.

Bedienung

AN AUS

Tippen Sie auf den Endschalter, um kurzzeitig einzuschalten. Drücken Sie bis zum Klicken nach unten, um konstant an zu bleiben. Ein Klick schaltet es aus.

Gruppe 1: Leuchtstufen-Modus

Diese Gruppe bietet definierte Helligkeitsstufen, aus denen man wählen kann:

Eco – Low – Mid – High.

Klicken um durch die Leuchtstufen zu wechseln:(Eco – Low – Mid – High)

Ein Doppelklick aktiviert die **Turbo** Leuchtstufe. Ein weiterer Einzelklick führt zurück zur zuletzt genutzten Leuchtstufe.

Gruppe 2: Ramping Modus

Der Ramping Modus bietet eine stufenlose Helligkeitsregelung von **Eco** bis **Turbo**.

Drücken und halten Sie den Schalter, um die Helligkeit rauf- bzw. runterzuregeln. Die Richtung ändert sich, wenn der Schalter innerhalb von 1,5 Sekunden erneut gehalten wird. Die Lampe blinkt einmal kurz auf, wenn sie die niedrigste bzw. höchste Helligkeit erreicht.

Ein Doppelklick aktiviert die Turbo Leuchtstufe. Ein weiterer Einzelklick führt zurück zur zuletzt genutzten Helligkeitseinstellung.

Wechsel zwischen Gruppe 1 und Gruppe 2

Von ON 4 schnelle Klicks, um zwischen beiden Modusgruppen zu wechseln.

Strobe Modus

Ein Dreifachklick aktiviert den Strobe Modus. doppelklicken, um durch Strobe-SOS-Beacon zu blättern, ein weiterer Klick kehrt zum vorherigen Modus zurück.

Halten Sie im ausgeschalteten Zustand den Seitenschalter gedrückt und klicken Sie auf den Endschalter, Sie haben den Mondlichtmodus.

Fehlersuche und Wartung

- ❖ Das Öffnen des versiegelten Lampenkopfes kann zur Beschädigung der Lampe und zum Erlöschen der Garantie führen.
- ❖ Wurkkos Ltd. empfiehlt die Verwendung hochwertiger Akkus. Wenn die Taschenlampe über einen längeren Zeitraum nicht benutzt wird, entfernen Sie bitte den Akku. Schäden durch defekte Akkus führen zum Erlöschen der Garantie.
- ❖ Bitte lösen Sie die hintere Kappe um eine halbe Umdrehung oder nehmen Sie den Akku heraus, um ein versehentliches Einschalten während der Lagerung oder des Transports zu verhindern.
- ❖ Benutzen Sie ein Reinigungstuch um das Gewinde alle 6 Monate zu reinigen. Anschließend fetten Sie dieses am besten mit Silikonfett ein.
- ❖ Langfristiger Einsatz kann zum Verschleiß der O-Ringe führen. Um eine einwandfreie Wasserabdichtung zu gewährleisten, ersetzen Sie den Ring durch ein zugelassenes Ersatzteil (2 Stück sind im Lieferumfang enthalten).
- ❖ Die regelmäßige Reinigung der Akku-Kontakte verbessert die Leistung der Taschenlampe, da verschmutzte Kontakte zu Flackern, unterbrochenem Leuchten oder sogar zur völligen Fehlfunktion der Taschenlampe führen können. Gründe hierfür könnten sein:
 - A: Der Akku muss ersetzt werden. (Akkuspannung beträgt weniger als 2.6V).
 - Lösung: Bitte ersetzen Sie den Akku und prüfen Sie die korrekte Installation.
 - B: Die Gewinde, der Leiterplattenkontakt oder andere Kontakte sind verschmutzt.
 - Lösung: Bitte reinigen Sie die Kontaktstellen mit einem Alkohol getränkten Wattestäbchen.

Wenn die oben genannten Methoden nicht funktionieren, lesen Sie bitte die Garantiebestimmungen, bevor Sie sich an Ihren autorisierten Händler wenden.

Bitte kontaktieren Sie uns, wenn Sie Fragen zur Garantie haben. Wenn Ihr Produkt defekt ist, kontaktieren Sie uns bitte für einen Ersatz innerhalb der Garantiezeit.

FC12 Manuel utilisateur

La Wurkkos FC12 est une lampe puissante et versatile, conçue pour l'utilisation dans la maison ou des activités extérieures telles que le camping, la randonnée, la pêche ou encore la chasse. elle est alimentée par une batterie Li-Ion 18650 rechargeable par USB-C . La lampe possède deux groupes de modes : le groupe 1 avec 4 modes pas à pas et le groupe 2 avec un mode rampe. La FC12 délivre un maximum de 2000 lumens avec une portée de 345 mètres.

ANSI/NEMA FL1 Chart

	Mode	ECO	Faible	Moyen	Fort	Turbo	Moon	Strobe	SOS	Beacon
Groupe 1 Modes pas à pas	Flux Lumineux [lm]	10	80	300	800	2000	1	2000	300	2000
	Durée de vie	230h	21h	7.5h	3.5h	2.5h	400h	-	-	-
	Portée[m]	22	77	138	232	345	-	-	-	-
	Intensité max [cd]	117	1483	4783	13466	29833	-	-	-	-
Group 2 Mode Rampe	Mode	Progressif: Eco to Turbo						Strobe	SOS	Beacon
	Flux Lumineux [lm]	1 – 2000						2000	300	2000
	Durée de vie	Dépendant de l'intensité						-	-	-
Résistance au chocs	1m / 3.28 ft.									
Resistance à l'eau	IPX-8 (up to 2 meter under water, not for diving)									
Recharge	USB-C port, input DC 5V 1A									
Notes	Les paramètres ci-dessus sont basés sur des test en accord avec les standards internationaux de test des lampes et éclairages(ANSI/NEMA FL1) en utilisant une batterie LI-Ion 18650 de 3000 mAh Li-ion dans notre laboratoire. Les résultats peuvent varier selon les différentes conditions opérationnelles.									

Specifications

- Émetteur: 1x Luminus SFT-40
- Réflecteur: réflecteur lisse
- Voltage: 2.7V – 4.2V
- Options de batteries : 1x 18650 Li-Ion batterie
- Dimensions: 136.5mm (longueur) x 24mm (Diamètre de la tête)
- Poids: 85 ±1 grammes (Sans batterie)
- Corps de lampe: Alliage d'aluminium 6061 de qualité aérospatiale, Fabriqué en CNC avec anodisation dure aux spécifications militaires de type III, Finition anti abrasive pour un corps d'un seul bloc. Géométrie anti chute et optimisée pour les échanges thermiques.
- Lentille en verre minéral renforcé.
- Résistance à l'eau i.a.w. IPX-8
- Mode Mémoire: Mémorise le dernier niveau lumineux utilisé (Eco-Faible-Moyen-Haut)
- Protégée contre la polarisation inverse, afin d'empêcher tout dommage en cas de mauvais installation de la batterie.
- Régulation Avancée de Température (RAT) : RAT réduit automatiquement la luminausité lorsque l'Émetteur atteint le 55°C pour éviter la surchauffe.

Indicateur de Puissance

La LED sur l'interrupteur latéral indique la puissance disponible pendant 5 secondes après avoir allumé la FC12

Vert = Batterie restante supérieure à 30%.

Rouge = Batterie restante inférieure à 30%.

Rouge clignotant = Batterie critique, rechargez dès que possible.

Protection bas voltage: Si la batterie a un voltage inférieur à 2.7V, la FC12 s'éteint automatiquement afin d'éviter tout dommages à la batterie causés par la sur-décharge.

Spécifications batterie

Type de batterie	Dimensions & Quantité	Voltage Nominal	Compatible
Batterie Li-ion rechargeable	18650 x 1	3.7V	OUI

Installation de la batterie

Dévissez le capuchon arrière et insérez une batterie 18650 avec l'anode(+) en direction de la tête de la lampe. Revissez le capuchon. Les batteries à surface plate ou surface en bouton sont compatibles.

Recharge

La FC12 possède un port USB-C afin de recharger la batterie. Connectez la lampe à un câble USB-C de bonne qualité aux normes 5V 1A. Pendant la recharge, la LED clignotera rouge. Une fois la recharge terminée, la LED brillera vert pour indiquer une batterie pleine.

Instructions d'Utilisation.

ALLUMÉ ÉTEINT

Appuyez sur l'interrupteur arrière pour un allumage momentané. Appuyez vers le bas jusqu'à un clic pour un allumage constant. Un simple clic l'éteint.

Groupe 1: Modes paliers.

Les modes paliers offrent différentes luminosités fixes : **Eco – Faible – Moyen – Haut** .

Cliquez sur permet de **naviguer entre les différents mode**(Eco – Low – Mid – High). Un double appui active le mode **turbo**. En mode turbo, un simple clic retourne au mode précédemment utilisé.

Groupe 2: Mode Rampe

Le mode rampe offre la flexibilité d'ajuster la luminosité de façon continue et sans palier du niveau **Eco** au niveau **Turbo**.

appuyer et maintenir changera progressivement la luminosité. Le changement s'inversera si le bouton est pressé à nouveau dans les 1.5 secondes. La lampe clignotera une fois quand elle atteindra le minimum ou le maximum de son intensité.

Un double appui active le mode **Turbo**

Mode Strobe

Triple clic pour activer Strobe, double pour faire défiler Strobe-SOS-Beacon, un autre clic revient au mode précédent.

Lorsqu'il est éteint, maintenez l'interrupteur latéral enfoncé et cliquez sur l'interrupteur arrière, vous avez le mode clair de lune.

Alterner entre Groupe 1 et 2.

À partir de ON, 4 clics rapides pour basculer entre les deux groupes de modes.

Attention

- Ne regardez pas directement l'émetteur, ne pointez pas la lampe vers le visage de qui que ce soit.
- Le mode stroboscopique peut entraîner des crises chez les personnes souffrant d'épilepsie photosensible
- L'utilisation prolonger de la FC12 fera chauffer la lampe, cela est normal.

Dépannage et entretien.

- Démontez la tête scellée peut endommager la lampe et annule la garantie.
- Wurkkos Ltd. Recommande l'utilisation de batterie de haute qualité. Des dégâts causés par des batteries défectueuses annulent la garantie.
- Retirez la batterie si la lampe va rester inutilisée pendant une longue période de temps.
- Pour empêcher la décharge ou l'activation accidentelle de la lampe durant le stockage ou le transport, dévissez le capuchon arrière d'un demi tour.
- Tous les 6 mois, les pas de vis devraient être essuyés avec un chiffon propre et enduits d'une fine couche d'huile de silicone.
- Pour rester étanche, les joints usés doivent être remplacés par des pièces détachées conformes (2 pièces de rechange sont incluses).

Dépannage: Nettoyez les contacts de la batterie régulièrement. Si vous constatez des problèmes (Clignotement, échec d'allumage) Les solutions suivantes peuvent être essayées.

Cause A: La batterie doit être remplacée (Tension inférieure à 2.6V).

Solution: Remplacez la batterie par une batterie conforme chargée.

Cause B: Pas de vis, circuits ou contacts sont sales.

Solution: Nettoyer les parties sales avec un coton imbibé d'alcool ménager.

Si les méthodes ci-dessus échouent, référez vous à la garantie avant de contacter votre distributeur.

N'hésitez pas à nous contacter en cas de question. Si votre produit est défectueux, contactez nous pour remboursement ou remplacement dans les limites de la garantie.

FC12 Manual de Usuario

Wurkkos FC12 es una potente y versatil linterna tanto para exteriores como para uso de todos los dias, diseñada para el uso en casa, EDC o actividades al aire libre como acampada, excursionismo, pesca o caza. Para su funcionamiento emplea una unica bateria recargable de Litio-ion 18650. Se recarga en la propia linterna mediante un puerto USB-C . La linterna incluye dos grupos de modos de funcionamiento: El Grupo 1 con 4 modos escalonados de potencia y el Grupo 2 con un modo rampa.

La FC12 entrega un maximo de 2000 lumenes a su salida con un alcance de hasta 345 metros.

ANSI/NEMA FL1 Chart

Grupo 1 escalonado	Modo	ECO	Bajo	Medio	Alto	Turbo	Moon	Estrobo	SOS	Beacon
	luminosidad [lm]	10	80	300	800	2000	1	2000	300	2000
	Runtime	230h	21h	7.5h	3.5h	2.5h	400h	-	-	-
	Distanacia[m]	22	77	138	232	345	-	-	-	-
	Pico intensidad[cd]	117	1483	4783	13466	29833	-	-	-	-
Group 2 Ramping Mode	Modo	Rampa: Eco to Turbo						Strobe	SOS	Beacon
	luminosidad [lm]	1 – 2000						2000	300	2000
	Runtime	Dependiendo del nivel de la rampa						-	-	-
Resistencia a los impactos		1m / 3.28 ft.								
Resistencia al Agua		IPX-8								
Especificacion de carga		Puerto USB-C, entrada DC5V 1A								
Notes		Los parametros aqui mencionados estan basados conforme los tests internacionales standar a linternas (ANSI/NEMA FL1) usando una bateria recargable Litio-ion 18650 de 3000mAh en laboratorio. Los resultados pueden variar con diferentes condiciones ambientales y de entorno.								

Especificaciones

- ❖ Emisor: 1x Luminus SFT-40
- ❖ Reflector: reflector liso
- ❖ Voltaje de trabajo: 2.7V – 4.2V
- ❖ Bateria: 1x 18650 Litio-ion
- ❖ Dimensiones: 146.5mm (largo) x 24mm (diametro de la cabeza)
- ❖ Peso: 85 ±1 gramos (sin bateria)
- ❖ Cuerpo de la linterna: Aluminio de grado aeroespacial 6061, fabricacion por CNC con un anodizado de alto grado segun especificacion militar tipo 3, acabado anti abrasivo para conseguir un cuerpo solido, geometria anti roturas y un buen intercambio de calor.
- ❖ Lente endurecida de cristal mineral
- ❖ Resistencia al agua IPX-8
- ❖ Memoria de ultimo modo: Memoriza el ultimo nivel de intensidad de brillo tanto en Grupo de modos como en Grupo rampa (Eco–Bajo–Medio–Alto)

- ❖ Protección de polaridad inversa ante una mala instalación de la batería.
- ❖ Tecnología de Regulación Avanzada de Temperatura (ATR): ATR reduce automáticamente el brillo cuando la temperatura del driver alcanza los 55°C para prevenir un sobrecalentamiento.

Indicador de potencia

El Led indicador en el interruptor lateral indicara el nivel de la batería durante 5 segundos después de encender la FC12.

Verde = El nivel de batería es bueno (más del 30%).

Rojo = El nivel de batería es bajo (menos de un 30%).

Rojo parpadeando = Nivel de batería crítico, cambie la batería o carguela lo antes posible.

Protección de bajo voltaje: Si el nivel de batería es más bajo de 2.7V, la FC12 se apagará automáticamente para prevenir daños a la batería por sobredescarga.

Especificaciones de la Batería

Tipo de Batería	Dimensiones y cantidad	Voltaje Nominal	Compatible
Batería Litio-Ion recargable	18650 x 1	3.7V	Si

Instalación de la Batería

Desenrosca el tapon de cola para insertar una batería 18650 con el polo positivo apuntando hacia la cabeza de la linterna, después vuelve a enroscar el tapon. Tanto baterías con teton positivo como sin él son admitidas.

Recarga

La FC12 incluye un puerto USB-C para poder recargar la batería convenientemente. Conectela a un cable USB-C de calidad y use un adaptador de corriente de 5V 1A. Durante la recarga el led indicador parpadeará en rojo, una vez la carga esté completa el indicador cambiará a verde.

Instrucciones de operación

ENCENDIDO APAGADO

Toque el interruptor de cola para encendido momentáneo. Empuje hacia abajo hasta un clic para encendido constante. Un solo clic lo apaga.

Grupo 1: Modos paso a paso

Los modos paso a paso incluyen unos niveles fijos de brillo a escoger entre: **Eco – Bajo – Medio – Alto** . hacer clic para ir pasando por los diferentes modos (Eco – Bajo – Medio – Alto).

Doble click para activar el modo Turbo.

Grupo 2: Modo Rampa

El modo Rampa ofrece la flexibilidad de ajustar el brillo adecuado sin saltos desde Eco hasta Turbo.

Desde Apagado, una pulsación enciende la linterna. Mantener presionado para cambiar la intensidad del brillo sin saltos grandes. La rampa cambia de dirección cuando el botón se suelta y

se vuelve a presionar antes de que pase 1 segundo y medio. La luz parpadeará brevemente cuando el nivel llegue a lo más alto o a lo más bajo de la rampa para indicar el final.

Doble pulsación para activar el modo Turbo.

Modo Estrobo

Haga triple clic para activar Strobe, doble para recorrer Strobe-SOS-Beacon, otro clic vuelve al modo anterior.

Mientras está APAGADO, mantenga presionado el interruptor lateral y haga clic en el interruptor trasero, tiene el modo de luz de luna.

Cambio entre Grupo 1 y Grupo 2

Desde ON, 4 clics rápidos para alternar entre ambos grupos de modo.

Precauciones:

- No mire fijamente el haz de luz ni lo dirija a la cara de nadie.
- El modo Estrobo puede causar trastornos en personas con epilepsia fotosensible.
- Hacer trabajar la FC12 durante largo tiempo en modos de brillo alto puede hacer que la linterna se caliente. Esto es normal.

Solucion de problemas y Mantenimiento

- ❖ Desmontar la cabeza sellada de la linterna puede dañarla y anula la garantía.
- ❖ Wurkkos Ltd. recomienda usar baterías de alta calidad. Los daños ocasionados por baterías en mal estado anulan la garantía.
- ❖ Saque la batería si no va a usar la linterna por un largo periodo de tiempo.
- ❖ Para prevenir autodescargas o activaciones accidentales durante el transporte o el almacenamiento, desenrosque media vuelta el tapon o saque la batería.
- ❖ Cada 6 meses las roscas han de ser limpiadas con un trapo limpio. Después aplique una delgada capa de grasa de silicona.
- ❖ Para mantener el nivel de estanqueidad al agua, cambie las juntas de goma con recambios aprobados (dos piezas de recambio se incluyen con la linterna)

Solucion de problemas: Limpie los contactos de la batería regularmente, si los contactos están sucios puede ocasionar que la linterna no funcione correctamente. Si usted experimenta problemas (parpadeos, variaciones de intensidad problemas para encender) Las causas más comunes y las soluciones son las siguientes:

Razon A: La batería necesita cambiarse (el voltaje está por debajo de 2.6V).

Solucion: Reemplace la batería por otra completamente cargada y acorde a las especificaciones.

Razon B: Las roscas, contactos de la linterna u otras zonas están sucias.

Solucion: Limpie los contactos con un paño de algodón empapado en alcohol.

Si los métodos anteriores no funcionan, por favor acójase a la política de garantías antes de contactar con un distribuidor autorizado.

Por favor, pongase en contacto con nosotros si tiene alguna duda o pregunta. Si su producto es defectuoso contactenos para un reembolso o cambio dentro del periodo de garantía.

FC12 ユーザーマニュアル

Wurkkos FC12 はパワフルで汎用性が高いフラッシュライトで、キャンプ、ハイキング、釣りや狩猟などのアウトドア活動用に設計されています。コンパクトで携帯性にも優れているので日常の EDC にも最適なフラッシュライトです。18650 リチウムイオンバッテリー 1 本で駆動し、本体に搭載されている USB-C 充電ポートを使い充電可能です。照射モードは 4 段階に調整できるステップモードと、無段階に照度を調整できるランピングモードの 2 種類のグループモードを搭載しています。FC12 の最大照射出力は 2000 ルーメン、最大照射距離は 345 メートルとなります。

ANSI/NEMA FL1 チャート

	モード	エコ	ロー	ミディアム	ハイ	ターボ	月光	ストロボ	SOS	ビーコン
グループ1 ステップ モード	出力[ルーメン]	10	80	300	800	2000	1	2000	300	2000
	ランタイム	230h	21h	7.5h	3.5h	2.5h	400h	-	-	-
	最大照射距離 [m]	22	77	138	232	345	-	-	-	-
	最大光度[カンデラ]	117	1483	4783	13466	29833	-	-	-	-
グループ2 ランピング モード	モード	ランピング（無段階調光）：エコ - ターボ						ストロボ	SOS	ビーコン
	出力[ルーメン]	1 - 2000						2000	300	2000
	ランタイム	ランピングレベルに応じて変わります						-	-	-
耐衝撃性能	1メートル									
防水性能	IPX-8 (水深 1メートルに 30 分水没しても浸水しない)									
充電規格	USB-C ポート / 入力 DC 5V 1A									
注意	上記結果はフラッシュライト試験規格（ANSI/NEMA FL1）に基づき当社研究室で 18650 リチウムイオンバッテリー（3000mAh）を使用して行いました。使用環境やバッテリーの状態等により結果が異なる場合があります。									

製品仕様

- ❖ 搭載 LED：Luminus SFT-40
- ❖ リフレクター：スムーズリフレクター
- ❖ 作動電圧：2.7V - 4.2V
- ❖ 使用バッテリー：18650 リチウムイオンバッテリー × 1本
- ❖ 寸法：全長 136.5mm x ヘッド直径 24mm
- ❖ 重量：85 g（バッテリーを含まず）
- ❖ 本体材質：CNC 加工された航空宇宙グレードの A6061 アルミ合金
- ❖ 表面処理：ミリタリーグレード HA TYPE-III 処理により頑丈なポディーと耐摩耗性、高い放熱性、耐クラッシュ性能を実現しています。
- ❖ レンズ：強化ミネラルガラス
- ❖ 防水性能：IPX-8
- ❖ モードメモリー：最後に使用したモードの明るさを記憶します。
- ❖ 逆極性保護：バッテリーの極性を逆に挿入した場合でも安全回路により保護されます。

❖ 高度な温度調整テクノロジー (ATR): ドライバ回路の温度が 55°C に達すると、ATR が自動的に輝度レベルを下げ、過熱を防ぎ本体を保護します。

パワーインジケータ

サイドスイッチに内蔵されているバッテリー残量インジケータは、FC12 をオンにしてから 5 秒間の間バッテリーの残量をお知らせします。

緑色 = バッテリーの残量は良好です。(バッテリー残量 30%以上)

赤色 = バッテリーの残量が少なくなっています。(バッテリー残量 30%未満)

赤色の点滅 = バッテリーの残量が殆どありません。大至急バッテリーを交換するか、充電する必要があります。

低電圧保護 : バッテリーの電圧が 2.7V を下回ると、過放電によるバッテリー損傷を防ぐ為に自動的にオフになります。

バッテリーの仕様

バッテリータイプ	規格と個数	公称電圧	互換性
充電式リチウムイオン電池	18650 x 1	3.7V	あり

バッテリーの交換方法

テールキャップを緩めて外し 18650 バッテリーのプラス側をヘッド側に向け 18650 バッテリーを挿入し、テールキャップを取付けて締めます。18650 バッテリーはフラットトップ、ボタントップの両方に対応しています。

バッテリーの充電方法

FC12 にはバッテリーの充電用に USB-C ポートが内蔵されています。5V/1A の USB 電源アダプタに高品質な USB-C ケーブルを接続して充電して下さい。充電中はサイドスイッチに内蔵されているバッテリー残量インジケータが赤色に点滅します。充電が完了するとバッテリー残量インジケータは充電完了を示す緑色に変わります。

操作方法

オンオフ

瞬間的にオンにするには、テールスイッチをタップします。クリックするまで押し下げて、一定の状態にします。シングルクリックでオフになります。

グループ 1: ステップモード

ステップモードは照度を段階的に調整できます。(エコ - ロー - ミディアム - ハイ)

照度の変更はサイドスイッチをシングルクリックしします。(エコ - ロー - ミディアム - ハイ) 点灯中にダブルクリックするとターボモードになります。

グループ 2: ランピングモード (無段階調整モード)

ランピングモードはエコからターボまで無段階に明るさを調整できる柔軟性に富んだモードです。

ボタンを長押しすると明るさが無段階に変化します。照度の調整後 1.5 秒以内に再度スイッチを押すと照度調整の方向が逆転します。最高照度または最低照度に到達するとメイン LED が 1 回点滅します。消灯するにはシングルクリックします。

ダブルクリックでターボモード、トリプルクリックでストロボモードになります。元のモードに戻するためにはシングルクリックします。

グループの切替方法

オンから、4回的高速クリックで両方のモードグループ間を循環します。

ストロボモード

トリプルクリックするとストロボモードになります。ダブルクリックして Strobe-SOS-Beacon を循環します。ストロボモード中にシングルクリックすると、前回使用していたモードに戻ります。

注意事項

- ストロボを直接見つめたり、人の顔に向けたりしないでください。
- ストロボモードは、光過敏性てんかんの方が発作を起こす可能性があります。
- 高照度で長時間使用するとフラッシュライトが温かくなりますが、これは正常な動作です。

メンテナンスとトラブルシューティング

- ❖ ヘッド部分は密閉されています。ヘッド部分を分解するとライトが損傷し保証が無効になる場合があります。
- ❖ Wurkkos は高品質のバッテリーを使用することをお勧めします。低品質なバッテリーを使用したことによる損傷は保証の対象外になります。
- ❖ フラッシュライトを長期間使用しない場合は、バッテリーを取り外して下さい。
- ❖ テールキャップを半回転緩めることで通電しなくなりロックアップできます。保管するときや持ち歩く際には誤作動を避けるためにロックアップしておくか、バッテリーを取り出して下さい。
- ❖ 6ヶ月ごとにネジ部分をクリーニングクロスで清掃し、ネジ部分にシリコングリスを塗布して下さい。
- ❖ 防水性能を維持するために本体に装着されている O リングが摩耗した場合はスペアと交換して下さい。純正のスペア O リングは 2 本付属しています。

トラブルシューティング

バッテリーの接点が汚れているとフラッシュライトの性能が落ちたり点灯しなくなったりしてしまう可能性があるため、バッテリーの接点を定期的に清掃して下さい。ちらつきや断続的な点灯または点灯しない等の問題が発生した場合は次の解決策を試して下さい。

症状 A：点灯しなくなった。

解決策：バッテリー電圧が 2.6V 以下の可能性があります。充電されている新しい電池と交換して下さい。

症状 B：ちらつく、間欠的に点灯する。

解決策：ネジ部分（銀色のアルミ地肌部分）、PCB ボード接点（バッテリーのプラス部分にあたる箇所）、バッテリーのプラスとマイナスの部分、または他の接点が汚れている可能性があります。消毒用アルコールに浸した綿棒で接点を清掃してください。

上記の方法でも改善しなかった場合は保証規定をご確認の上、正規販売店にご連絡をお願い致します。

ご質問がございましたらお気軽にお問い合わせください。また、製品に問題がございましたら保証期間内の場合、返金または交換の対応をさせていただきますのでご連絡下さい

FC12 Руководство пользователя

Wurkkos FC12 - это мощный, универсальный фонарик на каждый день, предназначенный для дома или активного отдыха, такого как кемпинг, пеший туризм, рыбалка или охота. Он питается от одного литий-ионной аккумулятора типоразмера 18650, перезаряжается через USB-C. Фонарик имеет две группы режимов: Группа 1 – ступенчатая регулировка яркости (4 ступеней яркости) и Группа 2 – плавная регулировка яркости. FC12 обеспечивает максимальную мощность в 2000 люмен с максимальной дистанцией 345 метра.

Технические характеристики ANSI/NEMA FL1

	Режим	ECO	Low	Medium	High	Turbo	Moon	Strobe	SOS	Beacon
Группа 1 (режимов)	Яркость [Лм]	10	80	300	800	2000	1	2000	300	2000
	Длительность работы	230h	21h	7.5h	3.5h	2.5h	400h	-	-	-
	Дистанция [м]	22	77	138	232	345	-	-	-	-
	Интенсивность [Кд]	117	1483	4783	13466	29833	-	-	-	-
Группа 2 (Плавная регулировка)	Режим	Ramping: Moon to Turbo						Strobe	SOS	Beacon
	Яркость [Лм]	1 – 2000						2000	300	2000
	Длительность работы	В зависимости от уровня яркости						-	-	-
Ударопрочность	1 м									
Влагозащита	IPX-8									
Спецификация 3/У	Порт USB-C, вход DC 5в 1А									
Для информации	Вышеуказанные параметры основаны на тестах в соответствии с международными стандартами тестирования фонарей (ANSI/NEMA FL1) с использованием одного литий-ионного аккумулятора емкостью 3000 мАч, типоразмера – 18650, в нашей лаборатории. Результаты могут отличаться в зависимости от типа батареи или условий окружающей среды.									

Спецификация

- ❖ Светодиод: 1x Luminus SFT-40
- ❖ Рефлектор: гладкий рефлектор
- ❖ Рабочее напряжение: 2.7в – 4.2в
- ❖ гладкий рефлектор
- ❖ Питание: 1x 18650 литий-ионный аккумулятор
- ❖ Размеры: 136.5мм (длина) x 25мм (диаметр головной части)
- ❖ Вес: 85 ±1 грамм (без аккумулятора)
- ❖ Корпус фонарика изготовлен из алюминиевого сплава 6061. Так же корпус фонарика анодирован, что делает поверхность металла прочнее и защищает от воздействия окружающей среды.
- ❖ Линза из закаленного минерального стекла
- ❖ Водонепроницаемость IPX-8 (до 2 метров под водой, не для дайвинга)
- ❖ Память режима: запоминает последний уровень яркости, использованный в основных режимах (ЭКО / Низкий / Средний / Высокий)
- ❖ Защита от обратной полярности из-за неправильной установки аккумулятора

- ❖ Предупреждение о низком напряжении: когда напряжение аккумулятора слишком низкое, светодиодный индикатор на боковом переключателе начинает быстро мигать. Пожалуйста, зарядите аккумулятор.
- ❖ Защита от низкого напряжения: фонарик автоматически отключается, когда напряжение ниже 3,0 в. Он также автоматически отключается, если напряжение становится слишком низким. Пожалуйста, зарядите аккумулятор.
- ❖ Технология усовершенствованного регулирования температуры (ATR): при повышении температуры FC12 запрограммирован на автоматическое понижение и повышение яркости для предотвращения перегрева.

Индикатор питания

Светодиодный индикатор в боковом переключателе показывает состояние питания в течение 5 секунд после включения FC12.

Зеленый = оставшийся заряд аккумулятора - более 30%.

Красный = оставшийся заряд аккумулятора - менее 30%.

Мигающий красный цвет = критически малый заряд аккумулятора, замените или зарядите аккумулятор как можно скорее.

Защита от низкого напряжения: Если напряжение батареи окажется ниже 2.7в, FC12 автоматически выключается, чтобы избежать повреждения аккумулятора чрезмерным разрядом.

Поддерживаемый элемент питания

Тип аккумулятора	Типоразмер	Номинальное напряжение	Совместимость
Перезаряжаемый литий-ионный аккумулятор	18650 x 1	3.7в	Да

Установка аккумулятора

Откройте заднюю крышку; вставьте аккумулятор (+) контактом к головной части фонарика, а затем снова завинтите заднюю крышку. Поддерживаются аккумуляторы как с плоским (+) контактом так и в выпуклым.

Встроенная зарядное устройство

FC12 имеет порт USB-C для удобной подзарядки своей батареи. Пожалуйста, подключите его с помощью качественного кабеля USB-C и используйте USB-адаптер питания с 5в 1А. Во время зарядки светодиодный индикатор питания мигает красным цветом. После завершения работы индикатор загорится зеленым цветом, указывая на полную зарядку аккумулятора.

Инструкция по управлению

Вкл-выкл Нажмите хвостовой выключатель для мгновенного включения. Нажмите до щелчка для постоянного включения. Один щелчок выключает фонарик.

Группа 1: Ступенчатые режимы

Ступенчатые режимы дают вам фиксированные уровни яркости на выбор: **Eco – Low – Mid – High** . Из включенного состояния, один щелчок - переключение режимов (Eco-Low-Mid-High).

Дважды щелкните, чтобы активировать режим **Turbo**. Находясь в режиме **Turbo**, одиночное нажатие - возврат к ранее используемому режиму.

Группа 2: Плавная регулировка (Ramping)

Режим группы 2 дает вам полную гибкость для плавной регулировки яркости от уровня **Eco** до уровня **Turbo**.

Нажмите и удерживайте кнопку, чтобы плавно изменить яркость. Изменение уровня яркости меняет свое направление при повторном нажатии кнопки в течение 1.5 секунд. Свет мигает один раз, когда фонарик достигает крайних положений яркости (минимального или максимального).

Двойное нажатие – активирует режим **Турбо**, тройное нажатие для активации режима **Стробоскоп**. Повторное одинарное нажатие, чтобы вернуться к ранее использованному уровню яркости.

Переключение между группой 1 и группой 2

4 быстрых щелчка для переключения между группами с плавной и ступенчатой регулировкой яркости.

Режим Стробоскопа

Дважды щелкните, чтобы активировать режим Turbo. Находясь в режиме Turbo, нажмите один раз, чтобы вернуться к ранее использовавшемуся моду.

Тройной щелчок для активации стробоскопа, двойной щелчок для переключения между Strobe-SOS-Beacon, следующий щелчок возвращает в предыдущий режим.

Внимание

- Не смотрите на светоизлучатель во время работы и не светите фонариком в лицо другим людям.
- Стробоскопический режим может вызвать припадок у лиц с фоточувствительной эпилепсией.
- Работа в течение длительного времени в режимах высокой яркости, приведет к нагреву фонарика FC12 - это нормально.

➤ Поиск неисправностей и обслуживание

- ❖ Разборка герметичной головной части может привести к повреждению фонарика и аннулированию гарантии.
- ❖ Wurkkos Ltd. рекомендует использовать высококачественные фирменные аккумуляторы. Повреждение неисправными аккумуляторами аннулирует гарантию.
- ❖ Извлеките аккумулятор, если фонарик не будет использоваться в течение длительного периода времени.
- ❖ Чтобы предотвратить саморазряд или случайное включение фонарика во время хранения или транспортировки, открутите хвостовую крышку батарейного отсека на пол-оборота или извлеките аккумулятор.
- ❖ Каждые 6 месяцев резьбовые соединения следует протирать чистой тканью с последующим нанесением тонкого слоя силиконовой смазки.
- ❖ Для поддержания надлежащего уровня водонепроницаемости замените изношенные уплотнительные кольца на запасные (2 запасных колечка идут в комплекте).

Устранение неполадок: регулярно чистите контакты аккумулятора, так как загрязнённые контакты могут ухудшить работу фонарика. Если вы испытываете проблемы при работе фонарика (мерцание, свечение с перебоями или отказ от включения), возможны следующие причины и их решения:

Причина а: аккумулятор нуждается в замене (напряжение ниже 2.6 в).

Решение: замените аккумулятор на полностью заряженный совместимого типа.

Причина Б: резьба, или другие контакты загрязнены.

Решения: пожалуйста, очистите контактные точки ватным тампоном, смоченным в спирте для протирки.

Если вышеуказанные методы не работают, то пожалуйста обратитесь в службу поддержки.

Пожалуйста, свяжитесь с нами, если у вас есть какие-либо вопросы. Если ваш продукт неисправен, пожалуйста, свяжитесь с нами для возврата или замены в течение гарантийного срока.

FC12 使用说明书

Wurkkos FC12 是一款功能强大的多功能 EDC / 户外手电筒, 专为家庭、EDC 或露营、远足、钓鱼或狩猎等户外活动而设计。它由单个 18650 锂离子充电电池供电, 可通过 USB-C 充电。手电筒具有两个模式组: 第 1 组采用阶梯模式, 第 2 组采用无极调光模式。FC12 最大输出 2000 流明, 最大射程 345 米。

ANSI/NEMA FL1 Chart

	档位	环保	低	中	高	极亮	月光	爆闪	SOS	信标
模式组	流明 [lm]	10	80	300	800	2000	1	2000	300	2000
1: 档位	续航	230h	21h	7.5h	3.5h	2.5h	400h	-		-
调光	照明距离[m]	22	77	138	232	345	-	-		-
	光强[cd]	117	1483	4783	13466	29833	-	-		-
模式组	档位	无极调光: 月光--极亮						爆闪	SOS	信标
2: 无极	流明 [lm]	1 – 2000						2000	300	2000
高光	续航	depending on ramping level						-		-
抗冲击性	1m / 3.28 ft.									
防水性	IPX-8									
充电参数	USB-C 接口, 输入 DC 5V 1A									
备注	上述参数是根据国际手电筒测试标准 (ANSI/NEMA FL1) 在我们实验室使用一节 3000mAh 18650 锂离子电池进行的测试得出的。结果可能因电池不同或环境条件不同而异。									

规格

- ❖ 灯珠: 1x Luminus SFT-40
- ❖ 光杯: 镜面光杯
- ❖ 使用电压: 2.7V – 4.2V
- ❖ 电池标准: 1x 18650 锂离子电池
- ❖ 尺寸: 136.5mm (长) x 24mm (头部直径)
- ❖ 重量: 85 ±1 gram (不含 电池)
- ❖ 筒身材料: 航空级 6061 级铝合金, CNC 制造, 硬质阳极氧化
- ❖ 钢化玻璃
- ❖ 防水等级: i.a.w. IPX-8
- ❖ 模式记忆: 记忆在一般模式 (ECO/低/中/高) 中使用的最后一个亮度级别
- ❖ 反极性保护以防止电池安装不当。

先进的温度调节 (ATR) 技术: 随着温度的升高, FC12 被编程为自动降低和提高亮度以防止过热。

电量指示

开启 FC12 后, 侧面开关中的 LED 指示灯会显示电源状态 5 秒钟。

绿灯=电池剩余电量好 (30%以上) 。

红色 = 剩余电池电量不足 (低于 30%) 。

闪烁红色 = 电量严重不足, 请尽快更换电池或为电池充电。

低电压保护: 如果电池电压低于 2.7V, FC12 会自动关闭, 以避免电池因过放电而损坏。

充电

FC12 有一个 USB-C 端口, 可方便地为电池充电。请用优质的 USB-C 线连接, 并使用 5V 1A 的 USB 电源适配器。充电时 LED 电源指示灯呈红色闪烁。完成后, 指示灯将变为绿色, 表示电池已满。

操作指示

开/关

半按尾部开关瞬间点亮, 全按打开, 单击关闭。

模组 1: 阶梯调光

阶梯档位调光提供固定的亮度级别: **环保 – 低 – 中 – 高** 。

开机后, 单击开关循环档位 (环保 – 低 – 中 – 高)。双击极亮, 在极亮模式下, 单击可返回先前使用的模式。

模组 2: 无极调光

无极渐变模式让您完全灵活地从低亮到极亮间无级调节亮度。

开机状态下, 长按侧按开关循环调节亮度 (1 lm – 2000 lm) 。当按键松开, 1.5 秒内按下, 调光方向改变; 当按键松开 1.5 秒后再次按下, 则调光方向不改变; 当长按无极调光到最高亮度时, 快闪一次,

提示已经达到最高亮度顶点；当长按无极调光到最低亮度时；快闪一次，提示已经到达最低亮度顶点快速双击侧按进入最高亮度，再次单击返回进入前亮度。

闪烁模式

快速三击进入闪烁模式，再次双击以在 爆闪-SOS-信标之间循环，再次单击可返回先前模式。

模组 1 和 2 的切换(开机状态下)

快速四击进入模式切换，切换完成后主灯闪烁两次进入记忆亮度或档位。

快速月光：关机状态下，按下侧按，再按下尾按开机进入月光档位。松开后再长按侧按，执行亮度调节。

警告

请勿直视光束或将其直接对准任何人的脸。

频闪模式可能导致光敏性癫痫患者癫痫发作。

在高亮度模式下长时间使用 FC12 会使手电筒变热。这是正常的。

故障排除和维护

拆卸密封头会损坏手电筒并使保修失效。

推荐使用优质品牌电池。有缺陷的电池造成的损坏不在保修范围内。

如果长时间不使用手电筒，请取出电池。

为防止储存或运输过程中自放电或意外激活，将尾盖旋开半圈或取出电池。

每 6 个月用干净的布擦拭螺纹，然后涂上一层薄薄的硅脂。

为了保持适当的防水水平，用经批准的备件更换磨损的 O 形圈（最初订购时发货 2 件）。

故障排除：定期清洁电池触点，因为脏的触点可能会影响手电筒的性能。如果您遇到问题（闪烁、间歇性发光或无法打开），应尝试以下根本原因和解决方案：

原因 A：电池需要更换（电池电压低于 2.7V）。

解决方案：用认可类型的充满电的电池更换电池。

原因 B：螺纹、PCB 板触点或其他触点脏了。

解决方法：请用蘸有酒精的棉签清洁接触点。

原因 C：手电筒在第一次使用时不会打开。

解决方法：第一次使用时请不要忘记撕掉电池上的绝缘贴纸。

请联系我们，如果您有任何疑问。