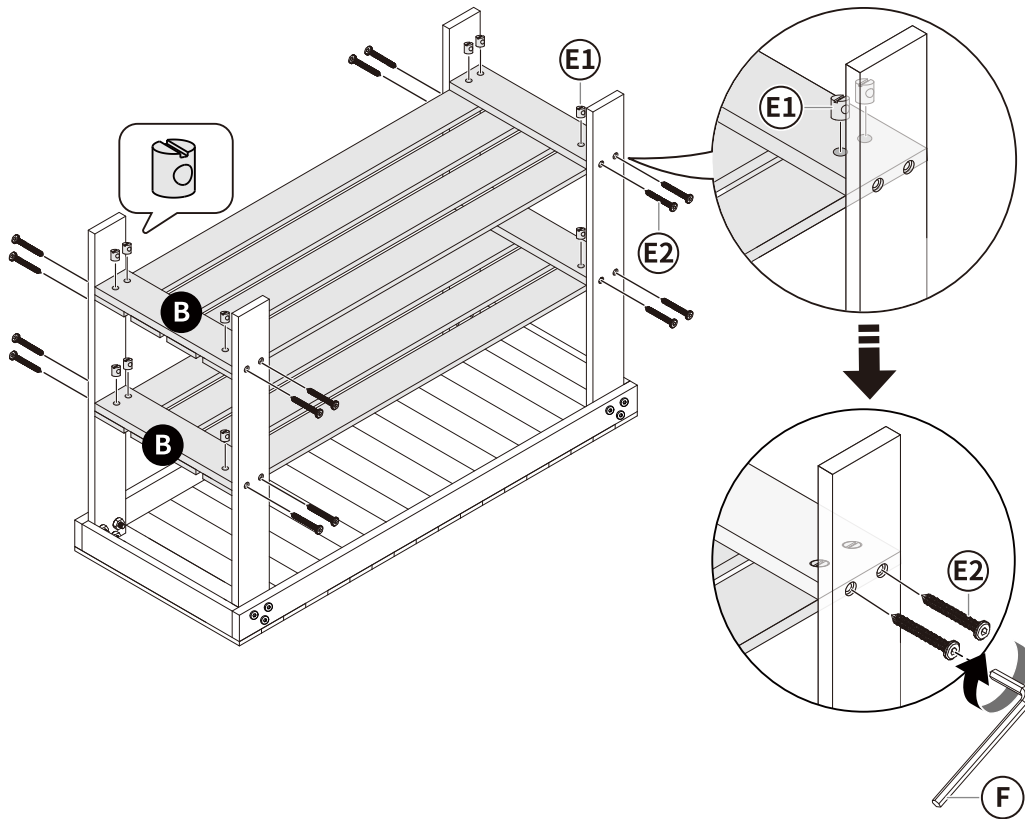
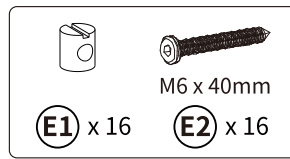
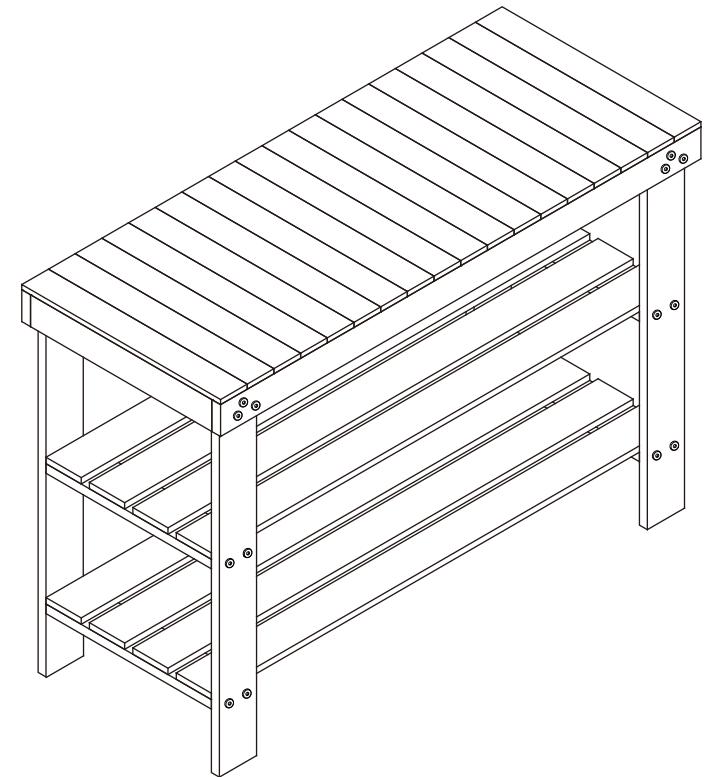


2



EN **Tip:** If the screw cannot go through the nut, use a straight screwdriver to turn the nut for alignment.

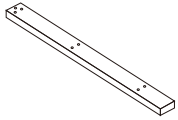
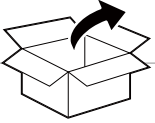
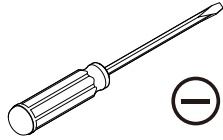
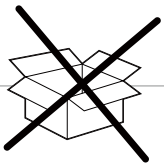
FR **Astuce :** Si la vis ne peut pas passer à travers l'écrou, utilisez un tournevis plat pour faire tourner l'écrou afin de l'aligner.



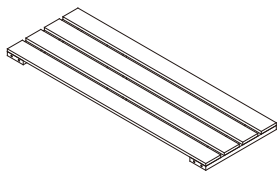
PISRB1 / PISRB2

1-800-556-9829 (US/CA) Mon-Fri 8am - 8pm (CST)
 44-808-196-3885 (UK) Mon-Fri 2pm - 10pm (UTC)

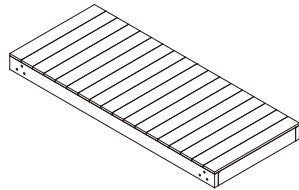
support@pipishell.com
 www.pipishell.com



A x 4



B x 2



C x 1



D1 x 12



M6 x 25mm

D2 x 12



E1 x 16



M6 x 40mm

E2 x 16



5/32" (4mm)

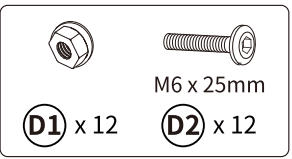
F x 1



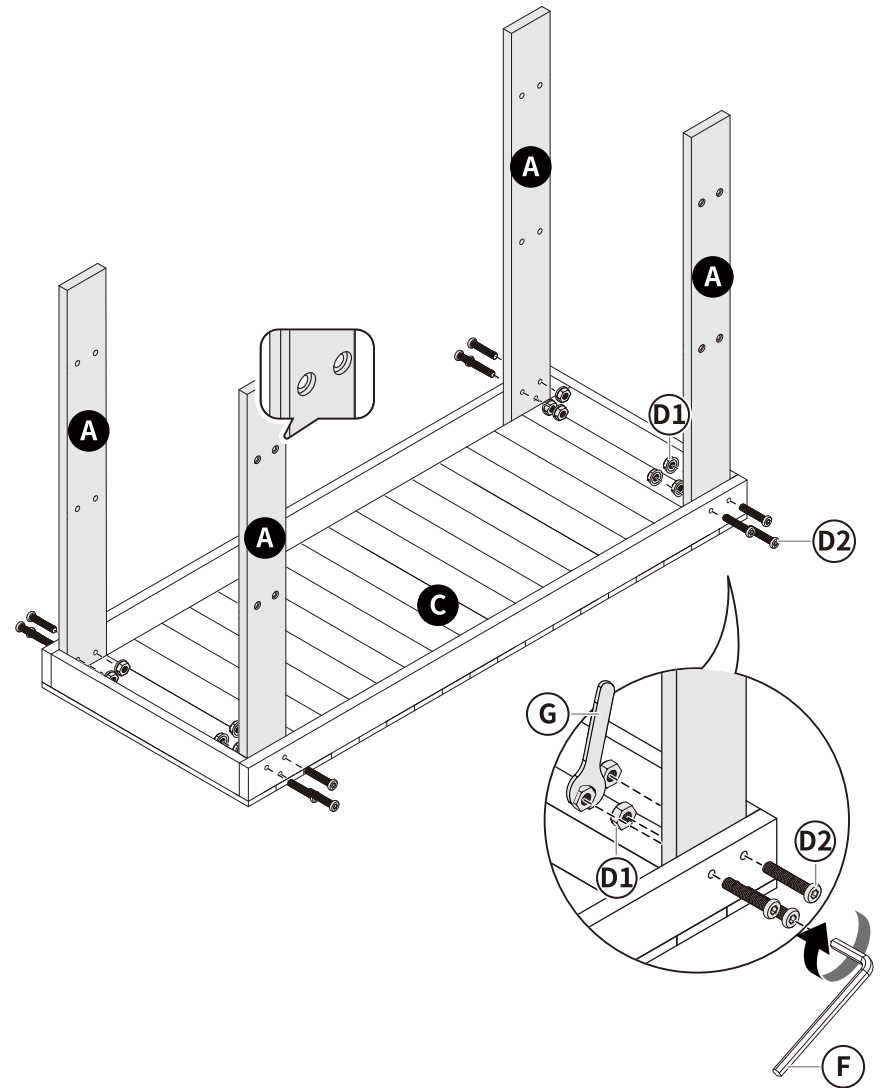
G x 1

01

1



D1 x 12 M6 x 25mm
D2 x 12



02