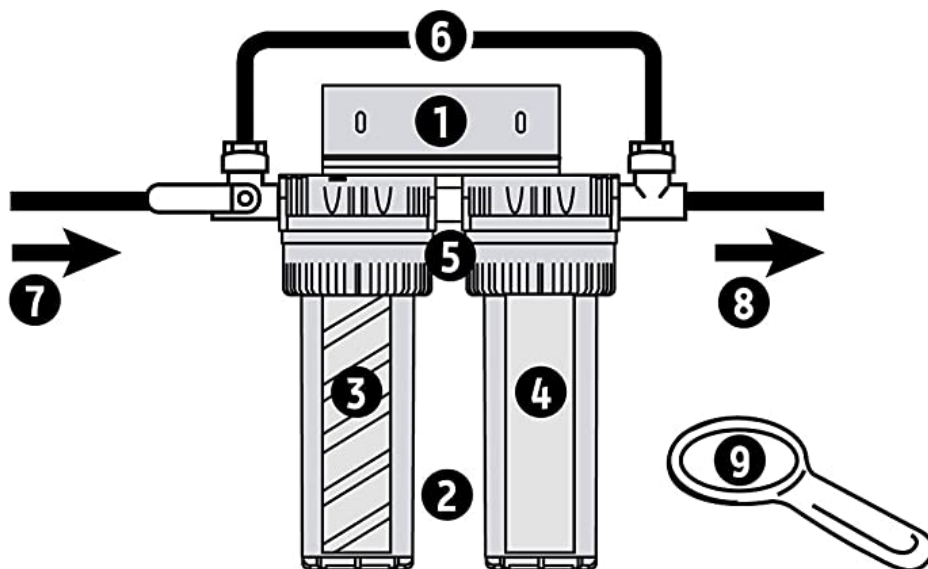


EXEMPLE DE MONTAGE D'UN FITRE DUPLEX



- | | |
|---------------------------------|-------------------------------------|
| 1 - Equerre de fixation | 5 - Manchon central de raccordement |
| 2 - Filtre duplex | 6 - By-pass |
| 3 - 1er traitement (cartouche) | 7 - Arrivée d'eau non traitée |
| 4 - 2ème traitement (cartouche) | 8 - Départ d'eau traitée |

ENTRETIEN : CHANGEMENT DE CARTOUCHES

