

**Easy Install  
Extra Tall  
and Wide  
Walk-Thru Gate**

Age: 6 to 24 months.  
Adult assembly required.

©2015 Dorel Juvenile. (800) 544-1108 www.safety1st.com Made in CHINA. Hecho en CHINA.  
Styles and colors may vary. Los estilos y los colores pueden variar.  
Distributed by (distribuido por) Dorel Juvenile Group, Inc., 2525 State St., Columbus, IN 47201-7494  
Dorel Juvenile Canada, 2655 Argenta Road, Unit 4, Mississauga, ON, L5H 8G6 11/12/15 4358-6673A  
Importador y Distribuidor en Chile por Comercial e Industrial Sida S.A. - San Ignacio 10301 / Paredes Industrial Profesionales Sullares, Santiago Chile.  
Fono (562) 2339 9000. En Perú por: Comesa S.A. - Los Libertadores 455 - San Isidro, Lima - Perú. Fono (511) 4469014. En Centro América,  
Caribe y Ecuador por: Best Brands Group S.A. - Av. Balboa, Bay Mall Plaza, Planta Baja, local 9, Panamá. - Fono: (507) 300 2884.  
En Colombia por: Baby Universe S.A.S. - Vía 40 No. 77-29, Barranquilla, Colombia - Fono: (575) 353 1110  
Importador: DUDM S.A. DE C.V. Gabriel Mancera No. 1041 Col. Del Valle Delegación Benito Juárez C.P. 03100 México, D.F. R.F.C.  
D3C146205596 Tel: (55) 6718902.



GA106

**WARNING:**

- To prevent serious injury or death, securely install gate or enclosure and use according to manufacturer's instructions.
- **NEVER** use with a child able to climb over or dislodge the gate or enclosure.
- **NEVER** leave child unattended.
- Use only with the locking/latching mechanism securely engaged.
- Intended for use with children from 6 months through 24 months.
- This product will not necessarily prevent all accidents.
- **To prevent falls, NEVER use at top of stairs.**
- **ALWAYS** install as close to the floor as possible.
- Gate is not meant to replace proper adult supervision.

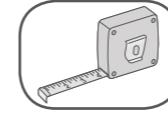
**CAUTION:**

- **ALWAYS** check regularly to ensure gate and locking systems are secure. Tighten locking hardware as necessary. **DO NOT** over-tighten.
- **DO NOT** use gate if any parts are missing or broken. Contact Dorel Juvenile Group for replacement parts and instructional literature if needed.
- **DO NOT** substitute parts.
- **DO NOT** use at top of stairs.
- For bottom of the stairs use, place gate on the lowest stair from bottom.
- **DO NOT** immerse in water. To clean, wipe with a damp cloth and dry.

**1 Lay out all parts**

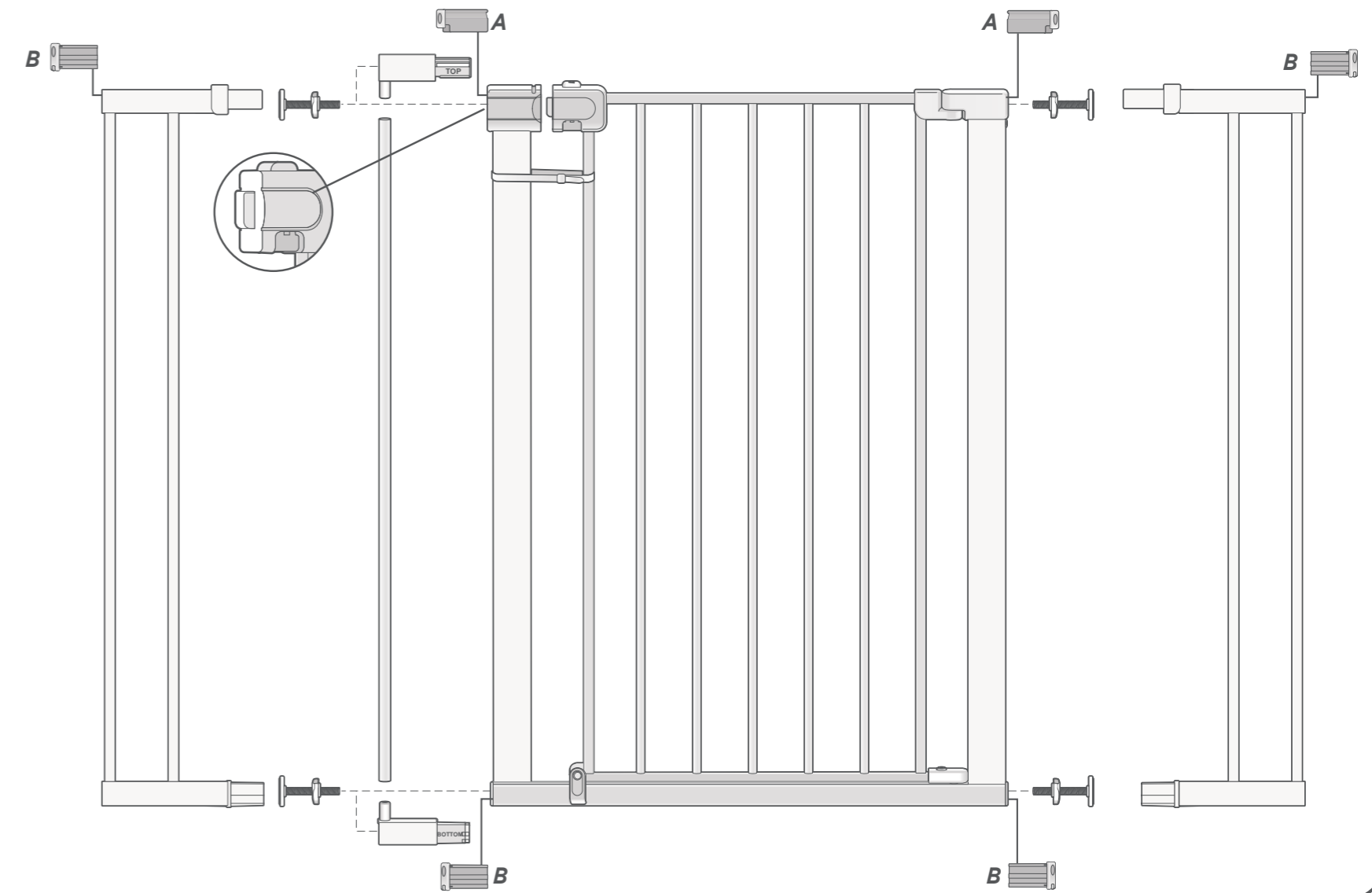
**Tools not included:**

Measuring tape



- Remove all contents from packaging and discard box, and/or poly bags.
- Lay out all parts.
- Do not return this product to the place of purchase. If any parts are missing, email consumer@djgusa.com, call Consumer Relations at (800) 544-1108, or fax at (800) 207-8182. You can also visit our website at www.safety1st.com. Have ready the model number (GA106) and date code (manufacture date) located on inside of gate panel.

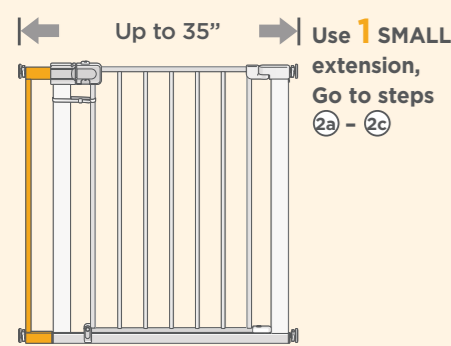
**Extension caps**



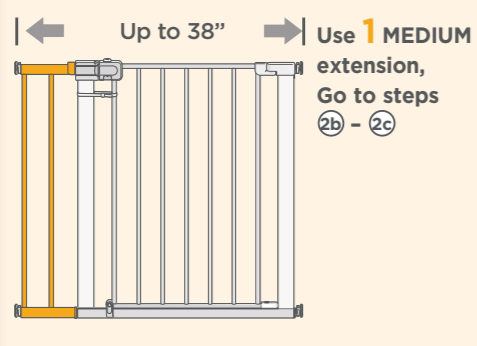
**2 Measure opening**

If Opening is up to 32" go to step 3. No extensions are required.

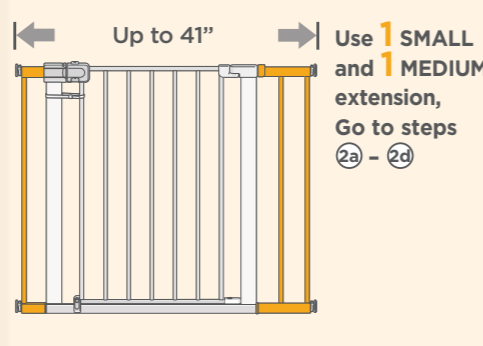
If Opening is...



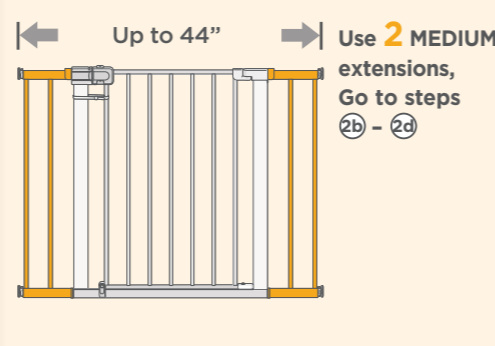
If Opening is...



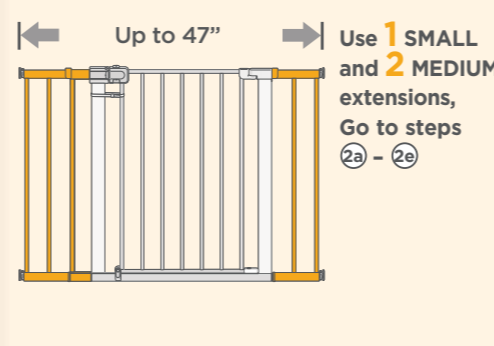
If Opening is...



If Opening is...



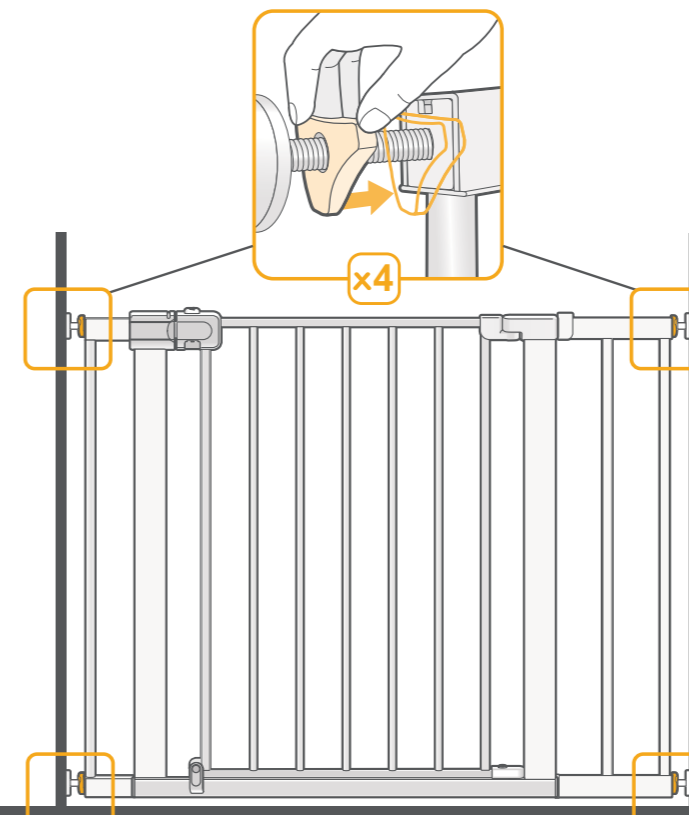
If Opening is...



**4 Install in doorway**

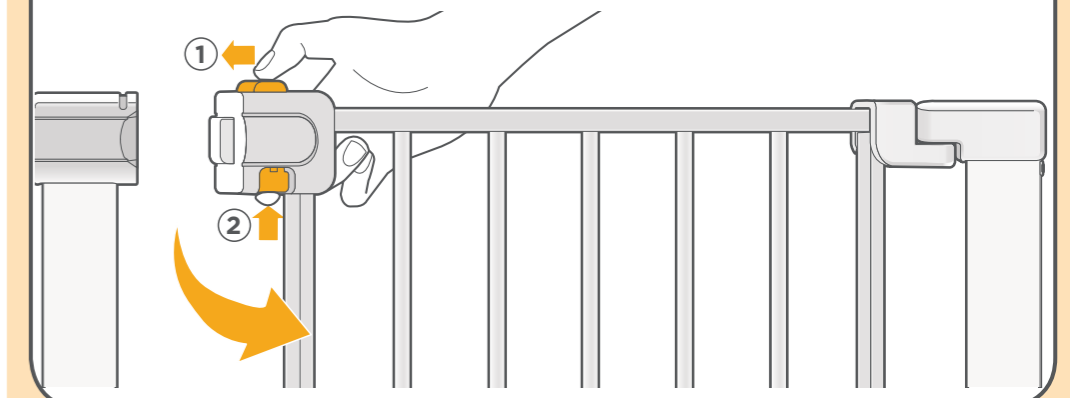
**TIP:** Think about which side you'll want the handle on during daily use when you position the gate.

Position gate flush to floor. Hand tighten top and bottom pressure bumpers until SecureTech™ indicator turns green.



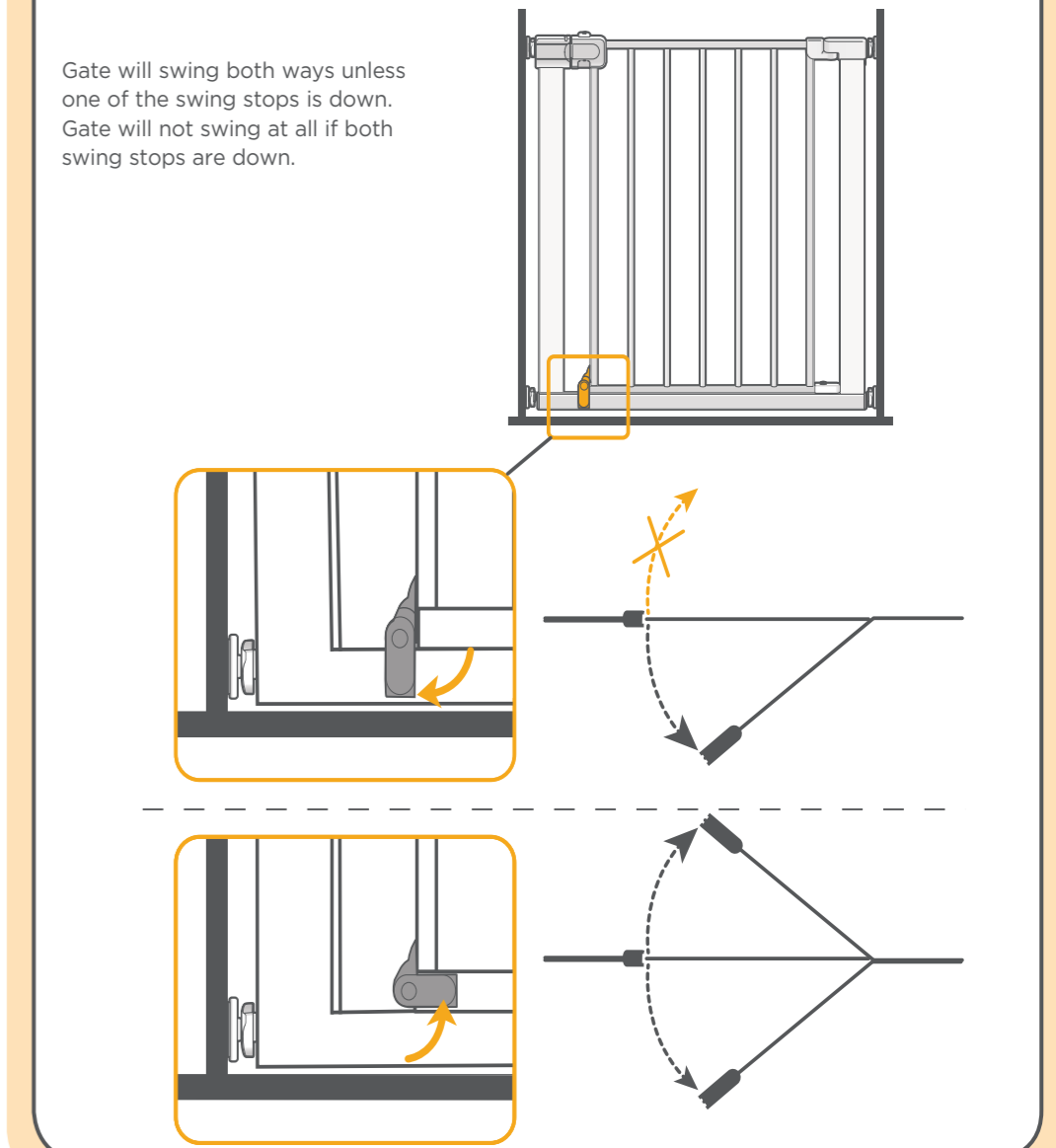
**To Use**

**6 Remove 'STOP' sign, raise swing stops and open gate**



**Optional: Using the swing stops**

Gate will swing both ways unless one of the swing stops is down. Gate will not swing at all if both swing stops are down.

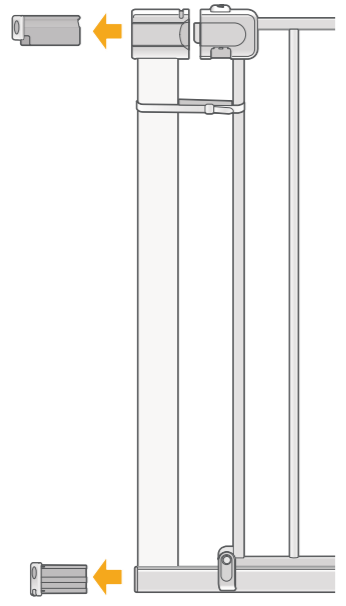


**2a Assemble SMALL extension**



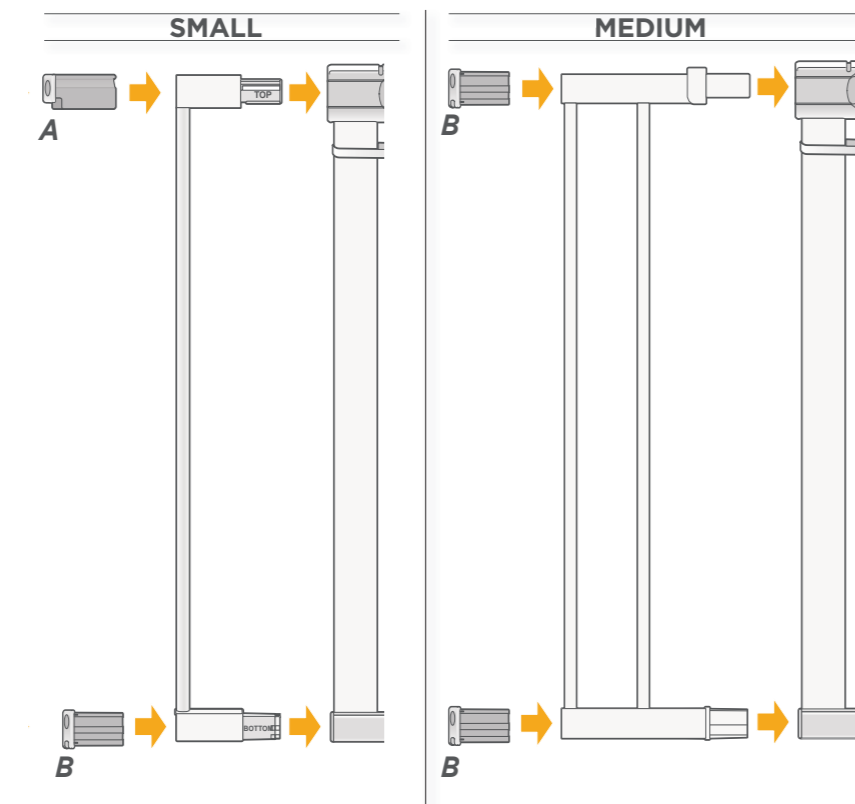
**2b Remove extension caps**

**TIP:** Use the bolt side of the bumper to gently extract the extension caps from the gate.  
Remove extension caps from gate. Keep them near by; you will need them for final assembly.



**2c Add extension**

IF you are using the SMALL extension, always add it to the gate FIRST. Insert extension into gate. Insert extension caps ONLY IF you are not adding another extension to this side.



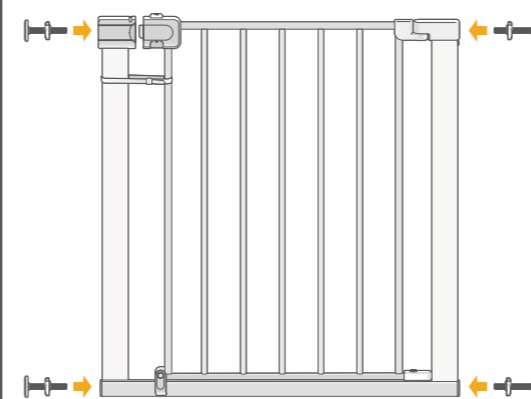
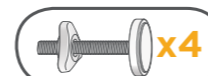
**2d For openings over 38" - 44" only**

Repeat steps 2b - 2c with 1 MEDIUM extension on the other side of the gate. Insert extension caps ONLY IF you are not adding another extension to this side.

**2e For openings over 44" - 47" only**

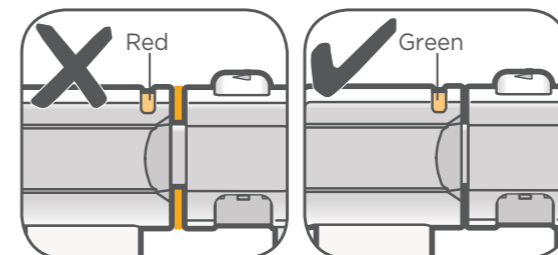
Repeat step 2c with final MEDIUM extension on either side of the gate. Insert extension caps in all 4 corners.

**3 Insert pressure bumpers into 4 corners**



**5 Check and re-check the indicator**

Gate is fully pressurized when SecureTech™ indicator turns green. Be sure to re-check the indicator regularly and re-tighten the bolts if you see any red when gate is closed.



## ⚠️ ADVERTENCIA:

- Para prevenir la ocurrencia de lesiones graves o incluso la muerte, instale la puerta de manera segura y utilícela de acuerdo con las instrucciones del fabricante o cerramiento.
- **NUNCA** utilice con niños que puedan treparse por encima de la puerta o cerramiento, o desengancharlo.
- **NUNCA** deje al niño sin atención.
- Utilícela únicamente con el mecanismo de traba o cierre activado.
- Diseñada para utilizar con niños de 6 a 24 meses de edad.
- Este producto no necesariamente permite evitar todos los accidentes.
- **To prevent falls, NEVER use at top of stairs.**
- **SIEMPRE** instale la puerta lo más cerca posible del piso.
- La puerta no fue diseñada para reemplazar la supervisión adecuada por parte de un adulto.

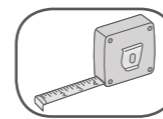
## ⚠️ PRECAUCIÓN:

- **SIEMPRE** revise con frecuencia para asegurarse de que la puerta y los sistemas de traba estén firmes. Ajuste los elementos de traba según necesidad. **NO** ajuste excesivamente.
- **NO UTILICE** la puerta si alguna de sus piezas falta o está rota. Si necesita piezas de reemplazo o instrucciones adicionales, comuníquese con Dorel Juvenile Group.
- **NO SUSTITUYA** ninguna pieza.
- **NO** usar en la parte superior de las escaleras.
- Para utilizarla en la parte inferior de la escalera, colóquela en el primer escalón.
- **NO SUMERJA** la unidad en agua. Para limpiarla, utilice un paño húmedo y luego séquela.



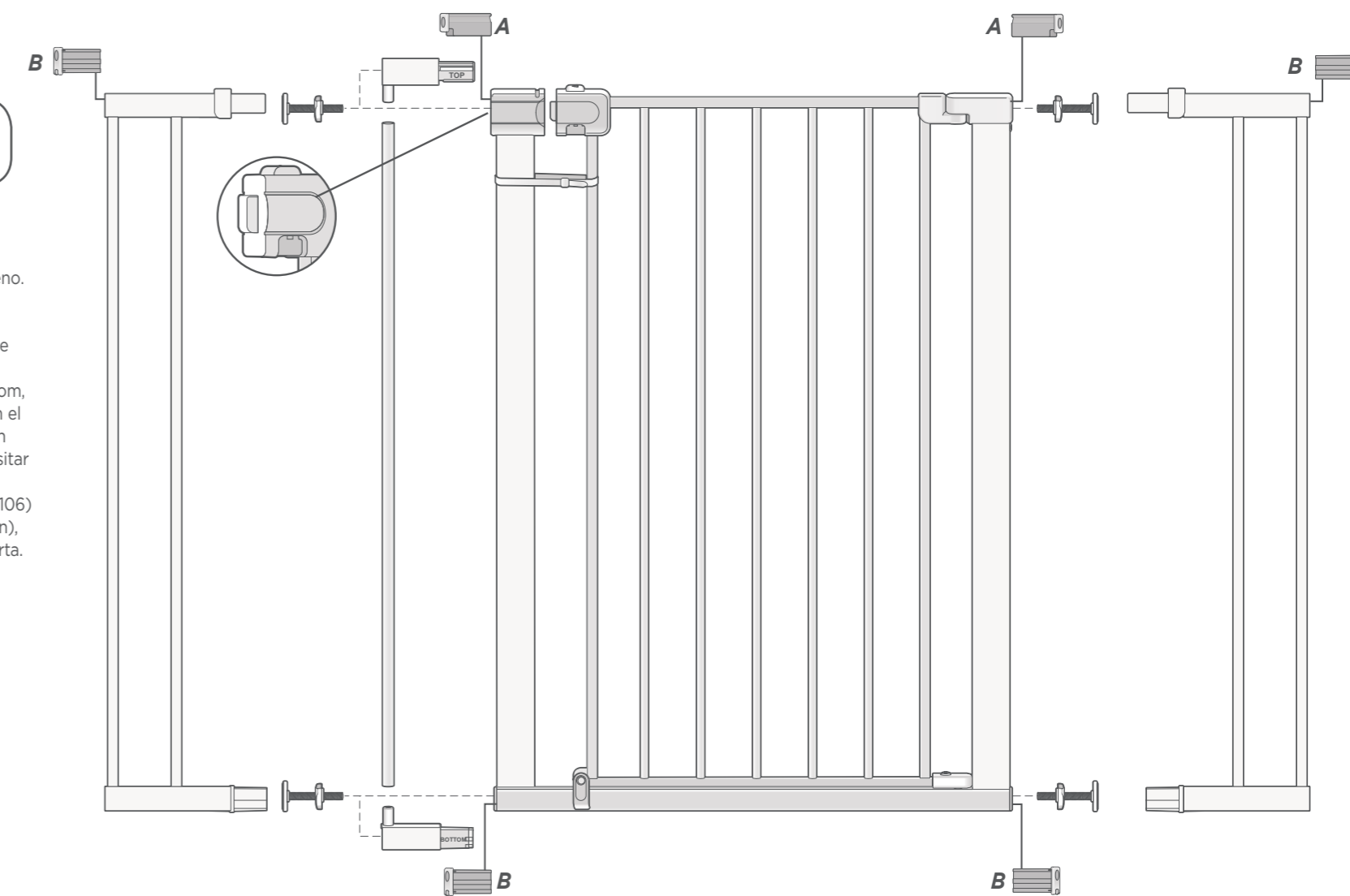
## 1 Ordenar todas las partes

Herramientas no incluidas: cinta métrica



- Retire todo el contenido del embalaje y deseche la caja y/o las bolsas de polietileno.
- Despliegue todas las piezas.
- No devuelva este producto al lugar donde lo compró. Si falta alguna pieza, envíe un correo electrónico a consumer@djgusa.com, llame al Departamento de Relaciones con el Consumidor al (800) 544-1108, o envíe un fax al (800) 207-8182. También puede visitar nuestro sitio web en www.safety1st.com. Tenga a mano el número de modelo (GA106) y el código de fecha (fecha de fabricación), ubicado en el interior del panel de la puerta.

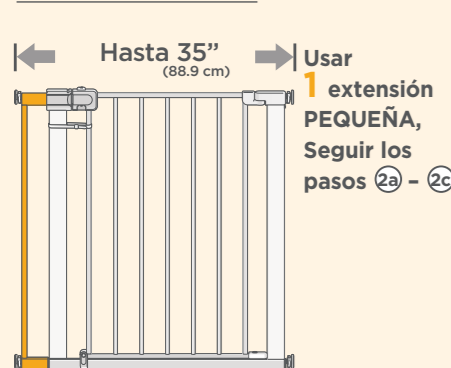
Tapas de la extensión



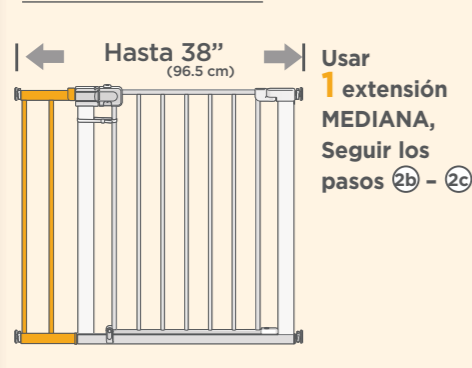
## 2 Medir abertura

Si la abertura es hasta 32" seguir el paso 3. No se requieren extensiones.

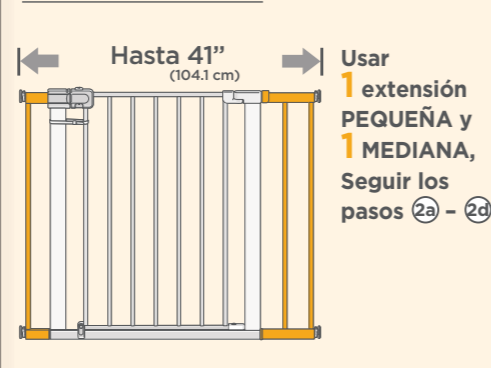
Si la abertura es...



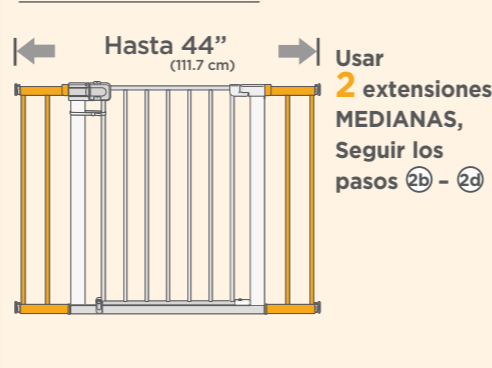
Si la abertura es...



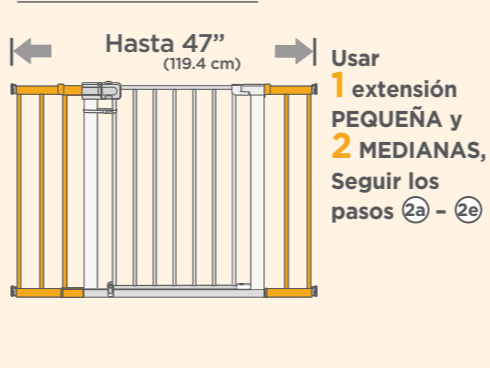
Si la abertura es...



Si la abertura es...



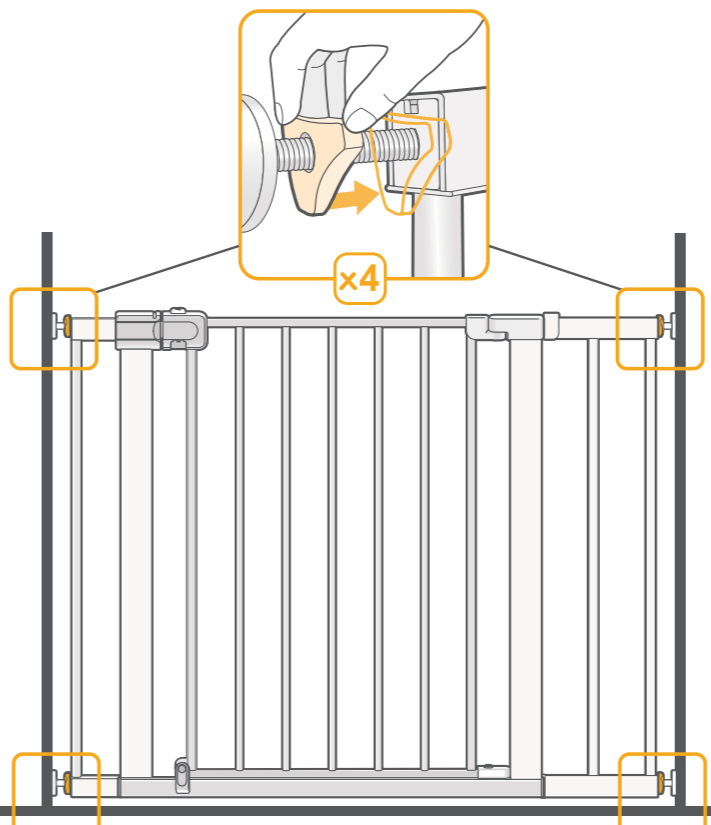
Si la abertura es...



**CONSEJO:** Decida de qué lado quiere que se encuentre la manija para su uso diario al colocar la puerta.

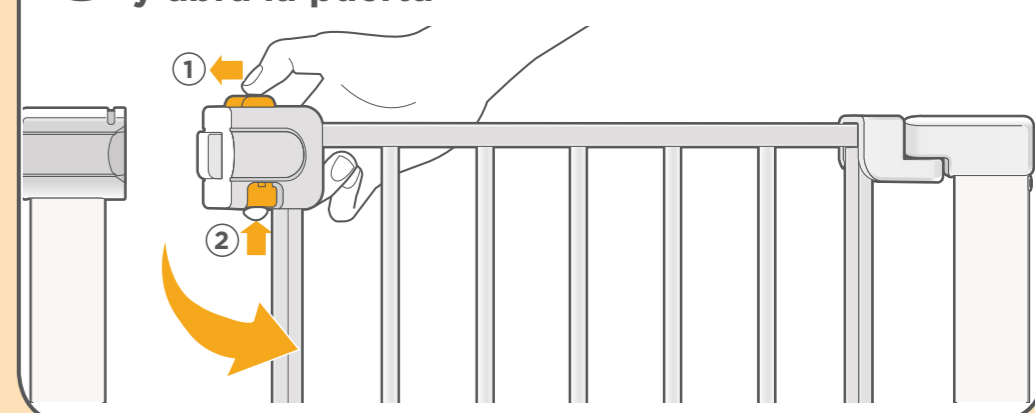
## 4 Colocar en el espacio correspondiente

Coloque la puerta a nivel del piso. Ajuste a mano los topes a presión superiores e inferiores hasta que los indicadores SecureTech™ aparezcan verdes.



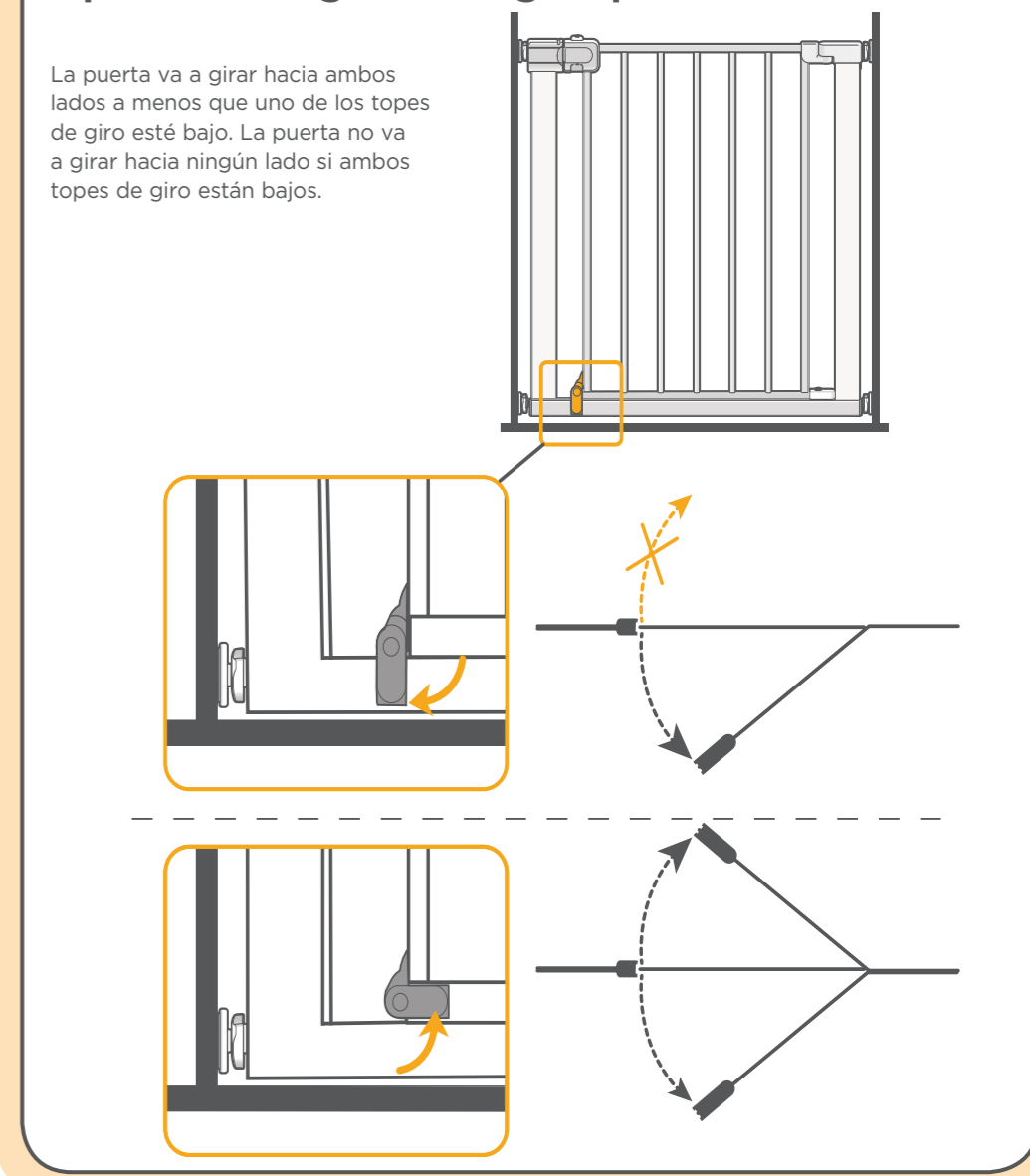
Para usar

## 6 Quite la señal 'PARAR', eleve los topes de giro y abra la puerta

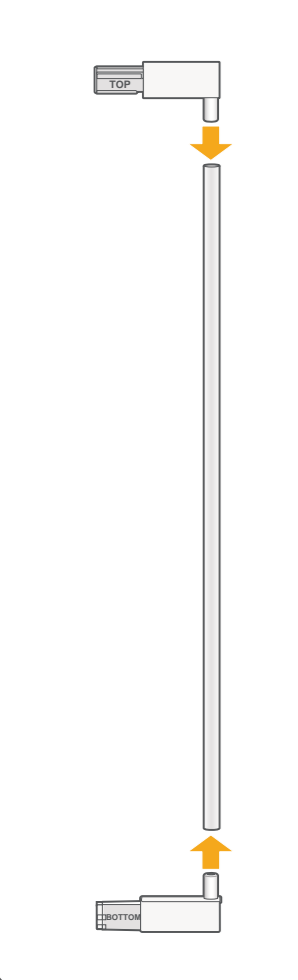


Optional: Using the swing stops

La puerta va a girar hacia ambos lados a menos que uno de los topes de giro esté bajo. La puerta no va a girar hacia ningún lado si ambos topes de giro están bajos.



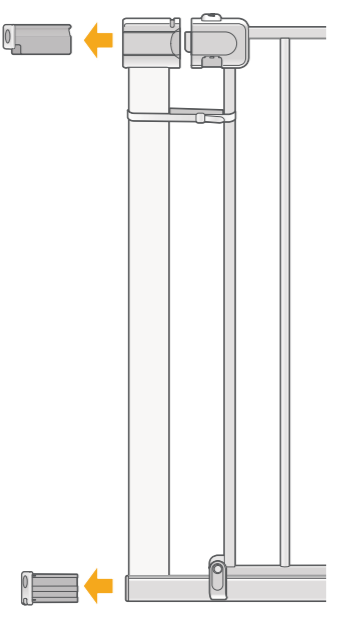
### 2a Armar extensión PEQUEÑA



### 2b Quitar las tapas de la extensión

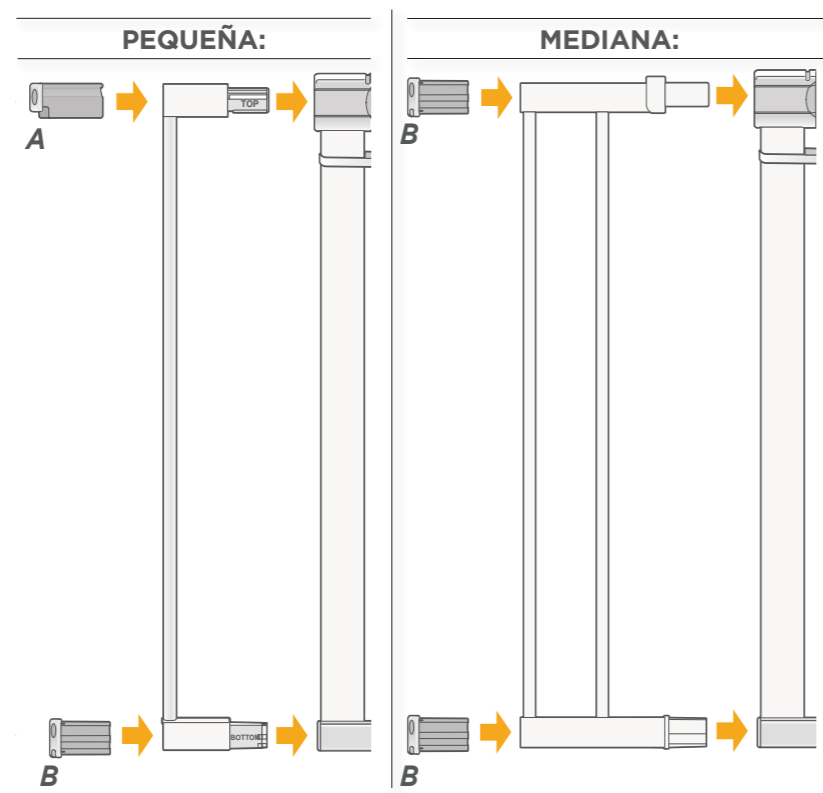
**CONSEJO:** Use el lado del perno del tope para extraer cuidadosamente las tapas de la extensión de la puerta.

Quite las tapas de la extensión de la puerta Déjelas cerca; las va a necesitar para el armado final.



### 2c Agregar la extensión

Si está utilizando la extensión PEQUEÑA, siempre colóquela en la puerta PRIMERO. Insertar la extensión en la puerta. Inserte la extensión en la puerta. Inserte las tapas de la extensión SOLO SI no va a agregar otra extensión de este lado.



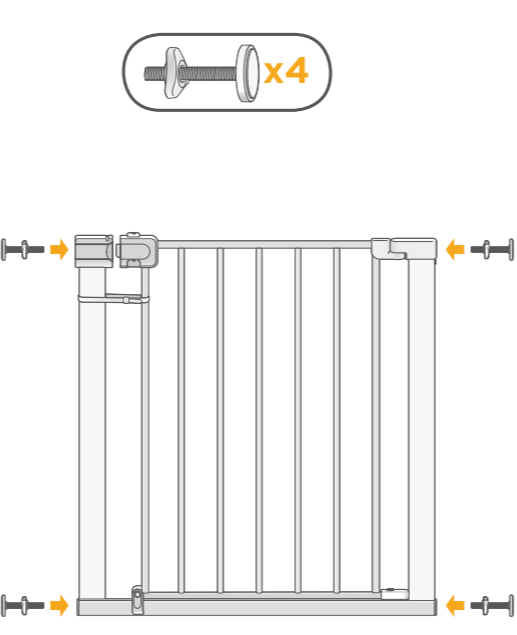
### 2d Para aberturas superiores a 38" - 44" solamente

Repetir los pasos 2b - 2c con 1 extensión MEDIANA del otro lado de la puerta. Inserte las tapas de la extensión SOLO SI no va a agregar otra extensión de este lado.

### 2e Para aberturas superiores a 44" - 47" solamente

Repetir el paso 2c con una extensión MEDIANA final sobre de cualquier lado de la puerta. Inserte las tapas de las extensiones en las 4 esquinas.

## 3 Insertar los topes a presión en las 4 esquinas



## 5 Controle una y otra vez el indicador

La puerta queda bien cerrada a presión cuando los indicadores SecureTech™ aparecen verdes. Asegúrese de volver a controlar el indicador con regularidad y volver a ajustar los pernos si se ve rojo cuando la puerta está cerrada.

