

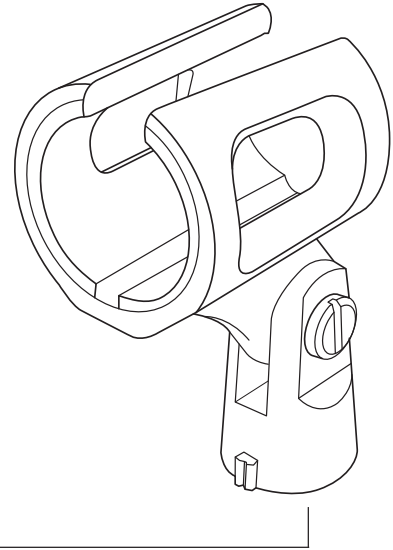
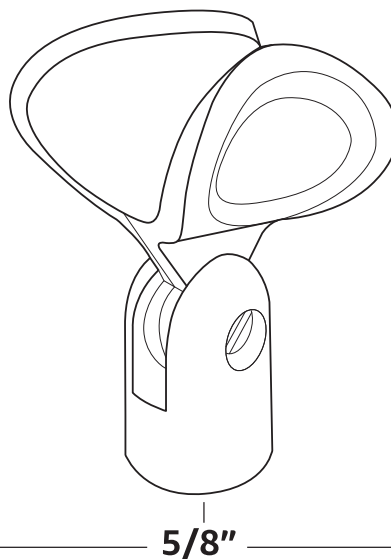
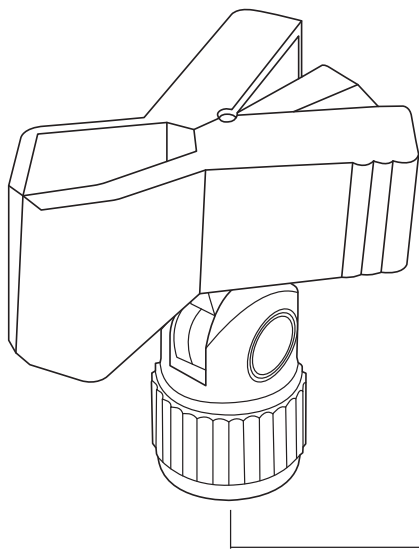
## Microphone Clip Pinza para Micrófono Pince de Microphone

**B07RRQ9SJ9, B07RVYG16X, B07RVY7WBN, B07RVXC7SG, B07RTYF18G, B07RVXTMRH, B07RRQB7WQ, B07RTYDX4Y, B07RVYG187**

**B07RRQ9SJ9 (x1)**  
**B07RVYG16X (x2)**  
**B07RVY7WBN (x3)**

**B07RVXC7SG (x1)**  
**B07RTYF18G (x2)**  
**B07RVXTMRH (x3)**

**B07RRQB7WQ (x1)**  
**B07RTYDX4Y (x2)**  
**B07RVYG187 (x3)**



5/8"

### EN

#### Specifications

Product name:	Clothespin Style	Product name:	Elliptical Style	Product name:	Large Barrel Style
Unit net weight:	approx. 1.69 oz (48 g)	Unit net weight:	approx. 1.16 oz (33 g)	Unit net weight:	approx. 1.55 oz (44 g)
Unit dimensions (W x H x D):	approx. 1.83 x 2.93 x 2.75" (4.65 x 7.45 x 7 cm)	Unit dimensions (W x H x D):	approx. 1.45 x 3.14 x 2.16" (3.7 x 8 x 5.5 cm)	Unit dimensions (Ø x H x D):	approx. 1.63 x 4.11 x 1.85" (4.15 x 10.45 x 4.7 cm)

### ES

#### Especificaciones

Nombre del producto:	Estilo pinza	Nombre del producto:	Estilo elíptico	Nombre del producto:	Estilo cilindro grande
Peso neto de la unidad:	aprox. 48 g (1.69 oz)	Peso neto de la unidad:	aprox. 33 g (1.16 oz)	Peso neto de la unidad:	aprox. 44 g (1.55 oz)
Dimensiones de la unidad (An x Al x Pr):	aprox. 4.65 x 7.45 x 7 cm (1.83 x 2.93 x 2.75 pulgadas)	Dimensiones de la unidad (An x Al x Pr):	aprox. 3.7 x 8 x 5.5 cm (1.45 x 3.14 x 2.16 pulgadas)	Dimensiones de la unidad (Ø x Al x Pr):	aprox. 4.15 x 10.45 x 4.7 cm (1.63 x 4.11 x 1.85 pulgadas)

### FR

#### Caractéristiques

Nom du produit :	Style pinces à linge	Nom du produit :	Style elliptique	Nom du produit :	Style gros diamètre
Poids net du produit :	env. 48 g (1,69 on)	Poids net du produit :	env. 33 g (1,16 on)	Poids net du produit :	env. 44 g (1,55 on)
Dimensions du produit (l x H x P) :	env. 4,65 x 7,45 x 7 cm (1,83 x 2,93 x 2,75 po)	Dimensions du produit (l x H x P) :	env. 3,7 x 8 x 5,5 cm (1,45 x 3,14 x 2,16 po)	Dimensions du produit (Ø x H x P) :	env. 4,15 x 10,45 x 4,7 cm (1,63 x 4,11 x 1,85 po)

## EN

Attach the microphone clip to a suitable microphone stand by screwing it clockwise onto the corresponding threaded stud.

### Important Safeguards

- The microphone clip is providing partial support of microphones only. Do not rock or swing the microphone stand to avoid any damage or injury by a falling microphone.

### Warranty Information

To obtain a copy of the warranty for this product:

 [amazon.com/AmazonBasics/Warranty](https://amazon.com/AmazonBasics/Warranty)

 +1-866-216-1072

### Feedback and Help

Love it? Hate it? Let us know with a customer review.

 [amazon.com/review/review-your-purchases#](https://amazon.com/review/review-your-purchases#)

 [amazon.com/gp/help/customer/contact-us](https://amazon.com/gp/help/customer/contact-us)

---

## FR

Fixez la pince de microphone sur un support de microphone approprié en la vissant sur le goujon fileté correspondant dans le sens des aiguilles d'une montre.


### Mesures de protection importantes

- La pince de microphone ne soutient qu'en partie les microphones. Ne pas secouer ni balancer le support de microphone afin d'éviter tout risque d'endommagement ou blessures dû à la chute du microphone.

### Informations Sur La Garantie

Pour obtenir une copie de la garantie portant sur ce produit :

 [amazon.ca/AmazonBasics/Warranty](https://amazon.ca/AmazonBasics/Warranty)

 +1-877-586-3230

### Vos Avis et Aide

Vous l'adorez ? Vous le détestez ? Faites-le nous savoir en laissant un commentaire.

 [amazon.com/review/review-your-purchases#](https://amazon.com/review/review-your-purchases#)

 [amazon.ca/gp/help/customer/contact-us](https://amazon.ca/gp/help/customer/contact-us)

## ES

Para fijar el clip para micrófono a un soporte para micrófono adecuado, atorníllelo hacia la derecha en el pasador roscado correspondiente.

### Consideraciones de seguridad importantes

- El clip para micrófonos solamente ofrece una sujeción parcial. No balancee ni gire el soporte para micrófonos a fin de evitar cualquier daño o lesión producidos por la caída de un micrófono.

### Información Sobre La Garantía

Para obtener una copia de la garantía de este producto:

 [amazon.es/basics-garantia](https://amazon.es/basics-garantia)

 +52 (0) 442-348-9587

### Comentarios y Ayuda

¿Le encanta? ¿No le gusta nada? Escriba una opinión como cliente.

 [amazon.com.mx/review/review-your-purchases#](https://amazon.com.mx/review/review-your-purchases#)

 [amazon.com.mx/gp/help/customer/contact-us](https://amazon.com.mx/gp/help/customer/contact-us)