

QA LABORATORY TEST REPORT

QA 测试报告

Rep No.: **201711004**

Model No.: 产品型号:	JY-305PLUS	Applicant No.: 申请单编号:	/	Test stage测试阶段:	<input type="checkbox"/> 工程变更板(ECN)
Description 产品名称:	5600mA USB Travel Adapter	Applicants 申请人:	刘之贤	<input type="checkbox"/> 工程板(EP)	<input checked="" type="checkbox"/> 试产板(PP)
Samples qty 样板数量:	8 pcs	Applicant date 申请日期:	2017/11/1	<input type="checkbox"/> 生产抽查板(PA)	<input type="checkbox"/> 其它(Others)

Product description 产品描述: 1) 8pcs试产样品从产线抽取.

Reliability And Safety Test Summary 可靠性及安全性测试摘要

TEST ITEM AND REQUIREMENT 测试项目及要求	TEST DESCRIPTION 测试内容描述	RESULT 结果
1 Aesthetic check, Movable parts check 外观检查, 活动部件性能检查	未见异常.	PASS
2 Functional Check 功能检测		
Input And Output Characteristics 输入/输出特性		
Input voltage range 输入电压范围(90~264VAC)	输入电压90VAC/264VAC检测功能未见异常.	PASS
Input Frequency range 输入频率范围 (50/60Hz)	输入频率50Hz/60Hz检测功能未见异常.	PASS
AC Input current 输入电流 (≤800mA)	Type-C: 351mA Max.	PASS
	USB: 708mA Max.	PASS
Turn-on delay time 启动延迟时间 (≤2S)	<2S	PASS
Standby power 空载功耗 (≤0.3W)	0.13W	PASS
Output current 输出电流 (5600mA)	Type-C: 3000mA	PASS
	USB: 5600mA	PASS
Output voltage(w/o loading) 空载输出电压 (4.75~5.25Vdc)	Type-C: 5.09v	PASS
	USB: 5.10v	PASS
Output voltage(Full loading) 负载输出电压 (4.75~5.25Vdc)	Type-C: 4.88v	PASS
	USB: 4.91v	PASS
USB Intelligent recognition voltage USB智能识别电压 (D+=2.7/D-=2.7 +0.15/-0.20 v)	Type-C: D+=2.59v,D-=2.59v	PASS
	USB1/USB2/USB3/USB4: D+=2.63v,D-=2.63v	PASS
Average Efficient 平均效率 (≥76.66%)	Type-C: 80.36%	PASS
	USB: 80.84%	PASS
Overcurrent protection 过流保护	Type-C: 3261mA	PASS
	USB: 6376mA	PASS
USB Short circuit protection 短路保护	短路USB输出端产品进入保护状态及解除短路恢复正常	PASS
Reverse current 反向电流 (≤15mA)	5.6mA	PASS

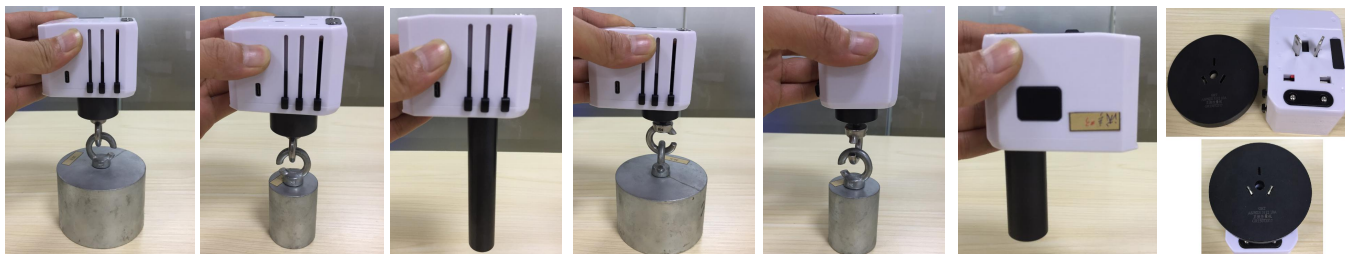
3	Compatibility Testing 兼容性测试		
	Ipad/ Iphone/ samsung/ etc.	对Ipad/ Iphone 6/ samsung note10.1/ ZTE设备进行充电测试未见异常.	PASS
4	Reliability and safety test 可靠性及安全性测试		
	Burn-in test 老化测试 (5.4A x 4H)	测试后产品未见异常.	PASS
	Prolong burn-in test 延长老化测试 (5.4A x 72H)	测试后产品未见异常.	PASS
	Temperature test 温度测试 (可触及金属表面 $\leq 70^{\circ}\text{C}$; 外壳 $\leq 95^{\circ}\text{C}$)	57.6 $^{\circ}\text{C}$	PASS
	Hi-Pot test 耐压测试 (3.0kv / 1mA x 60s)	ok.	PASS
	Fusing test 保险丝熔断测试	ok.	PASS
	AC Power test AC功率测试	AC插座施加8A电流连续工作3小时未见异常.	PASS
	Drop test 跌落测试 (120cm x 6T)	ok.	PASS
	Tension/Compression test 拉力/压力测试 (10kg x 10S)	施加10kgs压力在推出插脚顶端,插脚不回缩.	PASS
	Salt spray test 盐水喷雾测试(48H)	/	N/A
	Dry heat test 高温储存(70 $^{\circ}\text{C}$ x 48H)	ok.	PASS
	Cold test 低温储存(-20 $^{\circ}\text{C}$ x 24H)	ok.	PASS
	Humidity test 湿度测试(40 $^{\circ}\text{C}$ /95%RH x 24H)	ok.	PASS
	Painting adhesion test 油漆附着力测试 (3M Scotch #810 Tape)	ok.	PASS
	Protection against electric shock 防触电保护	插座之保护门可防止 $\Phi 1.0\text{mm}$ 探针及欧规单PIN插销插入.	PASS
	Withdrawal force testing 拔出力测试	详细见下列TABLE 1.	REF
	Socket-outlets Compatibility 插座适用性	详细见下列TABLE 2.	REF
5	Checking of Dimensions 尺寸检测		
	Plugs Main Dimension Measurement 插头关键尺寸测量	详细见下列TABLE 3.	REF
	Socket-outlets Main Dimension Measurement 插座关键尺寸测量	详细见下列TABLE 4.	REF

TABLE 1: 拔出力测试

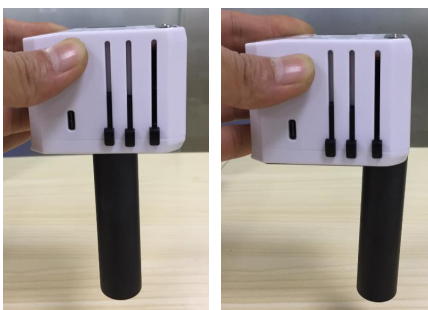
美规			澳规				英规			欧规	
最大拔出力 (66.7N)	最小保持力 (13.3N)	单销最小保持力 (2.2N)	最大拔出力 (50N)	最小保持力 (20N)	单销最小保持力 (1.5N)	互换性 (AS/NZS 3112 Fig A1)	L/N端最小保持力 (2.2N)	E端最小保持力 (2.2N)	通止规 (BS1363-1 Figure 5)	最大拔出力 (40N)	互换性 (EN 50075 Figure 2)
ok	ok	ok	ok	ok	ok	ok	ok	ok	ok	ok	ok

Attached photos 测试示图:

美规最大拔出力 美规最小保持力 美规单销最小保持力 澳规最大拔出力 澳规最小保持力 澳规单销最小保持力 AS/NZS 3112 Fig A1



英规L/N端最小保持力 英规E端最小保持力



BS1363-1 Figure 5



BS1363-1 Figure 5



欧规最大拔出力



EN 50075 Figure 2



TABLE 2: 插座适用性测试

美规 (非极性两脚)	美规 (极性两脚)	美规 (三脚插)	澳规 (两脚)	澳规 (三脚)	英规 (三脚)	欧规 (两脚)	德规 (两脚)	意大利三圆脚 (平行)	瑞士三圆脚 (等腰形)	新巴西	小南非	国标 (两脚)	国标 (三脚)				
ok	ok	ok	ok	ok	ok	ok	ok	ok	ok	N/A	N/A	ok	ok				

TABLE 3: 插头关键尺寸测量(mm)

美规				澳规				英规						欧规			
A	B	C	D	A	B	C		A	B	C	D	E	F	A	B	C	D
17.15	6.31	1.49	12.82	17.15	6.31	1.49		17.82	6.28	3.99	22.60	7.86	3.91	19.17	4.00	17.99	18.27

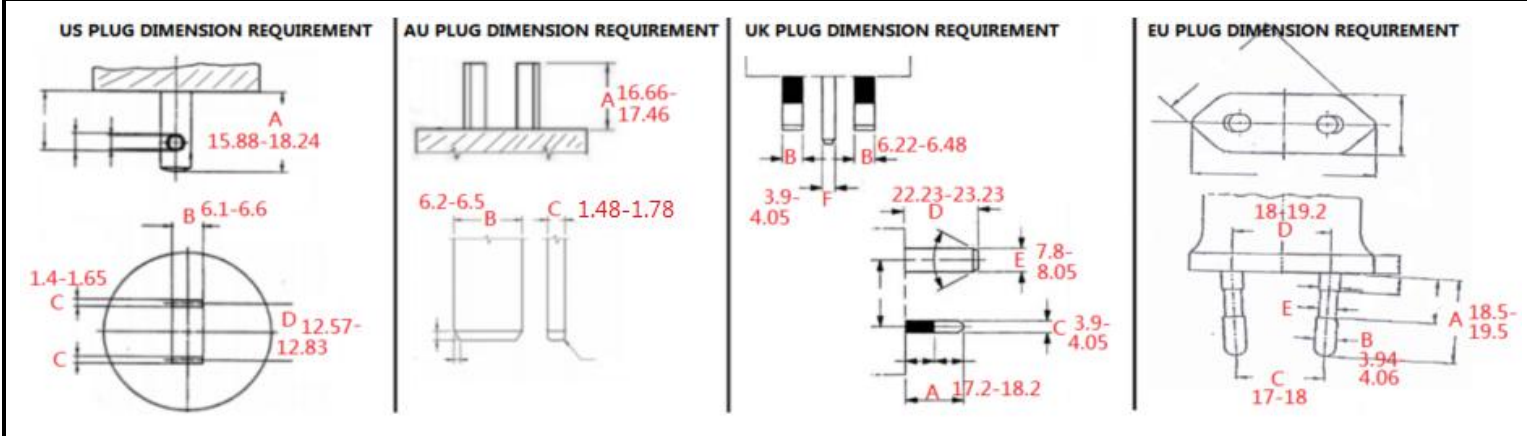
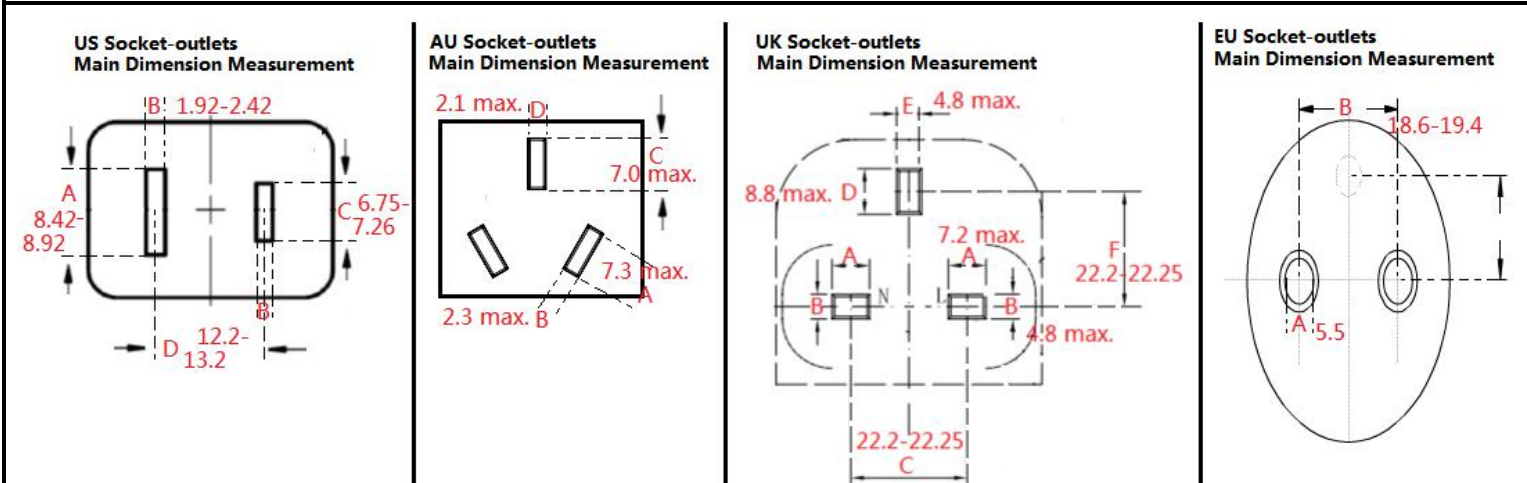


TABLE 4: 插座关键尺寸测量(mm)

美规				澳规				英规					德法规		
A	B	C	D	A	B	C	D	A	B	C	D	E		A	B
8.64	1.93	6.91	12.57	6.73	1.99	/	/	7.82	4.43	21.64	9.07	4.95		5.09	18.26



Remarks 备注:

Test Conclusion 测试结论:

Passed 合格

Failed 不合格

Reference 供参考

Tester 测试员	朱燕燕	Date 日期	2017/11/6	Approver 批准	冯思会	Date 日期	2017/11/6
----------------------	-----	-------------------	-----------	-----------------------	-----	-------------------	-----------

JY-FM-QD-016-A