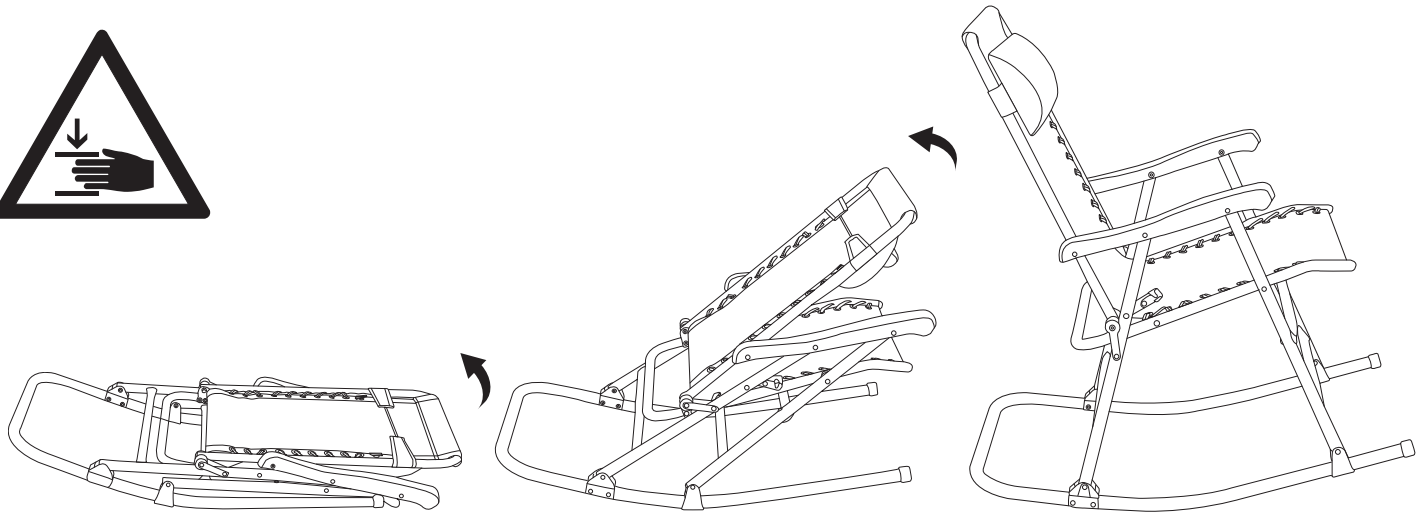


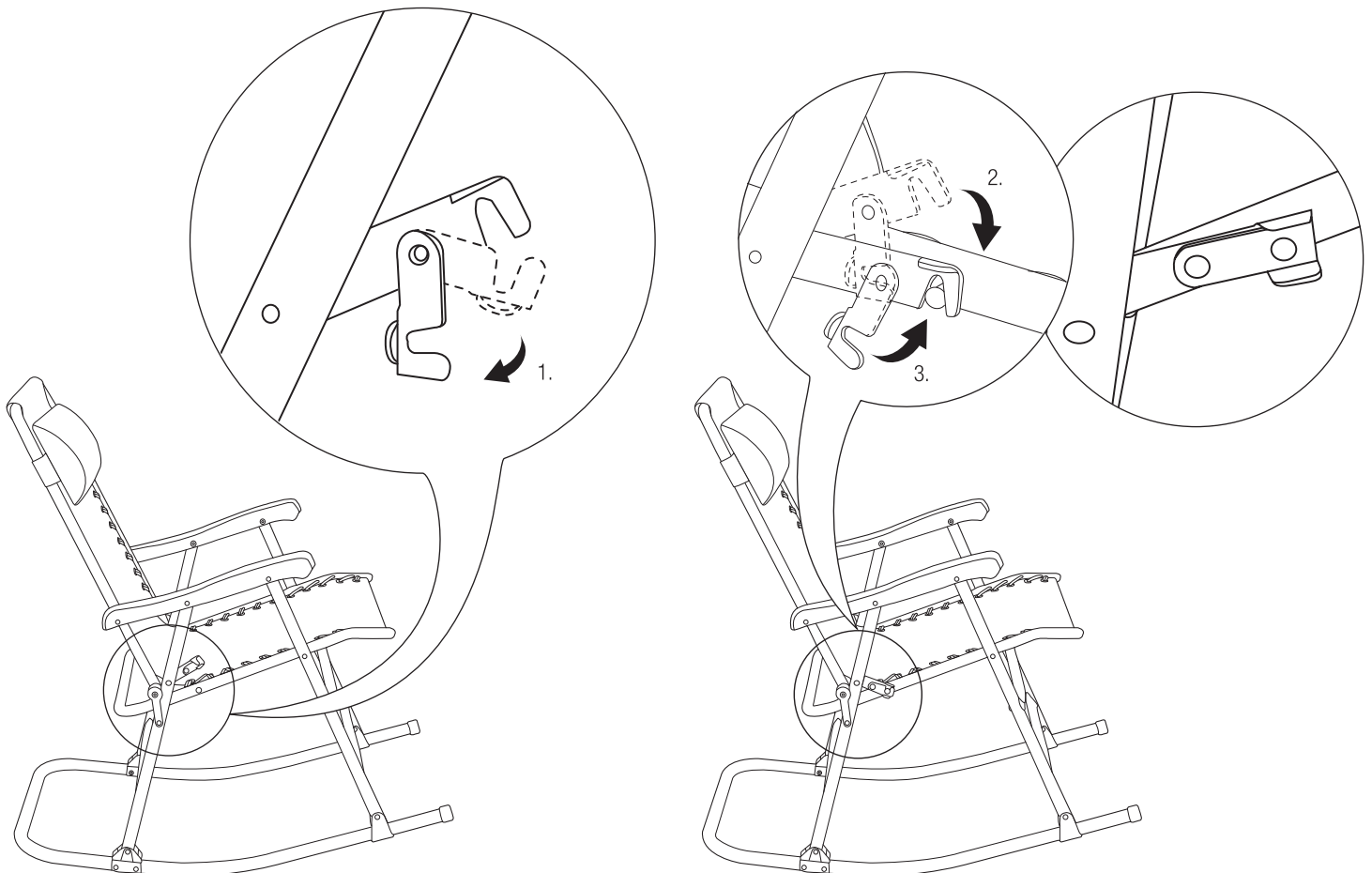
Foldable Rocking Chair
Fauteuil à Bascule Pliable
Faltbarer Schaukelstuhl
Sedia a Dondolo Pieghevole
Balancín Plegable
Inklapbare Schommelstoel
折りたためるロッキングチェア

B07HMPQBYH / B07HMYPW1N / B07HMP8SPW / B07HMPPZRN

1



2



EN**IMPORTANT, RETAIN FOR FUTURE REFERENCE: READ CAREFULLY.**

- For domestic use only.
- Always use on firm level ground.
- Do not let children play with this product.
- Do not exceed the maximum load of 300 lb (136 kg).
- Please do not sit on the edge of the rocking chair, otherwise it may fall over or stop rocking.

Cleaning and Maintenance

- Use a damp cloth and a mild detergent for cleaning.
- Tighten all screws regularly.

Feedback and Help

Love it? Hate it? Let us know with a customer review.

US: amazon.com/review/review-your-purchases#
UK: amazon.co.uk/review/review-your-purchases#US: amazon.com/gp/help/customer/contact-us
UK: amazon.co.uk/gp/help/customer/contact-us**FR****IMPORTANT : CONSERVEZ LES PRÉSENTES INFORMATIONS AFIN DE POUVOIR VOUS Y RÉFÉRER ULTÉRIEUREMENT. LISEZ ATTENTIVEMENT LES PRÉSENTES INSTRUCTIONS.**

- Exclusivement destiné à un usage domestique !
- Utilisez toujours le produit sur un sol ferme et nivelé.
- Ne pas laisser des enfants jouer avec le produit.
- Ne pas dépasser la charge maximale de 300 livre (136 kg).
- Veuillez ne pas vous asseoir au bord du fauteuil à bascule, sans quoi ce dernier risque de se renverser ou de ne pas osciller.

Nettoyage et Entretien

- Nettoyez le produit à l'aide d'un chiffon humide et d'un détergent doux.
- Resserrez régulièrement toutes les vis.

Vos Avis et Aide

Vous l'adorez ? Vous le détestez ? Faites-le nous savoir en laissant un commentaire.

FR : amazon.fr/review/review-your-purchases#
CA : amazon.com/review/review-your-purchases#FR : amazon.fr/gp/help/customer/contact-us
CA : amazon.ca/gp/help/customer/contact-us**Information des consommateurs sur la règle de tri (pour la France)****FR****Pensez à donner ou recycler.**

Association

ou



Magasin

ou



Déchèterie

<https://quefairedemesdechets.fr>**DE****WICHTIG – FÜR EIN SPÄTERES NACHSCHLAGEN AUFBEWAHREN: SORGFÄLTIG LESEN.**

- Nur für den Hausgebrauch geeignet!
- Verwenden Sie das Produkt immer auf festem, ebenem Untergrund.
- Lassen Sie Kinder nicht mit diesem Produkt spielen.
- Übersteigen Sie die maximale Traglast von 300 Pfund (136 kg) nicht.
- Bitte setzen Sie sich nicht auf die Kante des Schaukelstuhls, da dieser sonst umfallen oder nicht schaukeln könnte.

Reinigung und Pflege

- Reinigen Sie das Produkt mit einem angefeuchteten Tuch und einem milden Reinigungsmittel.
- Ziehen Sie Schrauben regelmäßig fest.

Feedback und Hilfe

Gefällt es Ihnen? Gefällt es Ihnen nicht? Dann bewerten Sie das Produkt auf unserer Webseite!

amazon.de/review/review-your-purchases#amazon.de/gp/help/customer/contact-us**IT****IMPORTANTE! CONSERVARE PER FUTURO RIFERIMENTO: LEGGERE ATTENTAMENTE.**

- Solo per uso domestico!
- Utilizzare sempre un terreno solido e piano.
- Non lasciar giocare i bambini con il prodotto.
- Non eccedere il carico massimo di 300 libbra (136 kg).
- Evitare di sedersi sul bordo della sedia a dondolo, altrimenti potrebbe ribaltarsi o smettere di oscillare.

Pulizia e manutenzione

- Per la pulizia, utilizzare un panno umido e un detergente delicato.
- Stringere tutte le viti regolarmente.

Feedback e Aiuto

Ti piace? Oppure no? Faccelo sapere scrivendo la tua recensione.

amazon.it/review/review-your-purchases#amazon.it/gp/help/customer/contact-us**ES****¡IMPORTANTE! GUARDAR PARA FUTURAS CONSULTAS: LEER ATENTAMENTE.**

- Solo para uso doméstico.
- Utilícelo siempre en un suelo firme y nivelado.
- Los niños no deben jugar con este producto.
- No supere el peso de carga máxima de 300 libra (136 kg).
- No se siente en el borde de la silla mecedora ya que podría volcar o no mecer.

Limpeza y Mantenimiento

- Utilice un paño húmedo y un poco de detergente suave para la limpieza.
- Apriete todos los tornillos periódicamente.

Comentarios y Ayuda

¿Le encanta? ¿No le gusta nada? Escriba una opinión como cliente.

ES: amazon.es/review/review-your-purchases#
MX: amazon.com.mx/review/review-your-purchases#ES: amazon.es/gp/help/customer/contact-us
MX: amazon.com.mx/gp/help/customer/contact-us

NL

BELANGRIJK, BEWAAR VOOR TOEKOMSTIGE RAADPLEGING: LEES ZORGVULDIG DOOR.

- Alleenvoorhuishoudelijkgebruik.
- Gebruik het product altijd op eenstevigeenvlakkeondergrond.
- Zorgervoordatkinderen niet met het product gaanspelen.
- Overschrijd het maximum draagvermogen van 300 pond (136 kg) niet.
- Zit niet op de rand van de schommelstoel om kantelen of het niet schommelen van de stoel te vermijden.

Reinigingenonderhoud

- Maakschoon met eenvochtigesponseneen mild schoonmaakmiddel.
- Draaialleschroevenregelmatig vast.

Feedback en Hulp:

Vind je het leuk? Vind je het niet leuk? Beoordeel het product dan op onze website!

 amazon.nl/review/review-your-purchases#

 amazon.nl/gp/help/customer/contact-us

日本語

重要!また見ることができるよう 保管してください:注意深くお読み ください。

- 家庭や仲間でのみご使用ください。
- 常に平らで硬い地面の上でご使用ください。
- お子様が本製品で遊ぶことがないようにしてください。
- 最大負荷重量である300 ポンド (136 kg)を超えないようにしてください。
- ロッキングチェアの端には座らないでください。落下する場合があります。また、ロッキングにならない場合もあります。

掃除およびメンテナンス

- きれいにするには湿らせた布と中性洗剤をご使用ください。
- 全てのネジを定期的にしめてください。

フィードバックとサポート

気に入っていただけましたか?お気に召しませんでしたか?

カスタマーレビューでお知らせください。

 amazon.jp/review/review-your-purchases#

 amazon.jp/gp/help/customer/contact-us



MADE IN CHINA
FABRIQUÉ EN CHINE
HERGESTELLT IN CHINA
PRODOTTO IN CINA
HECHO EN CHINA
GEMAAKT IN CHINA
中国製