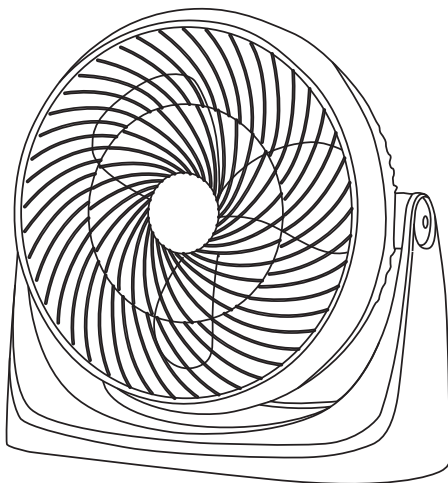


amazon basics



Air Circulator Fan
Ventilador Recirculador De Aire
Ventilateur De Circulation D'Air
B07BZQKC5M

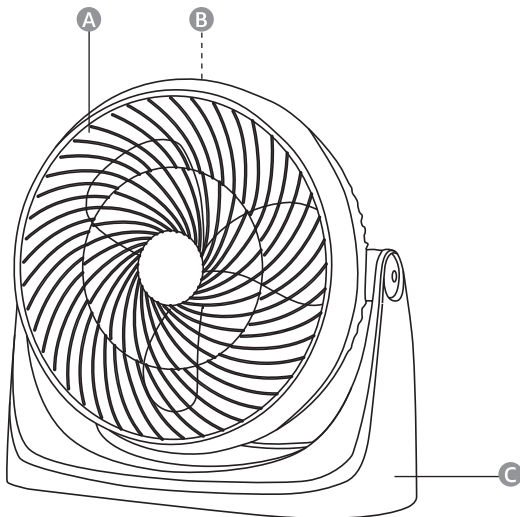


English.....	3
Español.....	7
Français	11

Welcome Guide • English

Contents:

Before getting started, ensure the package contains the following components:



A Front guard

C Stand

B Speed control knob (not shown)
0 - 3 - 2 - 1

Intended Use

- This product is intended to produce a cooling airflow.
- This product is intended for household use only. It is not intended for commercial use.
- This product is intended to be used in dry indoor areas only.
- No liability will be accepted for damages resulting from improper use or non-compliance with these instructions.

Before First Use

- Check for transport damages.
- Clean the product before first use.

⚠ DANGER Risk of suffocation! Keep any packaging materials away from children – these materials are a potential source of danger, e.g. suffocation.

Operation

Turning on/off and setting airflow speed

- Place the product on a level surface.
- Plug the product to a suitable power outlet.
- Set the speed control knob (B) to a desired airflow speed (3 - 2 - 1). Higher number represents higher speed.
- To turn the product off, set the speed control knob (B) to 0.

Angle adjustment

- The angle of the fan can be adjusted manually. Simply tilt the front guard (A) up or down.

Cleaning and Maintenance

⚠ WARNING Risk of electric shock! To prevent electric shock, unplug before cleaning.

⚠ WARNING Risk of electric shock! During cleaning do not immerse the electrical parts of the product in water or other liquids. Never hold the product under running water.

Cleaning

- To clean, wipe with a soft, slightly moist cloth.
- Regularly remove the dust and dirt from the guards/blades using a vacuum cleaner.
- Dry the product after cleaning.
- Never use corrosive detergents, wire brushes, abrasive scourers, metal or sharp utensils to clean the product.

Maintenance

- Store in a cool and dry place away from children and pets, ideally in original packaging.
- Avoid any vibrations and shocks.

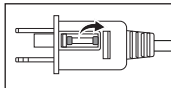
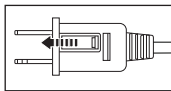
Fuse replacement



NOTICE

The product requires a 2.5 A 1.25 V fuse.

- Unplug the product from the power outlet.
- Open the fuse compartment.
- Remove the old fuse and then insert a replacement fuse.
- Close the fuse compartment.



Troubleshooting

Problem	Solution
The product cannot be switched on.	<ul style="list-style-type: none"> • Check if the power plug is connected to a suitable power outlet. Check if the power outlet is powered. • Clear any air obstructions. • Check the fuse in the power plug. Replace if blown.
The product vibrates.	<ul style="list-style-type: none"> • Place the product on a level surface. • Clean the blades.

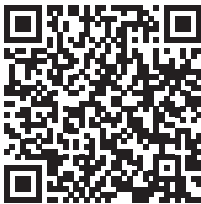
Specifications

Voltage/frequency:	120 V~, 60 Hz
Power consumption:	55 W
Product dimensions (W x H x D):	approx. 7.68 x 14.76 x 14.17 inch (195 x 375 x 360 mm)
Product net weight:	approx. 4.7 lbs (2.1 kg)
Rated working ambient temperature:	32-104 °F (0-40 °C)
Protection class:	Class II

Feedback and Help

We would love to hear your feedback. To ensure we are providing the best customer experience possible, please consider writing a customer review.

Scan QR Code below with your phone camera or QR reader:



If you need help with your Amazon Basics product, please use the website or number below.



amazon.com/gp/help/customer/contact-us

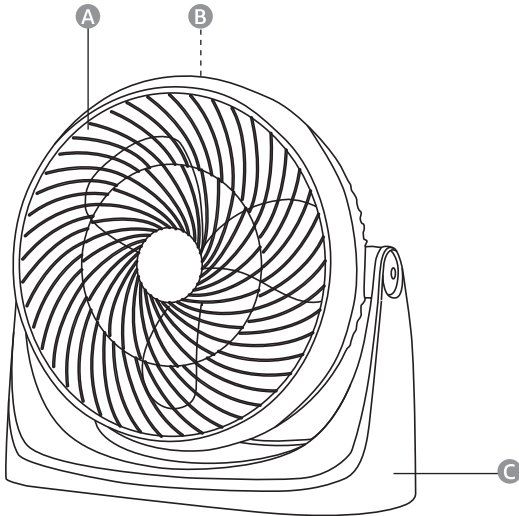


+1 877-485-0385

Guía De Bienvenida • Español

Contenido:

Antes de comenzar, asegúrese de que la caja contenga los siguientes componentes:



A Protector frontal

C Soporte

B Perilla de control de velocidad
(no aparece en la imagen)

0 - 3 - 2 - 1

Uso Previsto

- Este producto está hecho para producir un flujo de aire refrigerante.
- Este producto está hecho sólo para uso doméstico. No está hecho para uso comercial.
- Este producto está hecho para usarse únicamente en áreas interiores secas.
- No se aceptará responsabilidad alguna por daños provocados por un uso inadecuado o por no cumplir con estas instrucciones.

Antes De Usar Por Primera Vez

- Compruebe que no haya daños causados por transporte.
- Limpie el producto antes de usarlo por primera vez.

⚠ PELIGRO ¡Riesgo de asfixia! Mantenga los materiales de empaque lejos de los niños, ya que estos materiales son una posible fuente de peligro (asfixia).

Funcionamiento

Encendido/apagado y configuración de la velocidad del flujo de aire.

- Coloque el producto sobre una superficie estable y nivelada.
- Enchufe el producto a una fuente de energía adecuada.
- Mueva la perilla de control de velocidad (B) hacia la velocidad deseada para el aire (3 - 2 - 1). Un número mayor representa una mayor velocidad.
- Para apagar el producto, coloque la perilla de control de velocidad (B) en la posición 0.

Ajuste de ángulo

- El ángulo del ventilador se puede configurar manualmente. Simplemente incline el protector frontal (A) hacia arriba o hacia abajo.

Limpieza y Mantenimiento

⚠ ADVERTENCIA ¡Riesgo de descarga eléctrica! Para evitar descargas eléctricas, desenchufe el producto antes de limpiarlo.

⚠ ADVERTENCIA ¡Riesgo de descarga eléctrica! Durante la limpieza, no sumerja las piezas eléctricas del producto en agua u otros líquidos. Jamás sostenga el producto bajo un flujo de agua.

Limpieza

- Para limpiar el producto, use un paño suave y levemente humedecido.
- Extraiga regularmente el polvo y la suciedad de los protectores/aspas usando una aspiradora.
- Seque el producto antes de limpiarlo.
- Jamás use detergentes corrosivos, cepillos de alambre, escobillas abrasivas, ni utensilios metálicos o afilados para limpiar el producto.

Mantenimiento

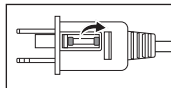
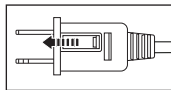
- Almacene en un lugar fresco y seco, alejado de niños y mascotas, idealmente en su empaque original.
- Evite vibraciones y golpes.

Cambio del fusible


AVISO

El producto necesita un fusible de 2,5 A y 1,25 V.

- Desconecte el producto de la alimentación.
- Abra el compartimiento del fusible.
- Extraiga el fusible viejo e inserte uno nuevo.
- Cierre el compartimiento del fusible.



Resolución De Problemas

Problema	Solución
El producto no enciende.	<ul style="list-style-type: none"> • Revise que el enchufe esté conectado a una toma de corriente adecuada. Revise que la toma de corriente tenga energía. • Limpie cualquier obstrucción del aire. • Revise el fusible. Si está quemado, cámbielo.
El producto vibra.	<ul style="list-style-type: none"> • Coloque el producto sobre una superficie estable y nivelada. • Limpie las aspas.

Especificaciones

English

Voltaje/frecuencia:	120 V~, 60 Hz
Consumo energético:	55 W
Dimensiones del producto (Ancho x Alto x Profundidad):	aprox. 7,68 x 14,76 x 14,17 in (195 x 375 x 360 mm)
Peso neto del producto:	aprox. 4,7 lbs (2,1 kg)
Temperatura ambiente operativa nominal:	0-40 °C (32-104 °F)
Clase de protección:	Clase II

Comentarios y Ayuda

Nos encantaría conocer su opinión. Para obtener la mejor experiencia posible, le agradeceremos que escriba una opinión del cliente.



amazon.com.mx/review/review-your-purchases#

Si necesita ayuda con su producto Amazon Basics, utilice el siguiente sitio web.



amazon.com.mx/gp/help/customer/contact-us

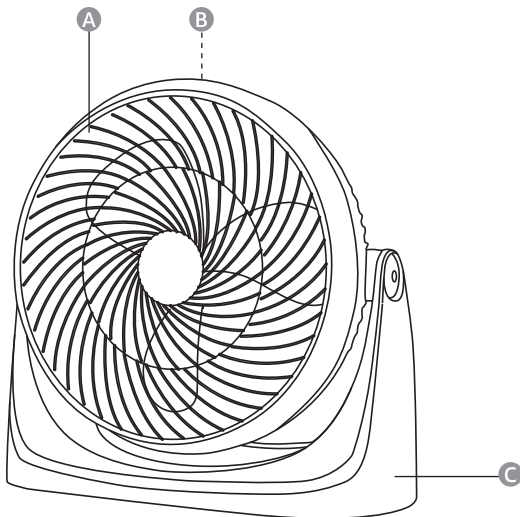
Español

Français

Guide De Bienvenue • Français

Contenu:

Avant de commencer, assurez-vous que l'emballage comporte les composants suivants:



A Protection avant

C Support

B Bouton de réglage des vitesses
(non illustré) 0 - 3 - 2 - 1

English

Español

Français

Utilisation Prévüe

- Ce produit est destiné à produire un flux d'air de refroidissement.
- Ce produit est conçu pour un usage domestique exclusivement. L'appareil n'est pas conçu pour être utilisé à des fins commerciales.
- Ce produit est destiné à être utilisé uniquement dans des endroits frais et secs à l'intérieur.
- Nous déclinons toute responsabilité en cas de dommages résultant d'une utilisation incorrecte de cet appareil ou du non-respect des présentes consignes.

Avant La Première Utilisation

- Assurez-vous que l'appareil n'a pas été endommagé au cours du transport.
- Nettoyez le produit avant la première utilisation.

DANGER

Risque de suffocation! Conservez tous les matériaux d'emballage hors de la portée des enfants: ces matériaux constituent une source de danger potentiel, par ex. étouffement.

Fonctionnement

Activation/désactivation et réglage de la vitesse du flux d'air.

- Placez l'appareil sur une surface nivelée.
- Branchez l'appareil à une source d'alimentation appropriée.
- Positionnez le bouton de réglage de vitesse (B) sur une vitesse souhaitée de flux d'air (3 - 2 - 1). Un chiffre plus élevé représente une vitesse plus élevée.
- Mettez hors tension le produit, puis positionnez le bouton de réglage de vitesse (B) sur 0.

Réglage d'angle

- L'angle du ventilateur est réglable manuellement. Il suffit d'incliner la protection avant (A) vers le haut ou vers le bas.

Nettoyage Et Entretien

AVERTISSEMENT

Risques d'électrocution! Pour prévenir tous risques d'électrocution, débranchez l'appareil avant de procéder à son nettoyage.

AVERTISSEMENT

Risques d'électrocution! Pendant le nettoyage, ne pas plonger les composants électriques de l'appareil dans de l'eau ou dans tout autre liquide. Ne jamais exposer le produit à l'eau courante.

Nettoyage

- Pour nettoyer le produit, essuyez-le à l'aide d'un chiffon doux et légèrement humide.
- Éliminez régulièrement la poussière et la saleté des protections/pales à l'aide d'un aspirateur.
- Séchez le produit après nettoyage.
- Ne jamais utiliser de détergents corrosifs, de brosses métalliques, de tampons abrasifs, du métal ou d'ustensiles tranchants pour nettoyer le produit.

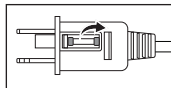
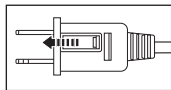
Entretien

- Rangez dans un endroit frais et sec hors de portée des enfants et des animaux de compagnie, idéalement dans son emballage d'origine.
- Évitez toutes vibrations et tous chocs.

Remplacement du fusible

▲ REMARQUE Le produit nécessite un fusible de 2,5 A 1,25 V.

- Débranchez le produit de la prise de courant.
- Ouvrez le compartiment à fusible.
- Retirez l'ancien fusible, puis insérez un fusible de remplacement.
- Fermez le compartiment à fusible.



Dépannage

Problème	Solution
Impossible de mettre l'appareil sous tension.	<ul style="list-style-type: none"> • Assurez-vous que la fiche d'alimentation est correctement branchée à une prise de courant. Vérifiez si la prise de courant est sous tension ou pas. • Dégagez les obstructions d'air. • Vérifiez le fusible de la fiche d'alimentation. Remplacez-le s'il est grillé.
Le produit vibre.	<ul style="list-style-type: none"> • Placez l'appareil sur une surface nivelée. • Nettoyez les pales.

Caractéristiques

English

Tension/fréquence:	120 V~, 60 Hz
Consommation électrique:	55 W
Dimensions du produit (L x H x P):	env. 7,68 x 14,76 x 14,17 po (195 x 375 x 360 mm)
Poids net du produit:	env. 4,7 lb (2,1 kg)
Température ambiante nominale de fonctionnement:	0-40 °C (32-104 °F)
Classe de protection	Classe II

Vos Avis et Aide

Nous serions ravis de connaître votre avis. Afin de nous assurer de fournir la meilleure expérience client possible, veuillez considérer la rédaction d'un commentaire client.



amazon.com/review/review-your-purchases#

Si vous avez besoin d'assistance concernant votre produit Amazon Basics, veuillez consulter le site web suivant.



amazon.ca/gp/help/customer/contact-us

Español

Français

amazon basics

amazon.com/Amazon Basics

MADE IN CHINA
HECHO EN CHINA
FABRIQUÉ EN CHINE

V2-10/21