

Model: HD-C48

AUKEY International Ltd.
www.aukey.com | support@aukey.com
No.102, Building P09, Electronics Trade Center
Huanan City, Pinghu Town, Longgang District
Shenzhen, Guangdong, 518111, CN

RoHS

Made in China

AUKEY

User Manual

Car Phone Mount

Contents

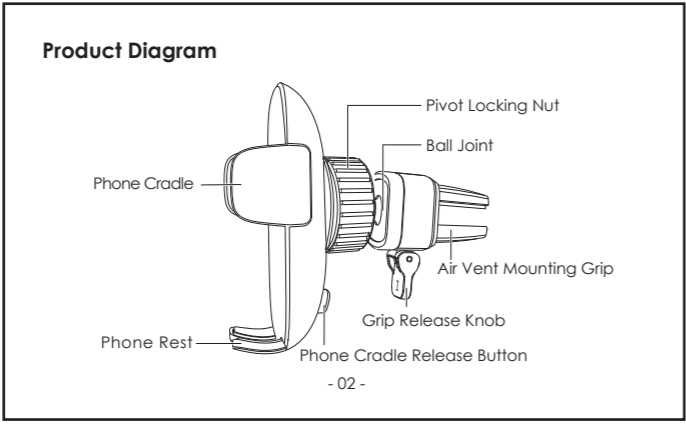
English	01 - 05
Deutsch	06 - 11
Français	12 - 17
Español	18 - 23
Italiano	24 - 29
日本語	30 - 34

说明书尺寸：55x90mm
 材质：105g铜版纸
 印刷：单黑
 装订方式：骑马钉
 (封面背面留白)

Thank you for purchasing the AUKEY HD-C48 Car Phone Mount. Please read this user manual carefully, and keep it for future reference. If you need any assistance, please contact our support team with your product model number and Amazon order number.

Package Contents
 Car Phone Mount
 User Manual
 Quick Start Guide
 Warranty Card

- 01 -



Specifications

Model	HD-C48
Maximum Load Capacity	500g / 1.64oz
Phone Cradle Adjustment Range	48-94mm / 1.9"-3.7"
Materials	ABS, POM
Dimensions	105 x 60 x 95mm / 4.13" x 2.36" x 3.74"
Weight	170g / 6oz

Getting Started

- Unscrew the pivot locking nut until you can push the ball joint into the back of the mount; then tighten the nut (not too tight, so it will be easier to adjust the angle of the mount later).
- Clip the mount on your car's air vent.

- 03 -

- Tighten the grip release knob (turn clockwise) and flip it down to lock onto the air vent. The two sides of the knob are labeled 'I' and 'II'. The air vent mounting grip locks with a narrower gap (for thin vent blades) when the knob is flipped with 'II' facing outward, and a wider gap (for thick vent blades) with 'I' facing outward.
 - Pivot the mount so it faces you directly when seated in the car. Fully tighten the pivot locking nut while holding the mount.
 - Press and hold the phone cradle release button until you can place your phone on the mount.
 - Adjust the phone cradle so it grips your phone securely.
- Product Care & Use**
- Works with standard vertical or horizontal car air vents
 - If you can't flip the grip release knob down to lock, you may have over-tightened it. Turn counter-clockwise to expand the mounting grip slightly before flipping the knob down to lock
- 04 -

- Keep away from children. The small parts pose a choking hazard if swallowed
- Keep away from liquids, extreme heat, and strong magnetic fields

Warranty & Customer Support
 For questions, support, or warranty claims, please contact us at the address below that corresponds with your region. Please include your Amazon order number and product model number.

Amazon US orders: support.us@aukey.com
Amazon EU orders: support.eu@aukey.com
Amazon CA orders: support.ca@aukey.com
Amazon AU orders: support.au@aukey.com
Amazon JP orders: support.jp@aukey.com

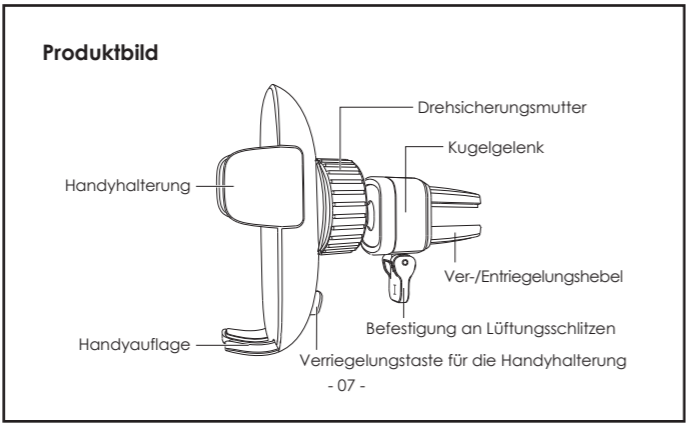
* Please note, AUKEY can only provide after sales service for products purchased directly from AUKEY. If you have purchased from a different seller, please contact them directly for service or warranty issues.

- 05 -

Vielen Dank für Ihren Kauf von AUKEY HD-C48 Kfz-Smartphone-Halterung. Bitte lesen Sie diese Bedienungsanleitung sorgfältig durch und bewahren Sie sie sich bitte an unser Support-Team mit Ihrer Produkt-Modellnummer und Amazon-Bestellnummer.

Lieferumfang
 Kfz-Smartphone-Halterung
 Bedienungsanleitung
 Kurzanleitung
 Garantiekarte

- 06 -



Technische Daten

Modell	HD-C48
Maximale Tragfähigkeit	500 g
Anpassungsbereich der Handyhalterung	48 - 94 mm
Materialien	ABS, POM
Abmessungen	105 x 60 x 95 mm
Gewicht	170 g

Erste Schritte

- Schrauben Sie die Gegenmutter so weit auf, dass Sie das Kugelgelenk in die Rückseite der Halterung drücken können; schrauben Sie die Mutter dann fest (nicht zu fest, damit später der Neigungswinkel der Halterung leichter eingestellt werden kann).

- 08 -

- Klipsen Sie die Halterung an die Lüftungsöffnung Ihres Autos.
 - Ziehen Sie den Entriegelungsknopf des Griffs an (im Uhrzeigersinn drehen) und kappen Sie ihn nach unten, um ihn an der Lüftungsöffnung zu verriegeln. Die beiden Seiten des Knopfes sind mit "I" und "II" gekennzeichnet. Der Lüftungspaltgriff rastet mit einem schmaleren Spalt (für dünne Entlüftungsringel) ein, wenn der Knopf mit dem "II" nach außen gedreht wird, und mit einem breiteren Spalt (für dicke Entlüftungsringel) mit "I" nach außen.
 - Drehen Sie die Halterung so, dass Sie genau auf Sie im Fahrersitz ausgerichtet ist. Schrauben Sie die Gegenmutter anschließend fest und halten Sie die Halterung dabei gut fest.
 - Drücken und halten Sie die Verriegelungstaste für die Handyhalterung so, dass Sie Ihr Smartphone in der Halterung positionieren können.
 - Richten Sie die Halterung so aus, dass Ihr Smartphone sicher befestigt ist.
- 09 -

Produktpflege & Verwendung

- Sowohl für vertikale als auch horizontale Lüftungsschlitze geeignet
- Falls sich der Ver-/Entriegelungshebel zum Befestigen nicht nach unten klappen lässt, haben Sie ihn womöglich zu fest angezogen. Drehen Sie gegen den Uhrzeigersinn, um die Befestigung etwas zu öffnen, bevor Sie den Hebel zur Fixierung nach unten klappen
- Von Kindern fernhalten. Die Kleinteile können beim Verschlucken Erstickungsgefahr darstellen
- Von Flüssigkeiten, extremer Hitze und starken Magnetfeldern fernhalten

- 10 -

Garantie & Kundenservice
 Bei Fragen, Problemen oder Garantieansprüchen kontaktieren Sie uns bitte unter der jeweiligen Adresse, die Ihrer Region entspricht. Bitte geben Sie Ihre Amazon-Bestellnummer und die Produktmodellnummer an.

Amazon EU orders: support.eu@aukey.com

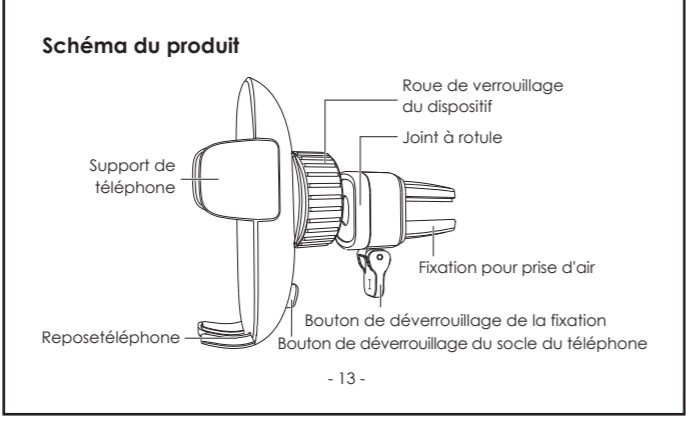
*Achten Sie bitte darauf, dass AUKEY nur Kundendienst nach Verkauf für die Produkte anbieten kann, die direkt von AUKEY verkauft werden. Wenn Sie von anderem Verkäufer gekauft haben, kontaktieren Sie mit dem assist für Client oder Garantieansprüche

- 11 -

Merci d'avoir acheté AUKEY HD-C48 Support de téléphone pour la voiture. Veuillez lire attentivement ce mode d'emploi et le conserver pour référence future. Si vous avez besoin des aides, veuillez contacter notre équipe de service client avec le modèle du produit et votre numéro de commande Amazon.

Contenu de la boîte
 Support de téléphone pour la voiture
 Manuel d'utilisation
 Guide de démarrage rapide
 Carte de garantie

- 12 -



Repose téléphone

Modèle	HD-C48
Capacité de charge maximale	500 g
Plage de réglage du socle du téléphone	48 - 94 mm
Matériaux	ABS, POM
Dimensions	105 x 60 x 95 mm
Poids	170 g

Pour commencer

- Dévissez la roue de verrouillage du support jusqu'à ce que vous puissiez pousser le joint à rotule à l'arrière du support. Ensuite, resserrer la roue (pas trop serré afin de faciliter le réglage ultérieur de l'angle du support).

- 14 -

- Clipez le support sur la bouche d'aération de votre voiture.
 - Tournez le bouton de délogement du support dans le sens des aiguilles d'une montre pour le serrer et rabattez le bouton vers le bas. Les côtés du bouton sont respectivement marqués "I" et "II". Lorsque vous tournez le bouton "II" vers l'extérieur, la poignée de fixation se verrouille sur votre grille d'aération avec un petit espace (pour les grilles d'aération fines) et "I" est tourné vers l'extérieur pour un espace plus grand (pour les grilles d'aération épaisses).
 - Faites pivoter le support de manière à ce qu'il soit face à vous lorsque vous êtes assis dans la voiture. Serrez complètement la roue de verrouillage du support tout en le maintenant.
 - Appuyez sur le bouton de déverrouillage du socle du téléphone et maintenez-le enfoncé jusqu'à ce que vous puissiez placer votre téléphone sur le support.
 - Ajustez le support du téléphone pour qu'il tienne fermement votre téléphone.
- 15 -

Entretien du produit et utilisation

- Fonctionne avec les événements d'aération verticaux ou horizontaux standard de la voiture.
- Si vous ne pouvez pas abaisser le bouton de délogement du support pour le verrouiller, il se peut que vous l'avez trop serré. Tournez dans le sens inverse des aiguilles d'une montre pour élargir légèrement la poignée de fixation avant de tourner le bouton vers le bas pour le verrouiller.
- Tenir hors de portée des enfants. Les petites pièces présentent un risque de suffocation en cas d'ingestion.
- Tenir éloigné des liquides, de la chaleur extrême et des champs magnétiques forts.

- 16 -

Garantie & Service Client
 Pour des questions, soutiens ou demandes de garanties, veuillez nous contacter à l'adresse ci-dessous qui correspond à votre région. Veuillez inclure votre numéro de commande Amazon et le numéro de modèle du produit.

Amazon EU commandes: support.eu@aukey.com

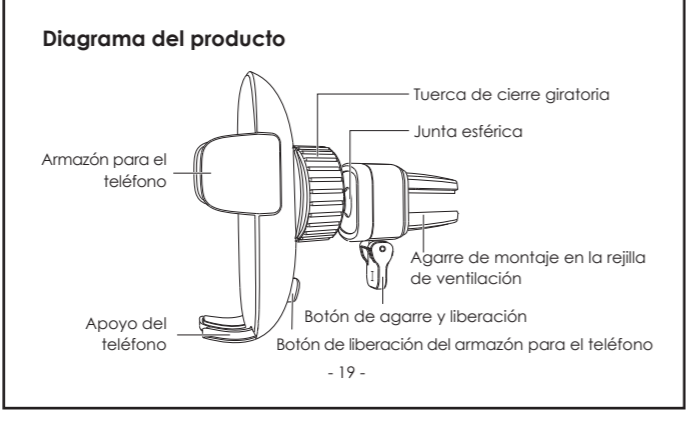
*Por favor tener en cuenta, AUKEY sólo puede proporcionar servicio postventa para productos comprados directamente de AUKEY. Si usted ha comprado de un vendedor diferente, póngase en contacto con ellos directamente por cuestiones de servicio o garantía.

- 17 -

Gracias por comprar AUKEY HD-C48 Soporte de teléfono para coche. Por favor, lea atentamente este manual usuario y guárdelo para futuras consultas. Si necesita alguna ayuda, póngase en contacto con nuestro equipo de asistencia técnica con el número de modelo de su producto y el número de pedido de Amazon.

Contenido
 Soporte de teléfono para coche
 Manual de instrucciones
 Guía de inicio rápido
 Garantía

- 18 -



Especificaciones

Modelo	HD-C48
Capacidad de carga máxima	500 g
Margen de ajuste del armazón para el teléfono	48-94 mm
Material	Plástico ABS, policarbonato
Dimensiones	105 x 60 x 95 mm
Peso	170 g

Inicio rápido

- Desenrosque la tuerca de cierre giratoria hasta que pueda presionar la junta esférica hacia dentro de la parte posterior del soporte; a continuación, apriete la tuerca (no demasiado, para que resulte fácil ajustar el ángulo del soporte más tarde).

- 20 -

- Sujete el soporte en la ventilación de aire de su automóvil.
 - Apriete la perilla de liberación de la empuñadura (gire en el sentido de las agujas del reloj) y gírela hacia abajo para bloquearla en la ventilación de aire. Los dos lados de la perilla están etiquetados como "I" y "II". La empuñadura de montaje del respiradero se bloquea con un espacio más estrecho (para las aspas de ventilación delgadas) cuando la perilla se voltea con "II" hacia afuera y un espacio más ancho (para cuchillas de ventilación gruesas) con "I" hacia afuera.
 - Gire el soporte hasta que quede directamente frente a usted cuando esté sentado en el coche. Apriete la tuerca de cierre giratoria del todo mientras sujeta el soporte.
 - Mantenga pulsado el botón del armazón para el teléfono hasta que pueda colocar el móvil en el soporte.
 - Ajuste el armazón para el teléfono para que sujete su móvil con seguridad.
- 21 -

Utilización y cuidados del producto

- Compatible con rejillas de ventilación estándar verticales y horizontales
- Si no puede bloquear con el botón de agarre y liberación, puede que lo haya apretado demasiado. Gire en sentido contrario a las agujas del reloj para expandir un poco el agarre del soporte antes de bloquear mediante el botón
- Manténgase fuera del alcance de los niños. Las partes pequeñas representan un peligro de asfixia en caso de ingestión
- Mantenga el dispositivo alejado de los líquidos, del calor extremo y de campos magnéticos potentes

- 22 -

Garantía & Soporte al Cliente
 Para preguntas, soporte o reclamaciones de garantía, póngase en contacto con nosotros en la dirección que corresponda con su región. Por favor, incluya su número de pedido de Amazon y número de modelo del producto.

Amazon EU pedidos: support.eu@aukey.com

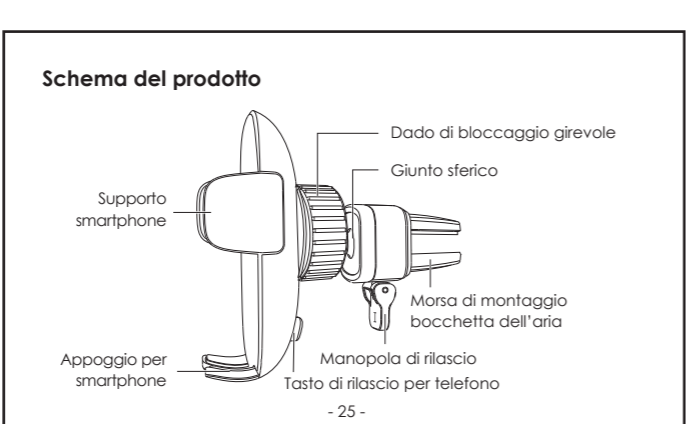
*Por favor tener en cuenta, AUKEY sólo puede proporcionar servicio postventa para productos comprados directamente de AUKEY. Si usted ha comprado de un vendedor diferente, póngase en contacto con ellos directamente por cuestiones de servicio o garantía.

- 23 -

Grasie per acquistare AUKEY HD-C48 Supporto da auto per smartphone. Si prega di leggere attentamente il manuale d'uso e conservarlo per i riferimenti futuri. Se avete bisogno di assistenza, si prega di contattare il nostro team di supporto con il numero del modello e il numero d'ordine di Amazon.

La confezione include
 Supporto da auto per smartphone
 Manuale d'uso
 Per iniziare
 Certificato della garanzia

- 24 -



Specifiche

Modello	HD-C48
Capacità massima di carico	500g
Regolazione supporto smartphone	48-94mm
Materiali	ABS, POM
Dimensioni	105 x 60 x 95mm
Peso	170g

Per iniziare

- Svitare il dado di bloccaggio girevole fino a riuscire a spingere il giunto sferico sul retro del supporto, stringere poi il dado (non troppo in modo che in seguito sia poi semplice regolare l'angolazione del supporto).

- 26 -

- Clip il supporto sulla presa d'aria della Sua auto.
 - Stringere il pomello di rilascio della maniglia (ruotare in senso orario) e ruotarla verso il basso per bloccarla nella presa d'aria. I due lati del pomello sono etichettati "I" e "II". La maniglia di montaggio della presa d'aria si blocca con uno spazio più stretto (per pale di sfato sottili) quando il pomello è girato con "II" verso l'esterno e uno spazio più ampio (per pale di sfato spesse) con "I" verso l'esterno.
 - Girare il supporto in modo che sia rivolto verso il guidatore. Stringere il dado di bloccaggio mentre si sostiene il supporto.
 - Tenere premuto sul pulsante di rilascio del telefono fino a posizionarlo sul supporto.
 - Regolare il supporto per il telefono in modo da metterlo in sicurezza.
- 27 -

Cura ed utilizzo del prodotto

- Funziona con bocchette dell'aria verticali o orizzontali
- Se non è possibile abbassare la manopola di rilascio fino al bloccaggio, è probabile che sia stata stretta eccessivamente. Girare in senso orario per espandere leggermente il montaggio prima di abbassare la manopola fino al bloccaggio
- Tenere lontano dalla portata dei bambini. Le parti più piccole potrebbero portare a soffocamento se ingerite
- Conservare lontano da liquidi, fonti di calore estreme e da forti campi magnetici

- 28 -

Garanzia e supporto clienti
 Per domande, supporto o richieste di garanzia, è possibile contattarci all'indirizzo riportato di seguito corrispondente alla propria area. Si prega di includere il numero di ordine Amazon e il modello del prodotto.

Amazon EU orders: support.eu@aukey.com

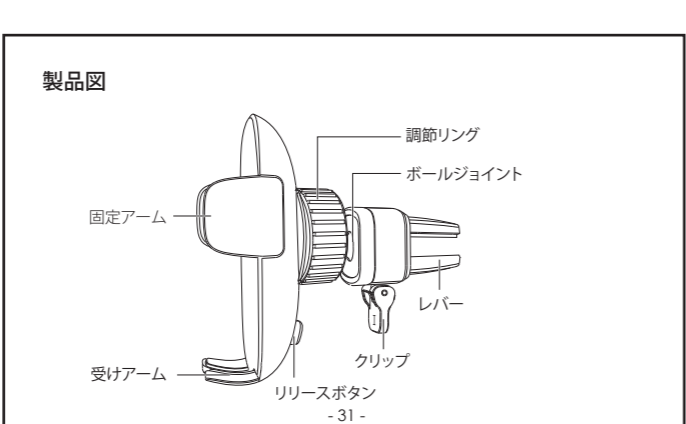
*Attenzione: AUKEY può assicurare un servizio post-vendita solo per prodotti acquistati direttamente da AUKEY. Se l'acquisto è stato effettuato da un venditore diverso, si prega di contattare quest'ultimo per problemi relativi al servizio o alla garanzia.

- 29 -

この度は、AUKEY HD-C48スマホ車載ホルダーをお買い上げいただき、誠にありがとうございます。ご使用前の前の取扱説明書をよく読み、製品を安全にご使いください。何かのご質問・ご質問がございましたら、注文番号を記入した上で、弊社のお客様サポートまでお問い合わせください。

パッケージ内容
 スマホ車載ホルダー
 取扱説明書
 簡易ガイド
 2年間安心保証カード

- 30 -



仕様

型番	HD-C48
最大負荷	500g
サイドアーム調整範囲	48-94mm
材質	ABS, POM
寸法	105 x 60 x 95mm
重量	170g

ご使用方法

- 調整リングを締めてからボールジョイントをホルダー背面の穴に入れてください。次、調整リングを締めます。締めすぎないようにご注意ください。
- ホルダーをエアコン吹き出し口に装着します。

- 32 -

- レバーを時計回りに回転してクリップを締めます。次、エアコンルーバーの厚さにより「I」と「II」の方向にレバーを下ろしてクリップを固定します。「ご注意:「I」と「II」はレバー左右に記されている表記です。ルーバーの厚みが高い場合は「I」が外側に向けて、薄い場合は「II」が外側に向けてレバーを倒して固定します。」
 - ホルダーを正面に向かう角度に設定します。しっかりと固定するため、調整リングを再度確認してください。
 - リリースボタンを押して、固定アームを閉めます。
 - ホルダーの中心に機器を載せて固定アームを左右から挟み込み、機器を固定します。
- 使用上のご注意**
- 水平および垂直に置いてください。
 - レバーを降ろさないで、クリップを締め過ぎるかもしれません。その場合、レバーを倒す前に反時計回りに回転して、クリップをすこし緩めてから押し下げてください。
 - 子供に近づけないでください。
 - 液体や極端な熱さ、強い磁場に離れてください。
- 33 -

保証とアフターサービス

何かのご質問・ご質問などございましたら、ご注文番号を記入した上で、製品のついて、何かのご質問・ご質問などございましたら、ご注文番号を記入した上で、下記のメールアドレスまでお問い合わせください。できるだけ早くご返信を申し上げます。

メールアドレス: support.jp@aukey.com

*当社は、AUKEY公式ショップまたは当社が認める小売業者から購入された製品のみに対応して、アフターサービスと製品保証を提供しております。他の小売業者から購入された製品の交換、返品、返金に関しては購入先へお問い合わせ下さい。

- 34 -