

User Manual of Product 1:

Little Tikes Easy Store Picnic Table with Umbrella 42.00"L x
38.00"W x 19.75"H

little tikes®

629952M
403V

XIM629952-1 - 8/12

www.littletikes.com
www.littletikes.co.uk
www.littletikes.fr
www.littletikes.nl
www.littletikes.pl

ENGLISH

EASY STORE™ PLAY TABLE WITH UMBRELLA

Age over 2 - 8 years

Please save sales receipt for proof of purchase.

⚠ WARNING:

ADULT ASSEMBLY REQUIRED.

- Keep these instructions for future reference.
- Table intended to be folded and unfolded by an adult only. Make sure supports are "locked" in place before each use.
- Components should be regularly checked for wear or breakage. Failure to do so may cause the product to overturn or cause a fall.
- Place this product on level ground.
- When temperatures fall below 0°F/-18°C, outdoor use of this product is not recommended. In extreme cold, plastic materials lose resilience and may become brittle and crack upon impact. Store product in a warmer, protected place.
- Maximum weight 200 lbs. (91 Kg) per side. Limit 6 children.

ASSEMBLY HINT

- To assemble seats, angle front side in first, then "pop" back side of seat into place with your hand. Repeat on other end of seat.

CONSUMER SERVICE TOLL-FREE NUMBER:

United States:
www.littletikes.com
1-800-321-0183 Monday - Friday
The Little Tikes Company
2180 Barlow Road
Hudson, OH 44236
E-mail: littletikes.cares@littletikescare.com

United Kingdom:
www.littletikes.co.uk
Little Tikes
MGA Entertainment (UK) Ltd
50 Presley Way
Crownhill
Milton Keynes MK8 0ES
Bucks, UK
E-mail: Info.LittleTikes@mga.com



Printed in U.S.A. D.R. ©2012 The Little Tikes Company
© The Little Tikes Company, an MGA Entertainment company. LITTLE TIKES® is a trademark of Little Tikes in the U.S. and other countries. All logos, names, characters, likenesses, images, slogans, and packaging appearance are the property of Little Tikes. Please keep this address and packaging for reference since it contains important information. Contents, including specifications and colors, may vary from photos depicted on package. Instructions included. Please remove all packaging including tags, ties & tacking stitches before giving this product to a child.

Adult assembly required / Le montage devra être effectué par un adulte / Debe ser armado por un adulto



LIMITED WARRANTY

The Little Tikes Company makes fun, high quality toys. We warrant to the original purchaser that this product is free of defects in materials or workmanship for one year * from the date of purchase (dated sales receipt is required for proof of purchase). At the sole election of The Little Tikes Company, the only remedies available under this warranty will be either replacement of the defective part of the product or refund the purchase price of the product. This warranty is valid only if the product has been assembled and maintained per the instructions. This warranty does not cover abuse, accident, cosmetic issues such as fading or scratches from normal wear, or any other cause not arising from defects in material and workmanship. *The warranty period is three (3) months for daycare or commercial purchasers.

U.S.A and Canada: For warranty service or replacement part information, please visit our website at www.littletikes.com, call 1-800-321-0183 or write to: Consumer Service, The Little Tikes Company, 2180 Barlow Road, Hudson OH 44236, U.S.A. Some replacement parts may be available for purchase after warranty expires—contact us for details.

Outside U.S.A and Canada: Contact place of purchase for warranty service. This warranty gives you specific legal rights, and you may also have other rights, which vary from country/state to country/state. Some countries/states do not allow the exclusion or limitation of incidental or consequential damages, so the above limitation or exclusion may not apply to you.

FRANÇAIS

EASY STORE™ JOUER LE TABLEAU AVEC LE PARAPLUIE

Age : 2 à 8 ans

Prière de conserver le reçu comme preuve d'achat.

⚠ AVERTISSEMENT: UN ADULTE DOIT EFFECTUER L'ASSEMBLAGE.

- Conserver ces instructions à titre de référence.
- La table a été conçue pour être ouverte et fermée par un adulte. S'assurer que les supports sont bien verrouillés en position avant toute utilisation.
- Les composants doivent être vérifiés régulièrement afin de détecter toute usure ou cassure. Le manquement à cette consigne peut entraîner le renversement du produit ou provoquer une chute.
- Placer ce produit à plus de 1,8 m de tout immeuble, fil métallique, clôture ou branche basse.
- Lorsque la température descend au dessous de -18°C, il est recommandé de rentrer le produit dans un endroit tempéré et protégé. Par temps extrêmement froid, le plastique perd de sa souplesse et peut devenir fragile et cassant.
- Poids maximum: 91 Kgs par banc. Limité à 6 enfants.

INSTRUCTIONS DE MONTAGE

- Pour assembler les sièges, insérer d'abord de biais le siège avant et caler en place l'arrière du dossier en exerçant une pression avec votre main sur l'un des côtés. Répéter ensuite l'opération à l'autre extrémité.

SERVICE CONSOMMATEURS www.littletikes.fr

Little Tikes
MGA Entertainment Netherlands BV
klantenservice@mga.com
Fax : +31 (0)20 659 8034

Imprimé aux Etats-Unis.

© The Little Tikes Company, et MGA Entertainment company. LITTLE TIKES® est une marque de commerce de Little Tikes aux États-Unis et dans d'autres pays. Tous les logos, noms, caractères, similitudes, images, slogans et apparence d'emballage sont la propriété de Little Tikes. Merci de conserver cette adresse et cet emballage car ils contiennent des informations importantes. Merci d'enlever l'emballage, y compris les étiquettes, liens et fils cousus, avant de donner ce jouet à un enfant. Le contenu, y compris les spécifications et les couleurs, peut varier des illustrations de l'emballage. Instructions incluses.

GARANTIE

The Little Tikes Company fabrique des jouets amusants de qualité exceptionnelle. Nous garantissons à l'acheteur d'origine que ce produit est exempt de vices de matériau ou de fabrication pendant une année* à compter de sa date d'achat (le reçu d'achat daté est exigé comme preuve d'achat). Au titre de la présente garantie, la seule responsabilité de The Little Tikes Company et le seul recours se limitent au remplacement des pièces défectueuses du produit ou au remboursement du prix d'achat du produit. La présente garantie est valable uniquement si le produit a été assemblé et entretenu conformément aux instructions fournies. La présente garantie ne couvre ni les dommages résultant d'une utilisation abusive ou d'un accident, ni l'apparence esthétique telle les décolorations ou les rayures dues à l'usure normale ou à toute autre cause ne relevant pas de vices de matériau ou de fabrication. *La période de garantie est de trois (3) mois pour les services de garderie et les acheteurs commerciaux.

États-Unis et Canada: Pour obtenir des informations sur le service de garantie ou de remplacement des pièces veuillez visiter notre site Web : www.littletikes.com, appeler le 1-800-321-0183 ou écrire à : Consumer Service, The Little Tikes Company, 2180 Barlow Road, Hudson OH 44236, U.S.A. Certaines pièces de rechange peuvent être achetées après l'expiration de la garantie – veuillez nous contacter pour obtenir de plus amples informations.

À l'extérieur des États-Unis et du Canada: Veuillez contacter le magasin où le produit a été acheté pour vous informer sur le service de garantie. La présente garantie vous offre des droits spécifiques reconnus par la loi, mais il se peut que vous ayez d'autres droits qui varient de pays / province à pays / province. Certains pays ou certaines provinces n'autorisent pas l'exclusion ou la limitation pour les dommages consécutifs ou fortuits, par conséquent la limitation ou l'exclusion qui précède peut ne pas s'appliquer à votre cas.

ESPAÑOL

EASY STORE™ JUGAR LA TABLA CON EL PARAGUAS

Edades: de 2 à 8 años

Por favor guarde el recibo de venta como prueba de compra.

⚠ ¡ADVERTENCIA: ES NECESARIA LA SUPERVISIÓN ADULTA.

- Guarde estas instrucciones para referencia futura.
- Sólo un adulto debe plegar y abrir la mesa. Asegúrese que los soportes estén "trabados" en su lugar antes de cada uso.
- Debe revisarse regularmente que los componentes no estén desgastados ni rotos. El no hacerlo puede provocar que la estructura se vuelque o que cause una caída.
- Coloque este juguete en una superficie nivelada.
- No se recomienda el uso de este producto al aire libre, cuando la temperatura baja a -18°C. En el frío extremo los materiales plásticos pierden elasticidad, se vuelven frágiles y se rompen con el impacto. Guarde este producto en un sitio cálido y protegido.
- Peso máximo de 91 Kg por cara. Límite 6 niños.

INDICACION DE ENSAMBLAJE

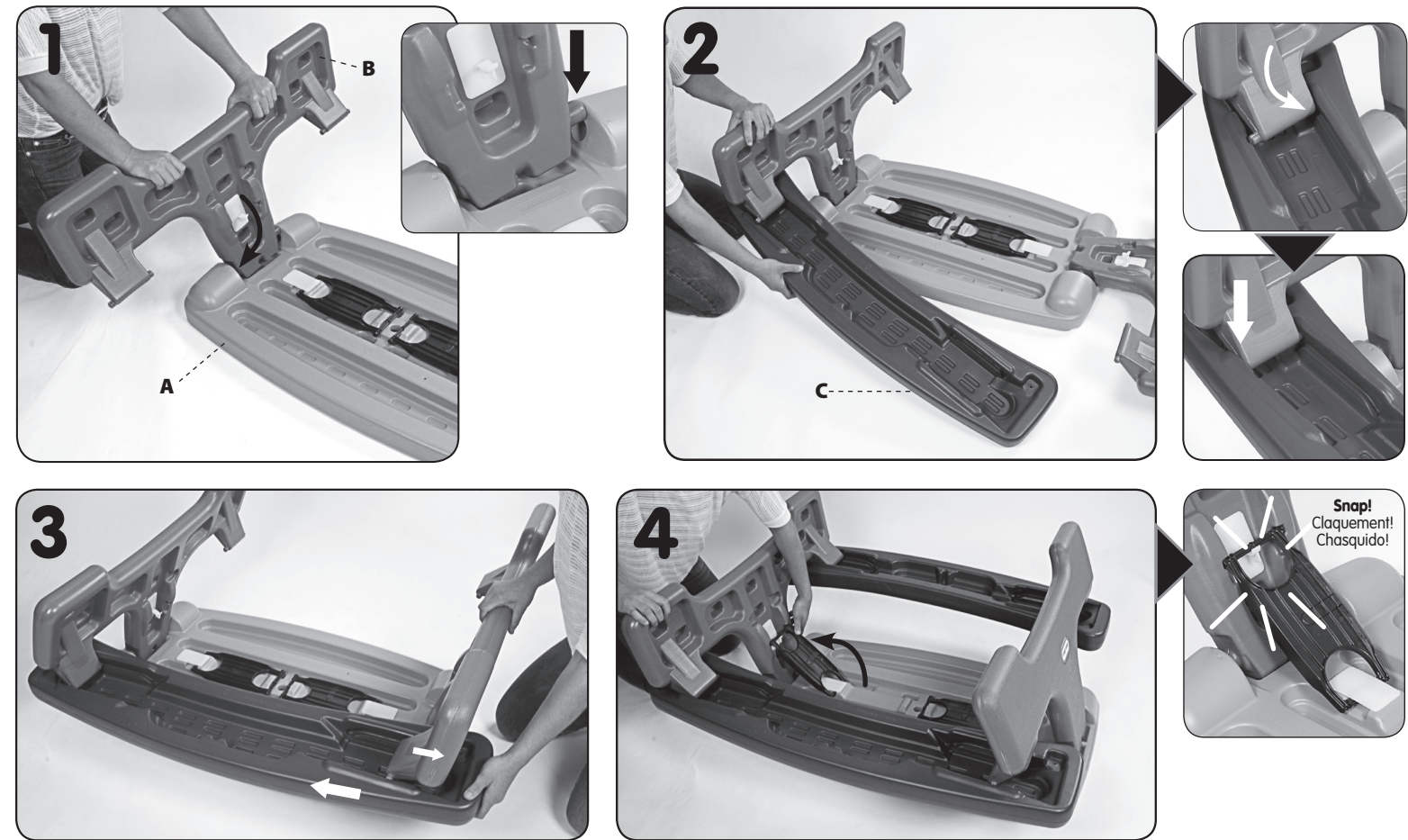
- Para armar los asientos, coloque en ángulo primero la parte delantera del asiento, luego la parte trasera haciendo presión con la mano. Repita el procedimiento en al otro extremo del asiento.

SERVICIO AL CLIENTE www.littletikes.es

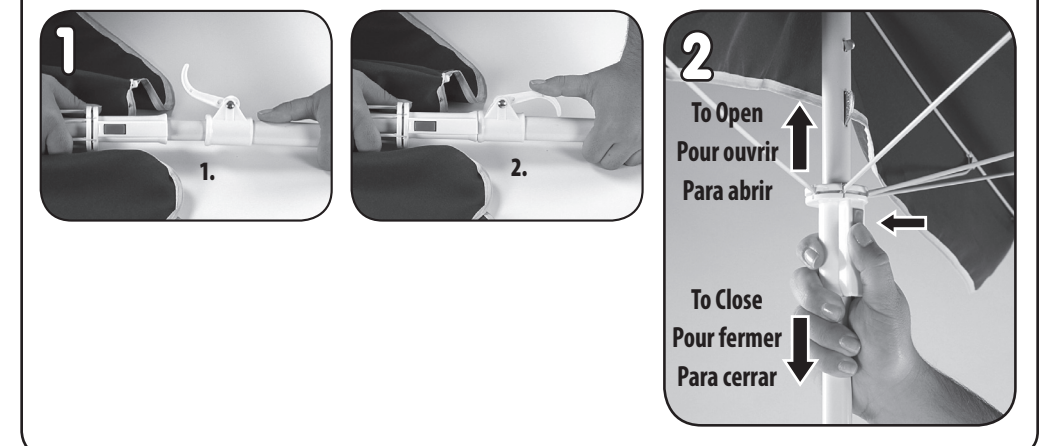
Bandai España S.A.
Avda. del Vidrio, 18-20
19200 Azuqueca de Henared
(Guadalajara) España
C.I.F.: A-19159573

Impreso en E.U.A.

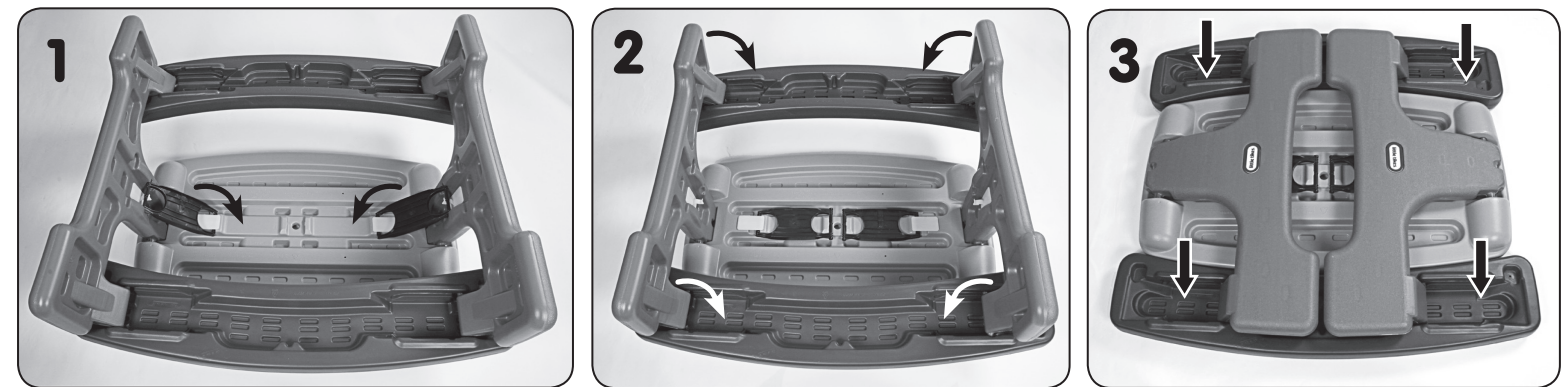
© The Little Tikes Company, una compañía de MGA Entertainment. LITTLE TIKES® es una marca registrada de Little Tikes en EE.UU. y otros países. Todos los logotipos, nombres, personajes, representaciones, imágenes, eslóganes y apariencia del embalaje son propiedad de Little Tikes. Conserve esta dirección y embalaje para



Umbrella Assembly / Assemblage de parasol / Montaje de la sombrilla



Storage / Rangement / Guardar



referencia ya que contiene información importante. El contenido, incluyendo especificaciones y colores, puede ser diferente a las fotos que se muestran en el paquete. Instrucciones incluidas. Antes de darle este producto al niño quitele todo el embalaje, incluyendo etiquetas, amarres y costuras.

GARANTIA

La compañía Little Tikes fabrica juguetes divertidos de alta calidad. Le garantizamos al comprador original que este producto está libre de defectos de material o mano de obra por un año * a partir de la fecha de compra (se requiere el recibo de compra fechado como prueba). A exclusiva elección de la compañía Little Tikes, el único remedio disponible bajo esta garantía será el reemplazo de la parte defectuosa del producto o el reembolso del precio de compra de dicho producto. Esta garantía es válida solamente si el producto ha sido montado y mantenido según las instrucciones. Esta garantía no cubre abuso, accidente, aspectos cosméticos tales como el descoloramiento o las rayas como consecuencia de un uso normal, ni ningún otro problema que no surja de defectos de material o mano de obra. *El período de garantía es de tres (3) meses para guarderías o compradores comerciales.

Fuera de EE.UU. y Canadá: Póngase en contacto con el lugar de compra para el servicio de garantía. Esta garantía le otorga derechos legales específicos y es posible también que tenga otros derechos que varían según el país/estado. Algunos países/ estados no permiten la exclusión o limitación de daños concomitantes o consecuentes, por lo cual la limitación o exclusión mencionada puede no aplicarse a usted.

DEUTSCH

EASY STORE™ SPIELEN TABELLE MIT REGENSCHIRM

Alter: 2 - 8 Jahre

Bitte den Kassenzettel als Beleg aufbewahren.

⚠️ WARNUNG: ZUSAMMENBAU DURCH ERWACHSENE Erforderlich.

- Heben Sie diese Anleitung auf.
- Das Ausklappen und Zusammenlegen des Tisches muß durch einen Erwachsenen erfolgen. Vergewissern Sie sich vor jeder Verwendung, daß die Stützen eingerastet sind.
- Alle Teile sollten regelmäßig auf Abnutzung und Defekt überprüf werden. Wird dies unterlassen, kann das Produkt umkippen oder einen Fall verursachen.
- Stellen Sie dieses Gerät auf ebenem Boden.
- Nicht für den Gebrauch im Freien geeignet, wenn die Temperatur unter -18°C sinkt. In extremer Kälte verlieren die Plastikteile ihre Geschmeidigkeit, können spröde werden und bei Berührung brechen. Das Gerät an einem warmen, geschützten Platz lagern.
- Maximales Gerwicht: 91 kg pro neben. Maximal 6 Kinder.

MONTAGEHINWEIS

- Zur Montage der Sitze führen Sie die zuerst die Vorderseite des Sitzes in einem Winkel ein, und drücken Sie dann die Rückseite des Sitzes mit der Hand bis zum Einschnappen. Wiederholen Sie am anderen Ende des Sitzes.

KUNDENSERVICE:

www.littletikes.de

Zapf Creation AG

Mönchrödener Str. 13

D-96472 Rödental

Tel: +49 (0) 9563 7251-0



© The Little Tikes Company, ein Unternehmen von MGA Entertainment. LITTLE TIKES® ist ein Markenzeichen von Little Tikes in den USA und anderen Ländern. Alle Logos, Namen, Gestalten, Abbilder, Images, Slogans und Verpackungsdesigns sind das Eigentum von Little Tikes. Diese Verpackung bitte für mögliche Rückfragen aufbewahren. Sie enthält wichtige Informationen. Bitte entfernen Sie die Verpackung sowie jegliche Anhänger, Befestigungen und Fäden, bevor das Produkt in die Hände eines Kindes gelangt. Abweichungen des Inhalts in Farbe und Gestaltung gegenüber den Abbildungen auf der Verpackung vorbehalten. Anleitung enthalten.

GARANTIE

The Little Tikes Company stellt lustige, hochwertige Spielsachen her. Wir gewähren dem Erstkäufer vom Zeitpunkt des Erwerbs eine auf ein Jahr * befristete Garantie hinsichtlich Materialien und Verarbeitung (Kaufbeleg mit Datum ist erforderlich). Garantieleistungen erfolgen einzig nach dem Ermessen von The Little Tikes Company und beschränken sich auf den Ersatz des fehlerhaften Teils oder die Rückerstattung des Kaufpreises des Produktes. Garantieanspruch besteht nur, wenn das Produkt den Anweisungen entsprechend zusammengebaut und gewartet wurde. Die Garantie erstreckt sich nicht auf Missbrauch, Unfall, Schönheitsfehler wie Verlassen oder Kratzer durch normale Abnutzung oder alle anderen Ursachen, die sich nicht aus Material- oder Verarbeitungsfehlern ergeben. *Die Garantiefrist beträgt drei (3) Monate für Kindertagesstätten oder kommerzielle Käufer.

Außerhalb der U.S.A und Kanadas: Kontaktieren Sie bei Garantieansprüchen die Verkaufsstelle. Diese Garantie gibt Ihnen spezifische gesetzliche Rechte. Sie mögen noch weitere Rechte haben, die von Land/Staat zu Land/Staat unterschiedlich sind. Einige Länder/Staaten gestatten nicht den Ausschluss von beläufig entstandenen oder Folgeschäden, so dass die obigen Einschränkungen auf Sie möglicherweise nicht zutreffen.

POLSKI

EASY STORE™ STOLIK SKŁADANY Z PARASOLEM

Wiek: 2 – 8 lat

Prosimy o zachowanie dowodu zakupu.

⚠️ OSTRZEŻENIE: WYMAGANY MONTAŻ PRZEZ OSOBY DOROSŁE.

- Prosimy zachować tę instrukcję na wypadek ewentualnych wątpliwości.
- Składanie i rozkładanie stolika powinno się odbywać wyłącznie przez osobę dorosłą. Przed każdorazowym użyciem sprawdzić czy podpórki blatu są prawidłowo zablokowane.
- Należy dokonywać regularnych przeglądów poszczególnych części zabawki pod kątem ich zużycia i uszkodzeń. Zaniedbanie regularnych przeglądów może doprowadzić do wywrócenia się produktu.
- Produkt ustawiać na stabilnym, równym podłożu.
- Nie zalecamy używania produktu w temperaturach poniżej -18°C. Tworzywo sztuczne na zimnie traci sprężystość, staje się kruche i może pękać pod wpływem uderzeń. Proszę przechowywać zabawkę w miejscu ciepłym i zabezpieczonym.
- Maksymalna waga dzieci po każdej stronie stolika: 91kg. Przy stoliku może jednocześnie siedzieć maksymalnie 6 dzieci.

MONTAŻ ZABAWKI - PODPOWIEDŹ

- Aby zamocować siedzisko należy najpierw wsunąć pod kątem przednią część siedziska we wspornik blatu, a następnie uderzeniem dłoni w tylną część siedziska umiejscowić siedzisko we wsporniku. Czynność powtórzyć po drugiej stronie siedziska.

OBSŁUGA KLIENTA

www.littletikes.pl

MGA Entertainment Poland Sp z o.o.

ul. Grottgera 15a

76-200 Słupsk

Polska

tel. + 48 59 847 4417

fax + 48 59 847 4446



© The Little Tikes Company należy do koncernu MGA Entertainment. LITTLE TIKES® jest znakiem towarowym Little Tikes w Stanach Zjednoczonych i innych krajach. Wszystkie logo, nazwy, znaki, wizerunki, obrazy, hasła i wygląd opakowań są własnością firmy Little Tikes. Adres i opakowanie należy zachować do konsultacji, ponieważ zawiera ważne informacje. Zawartość, w tym specyfikacja i kolory, mogą się różnić od zdjęć umieszczonych na opakowaniu. Instrukcja dołączona. Przed przekazaniem tego produktu dziecku należy usunąć całe opakowanie, w tym etykiety, taśmy i zszywki.

GWARANCJA

Firma Little Tikes produkuje wesołe zabawki wysokiej jakości. Kupujący otrzymuje od nas gwarancję, że nasz produkt jest wolny od wad w materiałach lub wykonaniu przez okres jednego roku* od daty zakupu (jako dowód zakupu wymagany jest paragon opatrzony datą). Zgodnie z decyzją firmy Little Tikes od uprawnień konsumenta w ramach reklamacji będzie należała wymiana wadliwych części lub zwrot ceny zakupu produktu. Niniejsza gwarancja ma zastosowanie wyłącznie, jeśli produkt został zmontowany i jest konserwowany zgodnie z instrukcją. Gwarancja ta nie obejmuje przypadków niewłaściwego użycia, nieszczęśliwych wypadków, kwestii kosmetycznych takich jak utrata intensywności koloru czy zadrapania powstałe w wyniku normalnego użytkowania, ani też jakichkolwiek innych powodów nie wynikających z wad w materiałach lub wykonaniu.

U.S.A i Kanada: Aby uzyskać pomoc w sprawie gwarancji, odwiedź stronę internetową www.littletikes.com, zadzwoń pod numer 1-800-321-0183 lub napisz na adres: Consumer Service, The Little Tikes Company, 2180 Barlow Road, Hudson OH 44236, U.S.A. Niektóre części wymienne są dostępne również po upłynięciu gwarancji; w tej sprawie prosimy o kontakt z nami.

Poza granicami U.S.A i Kanady: Aby uzyskać pomoc w sprawie gwarancji, należy skontaktować się ze sprzedawcą. Gwarancja ta przyznaje konsumentowi określone prawa, lecz nie ogranicza innych praw wynikających z obowiązujących przepisów prawnych, jakie mogą mu przysługiwać. W niektórych przypadkach niemożliwe będzie wyłącznie odpowiedzialności za uszkodzenia przypadkowe, a więc powyższe ograniczenia nie będą miały zastosowania.

NEDERLAND

EASY STORE™ SPEELTAFEL MET PARAPLU

Leeftijd: 2 - 8 jaar

Bewaar a.u.b. uw kassabon als bewijs van aankoop.

⚠️ LET OP: IN ELKAAR TE ZETTEN DOOR EEN VOLWASSENE.

- Houd deze instructies bij om ze later te kunnen naslaan.
- De tafel moet door een volwassene opgevouwen en opgezet worden. Zorg ervoor dat de poten voor gebruik goed zijn vergrendeld.
- De onderdelen dienen regelmatig te worden gecontroleerd op slijtage of beschadigingen. Als u dit niet doet, loopt u het risico dat het product omvalt of een val veroorzaakt.
- Zet dit produkt op een vlakke ondergrond.
- Gebruik dit produkt niet buiten als de temperatuur onder de -18°C komt. Bij lage temperaturen wordt kunststof hard en broos en kan breken als er tegenaan wordt gestoten. Zet het produkt dan in een warme ruimte.
- Maximum gewicht per zijde is ca. 91 Kg. Maximaal 6 kinderen.

MONTAGETIP

- Monteren van zittingen: schuif de voorkant van de zitting er eerst in en duw vervolgens met uw hand de achterkant op zijn plaats tot hij “vastklikt”. Doe hetzelfde aan de andere kant van de zitting.

CONSUMENTEN SERVICE

www.littletikes.nl

Little Tikes

MGA Entertainment,

PO Box 85,

1171 AB Badhoevedorp

The Netherlands

Sloterweg 303A

1171 VC Badhoevedorp

The Netherlands

Tel: +31 20 354 80 24

Fax: +31 20 659 80 34



© The Little Tikes Company, onderdeel van MGA Entertainment. LITTLE TIKES® is een handelsmerk van Little Tikes in de V.S. en andere landen. Alle logo's, namen, symbolen, gelijkenissen, afbeeldingen, slogans en verpakkingsvormen zijn het eigendom van Little Tikes. Het adres en de verpakking bevatten belangrijke informatie, bewaar beide dus goed. Verwijder al het verpakkingsmateriaal, inclusief labels, touwtjes en nietjes voordat u dit product aan een kind geeft. De inhoud, met inbegrip van de specificaties en kleuren, kan afwijken van de foto's die op de verpakking zijn afgebeeld. Inclusief gebruiksaanwijzing.

GARANTIE

The Little Tikes Company vervaardigt leuk speelgoed van hoge kwaliteit. Wij garanderen de oorspronkelijke koper dat dit product gedurende één jaar* vanaf de datum van aankoop vrij zal zijn van materiaal- en productiefouten (gedateerde verkoopbon is vereist als bewijs van aankoop). Naar keuze van The Little Tikes Company bestaan de enige rechtsmiddelen die beschikbaar zijn in het kader van deze garantie uit vervanging van het defecte onderdeel van het product of restitutie van de verkoopprijs van het product. Deze garantie is alleen geldig als het product is gemonteerd en onderhouden volgens de instructies. Deze garantie omvat geen misbruik, ongevallen, cosmetische kwesties zoals verkleuring of krassen als gevolg van normale slijtage, of enige andere oorzaak dan materiaal- en productiefouten. *De garantieperiode bedraagt drie (3) maanden voor kinderdagverblijven of zakelijke klanten.

Buiten de Verenigde Staten en Canada: Neem contact op met uw verkoper voor meer informatie over de garantieservice. Deze garantie biedt u specifieke wettelijke rechten. Bovendien hebt u mogelijk nog andere rechten. Deze kunnen echter van land tot land of van staat tot staat verschillen. In sommige landen en staten is uitsluiting of beperking van incidentele of gevolgschade niet toegestaan, dus is de bovenstaande beperking of uitsluiting mogelijk niet op u van toepassing.