



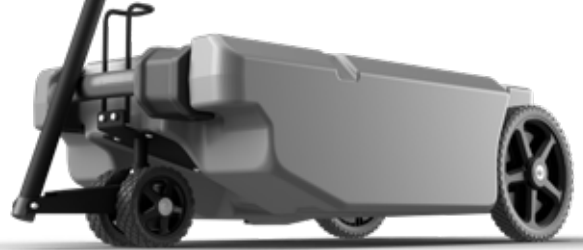
RHINO® Tote Tank

Portable RV Waste Tank Kit

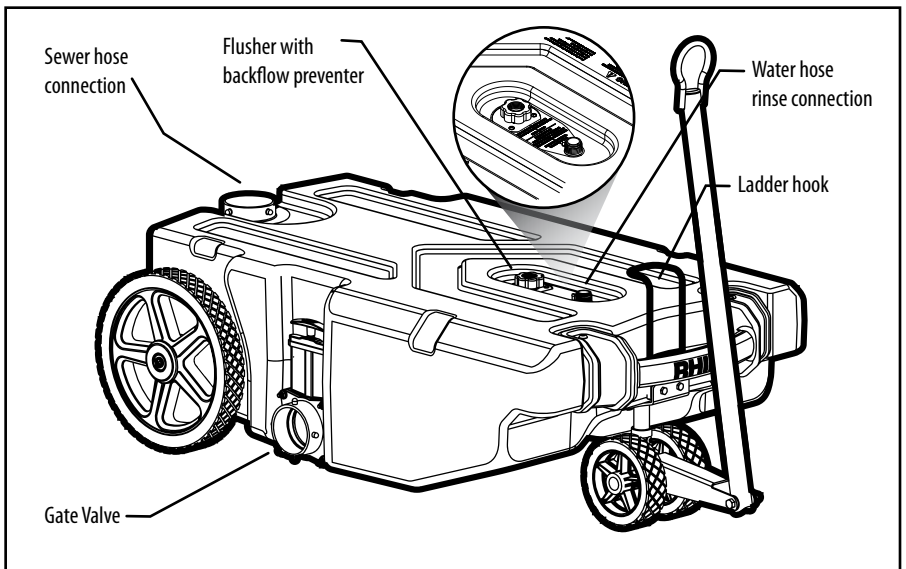
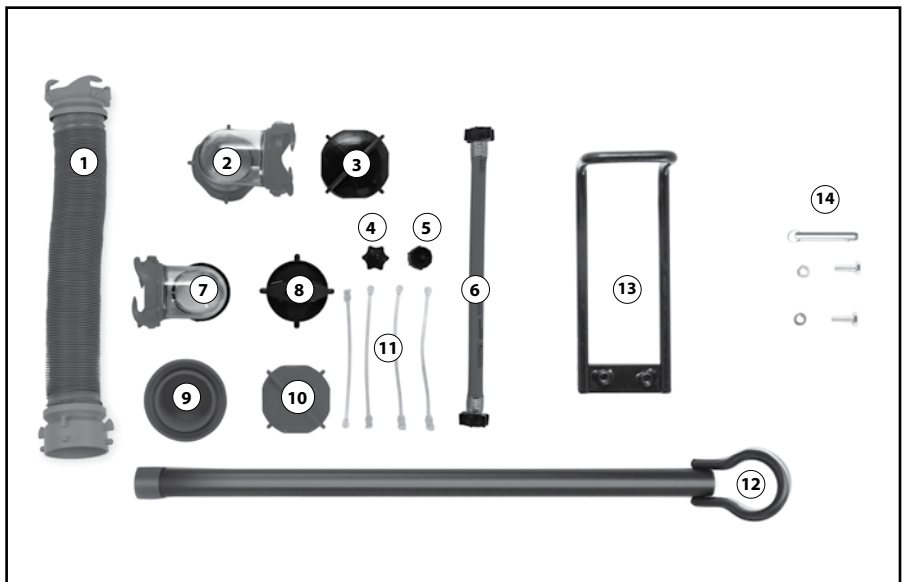
MODELS #28G, 36G 4-WHEEL - STEERABLE

CAREFULLY READ THE FOLLOWING INSTALLATION INFORMATION.

Use to transport waste to dump station. In order to prevent over-filling and reduce the number of trips to the dump station, ensure that you have selected a portable tank large enough to empty your RV tank.



Kit Contains:		
Item	Description	QTY
1	3' sewer hose with bayonet and lug fittings	1
2	Clear double bayonet elbow	1
3	Black storage cap for sewer hose lug fitting	1
4	Small black cap for female flusher connection	1
5	Small black cap for male rinse connection	1
6	15" female-to-female water hose adapter for rinsing	1
7	Clear elbow with one bayonet end	1
8	Black storage cap for sewer hose bayonet fitting	1
9	4-in-1 elbow adapter	1
10	Orange storage cap for tote tank lug fitting	2
11	Lanyards	4
12	Heavy-duty tow bar	1
13	Ladder hook	1
14	Hardware	1



GENERAL WARNINGS

- Do not use tank for storage of flammable liquids
- Do not use tank for storage of potable liquids
- Cap fittings prior to moving tank
- Do not pressurize tank
- Do not store full or partially full tote tank upright

895349 #221

CAMCO MFG., INC.

121 LANDMARK DRIVE / GREENSBORO, NC 27409 / USA
1-800-334-2004 / WWW.CAMCO.NET

LIMITED WARRANTY: Camco warrants this product to be free from defects in material and workmanship under normal use and service conditions for 2 years from the date of first purchase. Camco's liability is limited solely to the replacement of any defective product returned to us. To the extent allowable by law, Camco makes no other warranty, either expressed or implied, nor assumes any liability for incidental or consequential damages resulting from the use of this product or for breach of warranty of merchantability or fitness for a particular purpose. Submit warranty claims to Camco Manufacturing, 121 Landmark Drive, Greensboro, NC 27409.



Assembly

Tools Needed: Either a 7/16", or an adjustable wrench (not provided)

- Attach lanyard (Item 11) to tote tank and to orange 3" cap (Item 10). Attach cap to tank sewer hose connection.
- Attach two lanyards to tote tank and one to each of the two small black caps (Items 4,5). Attach both small caps to the tote tank for rinse and flush connections.
- Attach the 4-in-1 elbow adapter (Item 9) to the end of the clear elbow (Item 7) and turn to lock in place.
- Attach lanyard to gate valve and orange 3" cap (Item 10).
- Using tow bar detent pin, attach the tow bar to the wheel assembly as shown. **(FIGURE 1)**

Note:

- The tow bar loop should be facing towards the ground to ensure proper towing.
- Take care to avoid pinch points when handling the tow bar in a closed/stowed position.
- Attach the ladder hook to the wheel assembly using (2) ¼"-20 hex screws and lock washers as shown. **(FIGURE 2)**
- Fill and empty the tank as you would normally.

Holding Tank Hookup

- Remove 3" storage cap from tote tank sewer hose connection.
- Remove small hose cap from rinse connection. This will allow tank to vent while filling.
- Connect the double bayonet clear elbow adapter (Item 2) to the lug fitting end of the sewer hose (Item 1) and then to the sewer hose connection of the tote tank.
- Connect the other end of the hose to the RV waste water connection. **(FIGURE 3)**
- Open the RV gate valve.

Warning: take care to not overfill tote tank

Towing

- The tow bar handle can be pulled by hand or attached via a tow ball to a motorized vehicle.
- Remove the sewer hose from RV and from the tote tank. Install and tighten all tank caps.
- Tow very slowly to the approved dump station. Take the sewer hose with you.
- Do not tow tank in excess of 5 mph.

Emptying

- Insert the 4-in-1 adapter into the dump station.
- Connect the clear elbow (with 4-in-1 adapter attached) to the sewer hose.
- Connect the other end of the sewer hose to the gate valve of the tote tank.
- Vent tote tank by removing cap from rinse connection.
- Pull up on gate valve handle to dump. **(FIGURE 4)**

Cleaning

Attach a standard garden water hose to a water supply and then select one of the following options:

- Option 1: Remove flusher cap (Item 4) and connect the other end of the garden hose to the flusher on the tote tank. This valve enables the water to spray into the tank and is a back flow preventer. This allows for more spray with less mess. Rinse tank thoroughly and tip the tote tank to empty. **(FIGURE 5A)**
- Option 2: Remove rinse connection cap (Item 5). Connect the other end of the garden hose to the water hose adapter and connect the other end of the filler hose (Item 7) to the rinse connection on the tote tank. Rinse tank thoroughly and tip the tote tank to empty. **(FIGURE 5B)**
- Coat gate valve blade with petroleum jelly every 90 days.

Ladder Storage

- Ensure tank is empty.
- Remove tow bar before hanging tote tank on ladder.
- Hang the ladder hook of tote tank over the RV ladder rung.
- Strap the tank securely onto the ladder using notches on sides of the tank **(FIGURE 6)**
- Failure to follow these warnings may result in serious injury.

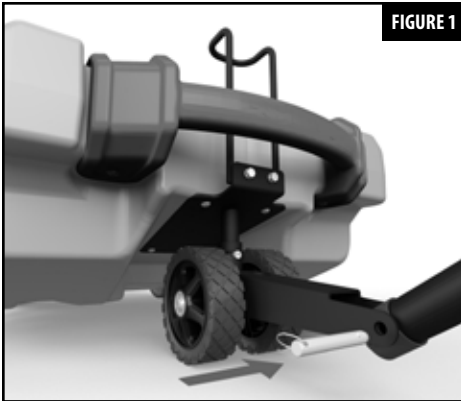


FIGURE 1

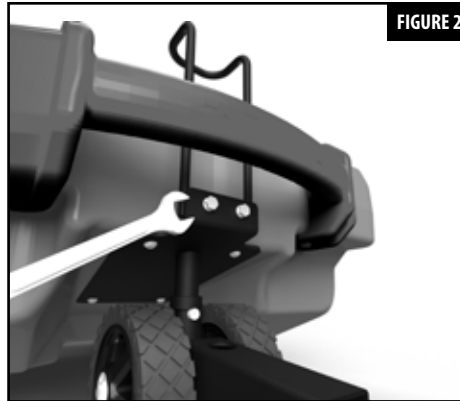


FIGURE 2

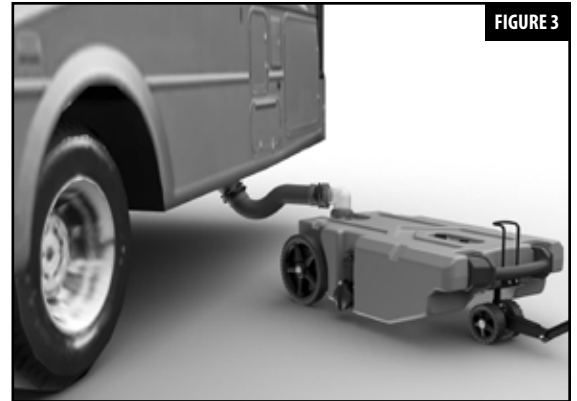


FIGURE 3

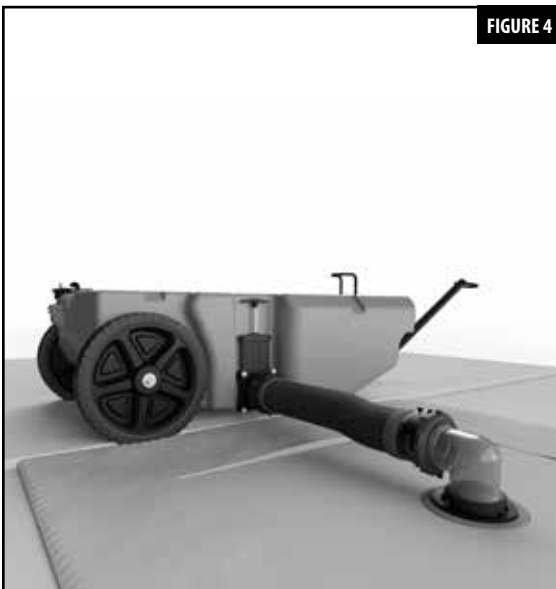


FIGURE 4



FIGURE 5A



FIGURE 5B



FIGURE 6

Montage

Outils requis : Clé anglaise de 17 mm (7/16 po) ou clé anglaise réglable (non fournie)

- Attacher le cordon (n° 11) au bac-citerne et au bouchon orange (n° 10) de 91,4 cm (3 po). Fixer le bouchon au raccord du bac-citerne pour tuyau d'égoût.
- Attacher les deux cordons au bac-citerne et un cordon à chacun des deux petits bouchons noirs (n° 4, 5). Fixer les deux petits bouchons sur les raccords de rinçage mâle et femelle du bac-citerne.
- Fixer le coude adaptateur 4-en-1 (n° 9) à l'extrémité du coude transparent (n° 7) et le tourner pour l'immobiliser.
- Attacher le cordon au robinet-vanne et au bouchon orange (n° 10).
- À l'aide de la cheville d'arrêt de la barre de remorquage, fixer celle-ci à l'ensemble roues.
- comme il est montré sur l'illustration, (FIGURE 1)

Remarque :

- Pour un remorquage adéquat, la poignée de la barre de remorquage doit être tournée vers le sol.
- Éviter les points de pincement lors de la manipulation de la barre de remorquage en position fermée/rabattue.

- Fixer le crochet pour échelle à l'ensemble roues au moyen de 2 vis hexagonales de ½ po-20 et des rondelles de frein, comme il est montré sur l'illustration. (FIGURE 2)
- Remplir et vider le bac normalement.

Raccordement du bac à eaux usées

- Enlever le bouchon de rangement de 91,4 cm (3 po) du raccord du bac-citerne pour tuyau d'égoût.
- Enlever le petit bouchon du raccord de rinçage mâle pour tuyau souple pour favoriser la circulation d'air dans le bac-citerne pendant le remplissage.
- Raccorder le coude transparent doté de deux extrémités à baignette (n° 2) à l'extrémité crantée du tuyau d'égoût (n° 1), puis au raccord du bac-citerne pour tuyau d'égoût.
- Raccorder l'autre extrémité du tuyau souple au raccord de vidange du bac à eaux usées du VR. (FIGURE 3)
- Ouvrir la soupape à tiror du VR.

Mise en garde : Éviter de trop remplir le bac-citerne.

- Le non-respect de ces mises en garde peut entraîner des blessures graves.
- Assujettir le bac-citerne sur l'échelle en prenant soin de loger les couvertures dans les encoches situées de chaque côté du bac (FIGURE 6)
- Suspendre le crochet du bac-citerne sur un barreau de l'échelle du VR.
- Retirer la barre de remorquage avant d'accrocher le bac-citerne à l'échelle.
- S'assurer que le bac-citerne est vide.

Rangement de l'échelle

- Enduire la lame du robinet-vanne de vaseline tous les 90 jours.
- Option 1 : Enlever le bouchon du raccord de rinçage femelle (n° 4). Raccorder l'autre extrémité du tuyau souple au raccord de rinçage femelle. Ce raccord (soupape) permet la vaporisation de l'eau à l'intérieur du bac-citerne et est doté d'un renfiard, ce qui permet de vaporiser davantage d'eau tout en réduisant les dégâts au minimum. Rincer le bac-citerne à fond et l'incliner pour mieux le vider. (FIGURE 5A)
- Option 2 : Enlever le bouchon du raccord de rinçage mâle (n° 5). Raccorder l'autre extrémité du tuyau souple au moyen de rinçage mâle. Rincer le bac-citerne à fond et l'incliner le bac-citerne pour mieux le vider. (FIGURE 5B)

Nettoyage

Raccorder un tuyau souple ordinaire à une prise d'eau et choisir l'une des options suivantes :

- Insérer l'adaptateur 4-en-1 dans le poste de vidange.
- Raccorder l'autre extrémité du tuyau d'égoût au robinet-vanne du bac-citerne.
- Enlever le bouchon du raccord de rinçage pour tuyau souple afin d'évacuer l'air.
- Tirer sur la poignée du robinet-vanne pour procéder à la vidange. (FIGURE 4)

Vidange

Remorquage

- La poignée de la barre de remorquage peut être tirée à la main ou attachée à un véhicule motorisé au moyeu de remorquage.
- Enlever le tuyau d'égoût du VR et du bac-citerne. Installer et serrer tous les bouchons du bac-citerne.
- Remorquer le bac-citerne très lentement jusqu'à un poste de vidange approuvé en prenant soin d'emporter le tuyau d'égoût.
- Ne pas excéder une vitesse de plus de 8 km/h (5 m/h) pendant le remorquage.

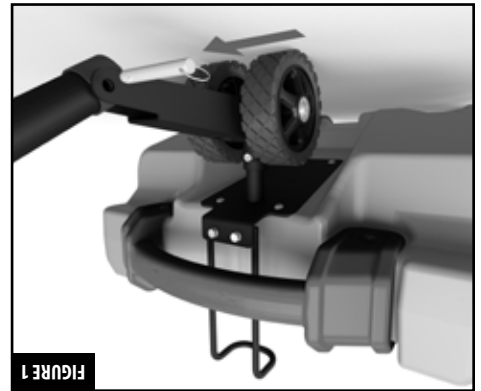


FIGURE 1

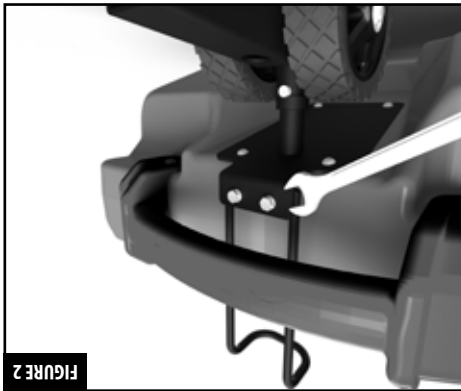


FIGURE 2

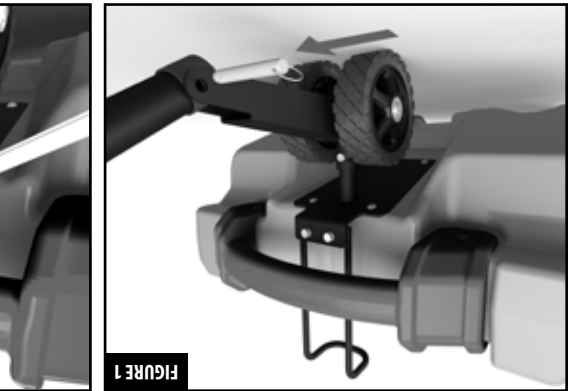


FIGURE 3

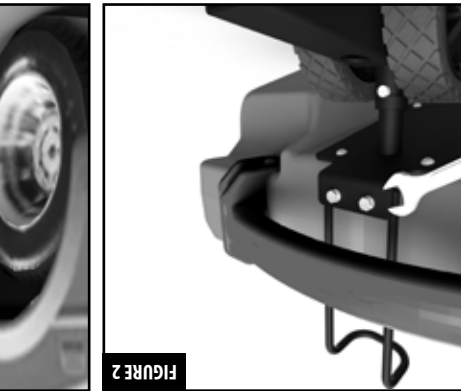


FIGURE 4

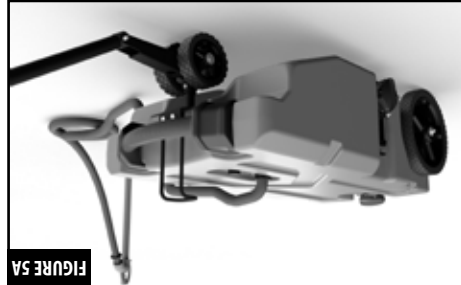


FIGURE 5A

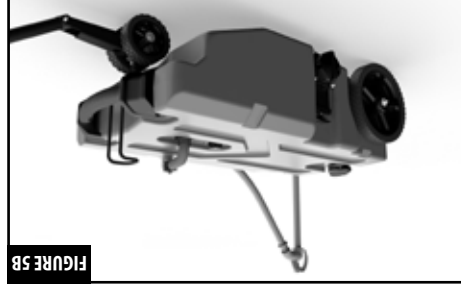


FIGURE 5B



FIGURE 6

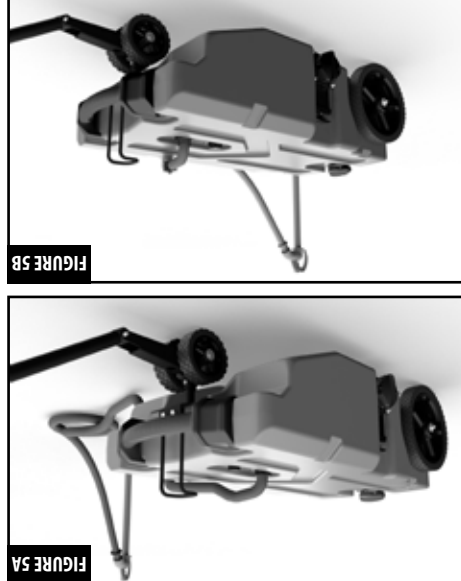


FIGURE 7

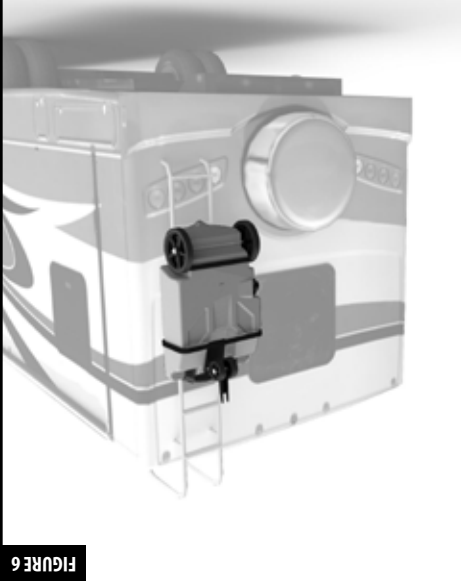


FIGURE 8



BAC-CITERNE RHINO^{MD}

PORTATIF POUR VR

MODÈLES : 28G, 36G, À 4 ROUES – ORIENTABLE

LISEZ ATTENTIVEMENT LES INSTRUCTIONS D'INSTALLATION SUIVANTES.

Utilisez ces bacs-citerne pour transporter des eaux usées jusqu'à un poste de vidange. Pour éviter les dégâts et réduire le nombre de déplacements au poste de vidange, assurez-vous de choisir un bac-citerne assez grand pour vous permettre de vider le bac à eaux usées de votre VR.

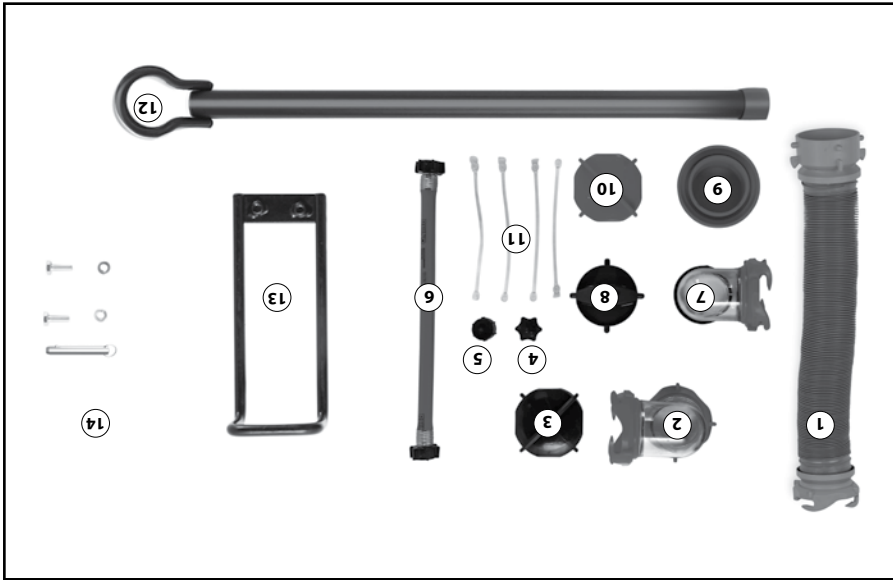
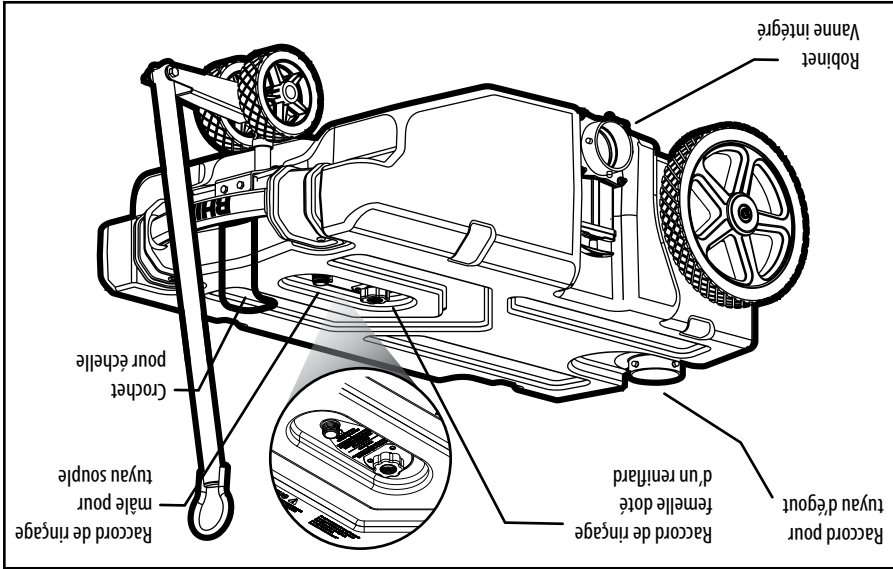


Contenu de la trousse :

n°	Description	QTE
1	Tuyau d'égout de 91,4 cm (3 pi) doté d'un raccord à baignette et d'un raccord à crans	1
2	Coude transparent doté de deux extrémités à baignette	1
3	Bouchon de rangement noir pour raccord à crans de tuyau d'égout	1
4	Petit bouchon noir pour raccord de ringage femelle	1
5	Petit bouchon noir pour raccord de ringage mâle	1
6	Adaptateur pour tuyau souple femelle-femelle de 38,1 cm (15 po) pour ringage	1
7	Coude transparent doté d'une extrémité à baignette	1
8	Bouchon de rangement noir pour raccord à baignette de tuyau d'égout	1
9	Coude adaptateur 4-en-1	1
10	Bouchon de rangement orange pour raccord à crans de bac-citerne	2
11	Cordons	4
12	Barre de remorquage robuste	1
13	Crochet pour échelle	1
14	Quincaillerie requise	1

MISES EN GARDE GÉNÉRALES

- Ne pas utiliser le bac-citerne pour emmagasiner des liquides inflammables
- Ne pas utiliser le bac-citerne pour emmagasiner des liquides portables
- Refermer tous les raccords avant de déplacer le bac-citerne
- Ne pas mettre le bac-citerne sous pression.
- Ne pas ranger le bac-citerne à la verticale s'il est plein
- ou partiellement plein



CAMCO

GARANTIE LIMITEE: Camco garantit que ce produit ne comporte aucun défaut de fabrication ni de main-d'œuvre, et ce, pour une période de 2 ans suivant la date de son achat initial, dans des conditions d'utilisation et d'entretien normales. La garantie de Camco est limitée au remplacement gratuit de tout produit défectueux qui nous est retourné. Dans la mesure où la loi le permet, aucune autre garantie n'est avancée, de manière expresse ou implicite, et nous n'endossons aucune responsabilité en cas de dommages indirects résultant de l'utilisation de ce produit ou de la rupture de la garantie de qualité marchande ou d'adaptation de cet article à des fins particulières. Prière de soumettre toute réclamation au titre de la garantie à l'adresse suivante : Camco Manufacturing, 121 Landmark Drive, Greensboro, NC 27409.

CAMCO MFG., INC.
121 LANDMARK DRIVE / GREENSBORO, NC 27409 / USA
1-800-334-2004 / WWW.CAMCO.NET