

AUKEY

User Manual Link PD Pro USB-C Hub

Aukey Technology Co., Ltd.
www.aukey.com | support@aukey.com
Room 102, Building P09, South China City Electronic trading center,
Longgang District, Shenzhen, Guangdong, 518111, CN

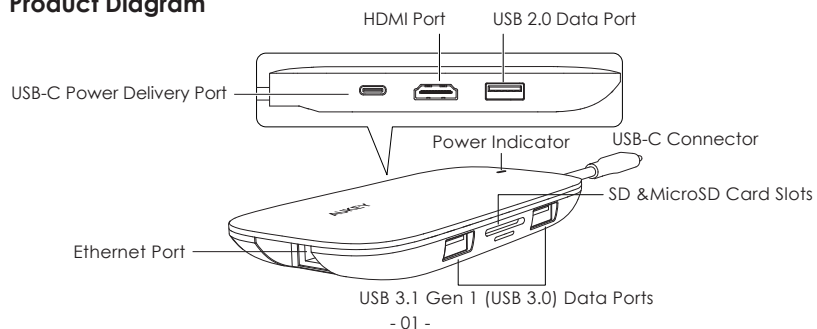


Thank you for purchasing the AUKEY CB-C71 Link PD Pro USB-C Hub. Please read this user manual carefully and keep it for future reference. If you need any assistance, please contact our support team with your product model number and Amazon order number.

Package Contents

- Link PD Pro USB-C Hub
- Carrying Pouch
- User Manual
- Warranty Card

Product Diagram



Specifications

Model	CB-C71
Interfaces	2 USB 3.1 Gen 1 (USB 3.0) data ports 1 USB 2.0 data port HDMI port Ethernet port USB-C Power Delivery port SD & MicroSD card slots
Connector	USB-C
USB-C Power Delivery Input	DC 5V-20V 5A (up to 100W)
USB Data Port Output	DC 5V 900mA (Max)
USB Data Transfer Speed	USB 3.0: 5Gbps USB 2.0: 480Mbps
HDMI Display Resolution	Up to 4K@30Hz
SD & MicroSD Card Compatibility	MicroSD, MicroSDHC, MicroSDXC, SD, SDHC, and SDXC cards
SD & MicroSD Card Capacity	Up to 2TB
SD & MicroSD Card Data Transfer Speed	Up to 5Gbps
Material	ABS, PC
Cable Length	150mm / 5.91"
Dimensions	102 x 57 x 15mm / 4.02" x 2.24" x 0.59"
Weight	57g / 2oz

Contents

English	01 ~ 04
Deutsch	05 ~ 08
Français	09 ~ 12
Español	13 ~ 16
Italiano	17 ~ 20
日本語	21 ~ 24

说明书尺寸：120x80mm

材质：105g铜版纸

印刷：单黑

装订方式：骑马钉

Getting Started

- Plug the CB-C71 into a USB-C port on your laptop. The power indicator will light up green.
- Use your laptop's original power adapter to charge your laptop via the USB-C Power Delivery port on this hub.

Product Care & Use

- Only one external hard drive can be connected to this hub.
- When using the USB 3.1 Gen 1 data ports, the power demand of connected devices shouldn't exceed the total current output of 900mA. These ports are not recommended for charging due to lower output.
- When connecting an external hard drive or multiple devices to this hub, connect your laptop's power adapter to the USB-C Power Delivery port first because your host device may not deliver the required power.
- Only one external hard drive can be connected to this hub.
- When using the USB 3.1 Gen 1 data ports, the power demand of connected devices shouldn't exceed the total current output of 900mA. These ports are not recommended for charging due to lower output.
- USB 3.1 Gen 1 ports may interfere with 2.4GHz wireless devices (like wireless mice and keyboards). Plug your 2.4GHz wireless receiver into a USB 2.0 port on your computer and position the hub away from the receiver.
- SD and MicroSD card slots can't be used simultaneously. Your host device will recognize the card slot which is used first.

- Keep away from liquids and extreme heat

Warranty & Customer Support

For questions, support, or warranty claims, contact us at the address below that corresponds with your region. Please include your Amazon order number and product model number.

Amazon US orders: support.us@aukey.com
Amazon EU orders: support.eu@aukey.com
Amazon CA orders: support.ca@aukey.com
Amazon JP orders: support.jp@aukey.com

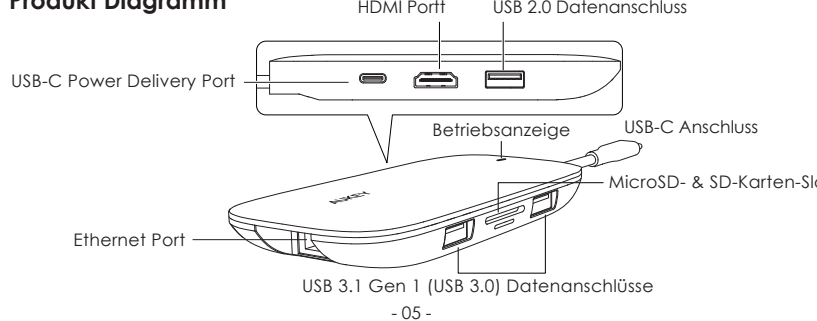
*Please note, AUKEY can only provide after sales service for products purchased directly from AUKEY. If you have purchased from a different seller, please contact them directly for service or warranty issues.

Vielen Dank für Ihren Kauf des AUKEY CB-C71 Link PD Pro USB-C Hub. Bitte lesen Sie diese Bedienungsanleitung sorgfältig und bewahren Sie sie zur zukünftigen Referenz auf. Sollten Sie jegliche Unterstützung brauchen, kontaktieren Sie bitte unserem Support-Team mit Ihrer Produktmodell-Nummer und Amazon-Bestellnummer.

Lieferumfang

- Link PD Pro USB-C Hub
- Aufbewahrungsbeutel
- Benutzerhandbuch
- Garantiekarte

Produkt Diagramm



Spezifikationen

Modell	CB-C71
Schnittstellen	2 USB 3.1 Gen 1 (USB 3.0) Datenanschlüsse 1 USB 2.0 Datenanschluss HDMI Port Ethernet port USB-C Power Delivery port MicroSD- & SD-Karten-Slots USB-C
Anschluss	USB-C
USB-C Power Delivery Input	DC 5V-20V 5A (Bis zu 100W)
USB-Datenport-Ausgang	DC 5V 900mA (Max)
USB-C Datenübertragungsgeschwindigkeit	USB 3.0: 5Gbps USB 2.0: 480Mbps
HDMI Auflösung	Bis zu 4K@30Hz
MicroSD & SD Karte Kompatibilität	MicroSD, MicroSDHC, MicroSDXC, SD, SDHC, und SDXC Karten
MicroSD & SD Kartenkapazität	Bis zu 2TB
MicroSD & SD Karte Datenübertragungsgeschwindigkeit	Bis zu 5Gbps
Material	ABS, PC
Kabellänge	150mm / 5.91"
Abmessungen	102 x 57 x 15mm / 4.02" x 2.24" x 0.59"
Gewicht	57g / 2oz

Erste Schritte

- Verbinden Sie den CB-C71 mit einem USB-C-Anschluss an Ihrem Laptop. Die Betriebsanzeige leuchtet nun grün.
- Verbinden Sie Speicherkarten, USB-Peripheriegeräte (wie Maus, Tastatur, USB-Stick), Ethernet-Kabel und HDMI-Display mit dem Hub.

Produktpflege & Gebrauch

- Verbinden Sie diesen Hub zuerst mit Ihrem Host-Gerät, bevor Sie andere Geräte an den Hub anschließen.
- Nutzen Sie den Originalnetzadapter Ihres Laptops zum Laden Ihres Laptops über den USB-C-Ladeanschluss an diesem Hub.
- Beim Anschluss einer externen Festplatte oder mehrerer Geräte an diesem Hub schließen Sie den Netzadapter Ihres Laptops zuerst an den USB-C-Ladeanschluss an, da Ihr Host-Gerät womöglich nicht die erforderliche Stromversorgung leistet.
- Mit diesem Hub kann nur eine externe Festplatte verbunden werden.
- Bei Verwendung der USB-3.1-Datenanschlüsse der 1. Gen. sollte der Strombedarf der verbundenen Geräte die Stromabgabe von 900 mA nicht übersteigen. Diese Anschlüsse sind wegen der geringeren Leistungsabgabe nicht zum Laden empfohlen.

- USB-3.1-Anschlüsse der 1. Gen. können Störungen bei kabellosen Geräten mit 2.4 GHz (z. B. bei kabellosen Mäusen und Tastaturen) verursachen. Verbinden Sie Ihren kabellosen Empfänger (2.4 GHz) mit einem USB-Anschluss an Ihrem Computer und positionieren Sie den Hub nicht in der Nähe des Empfängers.
- SD- und MicroSD-Kartensteckplätze können nicht gleichzeitig verwendet werden. Ihr Host-Gerät erkennt den Karten-Slot, der zuerst verwendet wird.
- Von Flüssigkeiten und extremer Hitze fernhalten

Garantie & Kundenservice

Bei Fragen, Problemen oder Garantieansprüchen kontaktieren Sie uns bitte unter der jeweiligen Adresse, die Ihrer Region entspricht. Bitte geben Sie Ihre Amazon-Bestellnummer und die Produktmodellnummer an.

Bestellungen über Amazon EU: support.eu@aukey.com

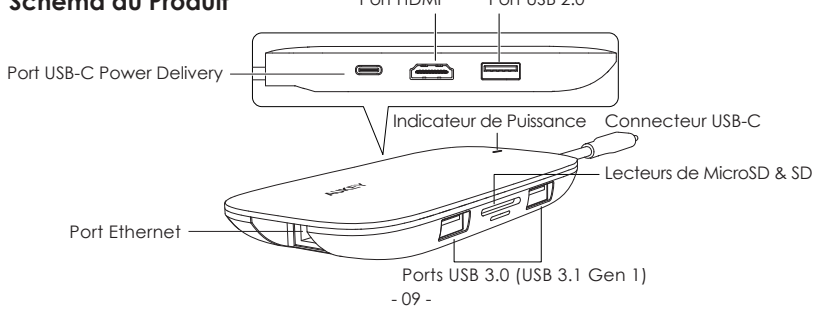
*Wichtige Hinweis: AUKEY bietet nur für die Produkte einen Kundenservice an, die direkt bei AUKEY erworben wurden. Sollten Sie Ihr Produkt bei einem anderen Händler gekauft haben, kontaktieren Sie bitte dessen Kundendienst bezüglich Fragen oder Garantieansprüchen.

Merci d'avoir acheté AUKEY CB-C71 Link PD Pro Hub USB C. Veuillez lire attentivement ce mode d'emploi et le conserver pour référence future. Si vous avez besoin des aides, veuillez contacter notre équipe de service client avec le modèle du produit et votre numéro de commande Amazon

Contenu de l'Emballage

- Link PD Pro Hub USB C
- Pochette de Transport
- Mode d'Emploi
- Carte de Garantie

Schéma du Produit



Spécifications

Modèle	CB-C71
Interfaces	2 Ports USB 3.0 (USB 3.1 Gen 1) 1 Port USB 2.0 Port HDMI Port Ethernet Port USB-C Power Delivery Lecteurs de MicroSD & SD
Connecteur	USB-C
Entrée d'alimentation USB-C	DC 5V-20V 5A (Jusqu'à 100W)
Sortie Port USB	DC 5V 900mA (Max)
Vitesse de transfert de données du Port USB	USB 3.0: 5Gbps USB 2.0: 480Mbps
Résolution de HDMI	Jusqu'à 4K@30Hz
Compatibilité de la carte MicroSD & SD	Cartes MicroSD, MicroSDHC, MicroSDXC, SD, SDHC et SDXC
Capacité de carte MicroSD & SD	Jusqu'à 2TB
Vitesse de transfert de données de la carte MicroSD & SD	Jusqu'à 5Gbps
Matériel	ABS, PC
Longueur du câble	150mm / 5.91"
Dimensions	102 x 57 x 15mm / 4.02" x 2.24" x 0.59"
Poids	57g / 2oz

Commencer

- Branchez le CB-C71 sur un port USB-C de votre ordinateur portable. Le voyant d'alimentation s'allume en vert.
- Connectez vos cartes mémoire, vos périphériques USB (souris, clavier, lecteur flash, etc.), votre câble Ethernet et votre câble HDMI au Hub.

Soins du Produit & Utilisation

- Connectez ce Hub à votre périphérique hôte avant d'y connecter d'autres périphériques.
- Utilisez l'adaptateur secteur d'origine de votre ordinateur portable pour le charger via le port USB-C Power Delivery sur ce Hub.
- Lors de la connexion d'un disque dur externe ou de plusieurs périphériques à ce Hub, connectez d'abord l'adaptateur de courant de votre ordinateur portable au port USB-C Power Delivery car votre périphérique hôte peut ne pas fournir la puissance requise.
- Ce hub ne peut être connecté que un seul disque dur externe.
- Lors de l'utilisation des ports de données USB 3.1 Gen 1, la demande en puissance des périphériques connectés ne doit pas dépasser la sortie actuelle de 900 mA. Ces ports ne sont pas recommandés pour la charge en raison d'une sortie plus faible.
- Les ports USB 3.1 Gen 1 peuvent interférer avec les périphériques sans fil 2.4 GHz (tels que les souris et les claviers sans fil). Branchez votre récepteur sans fil 2.4 GHz sur un port USB 2.0 de votre ordinateur et éloignez le Hub du récepteur.

- Les emplacements pour cartes SD et Micro-SD ne peuvent pas être utilisés simultanément. Votre périphérique hôte reconnaîtra l'emplacement de la carte qui est utilisé en premier.
- Tenir à l'écart des liquides et des sources de chaleur extrême

Garantie et Service Client

Pour toute question, assistance ou demande de garantie, veuillez nous contacter à l'une des adresses ci-dessous correspondant à votre région. Veuillez fournir votre numéro de commande Amazon ainsi que le numéro de modèle du produit.

Commandes sur Amazon EU: support.eu@aukey.com

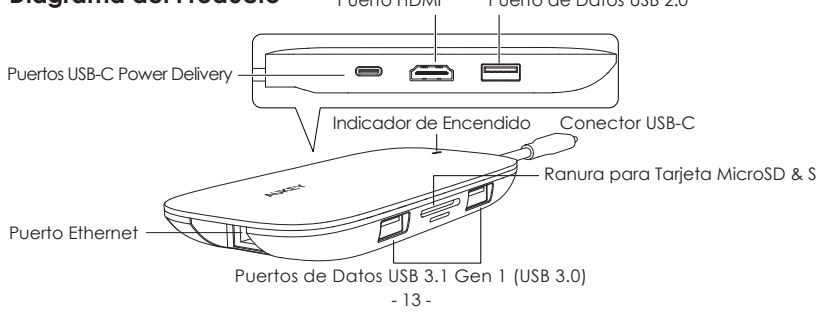
*Veuillez noter qu'AUKEY ne peut fournir un service après-vente que pour les produits achetés directement via AUKEY. Si vous avez acheté votre produit AUKEY à un vendeur différent, veuillez contacter directement ce vendeur pour les questions de maintenance et de garantie.

Gracias por comprar AUKEY CB-C71 Link PD Pro Hub USB C. Por favor, lea atentamente el manual usuario y consérvelo para futuras consultas. Si necesita cualquier ayuda, póngase en contacto con nuestro equipo de servicio con su número de modelo del producto y su número de orden de Amazon.

Contenidos del Paquete

- Link PD Pro Hub USB-C
- Custodia da Transporte
- Manual Usuario
- Tarjeta de Garantía

Diagrama del Producto



Especificaciones

Modelo	CB-C71
Interfaz	2 Puertos de datos USB 3.1 Gen 1 (USB 3.0) 1 Puerto de datos USB 2.0 Puerto HDMI Puerto Ethernet Puertos USB-C Power Delivery Ranura para Tarjeta MicroSD & SD
Conector	USB-C
Entrada de Suministro de Energía USB-C	DC 5V-20V 5A (Hasta 100W)
Salida USB	DC 5V 900mA (Max)
Velocidad de Transferencia de Datos de USB	USB 3.0: 5Gbps USB 2.0: 480Mbps
Resolución de Pantalla HDMI	Hasta 4K@30Hz
Compatibilidad de Tarjeta MicroSD & SD	Tarjetas de MicroSD, MicroSDHC, MicroSDXC, SD, SDHC, y SDXC
Capacidad de Tarjetas MicroSD y SD	Hasta 2TB
Velocidad de transferencia de datos de tarjeta MicroSD y SD	Hasta 5Gbps
Materiales	ABS, PC
Longitud del Cable	150mm / 5.91"
Dimensión	102 x 57 x 15mm / 4.02" x 2.24" x 0.59"
Peso	57g / 2oz

Inicio Rápido

- Conecte el CB-C71 a un puerto USB-C de su portátil. El indicador de energía mostrará una luz verde.
- Conecte sus tarjetas de memoria, periféricos USB (como ratón, teclado o memoria USB) su cable Ethernet y su pantalla HDMI al hub.

Cuidado & Uso del Producto

- Conecte este hub a su dispositivo anfitrión antes de conectar otros dispositivos al hub.
- Utilice el adaptador de potencia original de su portátil para cargar el portátil a través del puerto de suministro de potencia USB-C de este hub.
- Cuando conecte un disco duro externo o varios dispositivos a este hub, conecte primero el adaptador de potencia de su portátil al puerto de suministro de potencia USB-C; de otro modo, puede que su dispositivo anfitrión no dé la potencia necesaria.
- Solo es posible conectar un disco duro externo a este hub.
- La demanda eléctrica de los dispositivos conectados a los puertos de datos USB 3.1 Gen 1 no debería superar la salida de corriente de 900 mA. No se recomienda usar estos puertos para cargar a causa de su menor potencia de salida.

- Los puertos USB 3.1 Gen 1 pueden interferir con los dispositivos inalámbricos de 2.4 GHz (ratones y teclados inalámbricos, por ejemplo). Conecte su receptor inalámbrico de 2.4 GHz a un puerto USB 2.0 de su ordenador y colóque el hub lejos del receptor.
- Los ratones para tarjetas SD y MicroSD no pueden usarse al mismo tiempo. Su dispositivo anfitrión reconocerá la que haya conectado en primer lugar.
- Mantenga este cargador lejos de los líquidos y del calor extremo

Garantía y Atención al Cliente

Para cualquier pregunta, asistencia o reclamación de garantía, póngase en contacto con nosotros en la dirección indicada a continuación para su zona geográfica. Por favor, indique su número de pedido de Amazon y el número de modelo del producto.

Pedidos de Amazon en la EU: support.eu@aukey.com

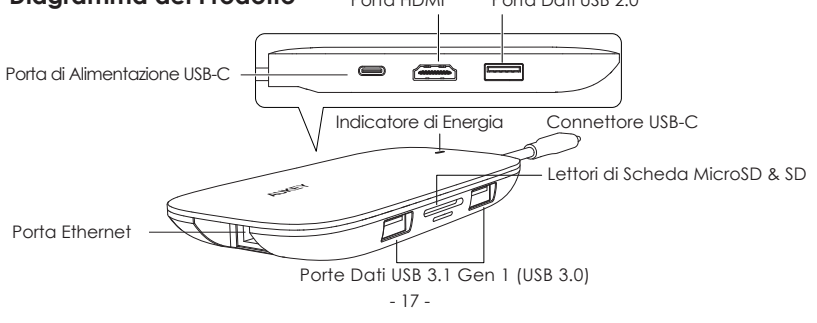
*AUKEY solo puede ofrecer servicio posventa para productos adquiridos directamente a AUKEY. Si ha adquirido su producto a otro vendedor, póngase en contacto con el directamente para cualquier tema relacionado con el servicio o la garantía.

Grazie per acquistare l'AUKEY CB-C71 Link PD Pro Hub USB C. Si prega di leggere attentamente il manuale d'uso e di conservarlo per un riferimento futuro. In caso di qualsiasi assistenza, si prega di contattare il nostro gruppo di supporto, munito del numero di modello del Suo prodotto e del numero d'ordine di Amazon.

Contenuti del Pacco

- Link PD Pro Hub USB C
- Estuche
- Manuale d'Uso
- Certificato di Garanzia

Diagramma del Prodotto



Specificazioni

Modello	CB-C71
Interfacce	2 porte dati USB 3.1 Gen 1 (USB 3.0) 1 Porta dati USB 2.0 Porta HDMI Porta Ethernet Porta di alimentazione USB-C Lettori di Scheda MicroSD & SD
Connettore	USB-C
Ingresso di Alimentazione USB-C	DC 5V-20V 5A (Massima a 100W)
Output di Porta USB	DC 5V 900mA (Max)
Velocità di Trasferimento Dati di Porta USB	USB 3.0: 5Gbps USB 2.0: 480Mbps
Risoluzione di HDMI	Massima a 4K@30Hz
Compatibilità con Schede SD e MicroSD	Schede MicroSD, MicroSDHC, MicroSDXC, SD, SDHC, e SDXC
Capacità di Scheda MicroSD & SD	Massima a 2TB
Velocità di Trasferimento Dati di Scheda MicroSD & SD Card	Massima a 5Gbps
Materiali	ABS, PC
Lunghezza del Cavo	150mm / 5.91"
Dimensione	102 x 57 x 15mm / 4.02" x 2.24" x 0.59"
Peso	57g / 2oz

Per Iniziare

- Collegare il prodotto CB-C71 ad una porta USB-C del proprio portatile. L'indicatore di alimentazione si illuminerà di verde.
- Collegare le schede di memoria, le periferiche USB (come mouse, tastiera, chiavetta), il cavo Ethernet e lo schema HDMI all'hub

Cura & Uso

- Collega questo hub al tuo dispositivo host prima di collegare gli altri dispositivi all'hub.
- Utilizza l'adattatore originale del tuo computer per caricare il tuo portatile tramite la porta USB-C Power Delivery su questo hub.
- Quando colleghi un disco rigido esterno o più dispositivi a questo hub, collega prima l'adattatore del tuo portatile alla porta USB-C Power Delivery perché il tuo dispositivo host potrebbe non fornire la potenza necessaria.
- All'hub può essere collegato un solo disco rigido.
- Mentre si utilizzano le porte dati USB 3.1 Gen 1 la potenza richiesta dai dispositivi collegati non dovrebbe eccedere una corrente in uscita totale di 900mA. Non si consiglia di utilizzare queste porte per la carica a causa della minore uscita di energia.
- Le porte USB 3.1 Gen 1 potrebbero interferire con i dispositivi wireless da 2.4GHz (come mouse e tastiere senza fili). Inserire il proprio ricevitore wireless da 2.4GHz ad una porta USB 2.0 sul proprio computer e posizionare l'hub lontano dal ricevitore

- Gli slot scheda SD e MicroSD non possono essere utilizzati simultaneamente. Il tuo dispositivo host riconoscerà lo slot scheda usato per primo.
- Tenere lontano dai liquidi e dal caldo estremo

Garanzia & Assistenza al Cliente

Per domande, assistenza, supporto o richieste di garanzia, si prega di contattarci al seguente indirizzo che corrisponde alla Sua regione. Si prega d'inserire il Suo numero d'ordine di Amazon e di modello dei prodotti.

Ordini di Amazon EU: support.eu@aukey.com

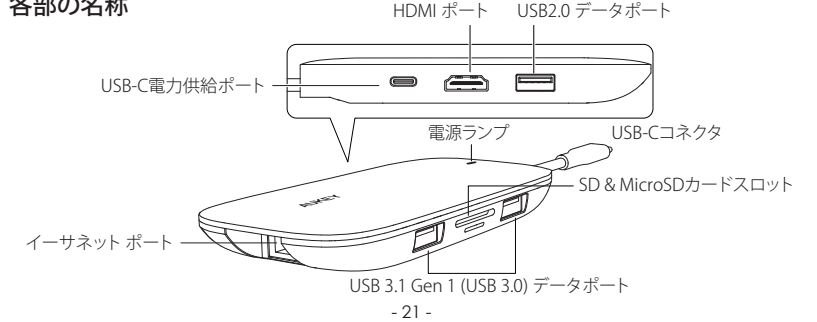
*Si prega di notare che AUKEY può offrire solo il servizio di post-vendita per i prodotti acquistati direttamente da AUKEY. Se ha acquistato da un venditore diverso, si prega di contattarlo direttamente per problemi di servizio o di garanzia.

この度、AUKEY CB-C71 8 in 1 USB-C ハブをお買い上げいただき、誠にありがとうございます。ご使用前の「取扱説明書」をよく読みいただき、安全に正しくお使いください。何かの質問・質問がございましたら、注文番号をご記入した上で、弊社のお客様サポートまでお問い合わせください。

パッケージ内容

- 8 in 1 USB-C ハブ
- 収納ポーチ
- 取扱説明書
- 2年間安心保証カード

各部の名称



仕様

型番	CB-C71
インターフェース	2×USB 3.1 Gen 1 (USB 3.0) データポート 1×USB 2.0 データポート HDMIポート イーサネットポート USB-C電力供給ポート SD & MicroSDカードスロット
コネクタ	USB-C
USB-C電力供給入力	DC 5V-20V 5A (最大100W)
USB出力電圧・電流	DC 5V 900mA (最大)
USB データ転送速度	USB 3.0: 5Gbps USB 2.0: 480Mbps
HDMI 解像度	最大4K@30Hz
SD & MicroSD カードの互換性	MicroSD, MicroSDHC, MicroSDXC, SD, SDHC & SDXC カード
SD & MicroSD カードの容量	最大2TB
SD & MicroSD カードのデータ転送速度	最大5Gbps
材質	ABS, PC
ケーブルの長さ	150mm
寸法	102 x 57 x 15mm
重量	57g

接続について

- ラップトップのUSB-Cポートに本製品を接続して、電源ランプが緑色になります。
- メモリーカード、USB周辺機器（例えばマウス、キーボード、フラッシュドライブ）、イーサネットケーブルとHDMIディスプレイをハブに挿入してください。

取り扱い上の注意

- ご使用のデバイスをハブに挿入する前に、本製品をラップトップに接続してください。
- ラップトップ製の電源アダプタを使用して、USB-C 電力供給ポートで充電してください。
- 1 つの外付けハードドライブまたは複数のデバイスがハブに接続される場合、パソコンから給電不足の恐れがあるため、最初にラップトップ電源アダプタをハブのUSB-C電力供給ポートに接続してください。
- 本製品は 1 つの外付けハードドライブだけにサポートします。
- USB 3.1 Gen 1 データポートに接続されたデバイスの消費電力は合計900mAを超えないことをお勧めいたします。デバイスへの充電には対応できません。
- USB 3.1 Gen 1 ポートは、2.4GHzワイヤレスデバイス（ワイヤレスマウスやキーボードなど）に干渉することがあります。2.4GHz無線リシーバーをコンピュータのUSB 2.0ポートに差し込んで、またはハブをリシーバーから出る限り離して設置します。
- SD&MicroSDカードスロットを同時に使用することができません。ご利用した