









No.	#	QYT / CANT. / QTÉ	Description / Descripción / Description	Image / Imagen / Image
1		1	Main body Cuerpo principal Corps principal	
2	05-JSL-73	4	Leg base Base du pied Pata base	
3	05-JSL-74	4	Leg base Base du pied Pata base	
4	GP5LJPWBKDL01	1	Griddle fixing bracket (L) Soporte de fijación de la parrilla (I) Support de fixation du gril (G)	
5	GP5LJPWBKDR01	1	Griddle fixing bracket (R) Soporte de fijación de la parrilla (D) Support de fixation du gril (D)	
6	GP5LJPWB01H3B	1	Wind deflector Deflector de viento Deflecteur de vent	
7	GPP2JP043B-SS4	1	Cooking griddle Plancha superior Plaque de cuisson	
8	04-XBS-10	2	Handle Asa Poignée	
9	03-BWW-GP-01-3B-DH	1	Warming rack Rejilla para calentar Grille de réchauffement	
10	06-YBL-21-PT2	1	Grease cup Depósito de recogida de grasa Bac à graisse	

No.	#	Image / Imagen / Image	No.	#	Image / Imagen / Image
A	M4×15	 x4	E	M4×8	 x4
B	M4×10	 x2	F	Locking ring Anillo de bloqueo Anneau de verrouillage	 x2
C	M4	 x3	G	Wrench Llave Clé	 x1
D	M4×8	 x6			

TOOLS REQUIRED / HERRAMIENTAS REQUERIDAS / OUTILS REQUIS		
Description / Descripción / Description		Image / Imagen / Image
Phillips screwdriver Destornillador phillips Tournevis phillips	Wrench Llave Clé	

Before beginning assembly, make sure all parts are present. If any parts are missing or damaged, do not attempt to assemble the products. Contact customer service for replacement parts via telephone or email.

- Tools needed: Phillips screwdriver and wrench (not included)
- Approximate assembly time: 10 minutes
- Note: 1. The right and left sides of the griddle are designed as if you are facing the front of the griddle.
2. Model shown for illustration purpose only, specific please in kind prevail.

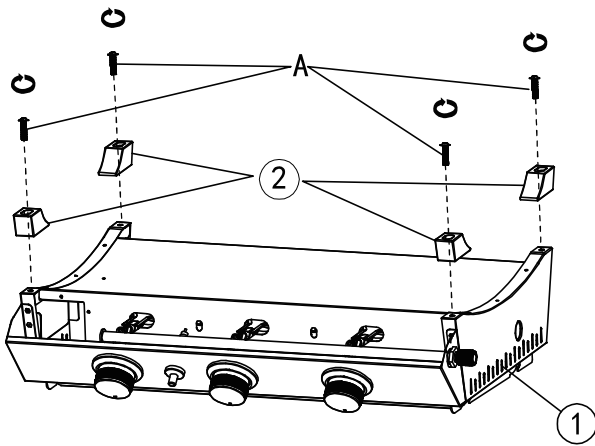
Antes de comenzar el montaje, asegúrese de que todas las piezas estén presentes. Si falta alguna pieza o está dañada, no intente ensamblar los productos. Póngase en contacto con el servicio de atención al cliente para obtener piezas de repuesto por teléfono o correo electrónico.

- Herramienta necesaria: Destornillador phillips y llave (no incluido)
- Tiempo aproximado de ensamblaje: 10 minutos
- Nota: 1. Los lados derecho e izquierdo de la plancha están diseñados como si estuvieras frente a la parte delantera de la plancha.
2. El modelo que se muestra es sólo para fines ilustrativos, prevalecen los específicos en especie.

Avant de commencer l'assemblage, assurez-vous que toutes les pièces sont présentes. Si des pièces sont manquantes ou endommagées, n'essayez pas d'assembler les produits. Contactez le service de clientèle pour les pièces de rechange par téléphone ou par e-mail.

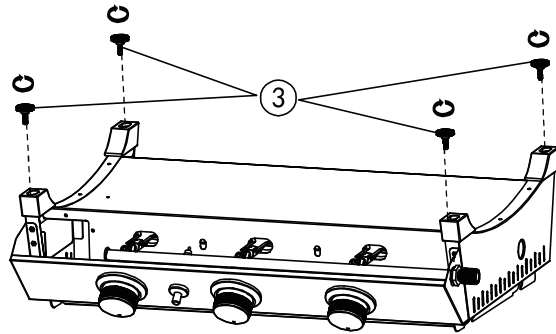
- Outils nécessaires: Tournevis phillips et clé (non inclus)
- Temps nécessaire pour l'assemblage: 10 minutes
- Remarque: 1. Les côtés droit et gauche du plaque de cuisson sont conçus comme si vous faisiez face à l'avant du plaque de cuisson.
2. Le modèle est présenté à des fins d'illustration uniquement, spécifiques en nature prévalent.



1 A  ⊕ ×4

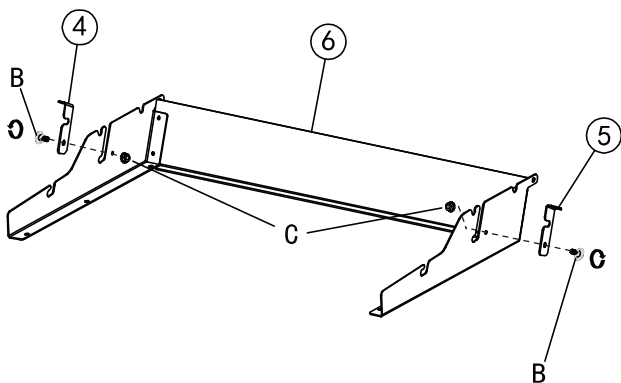




2

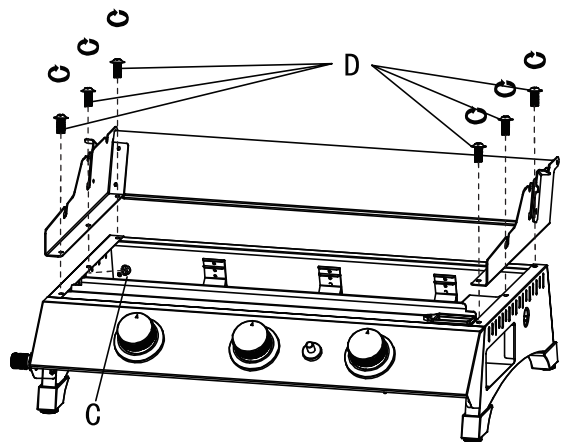
- Adjust leg bases to ensure the flatness of main body.
- Ajuste las bases de las patas para garantizar la planitud del cuerpo principal.
- Ajustez les bases des pieds pour assurer la planéité du corps principal.



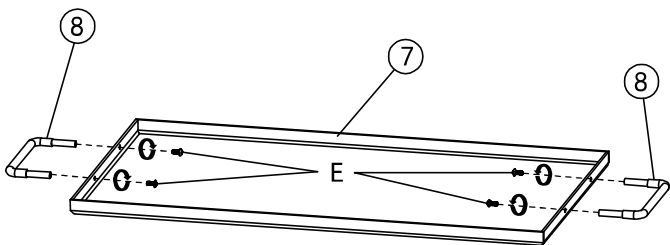
3 C  ×2 B  ⊕ ×2



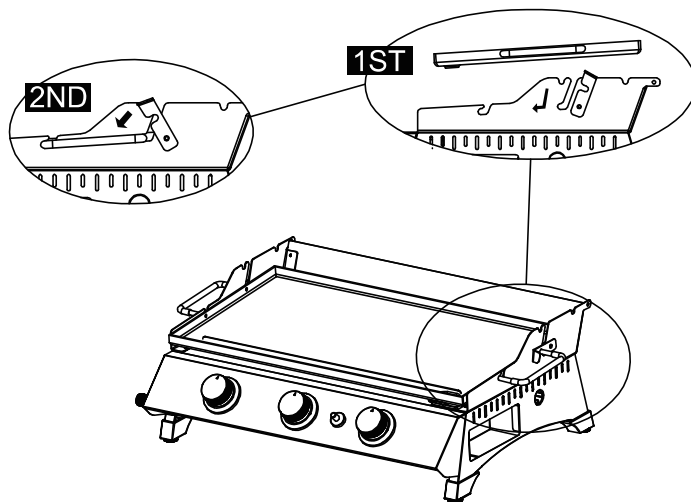
4 C  ×1 D  ⊕ ×6





5 E  ×4

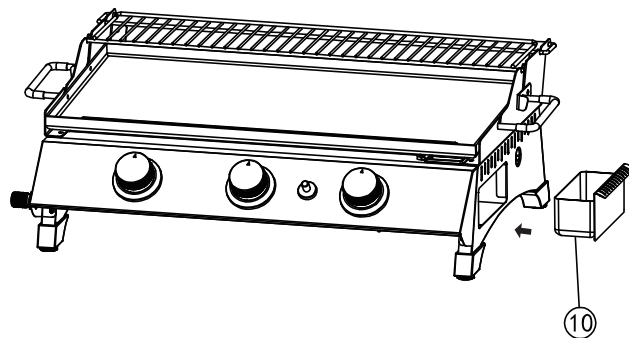
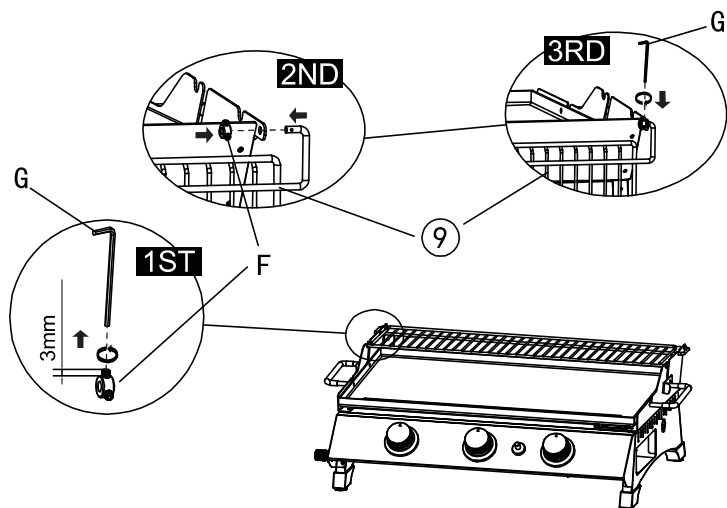


6

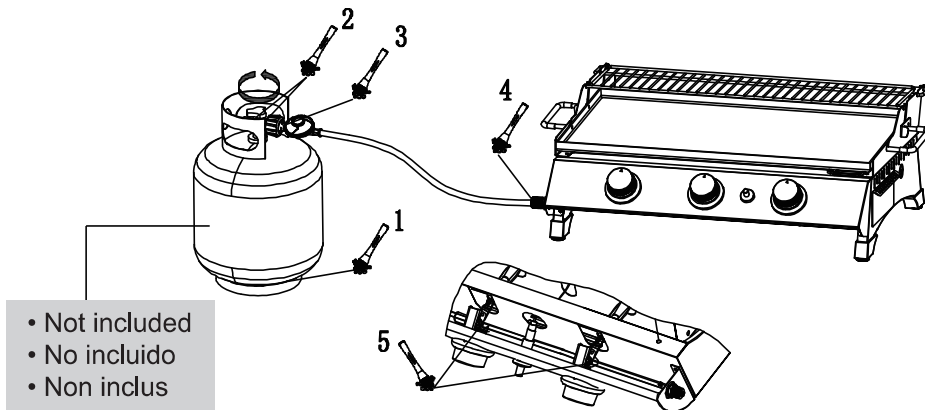


7 G  ×1 F  ×2

8

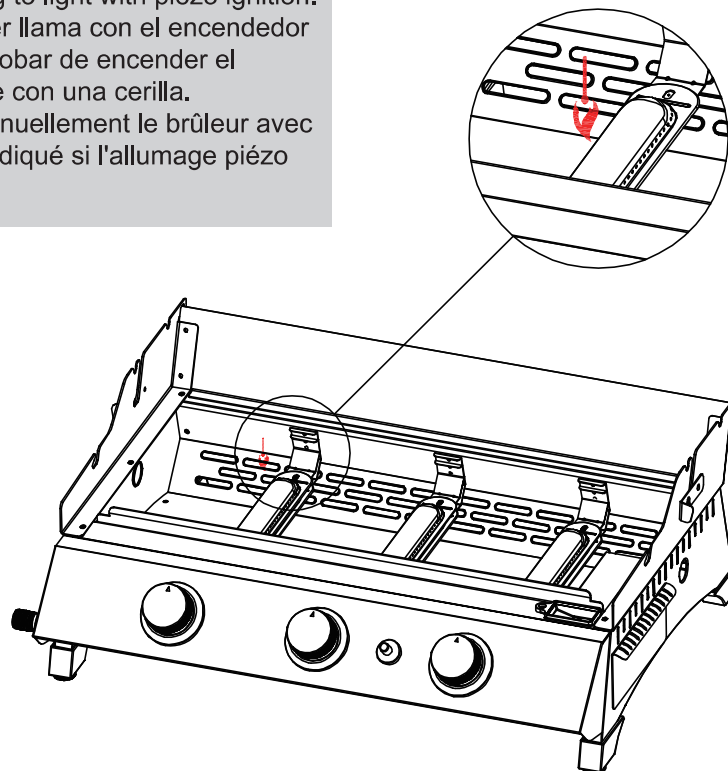


9



10

- Consider to manually light the burner with a lit match as shown if failing to light with piezo ignition.
- Si no consigue encender llama con el encendedor piezoeléctrico, puede probar de encender el quemador manualmente con una cerilla.
- Envisagez d'allumer manuellement le brûleur avec une allumette comme indiqué si l'allumage piézo ne fonctionne pas.



**Thank You
For Choosing Us.**

**Any Problem!
We Can Help!**

**Customer
Service**

1-800-618-6798

Monday to Friday (8:30 am - 5:00 pm EST)

service@royalgourmetusa.com