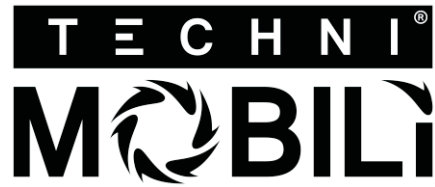


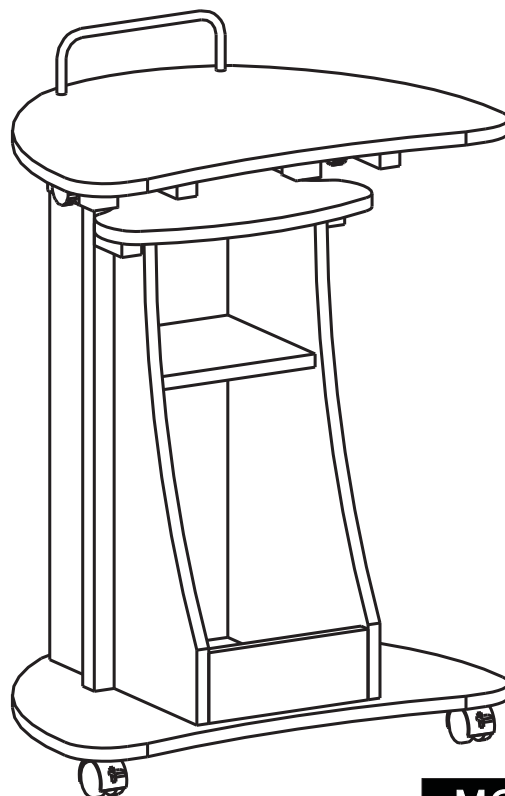
English

ASSEMBLY INSTRUCTIONS



MODEL RTA - B002

Thanks for purchasing one of our products.
Please read carefully the assembly instructions before the installation.
Please save this manual for future reference.

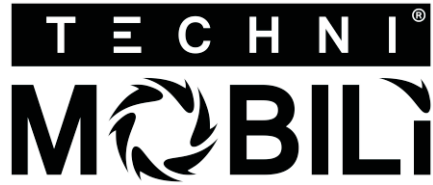


MODEL RTA-B002



Spanish

INSTRUCCIONES DE ENSAMBLAJE.

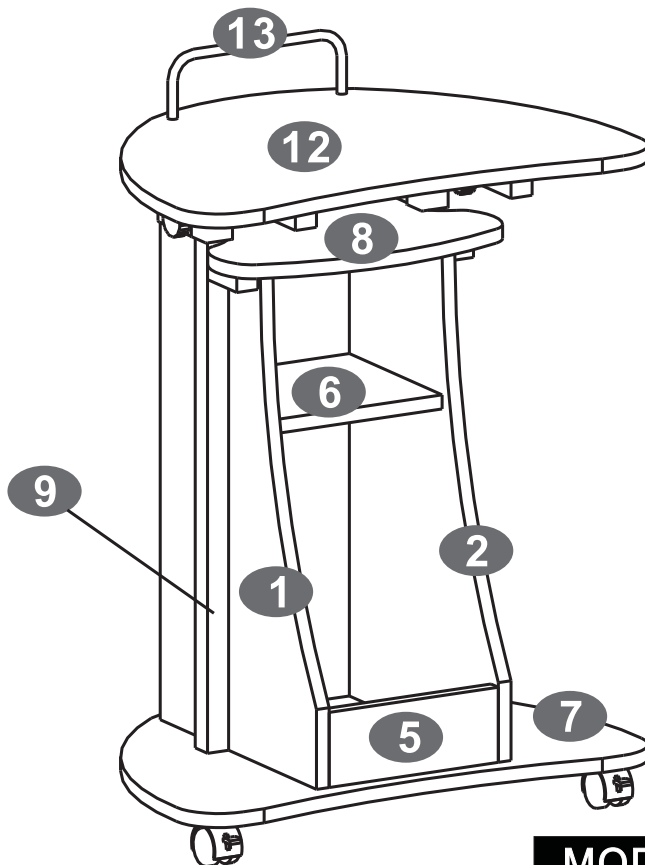


MODELO RTA - B002

Gracias por comprar uno de nuestros productos.

Por favor lea cuidadosamente las instrucciones de ensamblaje antes de instalar la unidad.

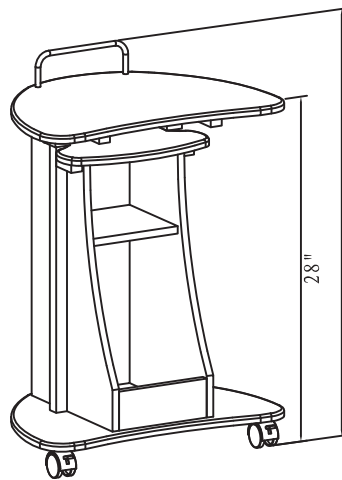
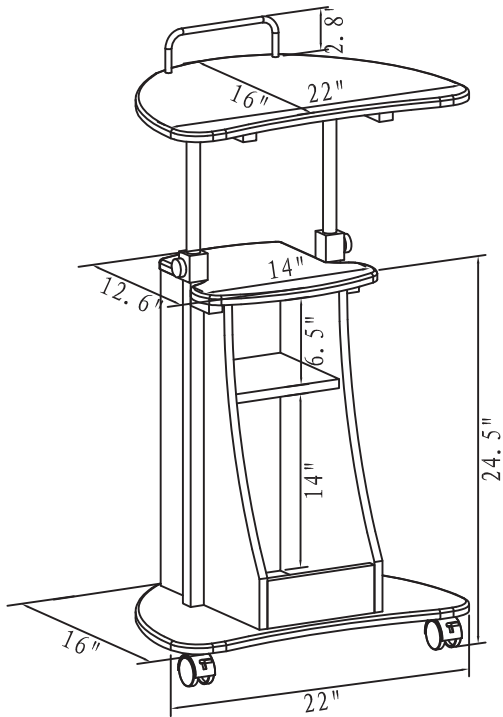
Por favor guarde este manual para referencias futuras.



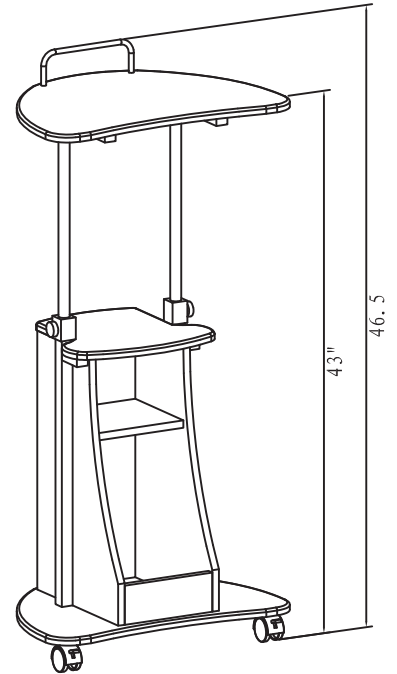
MODELO RTA-B002

RTA-B002

DIMENSIONS



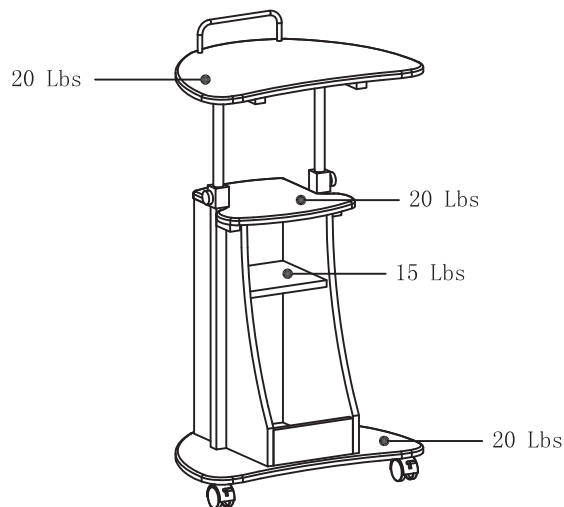
Lowest position



Highest position

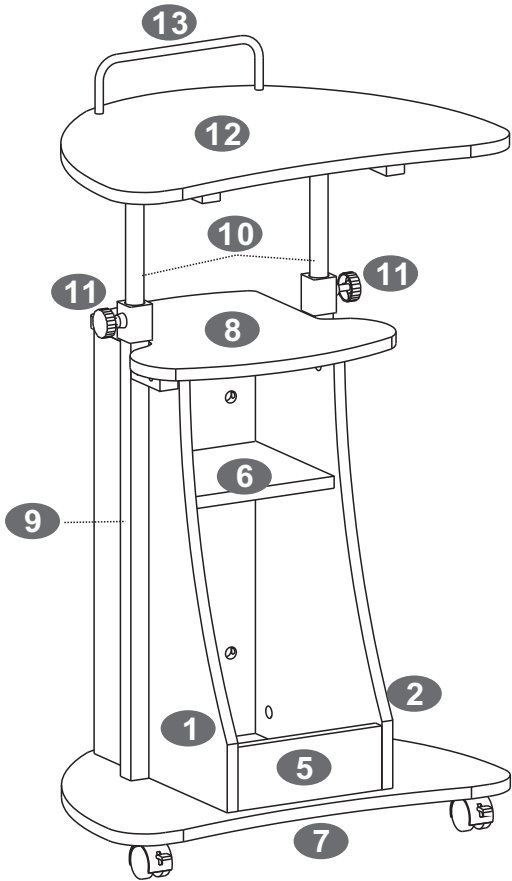
Product Size: 22"W x 16"D x 30.5~46.5"H



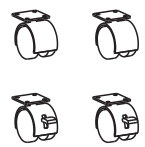
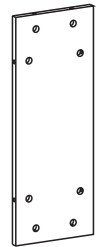


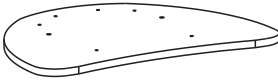

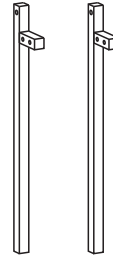
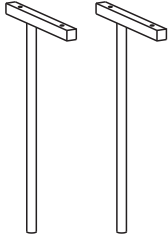
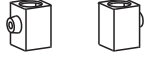

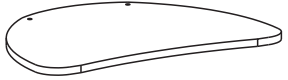

MAXIMUM WEIGHT CAPACITIES



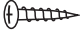
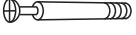



DO NOT exceed this limit
Please use care and good judgement
when placing objects on wood surface

▪ PARTS LIST ▪ LISTA DE PARTES



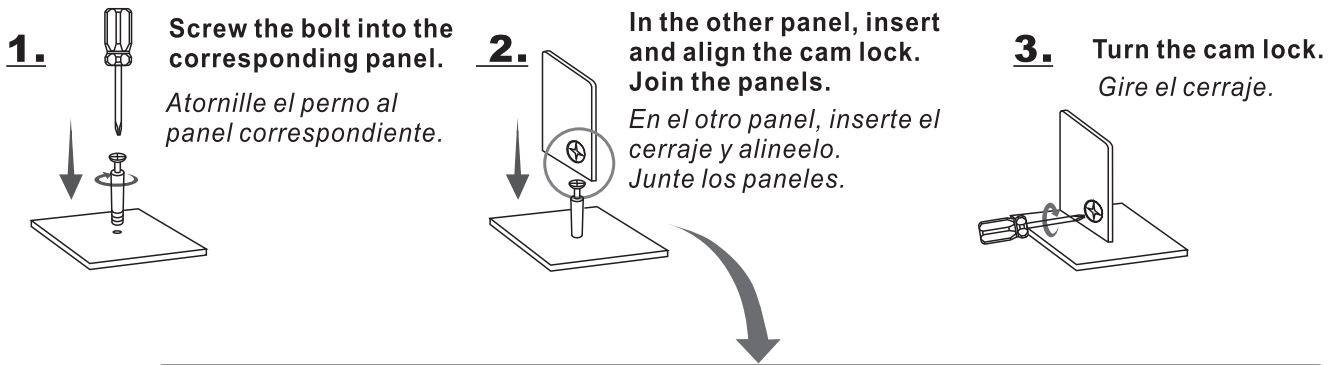
 <p>1</p> <ul style="list-style-type: none"> ▪ Left Panel ▪ Panel Izquierdo 	 <p>2</p> <ul style="list-style-type: none"> ▪ Right Panel ▪ Panel derecho 		
 <p>3</p> <p>x4</p> <ul style="list-style-type: none"> ▪ Casters ▪ Ruedas 	 <p>4</p> <ul style="list-style-type: none"> ▪ Back Panel ▪ Panel Posterior 		
 <p>5</p> <ul style="list-style-type: none"> ▪ Front panel ▪ Panel Frontal 	 <p>6</p> <ul style="list-style-type: none"> ▪ Mid Panel ▪ Panel Medio 		
 <p>7</p> <ul style="list-style-type: none"> ▪ Bottom Panel ▪ Panel Inferior 	 <p>8</p> <ul style="list-style-type: none"> ▪ Top Panel ▪ Panel Superior 	 <p>9</p> <p>x2</p> <ul style="list-style-type: none"> ▪ Lateral Structure ▪ Estructura Lateral 	 <p>10</p> <p>x2</p> <ul style="list-style-type: none"> ▪ Top Structure ▪ Estructura Superior
 <p>11A</p> <p>x2</p> <ul style="list-style-type: none"> ▪ Plastic Cover ▪ Pieza plástica  <p>11B</p> <p>x2</p> <ul style="list-style-type: none"> ▪ Screw Knob ▪ Tornillo de ajuste 	 <p>12</p> <ul style="list-style-type: none"> ▪ Main Panel ▪ Panel Principal 	 <p>13</p> <ul style="list-style-type: none"> ▪ Protector Tube ▪ Tubo Protector 	

▪ SCREWS ▪ TORNILLOS

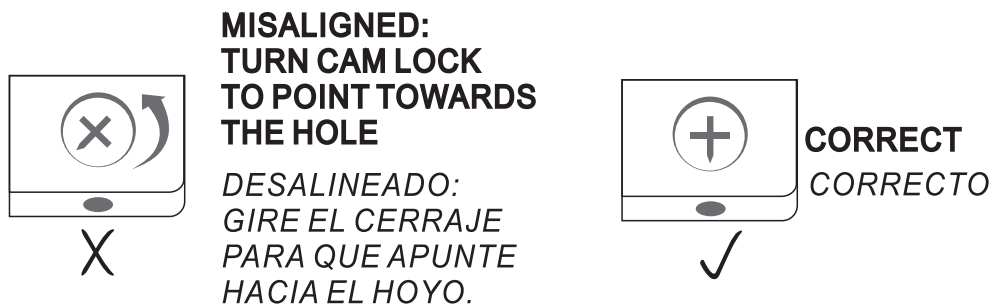
PART	QTY.	ITEM		PART	QTY.	ITEM	
A	16	4X14MM		D	22	6X40 MM	
B	2	6X25 MM			1		
C	10	6X35 MM					

**HOW TO ASSEMBLE USING BOLTS AND CAM LOCKS:
CÓMO ENSAMBLAR USANDO LOS PERNOS Y CERRAJES:**

-  ▪ Cam bolt
▪ Perno
-  ▪ Cam lock
▪ Cerraje



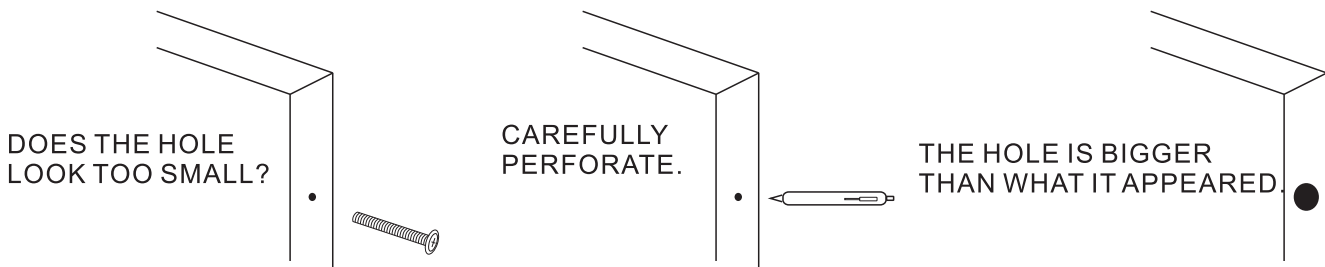
If the panel already comes with the cam lock inserted, make sure is aligned:
Si los paneles ya vienen con los cerrajes, asegúrese que estén alineados:



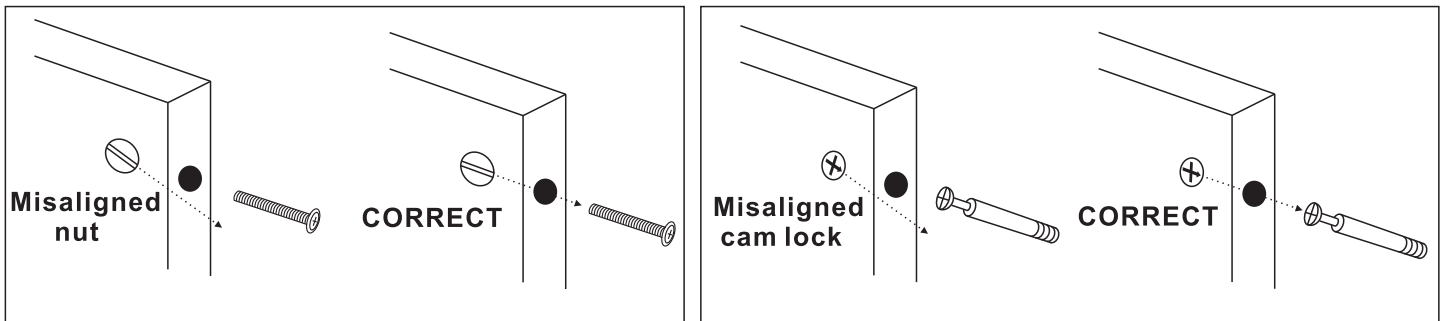


GENERAL ASSEMBLY TIPS AND TROUBLESHOOTING DURING ASSEMBLY:

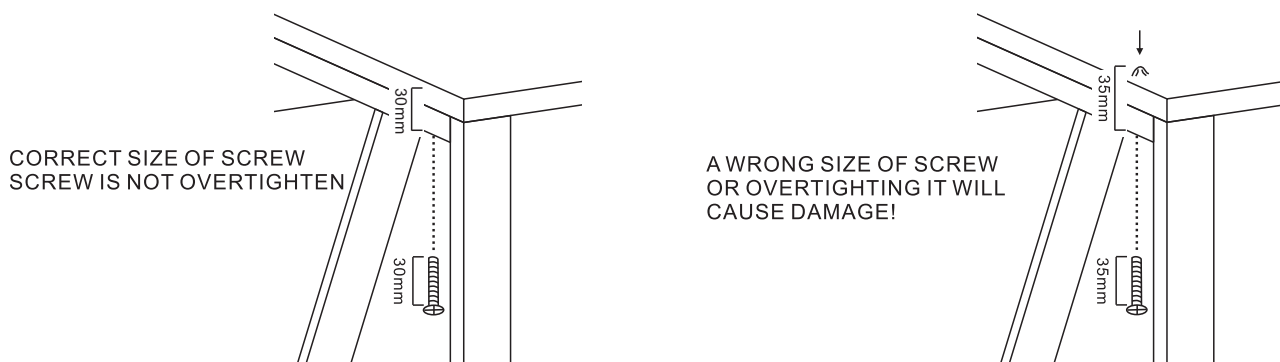
- *Before you start assembling, make sure you have all the parts and necessary hardware by doing a quick inventory.**
- *Follow the assembly instructions step by step, and do not skip any unless advised to do so by RTA PRODUCTS' Customer Service.**
- *On each step, and to avoid misalignments, always leave screws loose, and do not tighten them until all are in place.**
- *In wood panels, the laminate might be covering the holes.**
If there are no visible holes: Pass the tip of your finger around the area where the hole should be, and press against the surface to feel the indentation.
If the hole looks too small for the screw or bolt: carefully perforate the laminate with the tip of a pen.



- *In wood panels, some might have inserts that look like screws. Those inserts are either nuts or cam locks. Make sure they are aligned to receive the screws or bolts.**

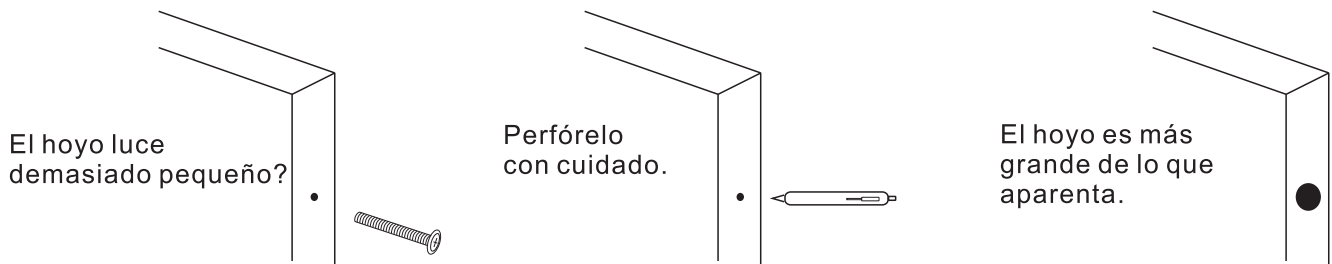


- *Make sure to use the correct screws or bolts, and do not overtighten them. Using wrong screws or overtightening them might cause damage to the parts, and such damage is not covered by the product's warranty.**

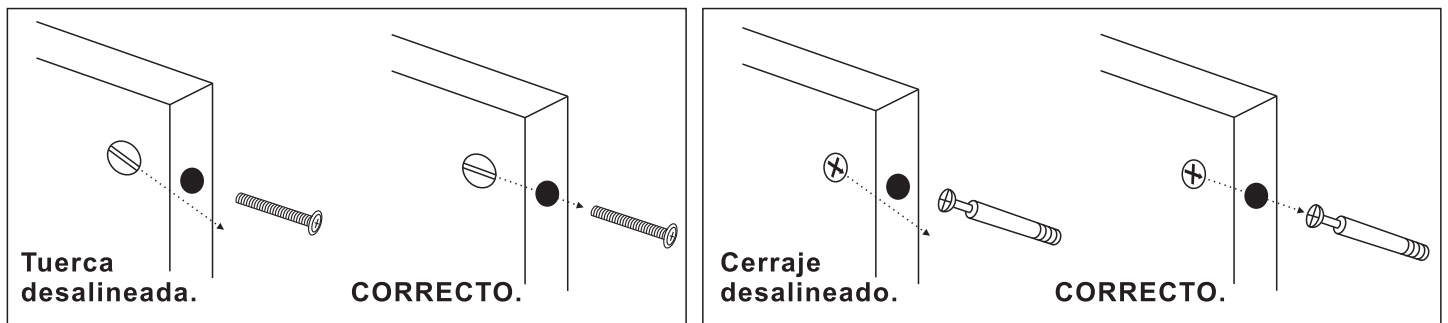


**CONSEJOS PARA RESOLVER PROBLEMAS DURANTE EL ENSAMBLAJE:**

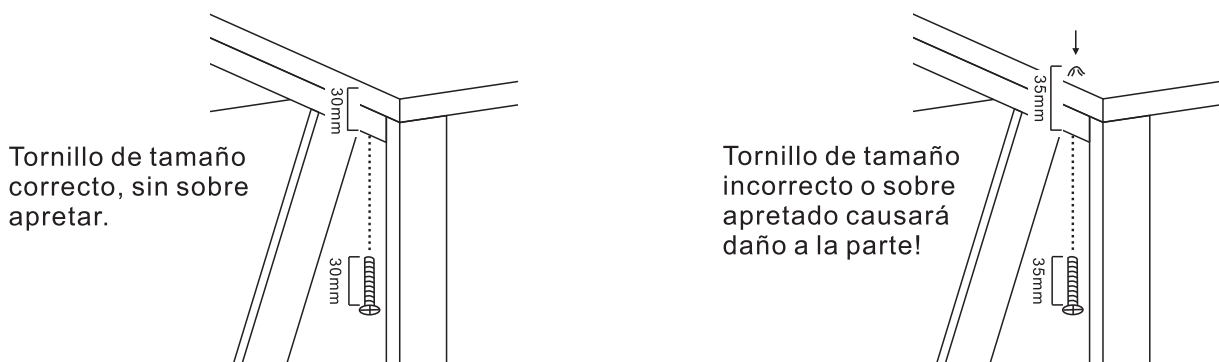
- *Antes de comenzar, haga un inventario rápido para asegurarse de tener todas las partes y tornillos necesarios.
- *Siga las instrucciones paso por paso, y no se salte ninguno a menos que se lo aconseje un representante de Servicio al Cliente de RTA PRODUCTS.
- *Para evitar desalineamientos, en cada paso que haga deje los tornillos medio puestos, y no los apriete hasta que todos estén colocados en sus lugares.
- *En paneles de madera, el laminado podría cubrir las perforaciones.
Si no ve los hoyos: Pase la punta del dedo por el area y presione contra la superficie para encontrar el hoyo.
Si el hoyo luce muy pequeño para el tornillo o perno: Con cuidado perforo el laminado con la punta de un lapicero (bolígrafo, pluma).



- *Algunos paneles pueden tener insertados lo que parecen tornillos, pero son tuercas o cerrajes: Asegúrese que estén alineados para recibir el tornillo o perno.

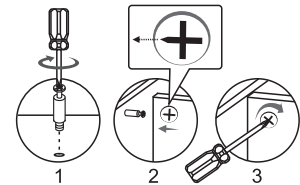
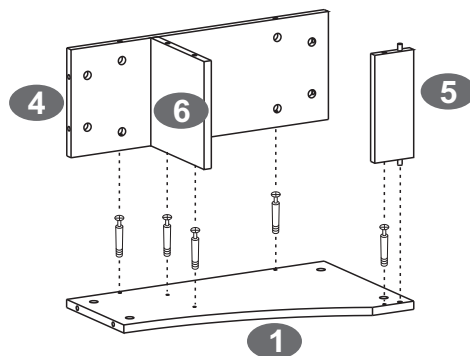


- *Asegúrese de usar los tornillos y pernos correctos, y no los apriete demasiado. Usar tornillos/pernos de tamaño incorrecto o sobre-apretarlos puede causar daño a las partes, lo cual no es cubierto por la garantía del producto.



▪ STEPS ▪ PASOS

1



▪ SCREWS ▪ TORNILLOS

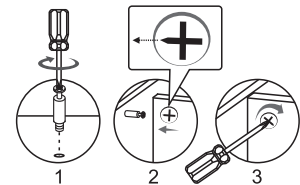
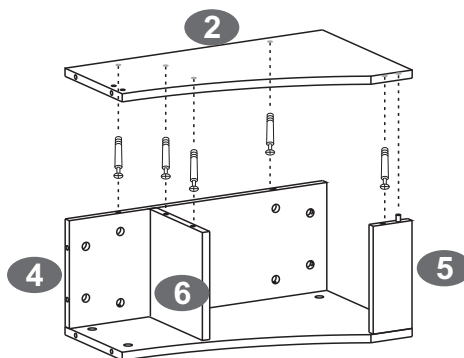
D 6X40 MM

5PCS



- Use Bolts D to fix the Mid Panel (6), Back Panel (4) & Front Panel (5) to the Left Panel (1). Make sure to tighten the cam locks on the inside face of the Panels (6,4&5) to secure the bolts.
- Use los Pernos de Ajuste D para fijar el Panel Medio (6), Panel Posterior (4) y el Panel Frontal (5) al Panel Izquierdo. Asegurese de ajustar los cerrajes en la cara posterior de los Paneles (6, 4 y 5) para asegurar los Pernos.

2



▪ SCREWS ▪ TORNILLOS

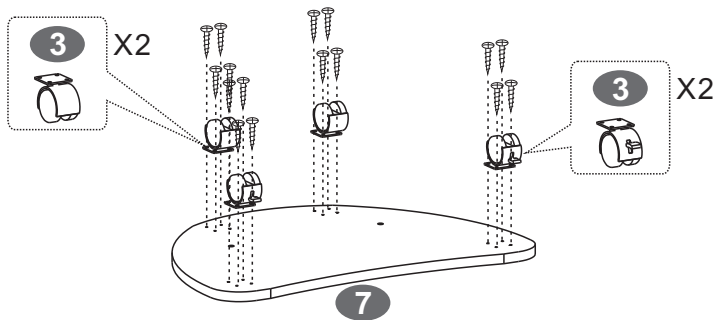
D 6X40 MM

5PCS



- Use Bolts D to fix the Right Panel (2) to the semi structure built in Step 1 making sure to tighten the cam locks on the inside face of the Panels (6,4&5) to secure the bolts.
- Use Pernos de Ajuste D para fijar el Panel derecho (2) a la semi estructura que ensamblamos en el paso 1 Asegurese de ajustar los cerrajes en la cara posterior de los Paneles (6, 4 y 5) para asegurar los Pernos.

3



■ SCREWS ■ TORNILLOS

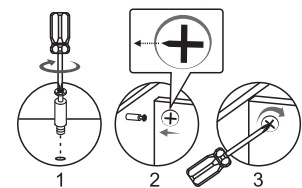
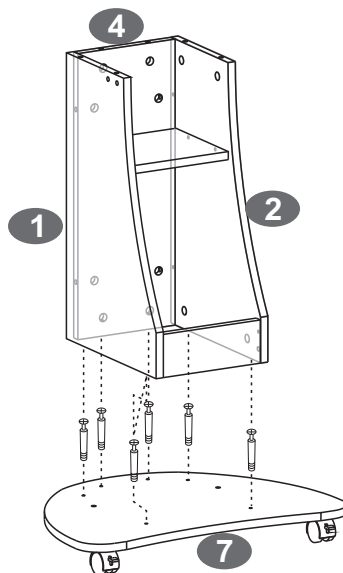
A 4X14 MM

16PCS



- Use Screws A to assemble the casters (3) to the Back Side of the Bottom panel (7).
- Con tornillos A fije las Ruedas (3) a la cara posterior del Panel Inferior (7).

4



■ SCREWS ■ TORNILLOS

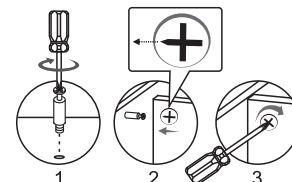
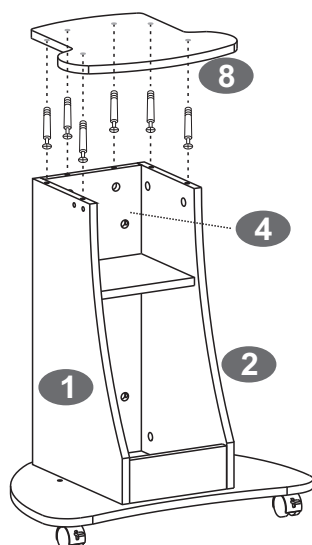
D 6X40 MM

6PCS



- Use Bolts D to fix the Bottom Panel (7) to the semi structure built in Step 2 making sure to tighten the cam locks on the inside face of the Panels (1, 4 & 2) to secure the bolts.
- Use Pernos de Ajuste D para fijar el Panel Inferior (7) a la semi estructura que ensamblamos en el paso 2. Asegúrese de ajustar los cerrajes en la cara posterior de los Paneles (1, 4 y 2) para asegurar los Pernos.

5



■ SCREWS ■ TORNILLOS

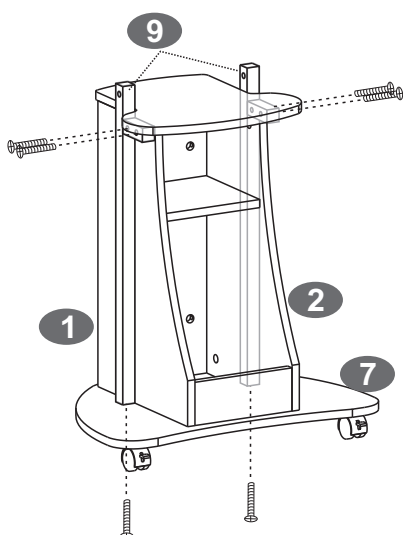
D 6X40 MM

6PCS



- Use Bolts D to assemble the Top Panel (8) over the Back, Left and Right Panels (4,1,2). Make sure to tighten the cam locks on the inside face of each panel.
- Use Pernos de ajuste D para ensamblar al Panel Superior (8) sobre los paneles Derecho, Izquierdo y Posterior (4, 1, 2). Asegurese de ajustar los cerrajes en la cara posterior de los Paneles (1. 4 y 2) para asegurar los Pernos.

6



■ SCREWS ■ TORNILLOS

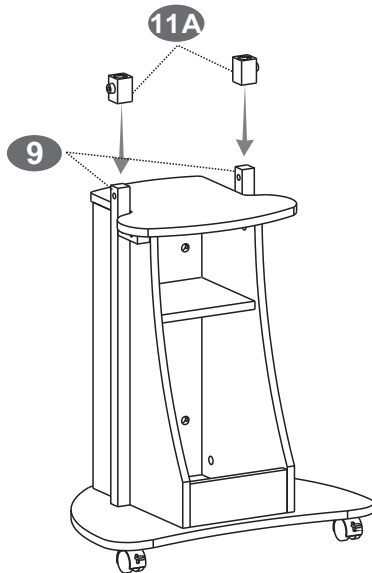
C 6X35 MM

6PCS



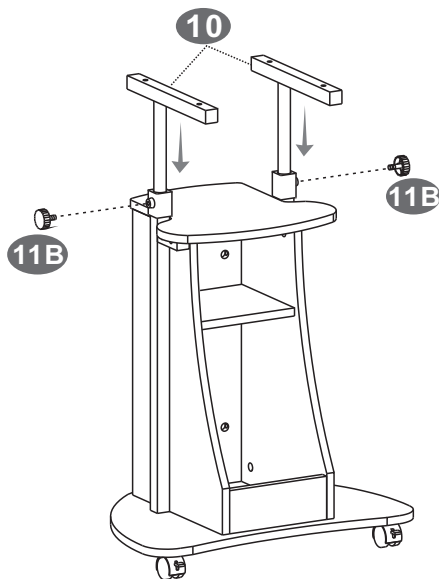
- Use Screws C to fix the Lateral Structure (9) to the Left & Right panels (1 & 2) and to the Bottom Panel (7).
- Use Tornillos C para Fijar la Estructura Lateral (9) a los Paneles Izquierdo y Derecho (1 y 2) y luego al Panel Inferior (7)

7



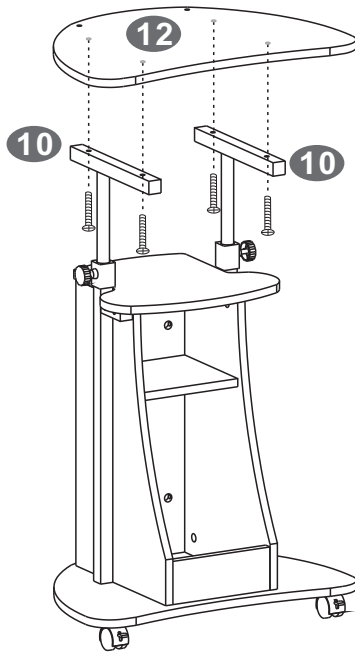
- Place the Plastic Cover (11A) on top of the Lateral Structure Tubes (9).
- Coloque la pieza plastica (11A) sobre los tubos de la Estructura Lateral (9).

8



- Insert the Top Structure Tubes (10) into the Plastic Cover (11A), then screw in the Knob (11B) into the Plastic Cover (11A).
- Inserte los tubos de la Estructura Superior en la Pieza Plastica (11A). Luego inserte los Tornillos de Ajuste (11B).

9



■ SCREWS ■ TORNILLOS

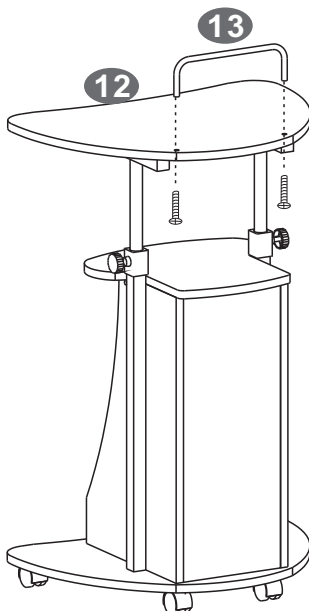
C 6X35 MM

4PCS



- Use Screws C to assemble the Main Panel (12) with the Top Structure (10).
- Use Tornillos C para ensamblar el Panel Principal (12) con la Estructura Principal (10)

10



■ SCREWS ■ TORNILLOS

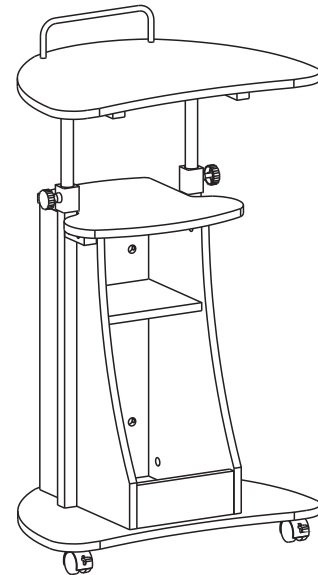
B 6X25 MM

2PCS



- Use Screws B to fix the Protector Tube (13) to the Main Panel (12).
- Use Tornillos B para fijar el Tubo Protector (13) al Panel Principal (10).

11



- Tighten all screws well and enjoy your unit. You can adjust the height of the main panel with the screw knobs.
- Apriete bien todos los tornillos y disfrute su unidad. Note que puede ajustar la altura del panel principal con el Tornillo de Ajuste.

CARE AND MAINTENANCE

English

- DO NOT EXPOSE THE SURFACES TO DIRECT SUNLIGHT, OR EXTREME ENVIRONMENTAL CONDITIONS. EXPOSURE WILL DAMAGE THE PRODUCT, WHICH IS NOT COVERED BY THE WARRANTY.
- DO NOT USE SOLVENTS OVER SURFACES OR STRUCTURAL TUBES. SURFACES MUST BE CLEANED WITH A SOLUTION OF A SMOOTH SOAP AND WATER, THEN CLEARED WITH A DRY TOWEL.
- PRODUCTS THAT ARE HEAVY SHOULD BE LIFTED OR MOVED BY AT LEAST 2 PERSONS, AND ALL OBJECTS SHOULD BE REMOVED FROM THE PRODUCT.

Spanish

- NO EXPONGA LAS SUPERFICIES A LA LUZ SOLAR DIRECTA, O A CONDICIONES AMBIENTALES EXTREMAS. ESTE TIPO DE DAÑOS NO SON CUBIERTOS POR LA GARANTÍA DEL PRODUCTO.
- NO USE SOLVENTES SOBRE LAS SUPERFICIES O TUBOS ESTRUCTURALES. LAS SUPERFICIES DEBEN SER LIMPIADOS CON UN JABÓN SUAVE Y AGUA, Y SECADOS INMEDIATAMENTE CON UNA TOALLA LIMPIA Y SECA.
- PRODUCTOS QUE SON PESADOS DEBEN LEVANTARSE O MOVERSE POR AL MENOS 2 PERSONAS, Y TODOS LOS OBJETOS DEBEN SER REMOVIDOS DEL PRODUCTO.