

取付ガイド

Crucial® 2.5インチ ソリッドステートドライブ

必要な物

- Crucial® 2.5インチ SSD
- 非磁性ドライバー
- モジュールを取り付けるシステムの取扱説明書

特記事項

Crucial SSDが新しくメインのストレージデバイスになる場合は、データ移行(クローニング)ソフトを使用して、既存のファイルを現在使用中のドライブから新しいCrucial SSDに移されることをお奨めします。データ移行ソフトはCrucial.com からEasy Desktop Install Kit または Easy Laptop Install Kit パッケージとしてお求めいただけます。また多くのサードパーティベンダーからもお求めいただけます。

ご注意

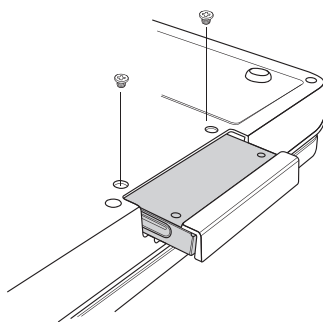
- デスクトップパソコンにSSDを取り付ける際は、静電気を最小限に抑えるため、SSDに触れる前に必ずコンピュータのフレームの塗装されていない金属部分に触れて下さい。
- SSDを保護するために、ドライブのコネクタに触れないで下さい。
- ドライブのエンクロージャを開封しないで下さい。開封されますと保証が無効になります。

ノートパソコンへの取付.....	2ページ
デスクトップパソコンへの取付.....	4ページ

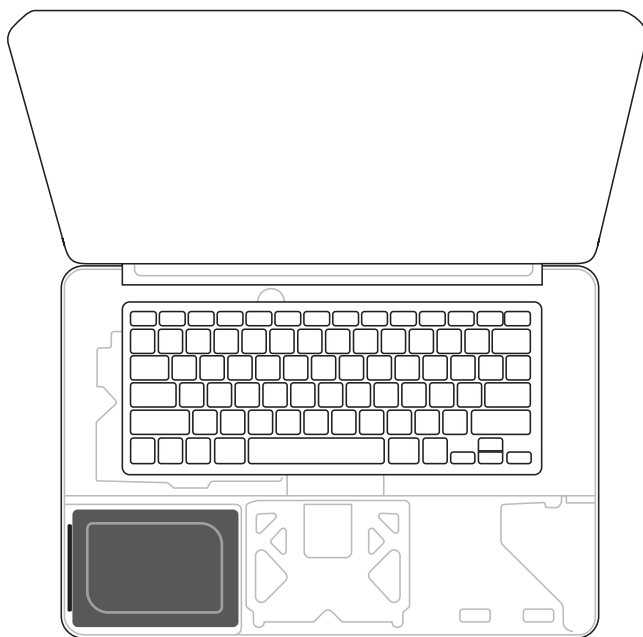
ノートパソコンへの取付

1. コンピュータの電源を切ります。バッテリーを取り外してから電源ボタンを長押しし、残留電力を放電します。
2. 現在のストレージデバイスをノートパソコンのストレージベイから取り外します。お使いのコンピュータのマニュアルを参照の上、現在のストレージデバイスの位置を確認してから安全に取り外して下さい。

図**1a-b**「さまざまなノートパソコンにおけるSSDの位置」を参照



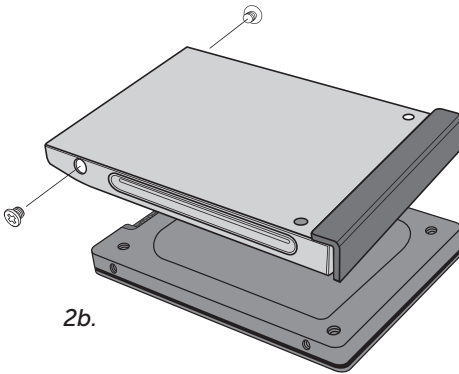
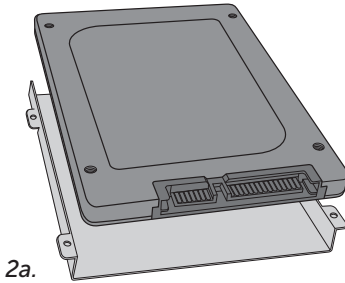
1a.



1b.

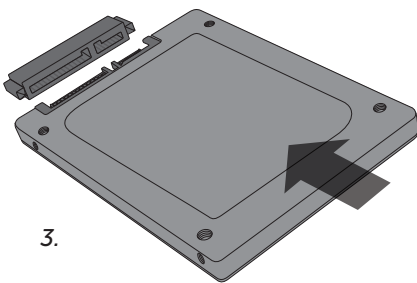
- 現在のストレージデバイスにブラケットまたはアダプターがついている場合は、それらを取り外してからCrucial SSDに同じように取り付けます。

図2a-b「ブラケットとアダプターのさまざまな例」を参照



- Crucial SSDについているコネクタピンを、ストレージデバイスのSATAコネクタに合わせてから、Crucial SSDをスライドさせてドライブベイに挿入します。無理やり挿入しないようにして下さい。

図3「コネクタピンの合わせ方」を参照

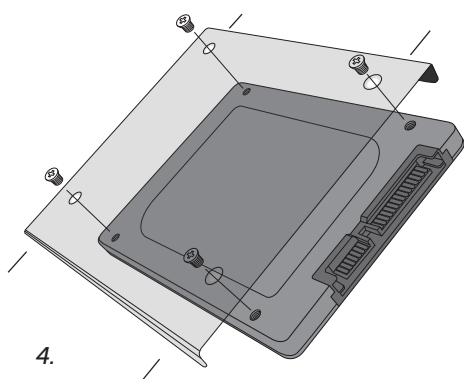


- カバーを元に戻し、コンピュータの電源を入れます。
- OS、ドライバ、ユーティリティ、アプリケーションを必要に応じてインストールします。
- 取付は完了です。

デスクトップパソコンへの取付

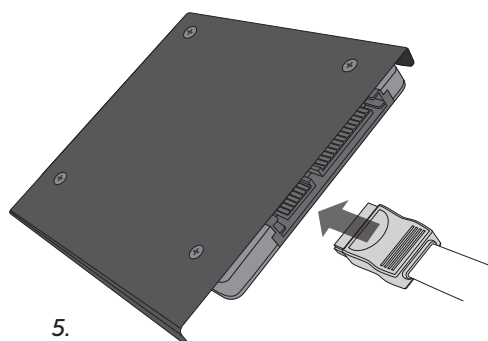
1. コンピュータの電源を切ります。
2. コンピュータのケースカバーを外します。ケースカバーを安全に外す方法については、お使いのコンピュータのマニュアルを参照して下さい。
3. お使いのコンピュータに3.5インチベイがある場合は、Crucial SSDをアダプターブラケットに取り付けます (Crucialの簡単デスクトップインストールキットに入っています)。お使いのコンピュータに2.5インチベイがある場合は、アダプターは必要ありません。

図4「Crucial SSDを4本のネジでアダプターブラケットに取り付ける」を参照



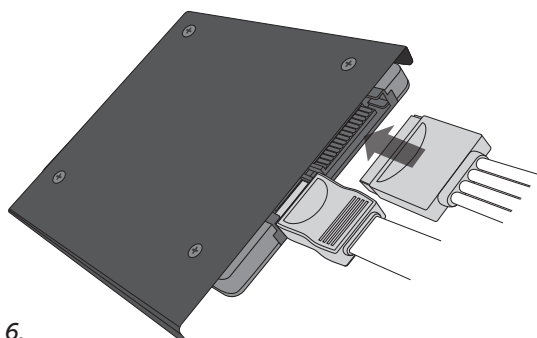
4. SATAケーブルの一端をマザーボードのSATAコネクタに接続し、もう一端をSSDに接続します。

図5「SATAケーブルを接続する」を参照



5. 電源から出ているSATA電源ケーブルをSSDに接続します。。

図6「電源ケーブルを接続する」を参照



6.

6. SSDをマウントして空きドライブベイに固定します。

7. コンピュータの電源を入れます。

8. OS、ドライバ、ユーティリティ、アプリケーションを必要に応じてインストールします。

9. 取付は完了です。

カスタマーサービスとテクニカルサポート

テクニカルサポート、カスタマーサービスまたは返品については、次のうちご都合の良い窓口へお問い合わせください。

北米および南米

Email: crucsupport@micron.com

お電話:(208) 363-5790

フリーダイヤル:1 (800) 336-8915 (米国とカナダのみ)

欧州

Email: crucialeusupport@micron.com

お電話:+44 (0) 1355 586100

フリーダイヤル:0800 013 0330 (英国のみ)

お電話:+44 (0) 1355 586083 (フランスのみ)

フリーダイヤル:0805 10 29 63 (フランスのみ)

アジア、オーストラリアおよびニュージーランド

Email: asiacrucialsupport@micron.com

お電話:(65) 6278-2425

フリーダイヤル:1 (800) 142982 (オーストラリアとニュージーランドのみ)

www.crucial.com/support/ssd

©2013 Micron Technology, Inc. All rights reserved. 情報は予告なく変更されることがあります。“Crucial”およびCrucialのロゴはMicron Technology, Inc.の商標または登録商標です。他の商標およびサービスマークはすべて、それぞれの所有者に帰属します。製品および仕様は予告なく変更されることがあります。本書の作成にあたっては細心の注意を払っておりますが、Crucialおよびマイクロテクノロジーは、本書の記述ならびに写真の誤りおよび脱落についての責任を負いかねますのでご了承ください