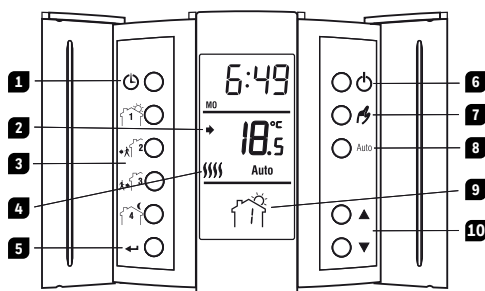




Programovateľný termostat T136

Inštallačná a používateľská príručka

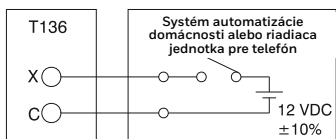


- 1 Nastavenie hodín/dňa
- 2 Po zobrazení šípky sa zobrazí nastavená hodnota
- 3 Nastavenie programu
- 4 Zapnuté vykurovanie
- 5 Vrátit/Skončiť
- 6 Napájanie (zap./vyp.)
- 7 Manuálny režim
- 8 Automatický režim
- 9 Aktuálny program
- 10 Tlačidlá nastavenia

2 Zapojenie diaľkového vstupu

Termostat je vybavený diaľkovým vstupom, ktorý umožňuje pripojenie telefónneho ovládača alebo systému domácej automatizácie na prepnutie z normálneho prevádzkového režimu na režim Ochrana pred mrazom alebo naopak.

POZNÁMKA: Bližšie informácie o zapojení a prevádzke telefónneho ovládača alebo systému domácej automatizácie nájdete v návode na použitie jednotlivých modelov.



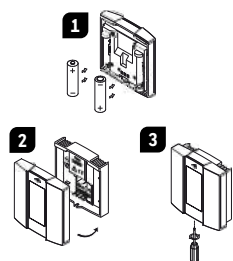
3 Inštalácia batérií

Po prvom vložení batérií spustí jednotka sekvenciu testovania, ktorá trvá približne 5 sekúnd.

Termostat zobrazí ikonu , ktorá indikuje, že je potrebné vymeniť batérie. Táto ikona bude zobrazená 60 dní. Po uplynutí tejto doby termostat vypne vykurovaciu jednotku. Po výmene batérií budete musieť preprogramovať nastavenie hodín a dňa. Všetky ostatné programy sú uložené v chránenej pamäti.

Vypínač

Termostat je vybavený vypínačom, ktorý umožňuje prepnutie termostatu do režimu spánku, keď nie je potrebné jeho použitie (napr. cez leto). Nebude to mať vplyv na hodiny alebo programy.



5.4 Dočasné prerušenia

Keď je termostat v automatickom alebo manuálnom režime, môžete režim obísť na 2 hodiny. Termostat bude udržiavať teplotu prerušenia dve (2) hodiny a potom sa vráti do predchádzajúceho prevádzkového režimu. Teplotu nastavte pomocou tlačidiel . Ikona zodpovedajúca obchádzanému režimu bude blikať a oznamovať tak vynechanie.

6 Predprogramovaný harmonogram

Termostat je predprogramovaný s nasledovným harmonogramom:



Programy 1 a 4 sa opakujú od pondelka do nedele.

Programy 2 a 3 sa opakujú od pondelka do piatku.

8.1 Upravenie čísla programov na deň (PPd)

Môžete vybrať čísla programov, ktoré sa majú vykonať pre každý deň v týždni.

POZNÁMKA: Keď nie je vybraný žiadny (0), termostat bude udržiavať nastavenú hodnotu teploty posledného programu.

8.2 Upravenie vykurovacích cyklov (CPH)

Čím kratšie sú cykly, tým väčšie je vaše pohodlie. Pri používaní kratších cyklov sa však váš systém aktivuje častejšie.

Cykly/hod.	Dĺžka	Inštalácia
2	30 min.	Komerčná jednotka
3	20 min.	Komerčná jednotka
4	15 min.	Palivový, plynový a elektrický kotol
5	12 min.	Priame zapojenie k obehovému čerpadlu
6	10 min.	Priame zapojenie k obehovému čerpadlu

8.3 Upravenie nastavenej hodnoty ochrany pred mrazom (HLd)

Táto ponuka slúži na zmenu nastavenej hodnoty ochrany pred mrazom v režime ochrany pred mrazom.

8.4 Včasné spustenie (ES)

Keď je aktivovaný režim Včasné spustenie, termostat vypočíta optimálny čas spustenia, aby sa dosiahla požadovaná teplota v naprogramovanom nastavenom čase.

8.5 Ochrana čerpadla (PP)

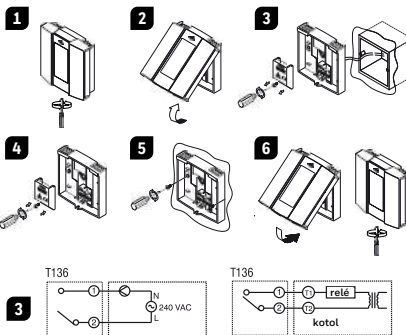
Pri inštalácii s teplovodným vykurovaním sa odporúča aktivovať čerpadlo aspoň na 15 sekúnd každých 24 hodín, aby sa zabránilo zadrienu.

1 Inštalácia a zapojenie

1.1 Nainštalujte termostat

Produkt môže inštalovať len kompetentná osoba. Kvôli zabezpečeniu vašej bezpečnosti sa pred prístupom k elektrickému vedeniu uistite, že sieťové napájanie je vypnuté.

1.2 Postup inštalácie



- 1 Odstráňte skrutku, ktorá drží riadiaci modul v napájacej základni.
- 2 Nadvihnite riadiaci modul a vyberte ho z napájacej základne.
- 3 Na napájacej základni odstráňte skrutku, ktorá drží kryt elektrického vedenia a pripojte termostat.
- 4 Po dokončení všetkých zapojení pripievrite kryt elektrického vedenia.
- 5 Pripievrite napájajúcu základňu k elektrickej skrinke pomocou montážnych otvorov.
- 6 Namontujte riadiaci modul na napájajúcu základňu a zaisťte ho skrutkou.
- 7 Obnovte napájanie vykurovacieho systému.

4 Nastavenie hodín a dňa

- 1 Stlačte : začne blikať segment hodín.
- 2 Stlačte a nastavte hodiny.
- 3 Stlačte : začne blikať segment minút.
- 4 Stlačte a nastavte minúty.
- 5 Stlačte : začne blikať deň.
- 6 Stlačte a nastavte deň.
- 7 Ak chcete toto nastavovanie opustiť, stlačte .



Automatický režim

5 Prevádzkové režimy

5.1 Automatický

Vykonaáva program. Automatický režim aktivujete stlačením možnosti **Auto**.

5.2 Manuálny

Udržiava konštantnú teplotu. Stlačením aktivujete manuálny režim a pomocou nastavte teplotu.



Manuálny režim

5.3 Ochrana pred mrazom

Počas dlhšej neprítomnosti udržiava nastavenú hodnotu ochrany pred mrazom. Nastavená hodnota ochrany pred mrazom je predprogramovaná na 10 °C.

- 1 Na 1 sekundu stlačte a aktivujte manuálny režim. Podržte 3 sekundy. Zobrazí sa ikona . Ak chcete deaktivovať režim ochrany pred mrazom, aktivujte automatický alebo manuálny režim.



Ochrana pred mrazom

7 Upravenie harmonogramu

- 1 Stlačte tlačidlo, ktoré patrí k programu, ktorý chcete upraviť.
- 2 Pomocou tlačidiel zadajte začiatkový čas programu.
- 3 Znovu stlačte tlačidlo programu.
- 4 Pomocou tlačidiel zadajte požadovanú teplotu.
- 5 Ak chcete toto nastavovanie opustiť, stlačte .

Termostat je vybavený funkciou včasného spustenia, pozrite časť Pokročilé programovanie.



8 Pokročilé programovanie

Na 3 sekundy podržte tlačidlo Auto a vstúpte do pokročilého programovania. Potom stlačte tlačidlo Auto a vyberte ponuku.

Ponuky	Východiskové nastavenie	Možnosti
PPd MO	4	0, 2, 4
PPd TU	4	0, 2, 4
PPd WE	4	0, 2, 4
PPd TH	4	0, 2, 4
PPd FR	4	0, 2, 4
PPd SA	2	0, 2, 4
PPd SU	2	0, 2, 4
CPH	5	2, 3, 4, 5, 6
HLd	10 °C	5 °C až 28 °C
ES	VYP. (vypnuté)	VYP./ZAP.
PP	VYP. (vypnuté)	VYP./ZAP.

- 1 Stláčajte tlačidlo Auto, až kým sa nezobrazí požadovaná ponuka.
- 2 Ak chcete upraviť východiskové programy, použite tlačidlá a vyberte z dostupných možností.
- 3 Ak chcete toto nastavovanie opustiť, stlačte .

9 Technické údaje

Napájanie: 2 alkalické batérie typu AAA (LR03)

Max. odporová záťaž: 5 A @ 240 VAC

Max. indukčná záťaž: 2A @ 240 VAC

Diaľkový vstup: 12 VDC/± 10%/5 mA

Riadiace zariadenie: Elektronické

Automatická činnosť: Typ 1B

Teplota skladovania: -20 °C až 50 °C

Prevádzková teplota: 0 °C až 50 °C, 95 % relatívna vlhkosť bez kondenzácie

Rozsah nastavenej hodnoty teploty: 5 °C až 28 °C

Interval nastavenej hodnoty teploty: 0,5 °C

Rozlíšenie zobrazenia teploty: 0,1 °C

Presnosť zobrazenia teploty: ± 0,3 °C

Softvér: Trieda A

Stupeň ochrany: IP 20

Zivotné prostredie: normálne znečistené

Súlad so životným prostredím: Smernica RoHS 2011/65/EÚ

Bk-electronic GmbH
Hardhofweg 40
74821 Mosbach
Nemecko

resideo

© 2019 Resideo Technologies, Inc.
Tento produkt vyrába spoločnosť Resideo a jej pobočky. Ochranná známka Honeywell Home sa používa na základe licencie od spoločnosti Honeywell International Inc. Všetky práva vyhradené.

Ak potrebujete pre tento produkt pomoc, navštívte livewell.honeywellhome.com