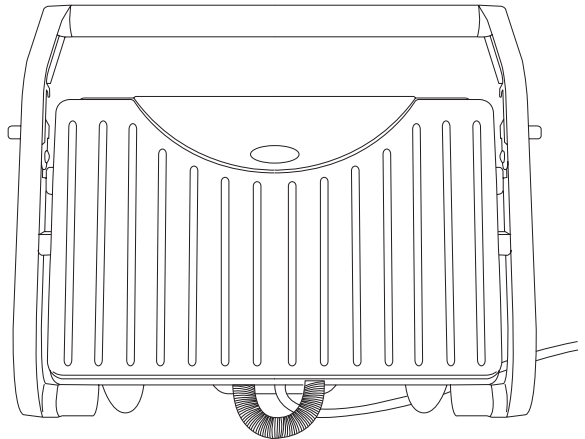
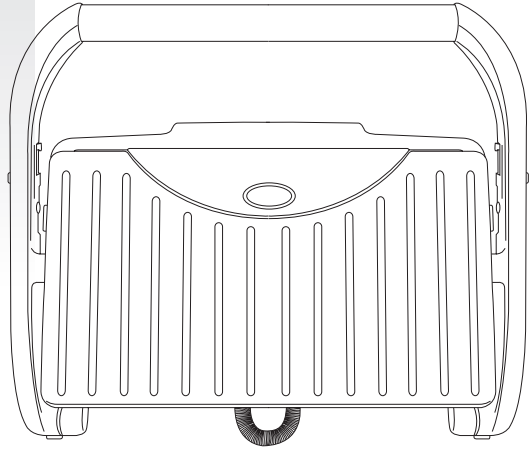


taurus

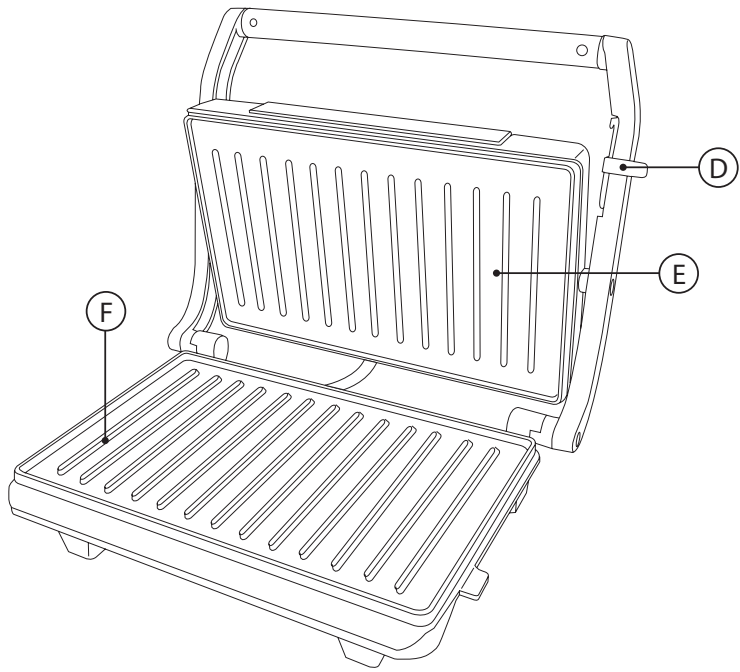
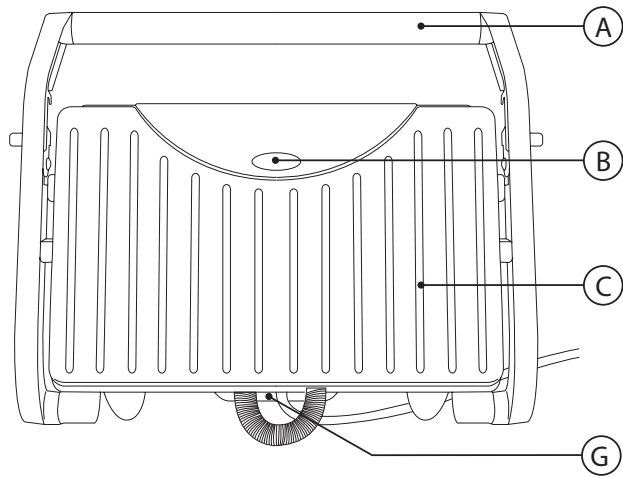
TOAST&CO GRILL&CO GRILL&TOAST

Sandwichera grill
Press grill
Grille-sandwich
Sandwichtoaster grill
Piastra elettrica per panini
Sanduicheira grelhadora
Sandvitxera grill
Sandwichapparaat grill
Tostownica grill
Σαντουιτσιέρα ψηστιέρα
Сэндвичница-гриль
Sandwich maker grill
Сандвич-грил скара

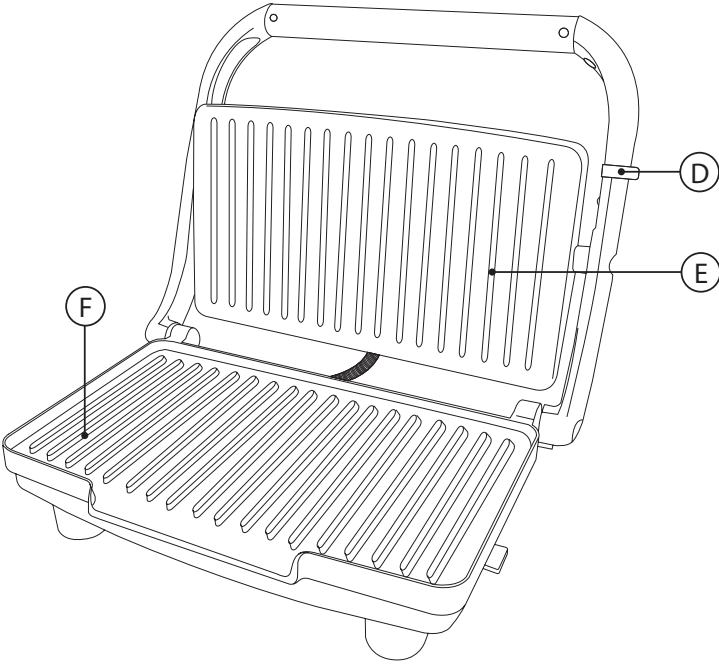
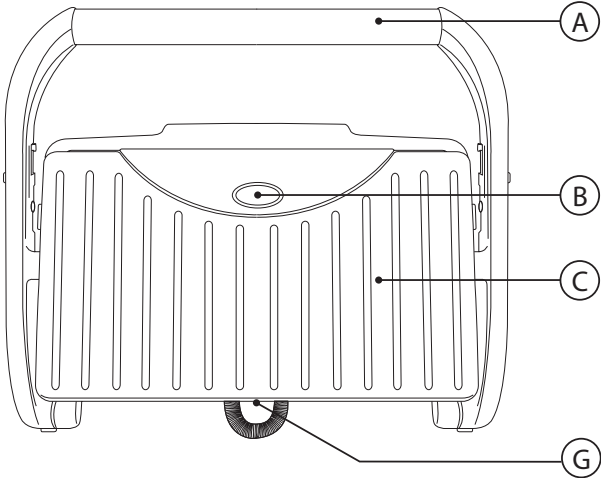
جهاز صنع السندوتش المشوي



TOAST & CO, GRILL & TOAST



GRILL & CO



Español

Sandwichera grill TOAST&CO GRILL&CO GRILL&TOAST

DESCRIPCIÓN

- A Asa
- B Piloto luminoso
- C Tapa superior
- D Palanca de liberación de la bisagra
- E Placa antiadherente superior
- F Placa antiadherente inferior
- G Alojamiento inferior

UTILIZACIÓN Y CUIDADOS:

- Antes de cada uso, desenrollar completamente el cable de alimentación del aparato.
- No mover el aparato mientras está en uso.
- Utilizar las asas del aparato para sostenerlo o desplazarlo.
- Para conservar el tratamiento antiadherente en buen estado, no utilizar sobre el utensilios metálicos o punzantes.
- Desenchufar el aparato de la red cuando no se use y antes de realizar cualquier operación de limpieza.
- Guardar este aparato fuera del alcance de los niños y/o personas con capacidades físicas, sensoriales o mentales reducidas o falta de experiencia y conocimiento.
- No guardar el aparato si todavía está caliente.
- Usar siempre el aparato bajo vigilancia.
- Toda utilización inadecuada, o en desacuerdo con las instrucciones de uso, puede comportar peligro, anulando la garantía y la responsabilidad del fabricante.

MODO DE EMPLEO

NOTAS PREVIAS AL USO:

- Retire el film protector del aparato.
- Antes de usar el producto por primera vez, limpie las partes en contacto con alimentos tal como se describe en el apartado de Limpieza.

USO:

- Desenrollar completamente el cable antes de enchufar.
- Engrase ligeramente las placas con un poco de mantequilla.
- Enchufar el aparato a la red eléctrica.
- El piloto luminoso se encenderá.
- Prepare los ingredientes que va a poner en el sándwich mientras el aparato se está calentando.
- El piloto luminoso se apagará cuando la temperatura adecuada se haya alcanzado.
- Abre la sandwichera.
- Coloque los sándwiches en la placa inferior.
- Cierre la sandwichera bajando la placa superior sobre el pan hasta que la lengüeta de cierre selle las placas. Transcurridos unos minutos, abrir la sandwichera para ver si los sándwiches están tostados.
- Durante el uso del aparato el piloto luminoso se encenderá y apagará de forma automática, indicado de este modo el funcionamiento de los elementos calefactores para mantener la temperatura deseada.
- Cuando los alimentos se hayan cocido a su gusto, retirelos del aparato con la ayuda de una espátula de madera u otros utensilios similares resistentes al calor. No use para ello utensilios que puedan dañar el recubrimiento antiadherente.

UNA VEZ FINALIZADO EL USO DEL APARATO:

- Desenchufar el aparato de la red eléctrica.
- Esperar a que se enfrien las placas.
- Limpiar el aparato.

COMPARTIMIENTO DEL CABLE

- Este aparato dispone de un alojamiento para el cable de conexión a la red situado en su parte posterior.

ASA DE TRANSPORTE

- Cuando está cerrado, este aparato dispone de un asa en su parte superior para facilitar un cómodo transporte.

LIMPIEZA

- Desenchufar el aparato de la red y dejarlo enfriar antes de iniciar cualquier operación de limpieza.
- Limpiar el conjunto eléctrico y el conector de red con un paño húmedo y secarlos después. **NO SUMERGIRLOS NUNCA EN AGUA O CUALQUIER OTRO LÍQUIDO.**
- Limpiar el aparato con un paño húmedo impregnado con unas gotas de detergente y secarlo después.
- No utilizar disolventes, ni productos con un factor ph ácido o básico como la lejía, ni productos abrasivos, para la limpieza del aparato.
- No sumergir el aparato en agua u otro líquido, ni ponerlo bajo el grifo.
- Se recomienda limpiar el aparato regularmente y retirar todos los restos de alimentos.

English

Press Grill TOAST&CO GRILL&CO GRILL&TOAST

DESCRIPTION

- A Handle
- B Pilot light
- C Upper cover
- D Hinge release lever
- E Upper non-stick plate
- F Bottom non-stick plate
- G Cable compartment

USE AND CARE:

- Fully unroll the appliance's power cable before each use.
- Do not move the appliance while in use.
- Use the appliance handle, to catch it or move it.
- To keep the non-stick treatment in good condition, do not use metal or pointed utensils on it.
- Unplug the appliance from the mains when not in use and before undertaking any cleaning task.
- Store this appliance out of reach of children and/or persons with physical, sensory or reduced mental or lack of experience and knowledge.
- Do not store the appliance if it is still hot.
- Never leave the appliance unattended while in use.
- Any misuse or failure to follow the instructions for use renders the guarantee and the manufacturer's liability null and void.

INSTRUCTIONS FOR USE

BEFORE USE:

- Remove the appliance's protective film.
- Before using the product for the first time, clean the parts that will come into contact with food in the manner described in the cleaning section.

USE:

- Unroll the cable completely before plugging it in.

- Lightly grease the plates with a little butter.
- Connect the appliance to the mains.
- The pilot light will come on.
- Prepare the ingredients you are going to put into the sandwich while the appliance is heating up.
- The pilot light will turn off when the appropriate temperature has been reached.
- Open the sandwich maker
- Place the sandwiches on the lower plate.
- Close the sandwich maker by lowering the top plate onto the bread until the closing tab seals the plates.
- After a few minutes, open the sandwich maker to see whether the sandwiches are toasted.
- While using the appliance, the pilot light will connect and disconnect automatically, thus indicating that the heating elements are operating to maintain the temperature.
- When the food is to your taste, remove it from the appliance with the help of a wooden spatula or similar heat resistant implement, do not use utensils that could damage the non-stick coating.

ONCE YOU HAVE FINISHED USING THE APPLIANCE:

- Unplug the appliance from the mains.
- Wait for the plates to cool.
- Clean the appliance.

CABLE COMPARTMENT

- This appliance has a cable compartment situated on its posterior.

TRANSPORTATION HANDLE:

- When it is closed, the appliance has a handle on the upper part so it can be transported easily.

CLEANING

- Disconnect the appliance from the mains and allow it to cool before undertaking any cleaning task.
- Clean the electrical equipment and the mains connection with a damp cloth and dry. **DO NOT IMMERSE IN WATER OR ANY OTHER LIQUID.**
- Clean the equipment with a damp cloth with a

few drops of washing-up liquid and then dry.

- Do not use solvents, or products with an acid or base pH such as bleach, or abrasive products, for cleaning the appliance.
- Never submerge the appliance in water or any other liquid or place it under running water.
- It is advisable to clean the appliance regularly and remove any food remains.

Français

Grille-sandwich TOAST&CO GRILL&CO GRILL&TOAST

DESCRIPTION

- A Poignée
- B Voyant lumineux
- C Couvercle supérieur
- D Levier de libération de la charnière
- E Plaque antiadhésive supérieure
- F Plaque antiadhésive inférieure
- G Logement inférieur

UTILISATION ET PRÉCAUTIONS:

- Avant chaque utilisation, dérouler complètement le câble d'alimentation de l'appareil.
- Ne pas faire bouger l'appareil en cours de fonctionnement
- Utiliser les anses de l'appareil pour le soutenir ou pour le transporter.
- Pour conserver le traitement anti-adhésif en bon état, ne pas y utiliser d'ustensiles métalliques ou pointus.
- Débrancher l'appareil du secteur tant qu'il reste hors d'usage et avant de procéder à toute opération de nettoyage.
- Conserver cet appareil hors de portée des enfants ou des personnes ayant des capacités physiques, sensorielles ou mentales réduites ou présentant un manque d'expérience et de connaissances.
- Ne pas garder l'appareil s'il est encore chaud.
- Toujours utiliser l'appareil sous surveillance.
- Toute utilisation inappropriée ou non conforme aux instructions d'utilisation annule la garantie et la responsabilité du fabricant.

MODE D'EMPLOI

REMARQUES AVANT UTILISATION:

- Enlever le film de protection de l'appareil.
- Avant la première utilisation, laver le panier et la cuve à l'eau et au détergent, bien rincer afin

d'éliminer les restes de détergent et ensuite, sécher.

USAGE:

- Dérouler complètement le câble avant de le brancher.
- Graisser légèrement les plaques avec un peu de beurre.
- Brancher l'appareil au secteur.
- Le voyant lumineux s'allumera.
- Préparez les ingrédients de votre sandwich le temps que l'appareil se réchauffe.
- Le voyant s'éteindra lorsque l'appareil aura atteint la température appropriée.
- Ouvrir le presse-sandwichs.
- Placer les sandwichs sur la plaque inférieure.
- Fermer le presse-sandwichs en abaissant la plaque supérieure sur le pain, puis fermer la languette de fermeture des plaques. Après quelques minutes, ouvrir le presse-sandwichs pour voir si les sandwichs sont dorés.
- Lorsque l'appareil sera en marche, le voyant lumineux s'allumera et s'éteindra automatiquement, en indiquant ainsi le bon fonctionnement des parties chauffantes pour maintenir la température désirée.
- Quand l'aliment sera à votre goût, le retirer de l'appareil à l'aide d'une spatule en bois ou similaire, résistant à la chaleur, ne pas utiliser d'ustensiles qui puissent abîmer le revêtement anti-adhésif.

LORSQUE VOUS AVEZ FINI DE VOUS SERVIR DE L'APPAREIL:

- Débrancher l'appareil du secteur.
- Nettoyer l'appareil.

COMPARTIMENT CÂBLE

- Cet appareil dispose d'un ramasse-cordon situé dans la partie inférieure de l'appareil.

POIGNÉE DE TRANSPORT

- Cet appareil dispose d'une poignée sur sa partie supérieure pour faciliter son transport en toute commodité.

NETTOYAGE

- Débrancher l'appareil du secteur et attendre son complet refroidissement avant de la nettoyer.
- Nettoyer l'appareil électrique et son cordon d'alimentation avec un chiffon humide et bien les sécher ensuite.
- NE JAMAIS IMMERGER L'APPAREIL NI LE CORDON DANS L'EAU NI AUCUN AUTRE LIQUIDE.
- Nettoyer le dispositif électrique avec un chiffon humide et le laisser sécher.
- Ne pas utiliser de solvants ni de produits à pH acide ou basique tels que l'eau de javel, ni de produits abrasifs pour nettoyer l'appareil.
- Ne pas immerger l'appareil dans l'eau ou tout autre liquide, ni le passer sous un robinet.
- Il est recommandé de nettoyer l'appareil régulièrement et de retirer tous les restes d'aliments.

Deutsch

Sandwichtoaster Grill TOAST&CO GRILL&CO GRILL&TOAST

BESCHREIBUNG

- A Handgriffe
- B Leuchtanzeige
- C Oberer Deckel
- D Scharnier-Entriegelungshebel
- E Obere antihafbeschichtete Heizplatte
- F Untere antihafbeschichtete Heizplatte
- G Unteres Fach

GEBRAUCH UND PFLEGE:

- Vor jedem Gebrauch des Geräts das Stromkabel vollständig auswickeln.
- Das Gerät nicht bewegen, während es in Betrieb ist.
- Das Gerät mittels der Handgriffe handhaben oder transportieren.
- Um die antihafbehandelte Oberfläche nicht zu beschädigen, keine metallischen oder spitzen Kochutensilien verwenden.
- Ziehen Sie den Stecker heraus und lassen Sie das Gerät abkühlen, bevor Sie mit der Reinigung beginnen.
- Das Gerät außerhalb der Reichweite von Kindern und/oder Personen mit eingeschränkten körperlichen, sensorischen oder geistigen Fähigkeiten bzw. Personen ohne ausreichende Erfahrung und Kenntnisse aufbewahren.
- Nicht das Gerät wegräumen, wenn es noch heiß ist.
- Das Gerät darf nicht unbeaufsichtigt gelassen werden, während es am Netz angeschlossen ist.
- Unfachgemäßer Gebrauch oder die Nichteinhaltung der vorliegenden Gebrauchsanweisungen können gefährlich sein und führen zu einer vollständigen Ungültigkeit der Herstellergarantie.

GEBRAUCHSANWEISUNG

HINWEISE VOR DEM EINSATZ:

- Entfernen Sie am Gerät den Schutzfilm.

- Vor der Erstanwendung müssen die Einzelteile, die mit Nahrungsmitteln in Kontakt geraten, so wie im Absatz Reinigung beschrieben, gereinigt werden.

GEBRAUCH:

- Vor Anschluss das Kabel völlig ausrollen.
- Fetten Sie die Backflächen leicht mit etwas Butter ein.
- Schließen Sie das Gerät an das Stromnetz an.
- Die rote Betriebs-Kontrollleuchte leuchtet auf.
- Die grüne Aufheiz-Kontrollleuchte leuchtet auf, wenn die geeignete Temperatur erreicht ist.
- Bereiten Sie die Zutaten für das Sandwich vor, während sich das Gerät aufheizt.
- Öffnen Sie den Sandwichtoaster.
- Legen Sie die Sandwichs auf die untere Backfläche.
- Schließen Sie den Sandwichtoaster, indem Sie die obere Backfläche auf das Brot senken, bis das Schnappschloss einrastet. Öffnen Sie nach einigen Minuten den Sandwichtoaster, um nachzusehen, ob die Sandwichs getoastet sind.
- Während der Benutzung des Gerätes schaltet sich die Kontrollleuchte automatisch ein und aus. Dadurch wird der Betrieb der Heizelemente angezeigt, die das Gerät auf die gewünschte Temperatur anheizen.
- Wenn die Lebensmittel nach Ihrem Geschmack zubereitet sind, mit Hilfe einer Holzspatel oder einem ähnlichen hitzebeständigen Küchenutensil vom Gerät entfernen. Verwenden Sie keine Utensilien, die die Antihafbeschichtung beschädigen können.

NACH DEM GEBRAUCH DES GERÄTES:

- Ziehen Sie den Netzstecker.
- Reinigen Sie das Gerät.

KABELFACH

- Dieses Gerät ist mit einem Fach für das Stromnetz Kabel ausgestattet, das sich an der Unterseite befindet.

TRANSPORTGRIFF

- Dieses Gerät ist mit einem Griff zum einfachen Transport ausgestattet.

REINIGUNG

- Ziehen Sie den Stecker heraus und lassen Sie

das Gerät abkühlen, bevor Sie mit der Reinigung beginnen.

- Reinigen Sie die elektrische Einheit und den Netzstecker mit einem feuchten Tuch und trocknen Sie sie danach ab. NIEMALS IN WASSER ODER EINE ANDERE FLÜSSIGKEIT EINTAUCHTEN.
- Reinigen Sie das Gerät mit einem feuchten Tuch, auf das Sie einige Tropfen Reinigungsmittel geben und trocknen Sie es danach ab.
- Verwenden Sie zur Reinigung des Apparates weder Lösungsmittel noch Scheuermittel oder Produkte mit einem sauren oder basischen pH-Wert wie Lauge.
- Das Gerät nicht in Wasser oder andere Flüssigkeiten tauchen und nicht unter den Wasserhahn halten.
- Es wird empfohlen, Speisereste regelmäßig vom Gerät zu entfernen.

Italiano

Piastra elettrica per panini

TOAST&CO

GRILL&CO

GRILL&TOAST

DESCRIZIONE

- A Maniglia
- B Spia luminosa
- C Coperchio superiore
- D Levetta per sbloccare la cerniera
- E Piastra antiaderente superiore
- F Piastra antiaderente inferiore
- G Alloggio inferiore

PRECAUZIONI D'USO:

- Prima di ogni utilizzo, svolgere completamente il cavo dell'apparecchio.
- Non muovere l'apparecchio durante l'uso
- Utilizzare il manico/ci per sollevare o trasportare l'apparecchio.
- Per conservare in buono stato il trattamento antiaderente, non utilizzare utensili metallici o appuntiti.
- Staccare la spina dalla presa di corrente quando l'apparecchio non è in uso e prima di compiere qualsiasi operazione di pulizia.
- Conservare questo apparecchio fuori dalla portata dei bambini e/o persone con problemi fisici, mentali o di sensibilità o con mancanza di esperienza e conoscenza.
- Non riporre l'apparecchio se è ancora caldo.
- Usare sempre l'apparecchio sotto sorveglianza.
- Il produttore invalida la garanzia e declina ogni responsabilità in caso di uso inappropriato dell'apparecchio o non conforme alle istruzioni d'uso.

MODALITÀ D'USO

PRIMA DELL'USO:

- Rimuovere la pellicola protettiva dell'apparecchio.
- Prima di usare l'apparecchio per la prima volta, si consiglia di pulire tutte le parti a contatto con gli alimenti, come indicato nella sezione dedicata alla pulizia.

USO:

- Srotolare completamente il cavo prima di attaccare la spina.
- Lubrificare leggermente le piastre con un poco di burro.
- Collegare l'apparecchio alla rete elettrica.
- Si illuminerà la spia rossa indicando che l'apparecchio è acceso.
- La spia si spegne quando verrà raggiunta la temperatura adeguata.
- Preparare gli ingredienti da inserire nel panino mentre l'apparecchio si sta riscaldando.
- Aprire la tostiera.
- Appoggiare i panini sulla piastra inferiore.
- Chiudere la tostiera abbassando la piastra superiore sul pane, fino a chiudere entrambe le piastre con la levetta di chiusura. Dopo alcuni minuti aprire la tostiera per vedere se i panini sono pronti.
- Durante l'utilizzo dell'apparecchio, la spia luminosa si accenderà e spegnerà automaticamente, indicando in questo modo il funzionamento degli elementi riscaldanti per mantenere la temperatura desiderata.
- Quando l'alimento è al gusto, ritirarlo dall'apparecchio con l'aiuto di una spatola di legno o di un utensile simile resistente al calore. Non usare utensili che possano danneggiare il rivestimento antiaderente.

DOPO L'USO DELL'APPARECCHIO:

- Staccare l'apparecchio dalla rete.
- Pulire l'apparecchio.

ALLOGGIAMENTO CAVO

- Questo apparecchio dispone di un alloggio per il cavo di connessione alla rete elettrica situato nella parte inferiore.

MANIGLIA/E DI TRASPORTO

- Questo apparecchio dispone di una maniglia nella parte superiore per rendere agevole e comodo il trasporto.

PULIZIA

- Disinserire la spina dell'apparecchio dalla rete elettrica ed aspettare che si raffreddi prima di eseguirne la pulizia.
- Pulire l'unità elettrica e il connettore di rete con un panno umido e poi asciugarli. **NON IMMERGERLI MAI IN ACQUA O IN QUALUNQUE**

ALTRO LIQUIDO.

- Pulire il gruppo elettrico con un panno umido, ed asciugarlo.
- Per la pulizia, non usare solventi o prodotti con pH acido o basico, come la candeggina, oppure prodotti abrasivi.
- Non immergere l'apparecchio in acqua o altri liquidi e non metterlo sotto il rubinetto.
- Si raccomanda di pulire l'apparecchio periodicamente e di rimuovere tutti i residui di cibo.

Português

Sanducheira grelhadora TOAST&CO GRILL&CO GRILL&TOAST

DESCRIÇÃO

- A Pega
- B Luz-piloto
- C Tampa superior
- D Alavanca de libertação das dobradiças
- E Placa anti-aderente superior
- F Placa anti-aderente inferior
- G Compartimento inferior

UTILIZAÇÃO E CUIDADOS:

- Antes de cada utilização, desenrolar completamente o cabo de alimentação do aparelho.
- Não mover o aparelho enquanto estiver em funcionamento.
- Usar a(s) asa(s) para pegar ou transportar o aparelho.
- Para manter o tratamento anti-aderente em bom estado, não utilizar utensílios metálicos ou objectos de corte em cima do mesmo.
- Desligar o aparelho da rede eléctrica quando não estiver a ser utilizado e antes de iniciar qualquer operação de limpeza.
- Guarde o aparelho fora do alcance das crianças e de pessoas com capacidades físicas, sensoriais ou mentais reduzidas, ou com falta de experiência e conhecimento.
- Não guardar o aparelho se ainda estiver quente.
- Nunca deixar o aparelho sem vigilância.
- Qualquer utilização inadequada ou em desacordo com as instruções de utilização pode ser perigosa e anula a garantia e a responsabilidade do fabricante.

MODO DE EMPREGO

NOTAS PRÉVIAS À UTILIZAÇÃO:

- Retirar a película protectora do aparelho.
- Antes de usar o produto pela primeira vez, limpe as partes em contacto com os alimentos tal como se descreve no capítulo de limpeza.

UTILIZAÇÃO:

- Desenrolar completamente o cabo antes de o ligar à tomada.
- Lubrifique ligeiramente as placas com um pouco de manteiga.
- Ligar o aparelho à rede eléctrica.
- A luz-piloto vermelha de acendimento iluminar-se-á.
- A luz-piloto apaga quando a temperatura adequada tiver sido alcançada.
- Prepare os ingredientes que irá colocar na sanduiche enquanto o aparelho está a aquecer.
- Abra a sanducheira.
- Coloque as sanduiches na placa inferior.
- Feche a sanducheira baixando a placa superior sobre o pão, até que a lingueta de fecho feche as placas.
- Após alguns minutos abrir a sanducheira para ver se as sanduiches estão tostadas.
- Durante o uso do aparelho, o piloto luminoso ligar-se-á e desligar-se-á de forma automática, indicando deste modo o funcionamento dos elementos de aquecimento para manter a temperatura pretendida.
- Quando o alimento estiver a seu gosto, retire-o do aparelho com a ajuda de uma espátula de madeira ou de outro objecto semelhante, resistente ao calor. Não use utensílios que possam danificar o revestimento anti-aderente.

UMA VEZ TERMINADA A UTILIZAÇÃO DO APARELHO:

- Desligar o aparelho da rede eléctrica.
- Limpar o aparelho.

COMPARTIMENTO DO CABO

- Este aparelho dispõe de um alojamento para o cabo de ligação à corrente, situado na parte inferior.

ASA DE TRANSPORTE

- Este aparelho dispõe de uma asa na sua parte superior para o transporte ser fácil e cómodo.

LIMPEZA

- Desligar o aparelho da rede eléctrica e deixá-lo arrefecer antes de iniciar qualquer operação de limpeza.
- Limpar o aparelho e o cabo eléctrico com um

pano húmido e secá-los de seguida. NUNCA SUBMERGIR O APARELHO OU O CABO ELÉCTRICO EM ÁGUA OU EM QUALQUER OUTRO LÍQUIDO.

- Limpar o aparelho com um pano húmido com algumas gotas de detergente e secá-lo de seguida.
- Não utilizar solventes, produtos com um factor pH ácido ou básico como a lixívia nem produtos abrasivos para a limpeza do aparelho.
- Não submergir o aparelho em água ou em qualquer outro líquido nem o coloque debaixo da torneira.
- Recomenda-se limpar o aparelho regularmente e retirar todos os restos de alimentos.

Català

Sandvitxera grill TOAST&CO GRILL&CO GRILL&TOAST

DESCRIPCIÓ

- A Ansa
- B Pilot lluminós
- C Tapa superior
- D Palanca d'alliberament de la frontissa
- E Placa antiadherent superior
- F Placa antiadherent inferior
- G Allotjament inferior

UTILITZACIÓ I CURES:

- Abans de cada ús, desenrotllar completament el cable d'alimentació de l'aparell.
- No moure l'aparell mentre està en ús.
- Utilitzar les anses de l'aparell per a sostenir-lo o desplaçar-lo.
- Per a conservar el tractament antiadherent en bon estat, no utilitzar sobre ell utensilis metàl·lics o punxants.
- Desendollar l'aparell de la xarxa quan no s'usi i abans de realitzar qualsevol operació de neteja.
- Guardar aquest aparell fora de l'abast dels nens i/o persones amb capacitats físiques, sensorials o mentals reduïdes o falta d'experiència i coneixement.
- No guardar l'aparell si encara està calent.
- Usar sempre l'aparell sota vigilància.
- Tota utilització inadequada, o en desacord amb les instruccions d'ús, pot comportar perill, anul·lant la garantia i la responsabilitat del fabricant.

INSTRUCCIONS D'ÚS

NOTES PRÈVIES A L'ÚS:

- Retiri el film protector de l'aparell.
- Abans d'usar el producte per primera vegada, netegi les parts en contacte amb aliments tal com es descriu en l'apartat de Neteja.

ÚS:

- Desenrotlli completament el cable abans d'endollar.
- Greixi lleugerament les plaques amb una mica de mantega.
- Endolli l'aparell a la xarxa elèctrica.
- El pilot lluminós s'encendrà.
- Prepari els ingredients que posarà en el sandvitx mentre l'aparell s'està escalfant.
- El pilot lluminós s'apagarà quan la temperatura adequada s'hagi aconseguit.
- Obri la sandvitxera.
- Col·loqui els sandvitxos en la placa inferior.
- Tanqui la sandvitxera baixant la placa superior sobre el pa fins que la llengüeta de tancament segelli les plaques. Transcorreguts uns minuts, obrir la sandvitxera per a veure si els sandvitxos estan torrats.
- Durant l'ús de l'aparell el pilot lluminós s'encendrà i apagarà de manera automàtica, indicat d'aquesta manera el funcionament dels elements calefactors per a mantenir la temperatura desitjada.
- Quan els aliments s'hagin cuït al seu gust, retiri'ls de l'aparell amb l'ajuda d'una espàtula de fusta o altres utensilis similars resistent a la calor. No usi per a això utensilis que puguin danyar el recobriments antiadherent.

UNA VEGADA FINALITZAT L'ÚS DE L'APARELL:

- Desendollar l'aparell de la xarxa elèctrica.
- Esperar que es refredin les plaques.
- Netejar l'aparell.

COMPARTIMENT DEL CABLE

- Aquest aparell disposa d'un allotjament per al cable de connexió a la xarxa situat en la seva part posterior.

ANSA DE TRANSPORT

- Quan està tancat, aquest aparell disposa d'una ansa en la seva part superior per a facilitar un còmode transport.

NETEJA

- Desendollar l'aparell de la xarxa i deixar-lo refredar abans d'iniciar qualsevol operació de neteja.
- Netejar el conjunt elèctric i el connector de xarxa amb un drap humit i assecar-los després.
**NO SUBMERGIR-LOS MAI EN AIGUA O
QUALSEVOL ALTRE LÍQUID.**
- Netejar l'aparell amb un drap humit impregnat amb unes gotes de detergent i assecar-lo després.
- No utilitzar dissolvents, ni productes amb un factor ph àcid o bàsic com el lleixiu, ni productes abrasius, per a la neteja de l'aparell.
- No submergir l'aparell en aigua o un altre líquid, ni posar-lo sota l'aixeta.
- Es recomana netejar l'aparell regularment i retirar totes les restes d'aliments.

Nederlands

Sandwichapparaat Grill TOAST&CO GRILL&CO GRILL&TOAST

BESCHRIJVING

- A Handgrepen
- B Indicatorlampje
- C Bovenste deksel
- D Hendel om het scharnier los te maken
- E Bovenste plaat met antikleeflaag
- F Onderste plaat met antikleeflaag
- G Onderste opbergvak

- Neem deze gebruiksaanwijzing aandachtig door voordat u het apparaat in gebruik neemt en bewaar ze voor latere raadpleging.

GEBRUIK EN ONDERHOUD:

- Vóór het gebruik, het stroomsnoer van het apparaat volledig afrollen.
- Het apparaat niet bewegen terwijl het werkt.
- Gebruik de handvaten voor het vastpakken of vervoeren van het apparaat.
- Gebruik geen metalen of scherp bestek om de aanbaklaag niet te beschadigen.
- De stekker van het apparaat uittrekken als het niet gebruikt wordt en alvorens over te gaan tot het reinigen, tot enige regelingen.
- Das Gerät außerhalb der Reichweite von Kindern und/oder Personen mit eingeschränkten körperlichen, sensorischen oder geistigen Fähigkeiten bzw. Personen ohne ausreichende Erfahrung und Kenntnisse aufbewahren.
- Het apparaat niet opbergen als het nog warm is.
- Het apparaat altijd onder toezicht gebruiken.
- Een onjuist gebruik, of een gebruik dat niet overeenstemt met de gebruiksaanwijzing, kan gevaar inhouden en doet de garantie en de aansprakelijkheid van de fabrikant teniet.

GEBRUIKSAANWIJZING

ALVORENS HET GEBRUIK:

- Trek de beschermende film van het apparaat.
- Voor het eerste gebruik dient U alle delen van het apparaat die met voedingsmiddelen in aan-

raking kunnen komen, schoon te maken, zoals aangegeven bij de paragraaf Schoonmaken.

GEBRUIK:

- Het snoer helemaal afrollen alvorens de stekker in het stopcontact te steken.
- Vet de platen met een beetje boter in.
- Zorg dat de elektriciteitsaansluiting stevig aangesloten is in het apparaat.
- Het rode aan/uit controlelampje licht op.
- Het controlelampje gaat uit wanneer de juiste temperatuur is bereikt
- Terwijl het apparaat opwarmt, maakt u de ingrediënten klaar die u op de sandwich wilt leggen.
- Open de croque-machine.
- Leg de sandwiches op de onderste plaat.
- Duw de bovense plaat omlaag tot het vergrendelingslijpje vastklikt en sluit de croque-machine. Na enkele minuten opent u de croque-machine om te zien of de sandwiches getoast zijn.
- Tijdens het gebruik zal het waarschuwing-lampje automatisch aan en uit gaan, wat aangeeft dat de verwarmingselementen de juiste temperatuur behouden
- Als het gerecht naar wens bereid is, haalt u het van het apparaat met behulp van een houten of vergelijkbare hittebestendige spatel.
- Gebruik geen bestek waarmee de aanbaklaag kan beschadigen.

NA GEBRUIK VAN HET APPARAAT:

- Haal de stekker uit het stopcontact.
- Reinig het apparaat.

SNOERVAK

- Dit apparaat beschikt over een vak om de stroomkabel op te bergen, aan de onderkant van he

HANDVAT(EN) VOOR VERPLAATSEN

- Dit apparaat beschikt over een handvat aan de bovenzijde om het transport gemakkelijk en comfortabel te maken.

REINIGING

- Trek de stekker van het apparaat uit en laat het afkoelen alvorens het te reinigen.
- Maak het elektrische gedeelte en het koppelstuk eerst schoon met een vochtige doek en

laat deze daarna goed drogen. DE DELEN
NOOIT IN WATER OF EEN ANDERE VLOEIS-
TOF ONDERDOMPELEN.

- Maak het apparaat schoon met een vochtige doek met een paar druppels afwasmiddel en maak het apparaat daarna goed droog.
- Gebruik geen oplosmiddelen of producten met een zure of basisch ph, zoals bleekwater, noch schuurmiddelen, om het apparaat schoon te maken.
- Dompel het apparaat niet onder in water of een andere vloeistof en houd het niet onder de kraan.
- Het is raadzaam om het apparaat geregeld schoon te maken en om alle voedselresten te verwijderen.

Polski

Tostownica grill TOAST&CO GRILL&CO GRILL&TOAST

OPIS

- A Płytki
- B Wskaźnik świetlny
- C Pokrywa górna
- D Klamra
- E Górna płyta nieprzywierająca
- F Dolna płyta nieprzywierająca
- G Przegroda dolna

UŻYWANIE I KONSERWACJA:

- Przed każdym użyciem, rozwinąć całkowicie kabel zasilania urządzenia.
- Nie ruszać urządzenia w czasie jego działania.
- Używać uchwyty do podnoszenia i przemieszczania urządzenia.
- Aby zachować właściwości patelni zapobiegające przywieraniu, nie używać do jej mycia środków żrących ani czyszcików metalowych.
- Wyłączać urządzenie z prądu, jeśli nie jest ono używane i przed przystąpieniem do jakiegokolwiek czyszczenia.
- Przechowywać urządzenie w miejsce niedostępnym dla dzieci i/lub osób o ograniczonych zdolnościach fizycznych, dotykowych lub mentalnych oraz nie posiadających doświadczenia lub znajomości tego typu urządzeń.
- Nie umieszczać żelazka w pudełku, szafie etc. jeśli jest gorące.
- Nie pozostawiać włączonego urządzenia bez nadzoru.
- Wszelkie niewłaściwe użycie lub niezgodne z instrukcją obsługi może doprowadzić do niebezpieczeństwa, anulując przy tym gwarancję i odpowiedzialność producenta.

INSTRUKCJA OBSŁUGI

UWAGI PRZED PIERWSZYM UŻYCIEM:

- Usunąć folię ochronną z urządzenia.

- Przed pierwszym użyciem należy umyć wszystkie części urządzenia, które mogą mieć kontakt z pokarmami, postępując zgodnie z instrukcją.

UŻYCIEM:

- Należy rozwinąć kabel całkowicie przed podłączeniem urządzenia.
- Natłuścić płytki cienką warstwą masła.
- Podłączyć urządzenie do prądu.
- Czerwona lampka kontrolna zapali się.
- Lampka kontrolna zgaśnie po osiągnięciu odpowiedniej temperatury.
- Należy przygotować produkty na sandwicz podczas gdy urządzenie się nagrzewa.
- Otworzyć urządzenie.
- Położyć kanapki na dolnej płycie.
- Zamknąć tostownicę, aż górna płyta całkowicie będzie dotykała chleba. Zamknąć na klamrę. Po upływie kilku minut otworzyć tostownicę i sprawdzić czy kanapki są dostatecznie przyrumienione.
- W trakcie pracy urządzenia lampka kontrolna włącza się i wyłącza automatycznie, wskazując funkcjonowanie elementów grzewczych utrzymujących żądaną temperaturę.
- Gdy produkt osiągnie pożądany kolor, należy zdjąć go delikatnie z płyty przy pomocy drewnianej szpatułki lub podobnej, która będzie odporna na wysokie temperatury. Nie należy używać przedmiotów, które mogłyby uszkodzić nieprzywieralną warstwę.

PO ZAKOŃCZENIU UŻYWANIA URZĄDZENIA:

- Wyłączyć urządzenie z sieci elektrycznej.
- Wyłączyć urządzenie z sieci .

OSADZENIE KABLA

- Urządzenie posiada specjalne miejsce do zwijania kabla sieciowego w dolnej części.

UCHWYTY DO PRZENOSZENIA

- Urządzenie dysponuje uchwytem w górnej części, umożliwiającym jego łatwe i wygodne przenoszenie.

CZYSZCZENIE

- Odłączyć urządzenie z sieci i pozostawić aż do ochłodzenia przed przystąpieniem do jakiegokolwiek czyszczenia.
- Czyścić zespół elektryczny i wtyczkę wilgotną ściereczką i po czym zaraz wysuszyć. **NIE ZANURZAĆ NIGDY W WODZIE ANI W INNEJ CIECZY.**
- -Czyścić urządzenie wilgotną szmatką zmoczoną kilkoma kroplami płynu i następnie osuszyć.
- Nie używać do czyszczenia urządzenia rozpuszczalników, ni produktów z czynnikiem PH takich jak chlor, ani innych środków żrących.
- Nie zanurzać urządzenia w wodzie ni innej cieczy, nie wkładać pod kran.
- Zaleca się regularne czyszczenie urządzenia i usuwanie z niego pozostałości produktów żywnościowych.

Ελληνικά

Σαντουισιέρα Ψηστιέρα TOAST&CO GRILL&CO GRILL&TOAST

ΠΕΡΙΓΡΑΦΗ

- A Χερούλι
- B Ενδεικτική λυχνία
- C Άνω κάλυμμα
- D Μοχλός απεμπλοκής του μεντεσέ
- E Άνω αντι-κολλητική πλάκα
- F Κάτω αντι-κολλητική πλάκα
- G Κάτω υποδοχή

ΧΡΗΣΗ ΚΑΙ ΠΡΟΣΟΧΗ:

- Πριν από κάθε χρήση, ξετυλίξτε εντελώς το καλώδιο τροφοδοσίας της συσκευής.
- Μην κουνάτε και την συσκευή ενώ είναι σε λειτουργία.
- Κάντε χρήση της/των λαβής/λαβών για να πιάνετε, ή μεταφέρετε την συσκευή.
- Για να διατηρηθεί σε καλή κατάσταση η αντικολλητική επικάλυψη, μην χρησιμοποιείτε, ούτε μεταλλικά, ούτε αιχμηρά μαγειρικά σκεύη.
- Αποσυνδέστε την συσκευή από το ρεύμα, όταν δεν την χρησιμοποιείτε και πριν από την πραγματοποίηση οποιασδήποτε ενέργειας καθαρισμού.
- Διατηρήστε την παρούσα συσκευή μακριά από τα παιδιά ή/και τα άτομα με μειωμένες σωματικές, αισθητηριακές ή διανοητικές ικανότητες ή με έλλειψη εμπειρίας ή γνώσεων.
- Να μην φυλάτε την συσκευή, εάν είναι ακόμα ζεστή.
- Η συσκευή να χρησιμοποιείται πάντα υπό επίβλεψη.
- Οποιαδήποτε μη κατάλληλη χρήση ή μη σύμφωνη με τις οδηγίες χρήσεις μπορεί να είναι επικίνδυνη, ακυρώνει την εγγύηση και την ευθύνη του κατασκευαστή.

ΟΔΗΓΙΕΣ ΧΡΗΣΗΣ

ΣΗΜΕΙΩΣΕΙΣ ΠΡΙΝ ΤΗΝ ΧΡΗΣΗ:

- Βγάλτε την προστατευτική ταινία της συσκευής.

- Πριν χρησιμοποιήσετε το προϊόν για πρώτη φορά, καθαρίστε τα τμήματα που έρχονται σε επαφή με τρόφιμα όπως ακριβώς περιγράφετε στο παράρτημα Καθαρισμού.

ΧΡΗΣΗ:

- Ξετυλίξτε τελείως το καλώδιο, πριν να βάλετε την σαντουισιέρα στην πρίζα.
- Γρασάρετε ελαφρώς τις πλάκες με λίγο βούτυρο.
- Συνδέστε την συσκευή στο ηλεκτρικό κύκλωμα.
- Ανάβει η κόκκινη ενδεικτική λυχνία ενεργοποίησης.
- Η ενδεικτική λυχνία θα σβήσει μόλις επιτευχθεί η κατάλληλη θερμοκρασία
- Ετοιμάζετε τα συστατικά που θα βάλετε στο σάντουιτς, ενώ η συσκευή θερμαίνεται.
- Ανοίξτε την σαντουισιέρα.
- Βάλτε τα σάντουιτς στην κάτω πλάκα.
- Κλείστε την σαντουισιέρα κατεβάζοντας την άνω πλάκα πάνω στο ψωμί μέχρι που η προεξοχή κλεισίματος να κλείνει τις πλάκες. Αφού περάσουν λίγα λεπτά, ανοίξτε την σαντουισιέρα για να δείτε αν τα σάντουιτς έχουν ψηθεί.
- Κατά την χρήση της συσκευής, η ενδεικτική λυχνία θα συνδέεται και αποσυνδέεται αυτομάτως, δείχνοντας με τον τρόπο αυτό, την λειτουργία των θερμαινόμενων στοιχείων, για την διατήρηση της επιθυμητής θερμοκρασίας.
- Όταν η τροφή είναι όπως θέλετε ψημένη, βγάλτε την από την συσκευή με την βοήθεια μιας ξύλινης σπάτουλας, ή με κάτι παρόμοιο που να είναι ανθεκτικό στην ζέστη. Μην χρησιμοποιείτε εργαλεία που ίσως να κάνουν ζημιά στην αντικολλητική επένδυση.

ΜΟΛΙΣ ΣΤΑΜΑΤΗΣΕΤΕ ΝΑ ΧΡΗΣΙΜΟΠΟΙΕΙΤΕ ΤΗΝ ΣΥΣΚΕΥΗ:

- Βγάλτε την σαντουισιέρα από την πρίζα λήψης ρεύματος.
- Καθαρίστε την συσκευή.

ΘΕΣΗ ΚΑΛΩΔΙΟΥ

- Αυτή η συσκευή διαθέτει μια υποδοχή για το καλώδιο σύνδεσης με το ρεύμα, που βρίσκεται στο κάτω του μέρος.

ΛΑΒΗ ΜΕΤΑΦΟΡΑΣ

- Η συσκευή διαθέτει μια λαβή στο άνω της

μέρος, για να γίνεται ευκολότερη και πιο άνετη η μεταφορά της.

ΚΑΘΑΡΙΣΜΟΣ

- Αποσυνδέστε την συσκευή από το ηλεκτρικό κύκλωμα και αφήστε την να κρυώσει πριν ξεκινήσετε οποιαδήποτε ενέργεια καθαρισμού.
- Καθαρίζετε την ηλεκτρική διάταξη και το βύσμα λήψης ρεύματος με ένα μουσκεμένο πανάκι και μετά να τα στεγνώνετε. ΠΟΤΕ ΝΑ ΜΗΝ ΤΑ ΒΥΘΙΖΕΤΕ ΣΤΟ ΝΕΡΟ Η ΣΕ ΟΠΟΙΟΔΗΠΟΤΕ ΑΛΛΟ ΥΓΡΟ.
- Καθαρίστε τη συσκευή με υγρό πανί εμποτισμένο με λίγες σταγόνες απορρυπαντικού και ύστερα στεγνώστε τη.
- Μη χρησιμοποιείτε διαλυτικά ή προϊόντα με όξινο ή βασικό pH όπως η αλισίβα ή προϊόντα λείανσης για τον καθαρισμό της συσκευής.
- Μη βυθίζετε τη συσκευή σε νερό ή άλλο υγρό, και μην την τοποθετείτε κάτω από τη βρύση.
- Συνιστάται ο τακτικός καθαρισμός της συσκευής και η απομάκρυνση όλων των τροφικών υπολειμμάτων.

Русский

Сэндвичница-гриль TOAST&CO GRILL&CO GRILL&TOAST

ОПИСАНИЕ

- A Ручка
- B Индикатор
- C Верхняя крышка
- D Защелка для освобождения петли
- E Верхняя рабочая пластина с антипригарным покрытием
- F Нижняя рабочая пластина с антипригарным покрытием
- G Нижнее отделение

РЕКОМЕНДАЦИИ ПО БЕЗОПАСНОСТИ ДЛЯ ЖИЗНИ И ЗДОРОВЬЯ:

- Перед подключением убедитесь, что шнур электропитания полностью расправлен.
- Используйте ручку/и для транспортировки и перемещения прибора.
- Используйте ручки для транспортировки и перемещения прибора.
- Для сохранения и поддержания в хорошем состоянии антипригарного покрытия, не используйте металлические и острые приспособления, которые могут повредить покрытие прибора.
- Отключите фритюрницу из розетки. Дождитесь, пока она полностью остынет перед тем, как приступить к чистке.
- храните этот прибор вне досягаемости детей и/или лиц с ограниченными физическими, сенсорными или умственными возможностями, а также тех, кто не знаком с правилами его использования.
- Перед тем, как убрать прибор на хранение, необходимо дать ему остыть.
- Не оставляйте прибор без присмотра.
- Любое несоответствующее использование прибора или несоблюдение инструкций по эксплуатации освобождают производителя от гарантийных обязательств по ремонту, а также снимают ответственность с изготовителя.

ИНСТРУКЦИЯ ПО ЭКСПЛУАТАЦИИ

ПЕРЕД ПЕРВЫМ ИСПОЛЬЗОВАНИЕМ:

- Удалите защитную упаковку прибора.
- Перед первым использованием тщательно промойте все детали, которые находятся в непосредственном контакте с пищей, как описано в разделе Чистка и уход.

ЭКСПЛУАТАЦИЯ:

- Полностью размотайте шнур электропитания.
- Смажьте пластины небольшим количеством сливочного масла.
- Подключите прибор к электрической сети.
- Загорится красный световой индикатор.
- Контрольная лампа выключится, когда будет достигнута соответствующая температура.
- Во время нагрева прибора подготовьте продукты для сэндвича.
- Откройте сэндвич-тостер.
- Поместите сэндвичи на нижнюю пластину.
- Опустите верхнюю пластину на хлеб и закройте обе пластины сэндвич-тостера с помощью защелки. Через несколько минут снова откройте прибор, чтобы проверить, что сэндвичи поджарились.
- Во время использования прибора световой индикатор включается и выключается автоматически, что указывает на работу нагревательных элементов для поддержания необходимой температуры.
- Когда сэндвич будет готов, снимите его с помощью деревянной лопаточки или другого прибора, устойчивого к высоким температурам. Не используйте приборы, которые могут поцарапать антипригарное покрытие.

ПОСЛЕ КАЖДОГО ИСПОЛЬЗОВАНИЯ:

- Отключите прибор из сети электропитания.
- Вымойте гриль.

ОТСЕК ДЛЯ СМОТКИ ШНУРА

- В тостере предусмотрено отделение для встроенного сетевого шнура, расположенное в его нижней части.

РУЧКА/И ДЛЯ ТРАНСПОРТИРОВКИ

- Для удобства и легкости транспортировки аппарат оснащен ручкой, которая находится в его нижней передней части.

ЧИСТКА И УХОД

- Выключите прибор из розетки и дождитесь, пока он полностью остынет, прежде чем приступить к чистке.
- Для очистки электрического блока и сетевого разъема прибора протрите их влажной тряпочкой и тщательно просушите. **НИКОГДА НЕ ПОГРУЖАЙТЕ ИХ В ВОДУ ИЛИ В КАКУЮ-ЛИБО ДРУГУЮ ЖИДКОСТЬ.**
- Протрите корпус прибора влажной тряпочкой с небольшим количеством моющего средства и затем тщательно просушите.
- Не используйте растворители, окисляющие, хлорные или абразивные вещества для чистки прибора.
- Ни в коем случае не погружайте прибор в воду или другую жидкость, не помещайте его под кран с водой.
- Рекомендуется регулярно очищать прибор и тщательно удалять все остатки пищи.

Română

Sandwich maker grill TOAST&CO GRILL&CO GRILL&TOAST

DESCRIEREA

- A Plăci
- B Bec
- C Capac superior
- D Manetă de eliberare chingă
- E Placă antiaderentă superioară
- F Placă antiaderentă inferioară
- G Locaş inferior

UTILIZARE ŞI ÎNGRIJIRE:

- Înaintea fiecărei utilizări, desfăşuraţi în mod complet cablul electric al aparatului.
- Nu mişcaţi aparatul în timpul utilizării.
- Utilizaţi mânerul/ele pentru a ridica sau transporta aparatul.
- Pentru a conserva suprafaţa antiaderivă, nu folosiţi pe aceasta ustensile metalice sau ascuţite.
- Deconectaţi aparatul de la reţeaua electrică atunci când nu-l mai folosiţi şi înainte de a efectua orice operaţiune de curăţare.
- Depozitaţi aparatul într-un loc care să nu fie la îndemâna copiilor şi/sau a persoanelor cu capacităţi fizice, senzoriale sau mentale reduse, ori care nu au experienţa sau cunoştinţele necesare.
- Nu puneţi la loc aparatul dacă încă este cald.
- Utilizaţi întotdeauna aparatul cu atenţie.
- Orice utilizare incorectă sau în dezacord cu instrucţiunile de folosire, anulează garanţia şi responsabilitatea fabricantului.

MOD DE UTILIZARE

OBSERVAŢII ÎNAINTE DE UTILIZARE:

- Scoateţi pelicula protectoare a aparatului.
- Înainte de prima utilizare a produsului, se vor curăţa părţile care intră în contact cu alimentele conform instrucţiunilor din secţiunea privind curăţarea.

UTILIZARE:

- Desfăşuraţi complet cablul înainte de a porni aparatul.
- Ungeţi uşor plăcile cu puţin unt.
- Conectaţi aparatul la reţeaua electrică.
- Beculeţul roşu de aprindere se luminează.
- Lumina pilot se va stinge când a fost atinsă temperatura adecvată.
- Pregătiţi ingredientele care vor fi puse în sandwich maker în timp ce aparatul se încălzeşte.
- Deschideţi sandwich maker-ul.
- Puneţi sanvişurile în placa inferioară.
- Închideţi sandwich maker-ul coborând placa superioară de pe pâine până când limba de închidere sigilează plăcile. După ce au trecut câteva minute, deschideţi sandwich maker-ul pentru a vedea dacă sanvişurile sunt prăjite.
- În timpul utilizării aparatului, beculeţul se va aprinde şi stinge în mod automat, indicând în acest mod funcţionarea elementelor de încălzire pentru menţinerea temperaturii dorite.
- Când alimentul este pregătit după gustul dumneavoastră, scoateţi-l din aparat cu ajutorul unei spatule de lemn sau a unei ustensile asemănătoare, rezistente la căldură. A nu se utiliza ustensile care pot dăuna învelişului antiaderent.

ODATĂ ÎNCHEIATĂ UTILIZAREA APARATULUI:

- Deconectaţi aparatul de la reţeaua electrică.
- Curăţaţi aparatul.

COMPARTIMENT CABLU

- Acest aparat dispune de un locaş pentru cablul de conexiune la reţea situat în partea sa inferioară.

MÂNER/E DE TRANSPORT

- Acest aparat dispune de un mâner pe partea sa superioară pentru un transport uşor şi comod.

CURĂŢIREA

- Scoateţi aparatul din priză şi lăsaţi-l să se răcească înainte de a iniţia orice operaţiune de curăţare.
- Curăţaţi partea electrică cu o cârpă umedă şi după aceea uscaţi-o. NU LE SCUFUNDAŢI

NICIODATĂ ÎN APĂ SAU ÎN ORICE ALT
LICHID.

- Curățați aparatul cu un prosop umed impregnat cu câteva picături de detergent și apoi ștergeți-l.
- Nu utilizați dizolvanți, produse cu un factor ph acid sau bazic precum leșia, sau produse abrazive pentru a curăța aparatul.
- Nu cufundați aparatul în apă sau alt lichid și nu-l puneți sub jet de apă.
- Se recomandă curățarea periodică a aparatului și eliminarea tuturor resturilor de alimente.

Български

Сандвич-грил скара TOAST&CO GRILL&CO GRILL&TOAST

ОСНОВНИ ЧАСТИ

- A Пласти
- B Светлинен индикатор
- C Горен капак
- D Лост за освобождаване на пантата
- E Горна незалепаща плоча
- F Долна незалепаща плоча
- G Долна част на съхранение

ИЗПОЛЗВАНЕ И ПОДДРЪЖКА:

- Преди употреба развийте напълно хранящия кабел на уреда.
- Не движете уреда когато работи.
- Използвайте дръжката/дръжките за захващане или пренос на уреда.
- За да може незалепащата повърхност да се съхрани в добро състояние, не използвайте метални или остри прибори.
- Изключете уреда от хранящата мрежа, когато не го използвате и преди да го почиствате.
- Съхранявайте уреда далеч от досега на деца и/или хора с намалени физически, сензорни или умствени възможности, или такива без опит и познания за боравене с него.
- Не прибирайте уреда, ако все още е топъл.
- Използвайте винаги уреда под наблюдение.
- Неправилното използване на уреда или неспазването на инструкциите за работа е опасно, анулира гаранцията и освобождава производителя от отговорност.

НАЧИН НА УПОТРЕБА

ПРЕДИ УПОТРЕБА НА УРЕДА:

- Махнете защитния напон от уреда.
- Преди да използвате ел. уреда за първи път, почистете всички части, които са в контакт с хранителните продукти,

следвайки упътванията от раздел "Почистване".

УПОТРЕБА:

- Преди употреба развийте напълно хранящия кабел на уреда.
- Нанесете малко масло върху плочите.
- Включете уреда в електрическата мрежа.
- Червеният светлинен бутон за включено ще светне.
- Пилотната светлина ще изгасне, когато бъде достигната адекватната температура.
- Подгответе продуктите, които желаете да сложите в сандвича, докато уреда се затопля.
- Отворете уреда за сандвичи.
- Поставете сандвичите на долната плоча.
- Затворете уреда за сандвичи като сведете горната плоча към хляба, докато езичето за затваряне свърже плочите. След като изминат няколко минути, отворете уреда за сандвичи за да проверите дали сандвичите са припечени.
- По време на употребата на уреда, светлинния бутон ще се включва и изключва автоматично, показвайки по този начин функционирането на затоплещите елементи за поддържане на желаната температура.
- Когато продукта е изпечен както на вас Ви харесва, го отстранете от уреда с помощта на дървена шпатулка или подобен инструмент устойчив на топлината. Не използвайте прибори, които могат да наранят незалепащото покритие.

СЛЕД УПОТРЕБА НА УРЕДА:

- Изключете го от хранящата мрежа.
- Почистете уреда.

МЯСТО ЗА СЪХРАНЕНИЕ НА КАБЕЛА

- Този електроуред разполага с място за съхранение на ел. кабела, което се намира в долната част на уреда.

ДРЪЖКА/ДРЪЖКИ ЗА ПРЕНОС

- Този уред е снабден с една дръжка в горната си част за лесно и удобно пренасяне.

ПОЧИСТВАНЕ

- Изключете уреда от захранващата мрежа и го оставете да се охлади преди да започнете да го почиствате.
- Почистете ел.комплекта и ел.конектора с влажна кърпа и след това подсушете. **НИКОГА НЕ ГИ ПОТАПЯЙТЕ ВЪВ ВОДА НИТО В КАКВАТО И Е БИЛА ДРУГА ТЕЧНОСТ.**
- Почистете уреда с влажна кърпа, напоена с няколко капки миеш препарат и после го подсушете.
- За почистването му не използвайте разтворители и препарати с киселинен или основен рН фактор, като белина и абразивни продукти.
- Не потапяйте уреда във вода или друга течност, нито го поставяйте под крана на чешмата.
- Препоръчително е да почиствате ел. уреда редовно и да отстранявате остатъците от храна.

مقبض/ مقابض النقل:

- يحتوي الجهاز على مقبض في جزءه العلوي لتسهيل عملية نقله

التنظيف

- افصل الجهاز من التيار واتركه يبرد قبل الشروع في أي عملية تنظيف.
- تنظيف مجموعة القطع الكهربائية وجزء الوصل بالتيار بقطعة قماش رطبة وتجفيفها بعد ذلك.
عدم تغطيسها في الماء أو في أي سائل آخر.
- يجب غسل الجهاز بقطعة قماش ناعمة ومبللة مع نقطتين من المنظف السائل وتجفيفه بعد ذلك.
- يمنع استخدام أي نوع من أنواع المذيبات ولا أي منتج يحتوي على العنصر hp الحمضي أو القاعدي مثل محلول الكلور أو أي منتجات حاكة أو كاشطة لغسل الجهاز.
- لا تغطس الجهاز في الماء أو أي سائل آخر ولا تضعه تحت ماء الصنبور.
- ينصح بتنظيف الجهاز بصفة مستمرة وإزالة كل بقايا الأغذية.

العربية

العربية

جهاز السندويش

TOAST&CO / GRILL&CO / GRILL&TOAST

المواصفات:

- A لوح تسخين
- B مقبض علوي
- C مقبض سفلي
- D ضوء التشغيل، أحمر
- E ضوء التسخين، أخضر
- F خانة حفظ السلك

الاستعمال والاعتناء:

- تخلص كابل التيار الكهربائي قبل كل استعمال.
- تجنب تحريك ونقل الجهاز وهو في حالة اشتغال.
- استعمال المقابض للإسماك أو لنقل الجهاز.
- للمحافظة على المادة المضادة للتصاق، لا تستعمل أدوات معدنية أو حادة.
- لا بد من فصل الجهاز من الكهرباء عند عدم استعمال الجهاز وقبل القيام بأي عملية من عمليات التنظيف.
- احفظ هذا الجهاز بعيداً عن متناول الأطفال وأو الأشخاص من ذوي القدرات البدنية أو الحسية أو العقلية المنخفضة أو نقص الخبرة والمعرفة.
- لا تحفظ الجهاز مادام سخناً.
- استعمال الجهاز تحت المراقبة دائماً.
- أي استعمال غير مناسب، أو غير مطابق لتعليمات الاستعمال، يمكن أن يؤدي إلى خطر، ويلغي الأمان ويخلي المصنع من المسؤولية.

طريقة الاستخدام

ملاحظات قبل الاستعمال:

- أزل الغشاء الحامي للجهاز.
- قبل استعمال الجهاز لأول مرة، يجب تنظيف قطع الجهاز التي تلمس الأغذية حسب الطريقة المذكورة في فصل التنظيف.

الاستعمال:

- خلع الكابل قبل استعماله.
- قم بتزييت الألواح بشكل خفيف باستعمال القليل من الزبدة.
- يجب توصيل الجهاز بالتيار الكهربائي.
- سوف يتم تشغيل الضوء الأحمر. يبقى هذا الضوء مشتعلاً عند وصل الجهاز بالتيار الكهربائي.
- سوف يشتعل الضوء الأخضر عند وصول حرارة الجهاز إلى الدرجة المطلوبة.
- جهز المواد التي ستستعملها في السندويش بينما يتم تسخين الجهاز.
- افتح جهاز تحضير السندويش.
- ضع السندويش على اللوحة السفلية.
- اعلق جهاز تحضير السندويش بإزال اللوح العلوي على الخبز حتى يغلق لسين الإغلاق كلا اللوحين. بعد مرور عدة دقائق افتح جهاز تحضير السندويش للحصول على سندويش مخصص.
- سوف يشتعل و يُطفئ المؤشر الضوئي بشكل أوتوماتيكي أثناء عمل الجهاز، مشيراً بهذا إلى عمل الأجزاء الحرارية للحفاظ على الحرارة المناسبة.
- عندما يدرك الغذاء الحالة المطلوبة من الطبخ، اخرجته من الجهاز عن طريق ملعقة من الخشب أو آلة موازية لتحمل الحرارة العالية. لا تستعمل أدوات قد تلتف المادة المغطية المضادة للتصاق.

عند الانتهاء من استعمال الجهاز:

- أفضل الجهاز من التيار الكهربائي.
- نظف الجهاز.
- خانة حفظ السلك
- يمتلك هذا الجهاز خانة لسلك الوصل الكهربائي في جزئه السفلي.

Español

GARANTÍA Y ASISTENCIA TÉCNICA

Este producto goza del reconocimiento y protección de la garantía legal de conformidad con la legislación vigente. Para hacer valer sus derechos o intereses debe acudir a cualquiera de nuestros servicios de asistencia técnica oficiales.

Podrá encontrar el más cercano accediendo al siguiente enlace web: <http://taurus-home.com/>

También puede solicitar información relacionada poniéndose en contacto con nosotros por el teléfono que aparece al final de este manual.

Puede descargar este manual de instrucciones y sus actualizaciones en <http://taurus-home.com>

Català

GARANTIA I ASSISTÈNCIA TÈCNICA

Aquest producte gaudeix del reconeixement i protecció de la garantia legal de conformitat amb la legislació vigent. Per fer valer els seus drets o interessos ha d'acudir a qualsevol dels nostres serveis d'assistència tècnica oficials.

Podrà trobar el més proper accedint al següent enllaç web: <http://taurus-home.com/>

També pot demanar informació relacionada posant-se en contacte amb nosaltres al telèfon que apareix al final d'aquest manual.

Podreu descarregar aquest manual d'instruccions i les seves actualitzacions a <http://taurus-home.com>

English

WARRANTY AND TECHNICAL ASSISTANCE

This product enjoys the recognition and protection of the legal guarantee in accordance with current legislation. To enforce your rights or interests you must go to any of our official technical assistance services.

You can find the closest one by accessing the following web link: <http://taurus-home.com/>

You can also request related information by contacting us.

You can download this instruction manual and its updates at <http://taurus-home.com/>

Français

GARANTIE ET ASSISTANCE TECHNIQUE

Ce produit est reconnu et protégé par la garantie établie conformément à la législation en vigueur. Pour faire valoir vos droits ou intérêts, vous devrez vous adresser à l'un de nos services d'assistance technique agréés.

Pour savoir lequel est le plus proche, vous pouvez accéder au lien suivant : <http://taurus-home.com/>

Vous pouvez aussi nous contacter pour toute information.

Vous pouvez télécharger ce manuel d'instructions et ses mises à jour sur <http://taurus-home.com/>

Deutsch

GARANTIE UND TECHNISCHER SERVICE

Dieses Produkt ist von der gesetzlichen Garantie gemäss der geltenden Gesetzgebung geschützt. Um Ihre Rechte und Interessen geltend zu machen, müssen Sie eines unserer offiziellen Servicezentren aufsuchen.

Über folgenden Link finden Sie ein Servicezentrum in Ihrer Nähe: <http://taurus-home.com/>

Sie können auch Informationen anfordern, indem Sie sich mit uns in Verbindung setzen.

Sie können dieses Benutzerhandbuch und seine Aktualisierungen unter <http://taurus-home.com/>

Italiano

GARAZIA E ASSISTENZA TECNICA

Questo prodotto possiede il riconoscimento e la protezione della garanzia legale di conformità con la legislazione vigente. Per far valere i suoi diritti o interessi, dovrà rivolgersi a uno qualsiasi dei nostri servizi ufficiali di assistenza tecnica.

Può trovare il più vicino cliccando sul seguente link: <http://taurus-home.com/>

Inoltre, può richiedere informazioni mettendosi in contatto con noi.

Può scaricare questo manuale di istruzioni e i suoi aggiornamenti da <http://taurus-home.com/>

Português

GARANTIA E ASSISTÊNCIA TÉCNICA

Este produto goza do reconhecimento e proteção da garantia legal em conformidade com a legislação em vigor. Para fazer valer os seus direitos ou interesses, deve recorrer sempre aos nossos serviços oficiais de assistência técnica.

Poderá encontrar o mais próximo de si através do seguinte website: <http://taurus-home.com/>

Também pode solicitar informações relacionadas, pondo-se em contacto connosco.

Pode fazer o download deste manual de instruções e suas atualizações em <http://taurus-home.com/>

Nederlands

GARANTIE EN TECHNISCHE ONDERSTEUNING

Dit product valt onder de legale garantievoorzieningen zoals bepaald in de actuele wetgeving. Om een beroep te doen op uw rechten of aanspraken kunt u contact opnemen met onze officiële technische service.

U kunt de dichtstbijzijnde technische service vinden op de website: <http://taurus-home.com/>

Voor verdere informatie kunt u ook contact met ons opnemen.

U kunt deze gebruiksaanwijzing en eventuele actualiseringen ervan downloaden via <http://taurus-home.com/>

Polski

GWARANCJA I SERWIS TECHNICZNY

Ten produkt jest uznawany i chroniony prawną gwarancją zgodnie z obowiązującymi przepisami. W celu wyegzekwowania swoich praw lub interesów, należy udać się do dowolnego z naszych oficjalnych usług pomocy technicznej.

Najbliższy punkt można znaleźć, korzystając z poniższego linku: <http://taurus-home.com/>

Można również poprosić o informacje, kontaktując się z nami.

Można też pobrać niniejszą instrukcję obsługi i jej aktualizacje na <http://taurus-home.com/>

Ελληνικά

ΕΓΓΥΗΣΗ ΚΑΙ ΤΕΧΝΙΚΗ ΥΠΟΣΤΗΡΙΞΗ

Το παρόν προϊόν αναγνωρίζεται και προστατεύεται από τη νόμιμη εγγύηση συμμόρφωσης προς την ισχύουσα νομοθεσία. Για να διεκδικήσετε τα δικαιώματά ή συμφέροντά σας πρέπει να απευθυνθείτε σε οποιοδήποτε από τα επίσημα γραφεία μας τεχνικής υποστήριξης.

Για να βρείτε το πιο κοντινό σε εσάς, ανατρέξτε στην ιστοσελίδα: <http://taurus-home.com/>

Μπορείτε επίσης να ζητήσετε πληροφορίες, επικοινωνώντας μαζί μας.

Μπορείτε να «κατεβάσετε» από το διαδίκτυο το παρόν εγχειρίδιο οδηγιών και τις σχετικές ενημερώσεις του στο <http://taurus-home.com/>

Русский

ГАРАНТИЯ И ТЕХНИЧЕСКАЯ ПОДДЕРЖКА

Этот продукт защищен юридической гарантией в соответствии с действующим законодательством. Чтобы обеспечить соблюдение ваших прав или интересов, вы должны обратиться в любую из наших официальных служб по технической поддержке клиентов.

Вы можете найти ближайшие из центров, пройдя по следующей веб-ссылке: <http://taurus-home.com/>

Вы также можете запросить соответствующую информацию, связавшись с нами (см. последнюю страницу руководства).

Вы можете скачать это руководство и обновления к нему по адресу <http://taurus-home.com/>

Română

GARANȚIE ȘI ASISTENȚĂ TEHNICĂ

Acest produs beneficiază de recunoașterea și protecția garanției legale în conformitate cu legislația în vigoare. Pentru a vă exercita drepturile sau interesele, trebuie să vă adresați unuia dintre serviciile noastre oficiale de asistență tehnică.

Puteți găsi cel mai apropiat serviciu de asistență tehnică accesând următorul link web: <http://taurus-home.com/>

De asemenea, puteți solicita informații conexe, contactând-ne (consultați ultima pagină a manualului).

Puteți descărca acest manual de instrucțiuni și actualizările sale la <http://taurus-home.com/>

العربية

Български ГАРАНЦИЯ И ТЕХНИЧЕСКА ПОМОЩ

Настоящият продукт има законна гаранция, в съответствие с действащото законодателство. За да упражните правата си на потребител следва да се насочите към някой от нашите оторизирани сервиси.

Най-близкия до Вас сервис можете да откриете на следния линк: <http://taurus-home.com/>

Също така, можете да потърсите информация, свързвайки се с нас (вижте на последната страница на наръчника).

Наръчника с указания и неговите осъвременявания можете да свалите на следния <http://taurus-home.com/>

الضمان والمساعدة التقنية

يحتضن هذا المنتج بالاعتراف والحماية من الضمان القانوني وفقاً للتشريعات النافذة. لطلب حقوقك أو مصالحتك يجب عليك مراجعة أي

مركز من مراكزنا لخدمات المساعدة التقنية الرسمية.

يمكنك العثور على الأقرب عن طريق الدخول إلى رابط الموقع التال:

<http://taurus-home.com> (حسب العلامة التجارية)

كما يمكنك طلب المعلومات ذات الصلة عن طريق الاتصال بنا عبر الهاتف.

ويمكنك تحميل دليل التعليمات هذا وتحديثاته على الموقع <http://taurus-home.com>

COUNTRY	ADDRESS	PHONE
Algeria	Zone d'Activite, N° 62, Constantine	213770777756
Argentina	Av. del Libertador 1298,(B1638BEY), Vicente López (Pcia. Buenos Aires)	541153685223
Belgium	Mariëndonkstraat 5, 5154 EG, Elshout	31620401500
Benin	359 Av. Steinmetz, 1930, Cotonou	0299-21313798
Bulgaria	265,Okolovrasten Pat, Mladost 4, 1766, Sofia	35929211120 / 35929211193
Burkina Faso	Avenue Bassawarga, 01 BP915, Ouagadougou	226 25301038
Congo (Republic of)	98 Blvd General Charles de Gaulle, Pointe Noire	242066776656
Cyprus	20, Bethlehem Str. / P.O.Box 20430, 2033, Strovolos	35722711300
Czech Republic	Milady Horakove 357/4, 568 02, Svitavy	420 461 540 130
Democratic Republic of the Congo	AV. Pont Canale N° 3440, Kinshasa	00243-991223232
Equatorial Guinea	SN Av Patricio Lumumba y C/ Jesus B, Bata	00240 333 082958 / 00240 333 082453
Equatorial Guinea	Calle de las Naciones Unidas, PO box 762, Malabo	240333082958 / 240333082453
España	Avda Barcelona, S/N, 25790 Oliana (Lleida) atencioncliente@taurus.es	902 118 050
Ethiopia	Lideta Sub City Kebele 10 H.NO 124, Addis Ababa	+251 11 5518300
France	Za les bas musats 18, 89100, Malay-le-Grand	03 86 83 90 90
Gabon	BP 574, Port-Gentil Centre-ville	24101552689 / 24101560698
Ghana	Ederick Place, Accra-Ghana	302682448 / 302682404

Gibraltar	11 Horse Barrack Lane, 54000, Gibraltar	00350 200 75397 / 00350 200 41023
Greece	Sapfous 7-9, 10553, Athens	+30 21 0373 7000
Guinea	BP 206, GN, Conakry	(224) 622204545
Hong Kong	Unit H, 13/F., World Tech Centre, Hong kong	(852) 2448 0116 / 9197 3519
Hungary	Késmárk utca 11-13, 1158, Budapest	+36 1 370 4519
India	C-175, Sector-63, Noida, Gautam Budh Nagar - 201301, Delhi	(+91) 120 4016200
Ivory Coast	01 Rue Des Carrossiers-Zone 3, B.P 3747, Abidjan 01 (RCI)	22521251820 / 225 21 353494
Jordan	28 Basman St Down town, Amman	+962 6 46 222 68
Kuwait	P.O. BOX 3379 hawally, 32034, Hawally	+965 2200 1010
Lebanon	Damascus Highway; Sciale Building, Jamhour	9615922963
Luxembourg	Mariëndonkstraat 5, 5154 EG, Elshout	31620401500
Mali	BP E2900, Dravela Bolibana	223227216 / 223227259
Marruecos	Big distribution society 4 Rue 13 Lot. Smara Oulfa, Casablanca	(+212) 522 89 40 21
Mauritania	134 Avenue Gamal Abdener llot D, Nouakchott	2225254469 / 2225251258
Mexico	Rosas Moreno N° 4-203 Colonia de San Rafael C.P. 06470 – Delegación Cuauhtémoc, Ciudad de México	(+52) 55 55468162
Montenegro	Rastovac bb, 81400, Niksic	+382 40 217 055
Netherlands	Mariëndonkstraat 5, 5154 EG, Elshout	31620401500
Nigeria	8, Isaac; John Str.G.R.A Ikeja Lagos	23408023360099
Paraguay	Denis Roa 155 c/ Guido Spano, Asunción	21665100
Peru	Calle los Negocios 428, Surquillo, Lima	(511) 421 6047
Portugal	Avenida Rainha D. Amélia, nº12-B, 1600-677, Lisboa	+351 210966324
Romania	Dudesti Pantelimon 23, 410554, Bucharest	031.805.49.58
Serbia	Rastovac bb, 81400, Niksic	+382 40 217 055
Slovakia	Milady Horakove 357/4, 568 02, Svitavy	420 461 540 130
Southafrica	Unit 25 & 26, San Croy Office Park, Die Agora Road, Croydon, Kempton Park, 1619, Johannesburg	(+27) 011 392 5652
Tunisia	2, Rue de Turquie, Tunis	21671333066
Ukraine	Block 6, Ap Housing Estate Topol-2, B, 49000, Dnepropetrovsk	380563704161 / 380563704161
United Arab Emirates	P.O.BOX 8543, Dubai	14506246200
Uruguay	Luis Alberto de Herrera 3468, 11600, Montevideo	598 2209 28 00
Vietnam	Lot 7 Ind. Zone for, Ha Noi	84437658111 / 84437658110

taurus

Avda. Barcelona, s/n
25790 Oliana
Spain