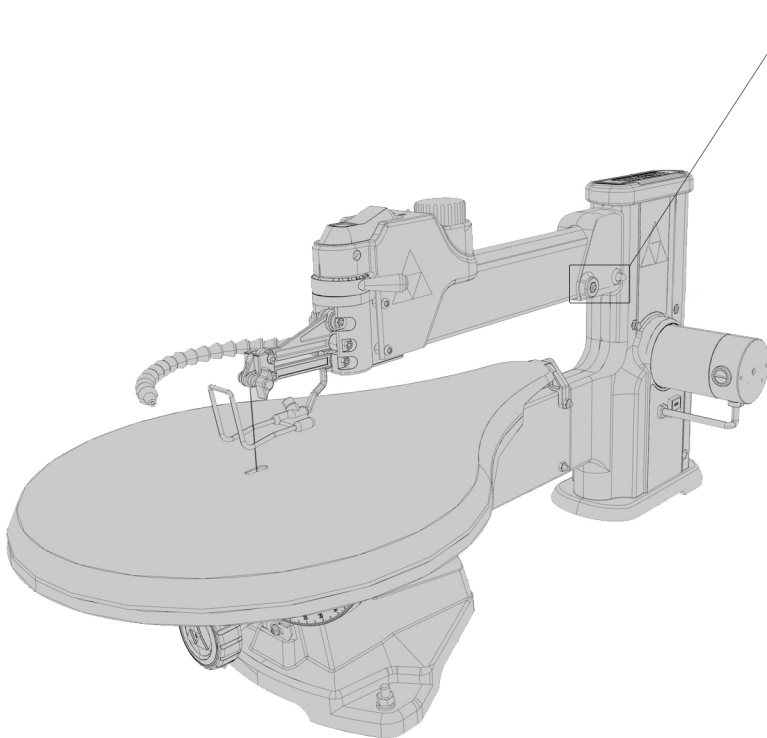




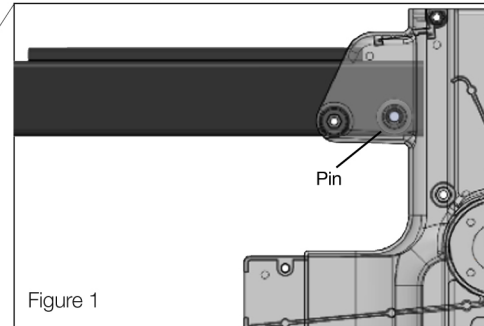
POWER EQUIPMENT CORPORATION

The Difference is in the Details

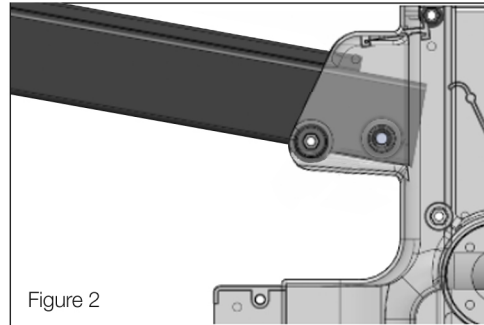
Because you care about your craft, you sweat the details. So do we. Delta® builds more into every tool so that you can get the most out of what you love. Here's one more example.



Normal Operating Position



Raised, Blade Change Position



Pivot Lock Feature for Easier Blade Changes

Description: Your Delta 20" Variable Speed Scroll Saw has a handy pivot locking pin feature that makes performing fret work easier and changing blades faster. It enables you to rotate the top arm of the saw up and out of the way, holding it in a secure, elevated position while you manipulate your work piece or change blades.

To take advantage of this feature, follow these instructions:

1. Reduce blade tension on the top end of the blade as directed on page 8 of the Operating Manual. Loosen the thumbscrew on the top arm in order to release top end of blade.
2. Locate the pin on the right hand side of the top arm. (Figure 1)
3. While applying gentle pressure on the pin, slowly raise the top arm until the pin engages into the hole located in the upper arm. (Figure 2)
*Note: The hole in the upper arm is located within the arm housing and is not visible. You will feel the pin engage, however.
4. Seat and secure the bottom end of the blade as described on page 8 of the Operating Manual.
5. Disengage the pin and carefully lower the top arm so that the blade is fully-engaged in the top arm.
6. Secure the blade into the top arm of the saw as described on page 8 of the Operating Manual.
7. Re-adjust blade tension as directed on page 8 of the Operating Manual.

Your saw is now ready for operation.





POWER EQUIPMENT CORPORATION

La diferencia se encuentra en los detalles

Porque le importa su trabajo, le obsesionan los detalles.
A nosotros también. Delta® se integra mejor a cada herramienta
para que usted pueda aprovechar, al máximo, lo que ama.
He aquí otro ejemplo más.

Dispositivo de seguridad giratorio para cambiar más fácilmente las cuchillas

Descripción: Su sierra caladora de velocidad variable de 20" Delta cuenta con una útil chaveta de seguridad giratoria que facilita el calado y que permite cambiar las cuchillas más rápidamente. Le permite rotar el brazo superior de la sierra hacia arriba y apartarlo para mantenerlo en una posición elevada y segura mientras manipula su pieza de trabajo o cambia las cuchillas.

Para aprovechar esta función, siga estas instrucciones:

1. Reduzca la tensión de la cuchilla en el extremo superior de la cuchilla como se indica en la página 8 del Manual de operación. Afloje el tornillo de mariposa del brazo superior para liberar el extremo superior de la cuchilla.
2. Ubique la chaveta a la derecha del brazo superior. (Figura 1)
3. Mientras aplica una presión suave sobre la chaveta, levante lentamente el brazo superior hasta que la chaveta encaje en el orificio ubicado en el brazo superior. (Figura 2) *Nota: El orificio del brazo superior está ubicado dentro del alojamiento del brazo y no se ve. Sin embargo, notará que la chaveta encaja.
4. Asiente y asegure el extremo inferior de la cuchilla como se describe en la página 8 del Manual de operación.
5. Desencaje la chaveta y baje cuidadosamente el brazo superior para que la cuchilla encaje perfectamente en el brazo superior.
6. Asegure la cuchilla en el brazo superior de la sierra como se describe en la página 8 del Manual de operación.
7. Vuelva a ajustar la tensión de la cuchilla como se indica en la página 8 del Manual de operación.

Ya puede usar su sierra.

La différence réside dans les détails

Parce que vous vous souciez de votre métier, vous soignez les détails. Nous aussi. DeltaMD a soigné les détails dans chacun de ses outils afin que vous puissiez tirer le meilleur parti de ce que vous aimez. En voici un exemple de plus.

Verrouillage du pivot pour faciliter le changement de lame

Description : Votre scie à chantourner à vitesse variable de 20 po de Delta présente un dispositif de verrouillage pratique du pivot, ce qui facilite le découpage et le changement de lame. Il vous permet de tourner et dégager le bras supérieur de la scie vers le haut et de le verrouiller dans une position sécuritaire lorsque vous manipulez votre ouvrage ou changez les lames.

Pour utiliser ce dispositif, voici les instructions à suivre :

1. Réduisez la tension de la lame à son extrémité supérieure comme indiqué à la page 8 du manuel d'utilisation. Desserrez la vis de serrage du bras supérieur afin de libérer l'extrémité supérieure de la lame.
2. Repérez le goujon du côté droit du bras supérieur (Figure 1).
3. Tout en appuyant doucement sur le goujon, soulevez progressivement le bras supérieur jusqu'à ce que le goujon s'engage dans le trou situé dans le bras supérieur (Figure 2). *Remarque : Le trou du bras supérieur se trouve dans le logement de l'arbre et n'est pas visible. Vous sentirez cependant le goujon s'engager.
4. Placez et fixez l'extrémité inférieure de la lame en suivant les instructions à la page 8 du manuel d'utilisation.
5. Désengagez le goujon et abaissez prudemment le bras supérieur de façon à y engager totalement la lame.
6. Fixez la lame dans le bras supérieur de la scie comme indiqué à la page 8 du manuel d'utilisation.
7. Réglez à nouveau la tension de la lame en suivant les instructions à la page 8 du manuel d'utilisation.

Votre scie est maintenant prête à être utilisée.

