

Keops™

GB | SOLAR HEATER
OWNER'S MANUAL
F | CHAUFFAGE SOLAIRE
MANUEL D'UTILISATION
E | CALENTADOR SOLAR
MANUAL DE USUARIO



IMPORTANT

Before installing this product, read and follow all warning notices and instructions accompanying this product. Failure to follow safety warnings and instructions can result in injury, death, or property damage.

Save this instruction manual.

Avant d'installer ce produit, lire et suivre tous les avertissements et les instructions accompagnant ce produit. Ne pas suivre les avertissements et instructions de sécurité peut entraîner des blessures, des décès ou des dommages matériels.

Conserver ce manuel d'instructions.

Antes de instalar el producto, lea y siga todas las instrucciones que lo acompañan. El incumplimiento de las advertencias e instrucciones puede causar lesiones, muerte o daños a la propiedad.

Guarde este manual de instrucciones.

Table des matières

| | |
|--|------|
| Mises en garde & Consignes de sécurité | P.14 |
| Information Générale | P.14 |
| Comment fonctionne le chauffage solaire KEOPS™ | P.14 |
| Points à noter | P.15 |
| Installation du chauffage solaire KEOPS™ | P.16 |
| Composants principaux | P.16 |
| Schéma de la piscine avec un chauffage solaire KEOPS™ | P.17 |
| Adaptateurs de tuyaux sur le corps principal | P.18 |
| Assemblage du couvercle dôme sur le corps principal | P.18 |
| Connexion du chauffage solaire KEOPS™ à la piscine | P.19 |
| Pour les piscines utilisant des connexions en tuyaux de diamètre 32mm(1 1/4in) / 38mm(1 1/2in) | P.19 |
| Pour les piscines utilisant des connexions en tuyaux filetés de diamètre 57mm(2 1/4in) | P.19 |
| Pour la connexion de plusieurs chauffages solaires KEOPS™ | P.20 |
| Première mise en service | P.21 |
| Hivernage & Entretien | P.21 |
| Dépannage | P.22 |
| Vue éclatée & Nom des pièces | P.23 |

MISES EN GARDE & CONSIGNES DE SECURITE

Lire et suivre toutes les instructions présentes dans ce manuel et sur le matériel. Ne pas se conformer à ces instructions peut entraîner des blessures graves voire mortelles.

ATTENTION : Le chauffage solaire doit être installé de manière à empêcher les jeunes enfants de l'utiliser comme moyen d'accès à la piscine.

ATTENTION : Ne jamais se mettre debout, s'asseoir ou poser un objet sur le corps principal ou le couvercle en forme de dôme.

AVERTISSEMENT : Un assemblage incorrect du produit peut provoquer des blessures graves.

AVERTISSEMENT : Ne JAMAIS autoriser les enfants à faire fonctionner le chauffage solaire.

AVERTISSEMENT : **Pression dangereuse.** Pour éviter toute explosion et d'éventuelles blessures graves ou mortelles, la pression en fonctionnement du chauffage solaire ne doit pas dépasser 1.5bar (21psi).

AVERTISSEMENT : Eteindre la pompe avant d'installer et de déconnecter le chauffage solaire du système de filtration.

Les avertissements et les mises en garde ci-dessus n'incluent pas tous les exemples de risques et / ou blessures graves possibles. Les propriétaires de piscine doivent toujours faire preuve de prudence et de bon sens lorsqu'ils utilisent leur piscine et le matériel qui s'y rapporte.

Information générale

Le chauffage solaire **KEOPS™** est caractérisé par un design innovant en forme de dôme qui permet une meilleure restitution de la chaleur que les systèmes solaires traditionnels et réduit l'espace nécessaire par rapport à l'installation de panneaux solaires traditionnels.

Avec les adaptateurs de tuyaux fournis, le chauffage solaire **KEOPS™** convient aux systèmes de filtration utilisant des connexions en tuyaux souples de diamètre 32mm (1 1/4in) / 38mm (1 1/2in) ou en tuyaux filetés de diamètre Ø57mm (2 1/4in).

Comment fonctionne le chauffage solaire KEOPS™

Le chauffage solaire **KEOPS™** doit être installé entre la pompe / le filtre et le refoulement de la piscine. L'eau froide circule de la buse d'aspiration à la pompe / au filtre puis arrive dans le chauffage solaire. L'eau est chauffée en passant dans le serpentin du chauffage solaire, puis retourne à la piscine.

Points à noter :

1) Installation

Avant l'installation, s'assurer que la piscine hors-sol est remplie d'eau et reliée au filtre et à la pompe avec les tuyaux nécessaires.

Le chauffage solaire sera très lourd lorsqu'il sera rempli d'eau. Choisir un lieu approprié pour le chauffage solaire avant de l'installer. Le chauffage solaire doit être installé en dessous du niveau de l'eau, sur une surface plane et dure (sol ou équivalent). Le chauffage solaire doit être orienté au SUD et les pieds peuvent être relevés pour une orientation optimale avec le soleil.

AVERTISSEMENT : Eteindre la pompe avant d'installer et de déconnecter le chauffage solaire du système de filtration.

AVERTISSEMENT : Ne jamais placer le système de filtration à proximité de produits chimiques. Des vapeurs et des éclaboussures pourraient causer une corrosion du produit.

ATTENTION : Le chauffage solaire doit être installé de manière à empêcher les jeunes enfants de l'utiliser comme moyen d'accès à la piscine.

ATTENTION : Ne jamais se mettre debout, s'asseoir ou poser un objet sur le corps principal ou le couvercle en forme de dôme.

2) Pression en fonctionnement du chauffage solaire

S'assurer que la pression en fonctionnement du chauffage solaire ne dépasse pas 1.5bar (21psi). Il est recommandé d'installer un manomètre entre le chauffage solaire et la pompe / le filtre pour surveiller la pression de l'eau qui arrive dans le chauffage solaire.


3) Connexion de chauffages solaires supplémentaires

Ne jamais installer de chauffage solaire additionnel lorsque la pompe / le filtre fonctionne. Toujours éteindre la pompe avant d'installer ou de déconnecter le chauffage solaire.

Installation du chauffage solaire KEOPS™

Avant d'installer le chauffage solaire **KEOPS™**, vérifiez que toutes les pièces sont présentes dans l'emballage.

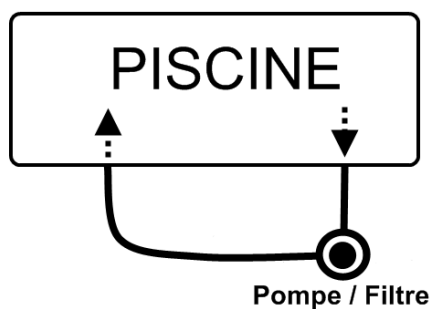
Composants principaux

| | | |
|---|--|---|
| <p>1 x Corps principal avec 2 pieds</p>  | <p>1 x Couvercle en forme de dôme (avec une couverture de protection)</p>  | <p>2 x Réducteur de tuyau Ø32mm(11/4in)– Ø38mm(1 1/2in)</p>  |
| <p>1 x Joint Plat (pour la connexion en tuyau fileté)</p>  | <p>1 x Adaptateur de tuyau fileté (avec joint torique pré-assemblé)</p>  | <p>2 x Adaptateur de tuyau diamètre 32mm (1 1/4in) (pré-assemblé sur l'arrivée / la sortie d'eau du corps principal)</p>  |
| <p>1 x Tuyau long (Ø38mm / 1 1/2in) (pour la connexion au filtre / à la pompe)</p>  | <p>1 x Tuyau court (Ø38mm / 1 1/2in) (pour la connexion d'un autre chauffage solaire)</p>  | <p>2 x Collier de serrage</p>  |

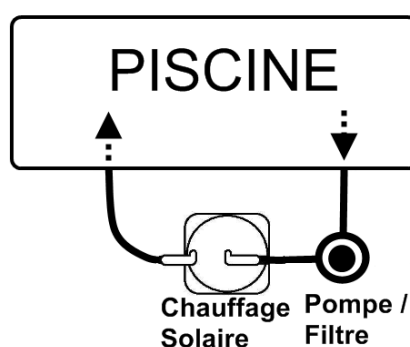
Seul un tournevis est nécessaire pour fixer les colliers de serrage sur les adaptateurs de tuyaux.

Schéma de la piscine avec un chauffage solaire KEOPS™

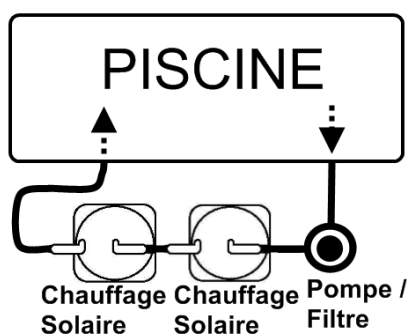
Schéma d'installation classique d'une piscine hors-sol



Avec un chauffage solaire



Avec plusieurs chauffages solaires

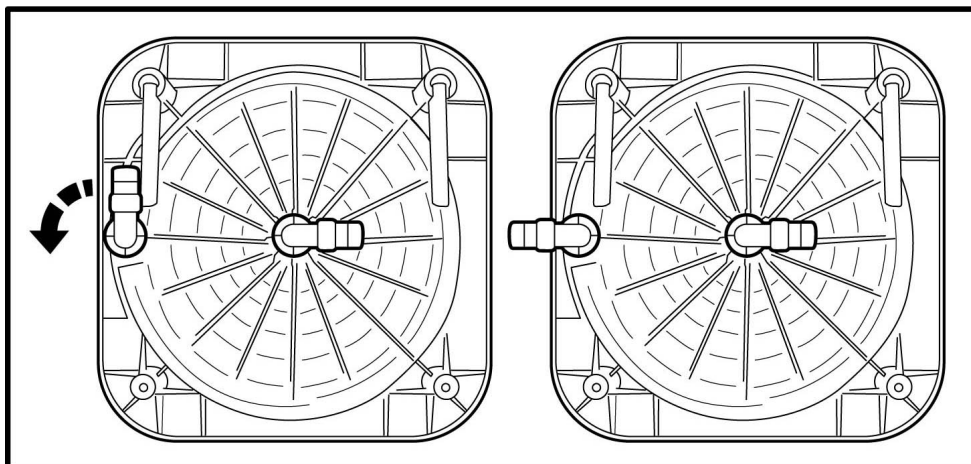


Sous le corps principal se trouvent deux trous pour le montage d'adaptateurs de tuyaux ; le premier se trouve au centre, le second sur un côté. L'eau circule dans le serpentin du chauffage solaire depuis l'adaptateur de tuyau central, puis ressort par l'adaptateur de tuyau latéral avant de retourner à la piscine. Le tuyau le plus long est fourni pour la connexion du chauffage à la pompe / au filtre, et le tuyau court est prévu pour la connexion d'un chauffage solaire supplémentaire comme indiqué. Si la longueur des tuyaux fournis ne convient pas à la piscine, utiliser un autre tuyau souple de diamètre identique.

Adaptateurs de tuyaux sur le corps principal

Deux adaptateurs de tuyaux sont préinstallés sous le corps principal. L'adaptateur de tuyau central est prévu pour la connexion du tuyau à la pompe / au filtre. L'adaptateur de tuyau latéral est prévu pour la connexion du tuyau au refoulement de la piscine ou à un chauffage solaire **KEOPS™** supplémentaire.

Avant de le connecter au tuyau, tourner l'adaptateur latéral dans le sens inverse des aiguilles d'une montre, comme indiqué, jusqu'à la butée. Les ouvertures des adaptateurs de tuyaux doivent être orientées dans des directions opposées.



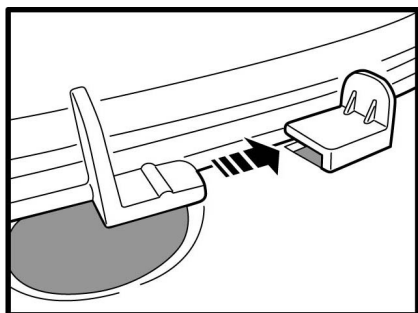
Pour détacher les adaptateurs de tuyaux du corps principal, les tourner dans le sens des aiguilles d'une montre jusqu'à la butée puis les retirer.

Pour assembler les adaptateurs de tuyaux sur le corps principal, reprendre les étapes en sens inverse.

Assemblage du couvercle dôme sur le corps principal

REMARQUE : Commencer cet assemblage après avoir terminé toutes les connexions de tuyaux.

Il y a 4 languettes sur le couvercle et 4 encoches sur le corps du chauffage solaire. Pousser les languettes dans les encoches pour verrouiller le couvercle sur le corps du chauffage solaire.



ATTENTION : Ne pas déplacer le chauffage solaire en le tenant par le couvercle.

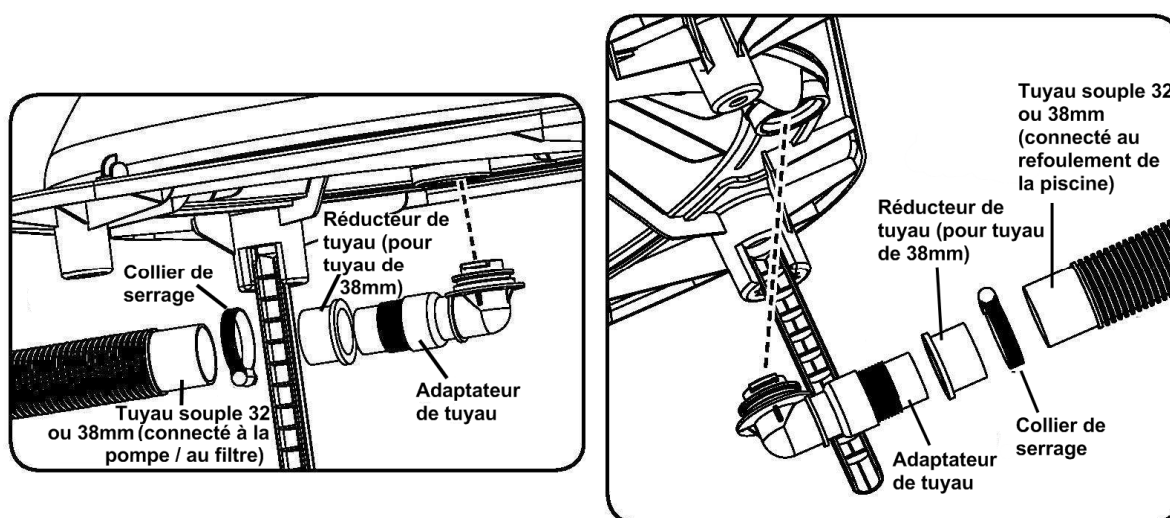
Connexion du chauffage solaire KEOPS™ à la piscine

ATTENTION : Avant de connecter le chauffage solaire à la piscine, s'assurer que les buses d'aspiration et de refoulement de la piscine sont fermées et déjà connectées aux tuyaux. Se reporter au manuel de la piscine ou consulter le revendeur de la piscine pour des instructions appropriées.

ATTENTION : Eteindre la pompe avant de procéder à l'installation suivante.

1) Pour les piscines utilisant des connexions en tuyaux de diamètre 32mm(1 1/4in) / 38mm(1 1/2in)

- a) Déconnecter de la pompe / du filtre le tuyau relié au refoulement de la piscine.
- b) Pour des tuyaux souples de diamètre Ø32mm (1 1/4in), faire glisser directement et aussi loin que possible le tuyau sur l'adaptateur de tuyau. Utiliser le collier de serrage pour fixer la connexion.
- c) Pour des tuyaux souples de diamètre Ø38mm (1 1/2in), utiliser le tuyau fourni ou un tuyau souple de même diamètre pour relier la pompe / le filtre à l'adaptateur de tuyau central. Insérer le réducteur de tuyau dans le tuyau long et faire glisser ce dernier aussi loin que possible sur l'adaptateur de tuyau. Fixer avec le collier de serrage.

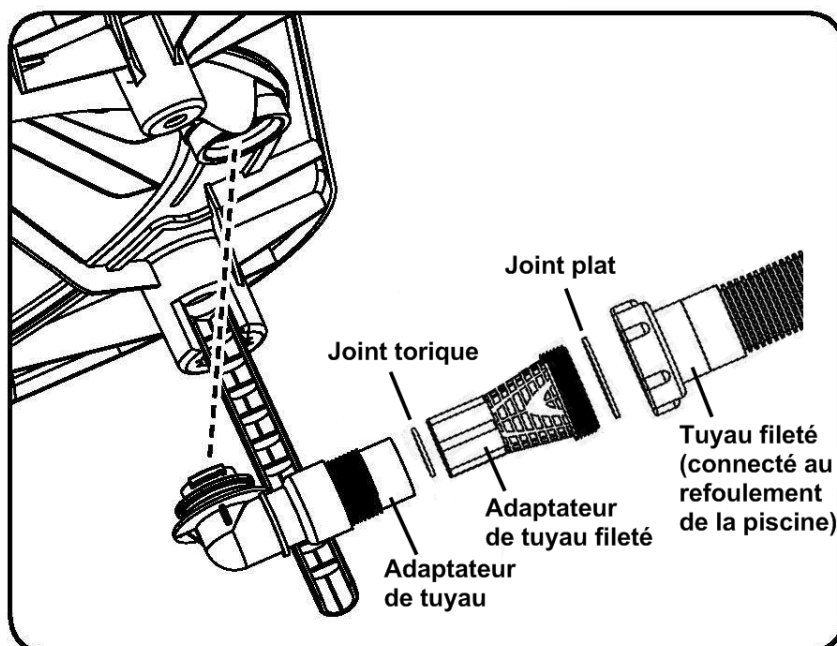


2) Pour les piscines utilisant des connexions en tuyaux filetés de diamètre 57mm (2 1/4in)

- a) Déconnecter de la pompe / du filtre le tuyau relié au refoulement de la piscine.
- b) Utiliser le tuyau de diamètre 32 ou 38mm pour connecter l'adaptateur de tuyau central à la pompe / au filtre. S'assurer que le tuyau est fixé par le collier de serrage.
- c) Visser l'adaptateur de tuyau fileté à l'adaptateur de tuyau latéral. S'assurer que le

joint torique est à l'intérieur de l'adaptateur de tuyau fileté.

d) Visser le tuyau fileté relié au refoulement de la piscine à l'adaptateur de tuyau fileté. S'assurer que le joint plat est placé entre l'adaptateur et le tuyau fileté.

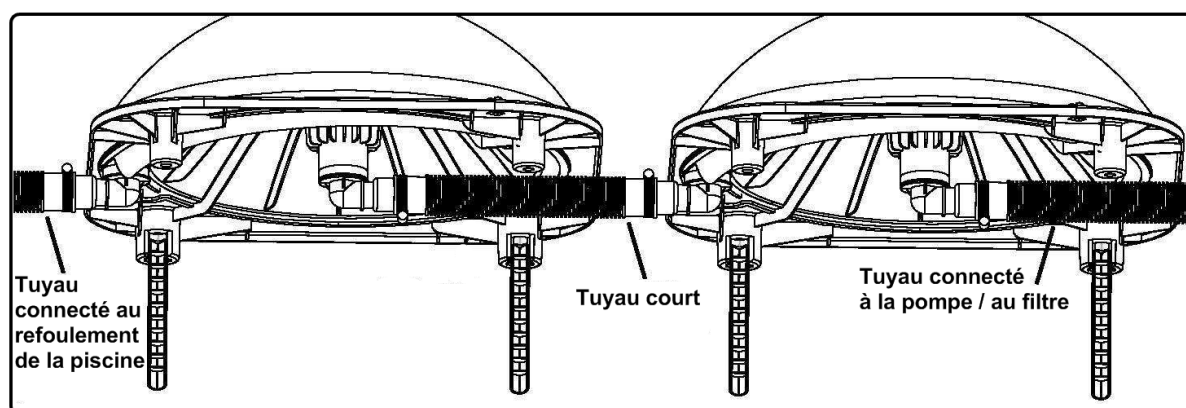


3) Pour la connexion de plusieurs chauffages solaires KEOPS™

Selon les conditions météorologiques, un chauffage solaire est recommandé pour 10000L d'eau.

REMARQUE : S'assurer d'avoir un nombre suffisant de colliers de serrage et de réducteurs de tuyaux pour connecter des chauffages supplémentaires. Un réducteur de tuyau est nécessaire pour chaque connexion de tuyau de diamètre 38mm et un collier de serrage doit être utilisé pour chaque connexion de tuyau.

Utiliser le tuyau court fourni et un réducteur de tuyau pour connecter un chauffage solaire supplémentaire.



Première mise en service

Avant d'allumer la pompe, s'assurer que toutes les connexions de tuyaux sont fixées et que les tuyaux ne sont pas noués ou coudés.

S'assurer que les buses d'aspiration et de refoulement sont ouvertes pour laisser l'eau passer dans les tuyaux.

ASTUCE:

Il est recommandé d'installer une bâche à bulles sur la piscine la nuit pour limiter les pertes de chaleur.

Les jours de forte chaleur, mettre la couverture de protection sur le chauffage solaire lorsque la piscine n'a pas besoin d'être chauffée.

Hivernage & Entretien

AVERTISSEMENT : Eteindre la pompe avant de déconnecter le chauffage solaire / les tuyaux du système de filtration.

Pour l'hivernage, fermer les buses d'aspiration et de refoulement de la piscine, puis déconnecter le chauffage solaire des tuyaux.

Vidanger l'eau du chauffage solaire à la fin de la saison. L'eau restant à l'intérieur peut geler et faire éclater le chauffage solaire.

Détacher les adaptateurs de tuyaux et boucher les deux trous sous le corps principal pour éviter l'installation d'insectes pendant l'hiver.

Pour protéger le serpentin lors du stockage, toujours mettre le couvercle en forme de dôme.

Replier les pieds et stocker le chauffage solaire à l'abri du gel.

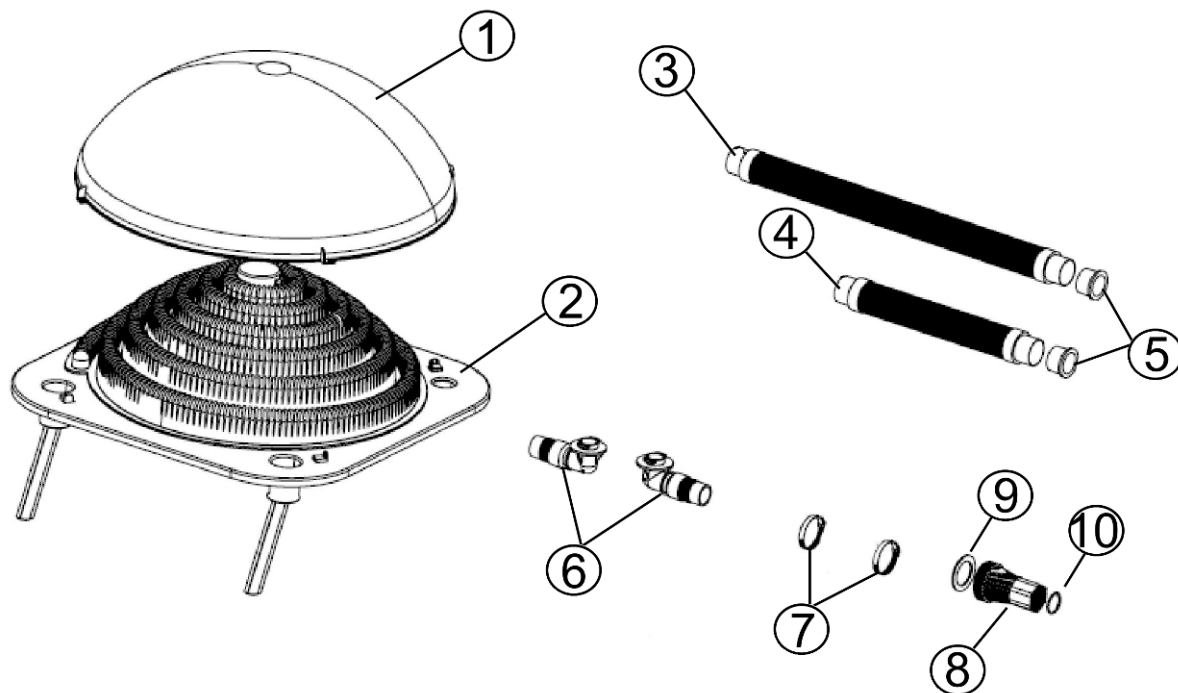
Ne pas poser d'objet sur le chauffage solaire et sur le couvercle.

Toujours conserver le chauffage solaire hors de portée des enfants.

Dépannage

| Problème | Cause / Solution |
|---|--|
| L'eau ne chauffe pas. | <ul style="list-style-type: none">• S'assurer que le système de filtration fonctionne afin que l'eau circule.• L'ensoleillement est insuffisant.• Des chauffages solaires supplémentaires sont nécessaires.• Installer une bâche à bulles la nuit pour éviter les pertes de chaleur.• Installer une bâche à bulles lorsque le chauffage solaire fonctionne pour augmenter son efficacité. |
| Le chauffage solaire fuit. | <ul style="list-style-type: none">• Vérifier les fuites au niveau des connexions ainsi que d'éventuelles dégradations du produit. Resserrer les connexions tuyaux / adaptateurs. Remplacer le chauffage s'il est défectueux. |
| Des bulles d'air reviennent à la piscine ou il y a des bulles d'air dans les tuyaux lors du fonctionnement. | <ul style="list-style-type: none">• S'assurer que le niveau d'eau de la piscine est plus haut que la buse d'aspiration.• Vérifier si le débit d'eau est faible à cause d'une obstruction de la pompe / du filtre. Rincer régulièrement le filtre ou le pré-filtre de la pompe.• Vérifier si les tuyaux sont obstrués. Essayer de supprimer cette obstruction.• Vérifier si les tuyaux sont endommagés. Remplacer les si nécessaire. |

Vue éclatée



| No. | Nom des pièces | Qty |
|-----|---|-----|
| 1 | Couvercle en forme de dôme | 1 |
| 2 | Corps principal | 1 |
| 3 | Tuyau long - Ø38mm (1 1/2") | 1 |
| 4 | Tuyau court - Ø38mm (1 1/2") | 1 |
| 5 | Réducteur de tuyau Ø32(11/4") –Ø 38mm(1 1/2") | 2 |
| 6 | Adaptateur de tuyau | 2 |
| 7 | Collier de serrage | 2 |
| 8 | Adaptateur de tuyau fileté | 1 |
| 9 | Joint plat (pour adaptateur de tuyau fileté) | 1 |
| 10 | Joint torique (pour adaptateur de tuyau souple) | 1 |

© 2010 Kokido Development Ltd.

Tous droits réservés. Aucune partie de ce document ne peut être reproduite ou transmise sous aucune forme ou par quelque moyen, électronique, mécanique, par photocopie, enregistrement ou autre, sans l'autorisation écrite préalable de Kokido Development Ltd.



Ⓒ We reserve the right to change all or part of the features of the articles or contents of this document, without prior notice.

Ⓕ Nous nous réservons le droit de modifier totalement ou en partie les caractéristiques de l'article ou le contenu de ce document sans information préalable.

Ⓖ Nos reservamos el derecho de cambiar todo o parte de los contenidos de este manual sin información previa.