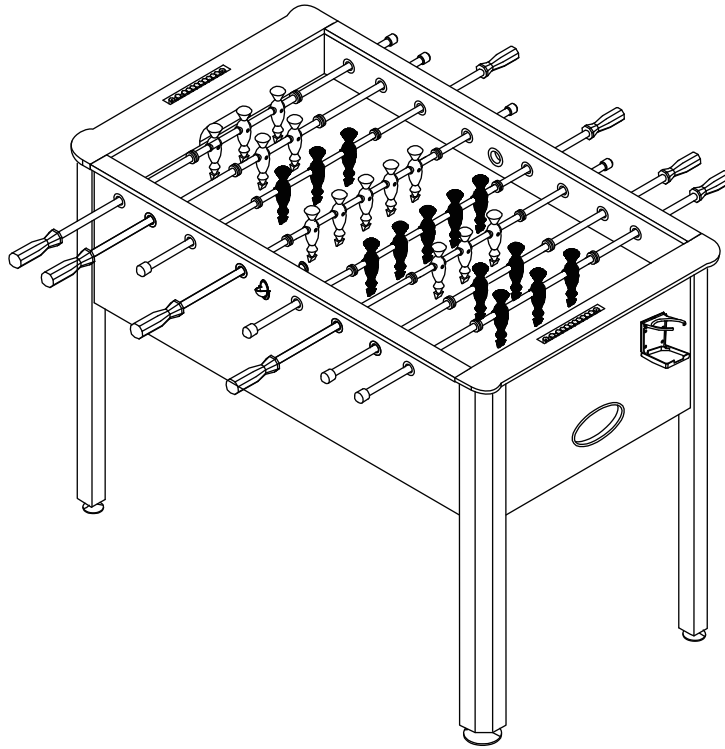


# SPORT SQUAD<sup>®</sup>

foosball / Fútbolín / Baby-foot



## MASON

11578

Assembly Instructions / Instrucciones de ensamblaje / Mode d'emploi

**!** **WARNING! ADULT ASSEMBLY REQUIRED.**  
**CHOKING HAZARD!** Product contains small balls and/or small parts. Not for children under 3 years.

**!** **ADVERTENCIA! ASAMBLEA ADULTA REQUERIDA.**  
**RIESGO DE ASFIXIA-** el producto contiene pequeñas pelotas y/o pequeñas piezas. No es apropiado para niños menores de 3 años.

**!** **MISE EN GARDE : L'ASSEMBLÉE PAR DES ADULTES EXIGÉES.**  
**RISQUE D'ÉTOUFFEMENT** - le produit contient des petites balles et de petites pièces. Non recommandé pour des enfants de moins de 3 ans.

**Sport Squad, Inc**

2101 Gaither Road, Suite 125, Rockville, MD 20850

[www.sport-squad.com](http://www.sport-squad.com)



PLEASE KEEP YOUR INSTRUCTIONS!

- Your Model number is necessary should you need to contact us.
- Please read through this instruction book to familiarize yourself with all the parts and assembly steps.
- Refer to the Parts Identifier and verify that all parts have been included.
- For questions that may arise or for missing parts, PLEASE CONTACT US BEFORE RETURNING THE GAME TO THE STORE.

¡POR FAVOR GUARDE ESTAS INSTRUCCIONES!

- Su número de modelo es necesario en caso de que deba comunicarse con nosotros.
- Por favor leer este manual de instrucciones para familiarizarse con todas las piezas y los pasos a seguir en el montaje.
- Consultar la lista Identificación de las Piezas y asegúrese de que todas las piezas hayan sido incluidas.
- Para preguntas o para piezas que no se hayan incluidos, POR FAVOR PÓNGASE EN CONTACTO CON NOSOTROS ANTES DE DEVOLVER A LA TIENDA.

CONSERVER CES INSTRUCTIONS!

- Vous aurez besoin de votre numéro de modèle lorsque vous communiquerez avec nous.
- Veuillez lire attentivement le mode d'assemblage afin de vous familiariser avec toutes les pièces et les étapes d'assemblage.
- Reportez-vous à la liste d'identification des pièces et assurez-vous que toutes les pièces sont incluses.
- Pour des questions qui peuvent arriver ou pour des pièces manquantes, Communiquez avec nous avant de retourner l'article à l'entrepôt.

**NOTICE!**

Do Not Use or Keep Product Outdoors. For Indoor Use Only. No Wet/Humid Conditions.



WARNING! This is not a child's toy. Adult supervision is required for children playing this game. Please read instructions carefully. Proper use of this set can avoid damage or injury.

Caution: Changes or modifications not expressly approved by the party responsible for compliance could void the user's authority to operate the equipment.

**AVISO!**

No use y no guarde el producto al aire libre. Para el empleo de interior sólo. Ningunas condiciones mojadas/húmedas.



¡ADVERTENCIA! Esto no es un juguete de niños. La supervisión adulta es requerida para jugar este juego por los niños. Por favor leer las instrucciones con cuidado. El empleo apropiado de este juego puede evitar el daño o la herida.

Precaución: los cambios o modificaciones no expresamente aprobadas por el partido responsable del cumplimiento podrían anular la autoridad del usuario para manejar el equipo.

**AVIS!**

Ne pas utiliser ni laisser le produit à l'extérieur. Pour l'utilisation à l'intérieur seulement. Évitez les endroits humides.



MISE EN GARDE! Ce jeu n'est pas un jouet d'enfant. La présence d'un adulte est nécessaire lorsque des enfants jouent à ce jeu. Veuillez lire les instructions attentivement. Vous pouvez éviter les blessures et les dommages matériels si vous utilisez ce produit de façon adéquate.

Attention: les changements ou modifications qui ne seraient pas expressément approuvés par la partie responsable de la mise en conformité peuvent annuler le droit de l'utilisateur à employer l'appareil.



**Tools Required**

- Phillips head screwdriver (not included)
- Allen Key (included)

**CAUTION !**

Electric Screwdrivers may be helpful during assembly; however, please set a low torque and use extreme caution.

**HERRAMIENTAS NECESARIAS PARA MONTAR:**

- Destornilladores Phillips y de cabeza ranurada / o destornillador eléctrico (no incluido)
- Llave Allen (incluida)

**¡PRECAUCIÓN!**

Los destornilladores eléctricos pueden ser de gran ayuda durante el ensamblado; sin embargo, por favor ajuste el par de giro bajo y sea extremadamente precavido.

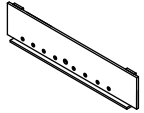
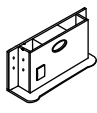
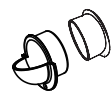
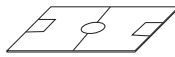

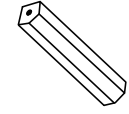
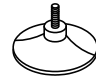

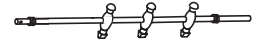
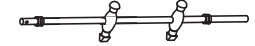




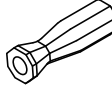

**Outils requis**

- Tournevis à pointe cruciforme (non compris)
- Clé (comprise)






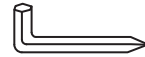

**ATTENTION!**

Un tournevis électrique peut être utile pour l'assemblage; utilisez cependant une vitesse de rotation lente et avec prudence.








**PARTS LIST / LISTA DE PARTES / LISTE DES PIÈCES**

1  x2 R-1-11578-01-118	2  x2 R-1-11578-02-118	3  x2 R-1-11578-03-118	4  x1 R-1-11578-04-118
5  x2 R-1-11578-05-118	6  x4 R-1-11578-06-118	7  x4 R-1-11578-07-118	8  x2 R-1-11578-08-118
9  x2 R-1-11578-09-118	10  x1 R-1-11578-10-118	11  x1 R-1-11578-11-118	12  x2 R-1-11578-12-118
13  x1 R-1-11578-13-118	14  x1 R-1-11578-14-118	15  x8 R-1-11578-15-118	16  x8 R-1-11578-16-118

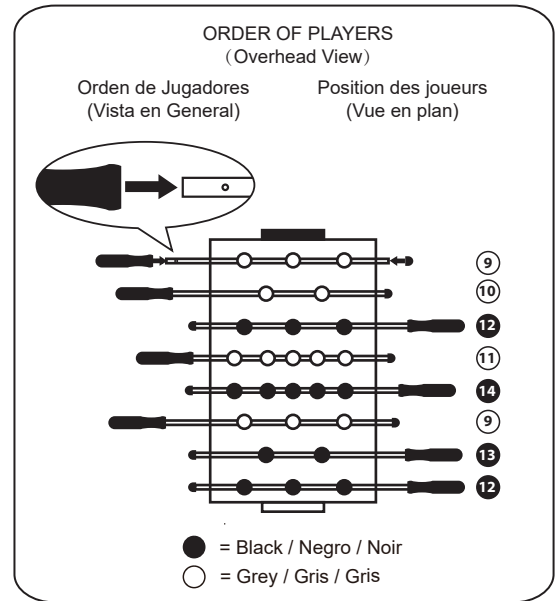
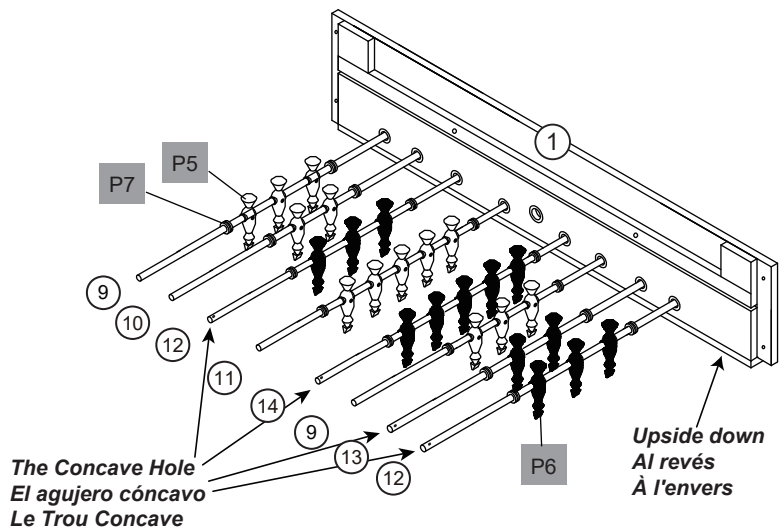
**HARDWARE SET AND PARTS / JUEGO DE HARDWARE Y PIEZAS / ENSEMBLE MATÉRIEL ET PIÈCES**

H1  3.5x40mm x16 R-1-11578-41-118	H2  M6x55mm x4 R-1-11578-42-118	H3  x20 R-1-11578-43-118	H4  3.5x14mm x2 R-1-11578-44-118
H5  M6x35mm x16 R-1-11578-45-118	H6  M4 x1 R-1-11578-46-118	H7  x1 R-1-11578-47-118	H1+H2+H3+H4+H5+H6+H7 R-1-11578-40-118

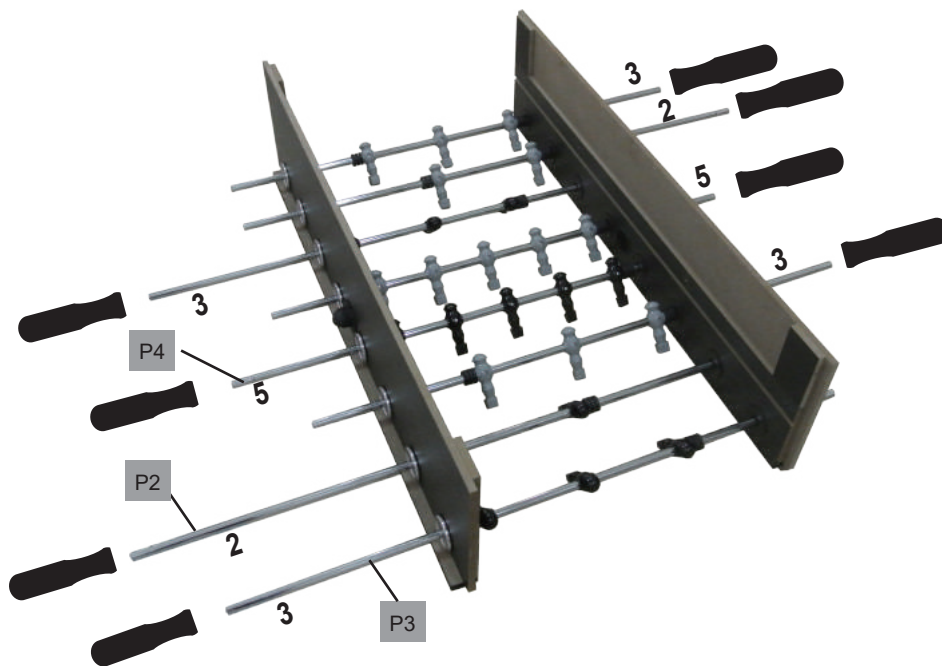
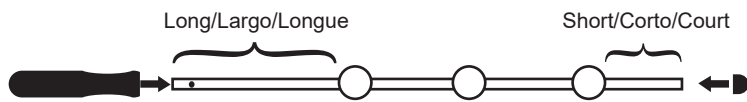
**PRE-INSTALLED PARTS / PIEZAS PRE-INSTALADAS / PIÈCES PRÉINSTALLÉES**

P1  x2 R-1-11578-71-118	P2  x2 R-1-11578-72-118	P3  x4 R-1-11578-73-118	P4  x2 R-1-11578-74-118
P5  x13 R-1-11578-75-118	P6  x13 R-1-11578-76-118	P7  x16 R-1-11578-77-118	

**FIG. 1**

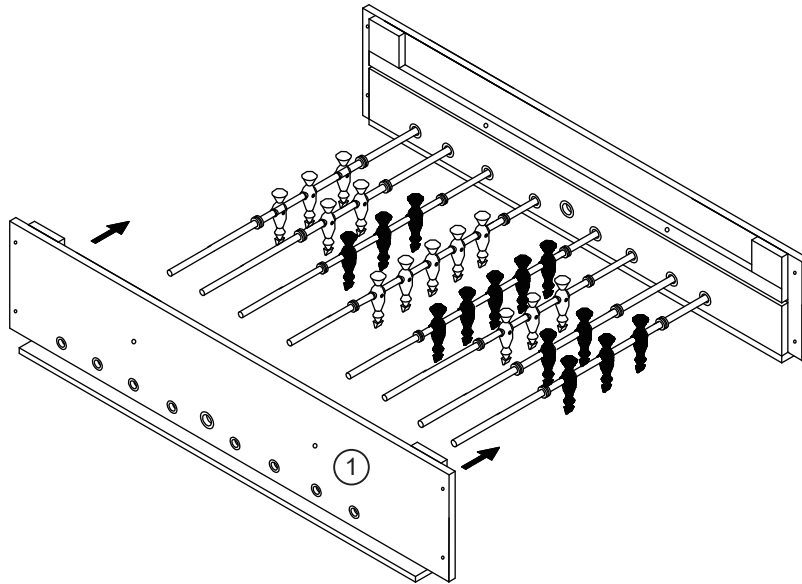


<p><b>Note:</b> The Rods are directional. The handle goes on the side of the rod that has a Concave hole.</p>	<p><b>Nota:</b> Las varillas son direccionales. El mango va en el lado de la varilla que tiene un agujero cóncavo.</p>	<p><b>Remarque:</b> Les tiges sont directionnels. La poignée passe sur le côté de la tige qui a un trou Concave.</p>
---	--	--

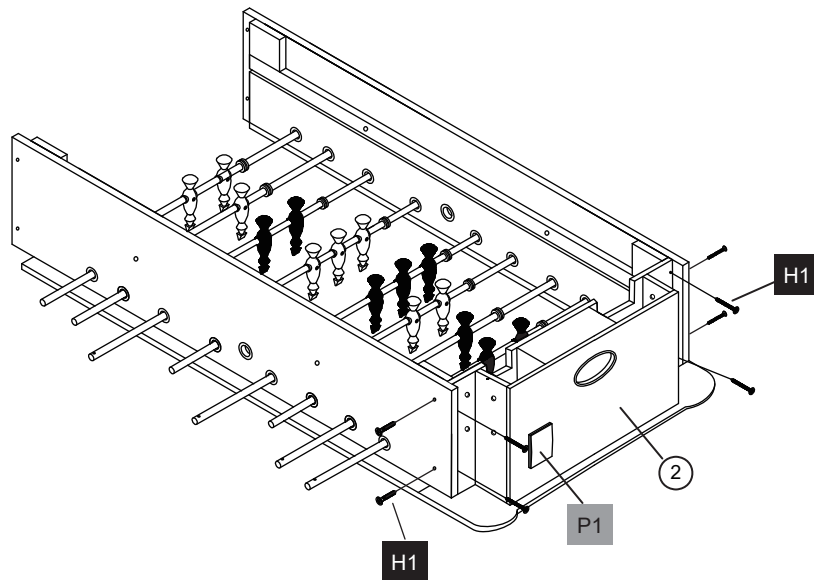


**NOTICE:** Please note correct orientation of rods before assembly.  
**AVISO:** Tenga en cuenta la orientación correcta de las varillas antes del montaje.  
**AVIS:** Veuillez noter l'orientation correcte des tiges avant l'assemblage.

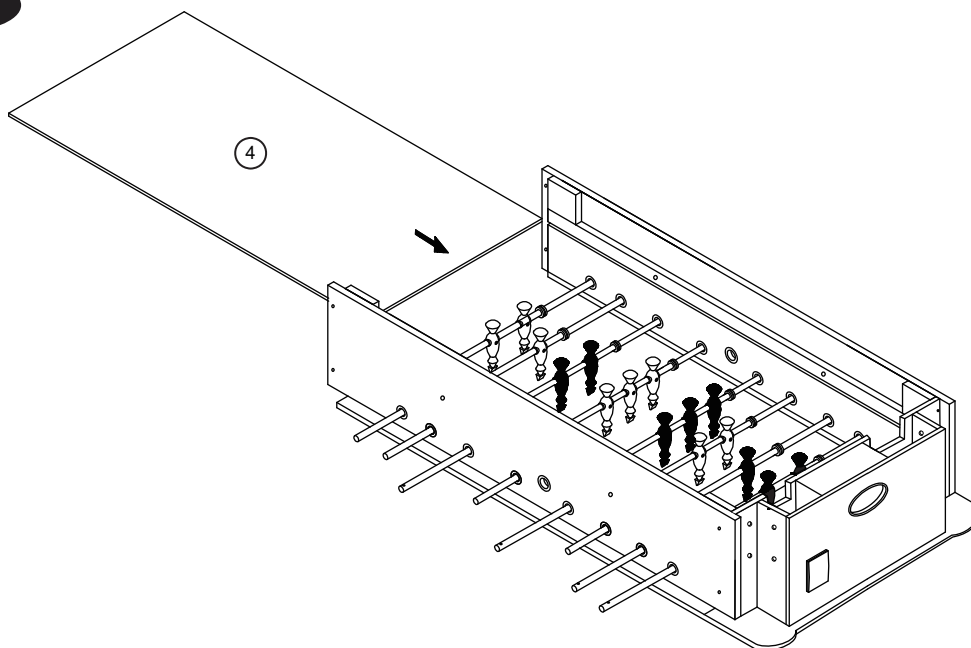
**FIG. 2**



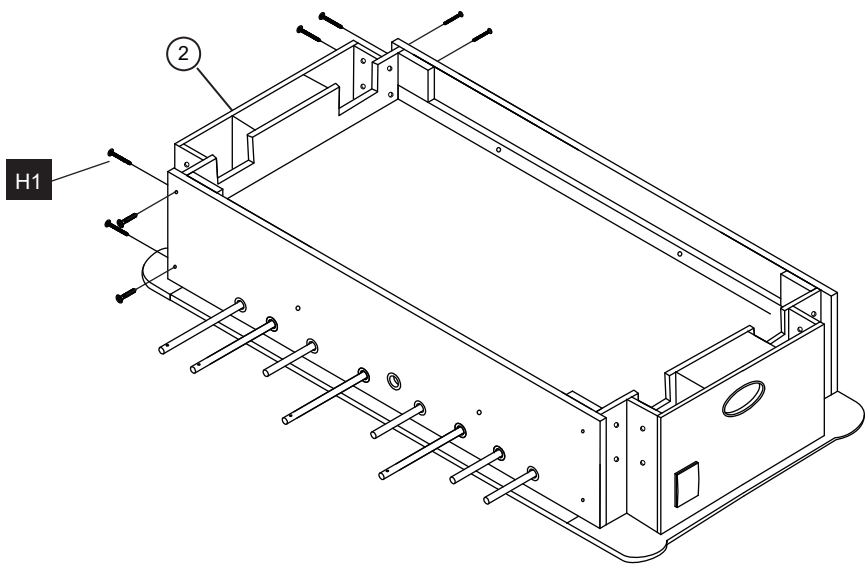
**FIG. 3**



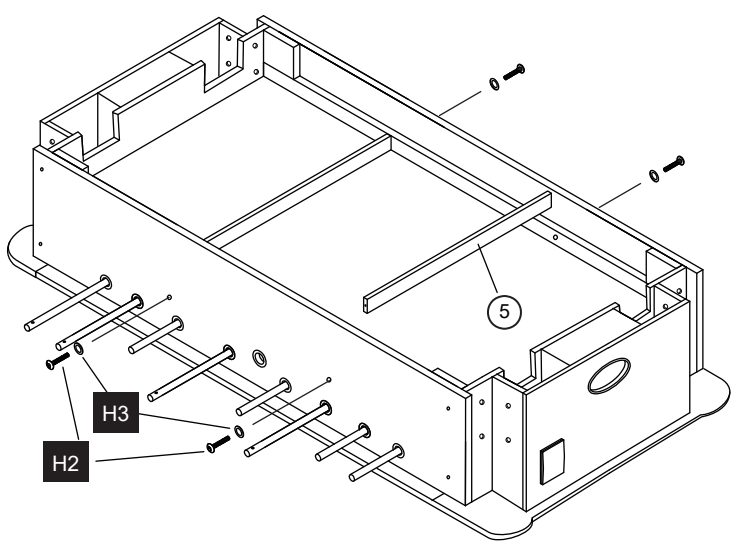
**FIG. 4**



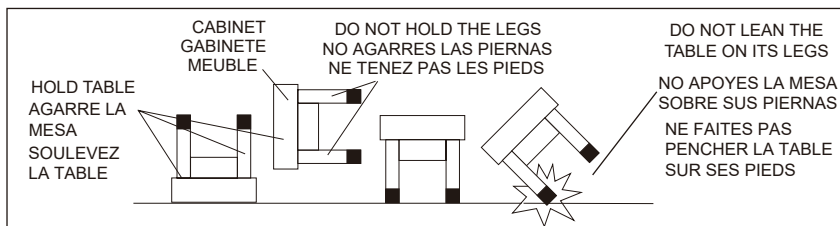
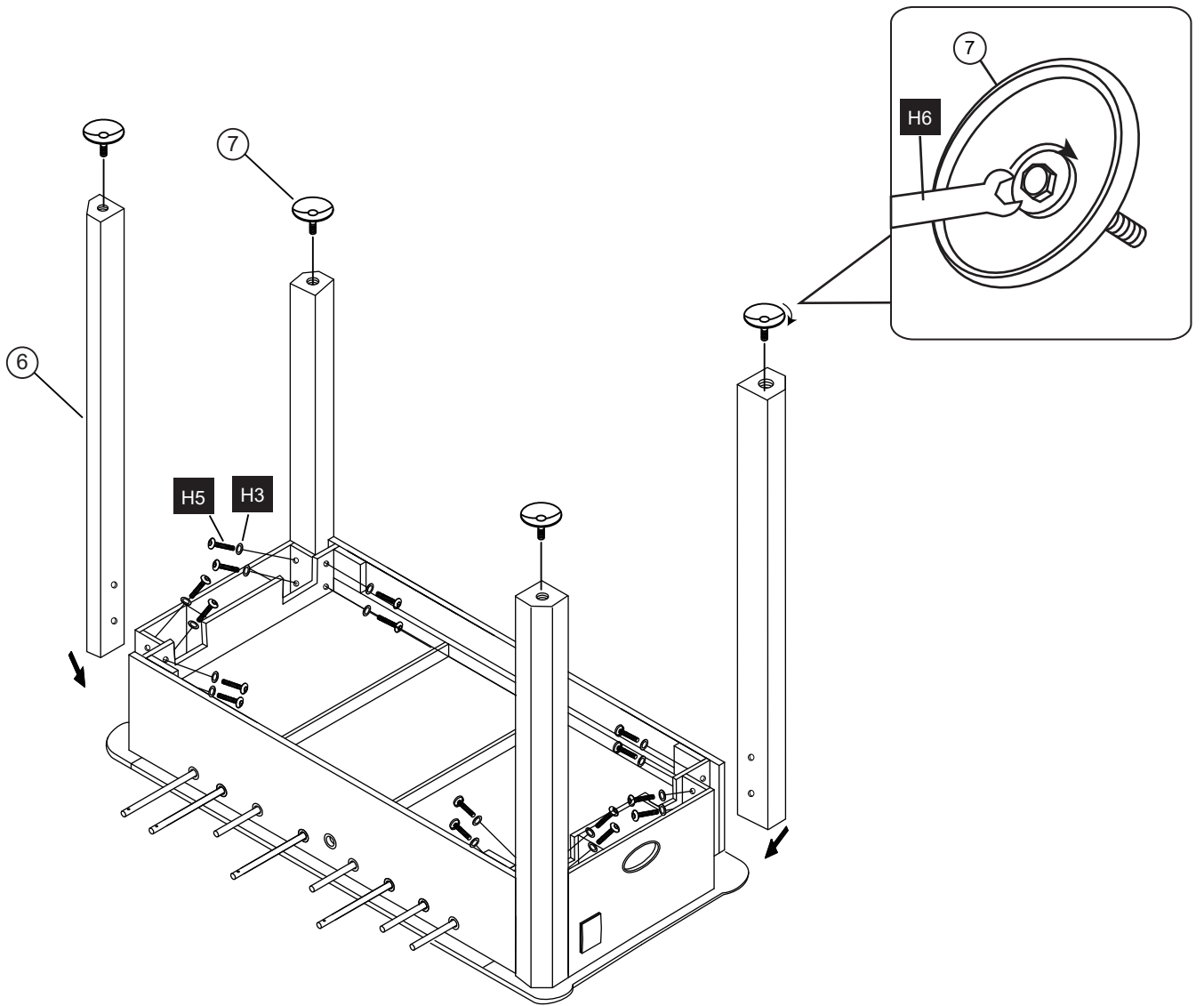
**FIG. 5**



**FIG. 6**



**FIG. 7**

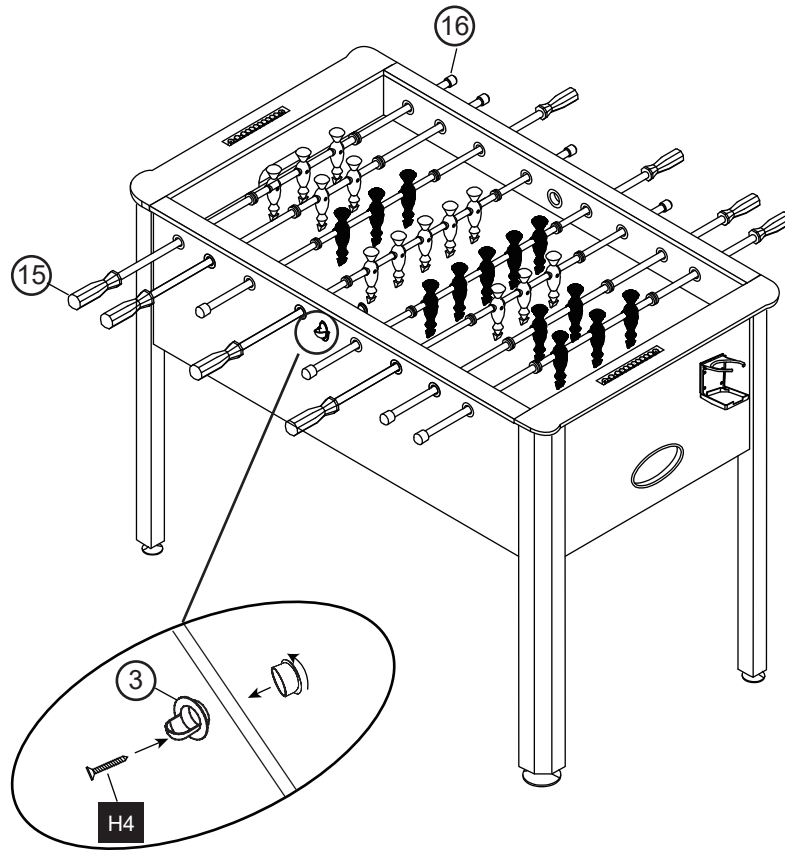


**CAUTION:** Two strong adults are recommended to turn the table over as shown.  
1. Lift the table off the ground.  
2. Turn the table over.  
3. Place it on all four feet at the same time on the ground.

**PRECAUCION:** Recomienda voltear la mesa por dos adultos fuertes como mostrado.  
1. Levante la mesa desde el piso.  
2. Voltee la mesa.  
3. Coloque los cuatro pies de la mesa sobre el piso al mismo tiempo.

**ATTENTION:** La présence de deux adultes robustes est recommandée pour retourner la table comme sur Fig.  
1. Soulevez la table du sol.  
2. Retournez-la.  
3. Placez ses quatre pieds sur le sol simultanément.

FIG. 8



## LIMITED WARRANTY

Sport Squad, Inc. (the "Company") warrants the Product to be free from defects in workmanship and materials under normal use and conditions FOR A PERIOD OF **90 DAYS FROM THE DATE OF ORIGINAL PURCHASE** in the United States and Canada.

### What Is Covered

Except as provided below, this Limited Warranty covers all defects in materials and workmanship.

### What Is Not Covered

This Limited Warranty does not cover:

- Any expendable items such as batteries, light bulbs, fuses, accessories, cosmetic parts, tools and other items that wear out due to normal usage.
- Any costs you may incur for delivery, installation, assembly or transport of your product.

This Limited Warranty is void if the Product is:

- Damaged through improper usage, negligence, misuse, abuse, transportation damage, acts of nature, or accident (including failure to follow the instructions supplied with the Product)
- Used in commercial applications or rentals
- Modified or repaired by anyone not authorized by the Company.

### What The Company Will Pay For

If during the Limited Warranty period, any part or component of the Product is found by the Company to be defective, the Company will, at its option, repair the Product, replace the Product with a new Product (either the same or an equivalent model) or cause the original retailer of the Product to exchange the Product with a new Product (either the same or an equivalent model). The Company's obligation to repair, replace or exchange the Product, however, shall be limited to the amount of the original purchase price of the Product.

### How To Obtain Warranty Service

In order to enforce your rights under this Limited Warranty, you must follow these procedures:

- You must include THE ORIGINAL COPY OF YOUR SALES RECEIPT.
- You must contact the Company Customer Service Department at <https://www.sport-squad.com/support> from 9:00 A.M. to 5:00 P.M. (EST) Monday - Friday to notify the Company of the nature of the problem.
- If you are instructed to return the Product to the Company for servicing, you are responsible for shipping the Product, at your expense, to the address designated by the Company in packaging that will protect against further damage.
- You must also include your name, address, daytime telephone number, model number of the Product (located next to the barcode) and a description of the problem.

**THIS LIMITED WARRANTY IS AVAILABLE ONLY TO THE ORIGINAL PURCHASER OF THE PRODUCT AND IS VALID IN THE UNITED STATES AND CANADA.**

**THE COMPANY'S LIABILITY IS LIMITED TO THE REPAIR OR REPLACEMENT, AT ITS OPTION, OF ANY DEFECTIVE PRODUCT AND SHALL NOT INCLUDE ANY LIABILITY FOR INDIRECT, INCIDENTAL OR CONSEQUENTIAL DAMAGES OF ANY KIND.**

**THIS WARRANTY IS EXPRESSLY MADE IN LIEU OF ALL OTHER WARRANTIES, EXPRESSED OR IMPLIED.**

**SOME STATES DO NOT ALLOW LIMITATIONS ON HOW LONG AN IMPLIED WARRANTY LASTS OR DO NOT ALLOW FOR EXCLUSION OF INCIDENTAL OR CONSEQUENTIAL DAMAGES. TO THAT EXTENT, THE ABOVE LIMITATIONS MAY NOT APPLY TO YOU.**

This Limited Warranty gives you specific legal rights, but you may also have other rights that vary from state to state.

If you have questions regarding this Limited Warranty or the operation of the Product, you may contact us at:

**Customer Service Department  
2101 Gaither Road, Suite 125  
Rockville, MD 20850  
[www.sport-squad.com](http://www.sport-squad.com)**

**GARANTIA LIMITADA**

Sport Squad, Inc. (la "Compañía") garantiza que este producto no tiene defectos de fabricación ni materiales bajo condiciones y uso normales **POR UN PERIODO DE 90 DÍAS A PARTIR DE LA FECHA DE COMPRA ORIGINAL**, en Estados Unidos y Canadá.

**La cobertura**

Esta garantía cubre todos los defectos de fabricación y materiales, excepto lo que se indica a continuación.

**Lo que la garantía no cubre**

La garantía limitada no cubre:

- Ningún artículo perecedero tales como baterías, focos, fusibles, accesorios, partes cosméticas, herramientas, y otros artículos que se gastan con el uso normal.
- Ningún gasto que se puede incurrir para la entrega, la instalación, la ensamblaje o el transporte de su producto.

Esta garantía limitada no tiene validez si el producto:

- Se daña por uso inapropiado, negligencia, mal uso, abuso, daño de transporte, fenómenos naturales o accidentes (incluyendo el no seguir las instrucciones que se proporcionan con el producto).
- Se usa en aplicaciones comerciales o se alquila
- Alguna persona no autorizada por la Compañía lo modifica o repara.

**Pagos de la Compañía**

Si durante el periodo de la Garantía Limitada, la Compañía determina que alguna pieza o componente del producto tiene defectos, a su discreción, lo reparará o reemplazará el Producto con un nuevo Producto (ya sea con un modelo similar o equivalente) o causa la tienda original del Producto para cambiar el Producto con un Producto nuevo (sea con un modelo similar o equivalente). La obligación de la Compañía de reparar, sustituir, o reemplazar el Producto, sin embargo, será limitada con el precio de compra original del Producto.

**Cómo obtener servicios de garantía**

Para hacer cumplir sus derechos de esta Garantía Limitada, debe seguir estos procedimientos:

- Debe incluir LA COPIA ORIGINAL DE SU RECIBO DE LAS VENTAS.
- Debe comunicarse con el departamento de Servicio al Cliente de la Compañía al <https://www.sport-squad.com/support> entre las 9:00 A.M. y 5:00 P.M. (hora del este) lunes - viernes para notificar la Compañía la naturaleza del problema.
- Si está instruido a devolver el Producto a la Compañía para la manutención, está responsable para el envío del Producto, a su gasto, a la Compañía a la dirección situada debajo, en un embalaje que protegerá contra el remoto daño.
- Asimismo, debe incluir su nombre, dirección, número de teléfono durante el día, el modelo del producto (ubicado al lado del código de barras) y una descripción del problema.

**ESTA GARANTÍA LIMITADA ES DISPONIBLE SÓLO AL COMPRADOR ORIGINAL DEL PRODUCTO Y ES VÁLIDA SOLAMENTE EN ESTADOS UNIDOS Y CANADA.**

**LA RESPONSABILIDAD DE LA COMPAÑÍA SE LIMITA A REPARAR O REEMPLAZAR, A SU DISCRECIÓN, CUALQUIER PRODUCTO DEFECTUOSO Y NO INCLUIRÁ RESPONSABILIDAD POR DAÑOS INDIRECTOS, INCIDENTALES O CONSECUENTES DE NINGUNA CLASE.**

**ESTA GARANTÍA OTORGADA SUPERSEDE A CUALQUIER OTRA GARANTÍA, EXPRESO O IMPLÍCITO.**

**ALGUNOS ESTADOS NO PERMITEN LIMITACIONES EN LA DURACIÓN DE GARANTÍAS IMPLÍCITAS O NO PERMITEN LA EXCLUSIÓN DE DAÑOS CONSECUENTES O INCIDENTALES. EN ESE CASO, LAS LIMITACIONES MENCIONADAS ARRIBA NO SE APLICAN A USTED.**

Esta garantía limitada le otorga derechos legales específicos, pero usted también tiene otros derechos que varían de un estado a otro.

Si tiene alguna pregunta con respecto a esta Garantía Limitada o la operación del producto, usted puede contactarnos a:

**Customer Service Department  
2101 Gaither Road, Suite 125  
Rockville, MD 20850  
[www.sport-squad.com](http://www.sport-squad.com)**

**Garantie Limitée**

Sport Squad, Inc. (la « société ») garantit cet article contre tout défaut de fabrication et de matériel **PENDANT UNE PERIODE DE 90 jours À PARTIR DE LA DATE D'ACHAT**, pourvu qu'il ait été utilisé normalement. La garantie est valide aux États-Unis et au Canada.

**Ce qui est couvert**

À l'exception de ci-dessous, garantie limitée couvre tous les défauts de matériel et de fabrication.

**Ce qui n'est pas couvert**

Cette garantie limitée ne couvre pas :

- les produits de consommation comme les piles, les ampoules et les fusibles, les accessoires, les pièces cosmétiques, les outils ni aucun autre composant qui est sujet à l'usure normale;
- les frais engagés pour la livraison, l'installation, l'assemblage ou le transport de l'article.

Cette garantie limitée ne couvre pas les dommages:

- dus à un usage abusif, incorrect ou négligent, à un accident ou au transport, aux phénomènes de la nature, ni les dommages causés par le nonrespect des instructions fournies avec l'article;
- si le produit est loué ou utilisé à des fins commerciales;
- si le produit est modifié ou réparé par une personne non autorisée par la société.

**Frais assumés par la société**

Si au cours de la période de garantie limitée, la société juge qu'une pièce ou un composant du produit est défectueux, elle s'engage (à sa discrétion) à réparer l'article ou à le remplacer par un nouvel article (soit du même modèle ou d'un modèle équivalent). Elle peut aussi exiger du détaillant qu'il échange l'article défectueux avec un nouvel article (soit du même modèle ou d'un modèle équivalent) ou qu'il rembourse le prix d'achat de l'article, sans aucun frais de main-d'oeuvre ou de pièces. Toutefois, la responsabilité de la société de réparer, de remplacer ou d'échanger le produit se limite au prix d'achat du produit.

**Réclamation sous garantie**

Voici comment vous devez procéder pour avoir droit aux privilèges de la présente garantie :

- vous devez inclure LE REÇU DE CAISSE D'ORIGINE;
- vous devez communiquer avec le service à la clientèle en composant le <https://www.sport-squad.com/support>. (en anglais seulement), de 9 h à 17 h (HE) Lundi-vendredi pour aviser la société de la nature du problème et pour obtenir des instructions sur la façon de procéder;
- si la société vous demande de retourner l'article à un endroit spécifique pour le faire réparer, vous êtes responsable d'expédier l'article à vos frais, à l'adresse indiquée. Vous devez emballer le produit de sorte qu'il ne subisse aucun dommage durant le transport;
- vous devez également donner votre nom, votre adresse, votre numéro de téléphone (durant le jour), le numéro de modèle de l'article (situé à côté du code à barres) et une description du problème.

**CETTE GARANTIE LIMITÉE N'EST OFFERTE QU'À L'ACHETEUR INITIAL ET N'EST VALIDE QU'AUX ÉTATS-UNIS ET LE CANADA.**

**LA RESPONSABILITÉ DE LA SOCIÉTÉ SE LIMITE À LA RÉPARATION OU AU REMPLACEMENT (À SA DISCRÉTION) DE TOUT ARTICLE DÉFECTUEUX. LA SOCIÉTÉ NE PEUT ÊTRE TENUE RESPONSABLE D'AUCUN DOMMAGE INDIRECT OU ACCESSOIRE.**

**CETTE GARANTIE REMPLACE EXPRESSÉMENT TOUTE AUTRE GARANTIE, FORMELLE OU IMPLICITE.**

**COMME CERTAINES PROVINCES OU CERTAINS ÉTATS NE PERMETTENT PAS LA LIMITE DE LA DURÉE DES GARANTIES IMPLIQUES NI L'EXCLUSION DES DOMMAGES INDIRECTS OU ACCESSOIRES, IL SE PEUT QUE LES RESTRICTIONS SUSMENTIONNÉES NE S'APPLIQUENT PAS À VOUS.**

La présente garantie vous donne des droits spécifiques, et il se peut aussi que vous ayez d'autres droits selon l'état où vous demeurez.

Si vous avez des questions concernant la garantie, vous pouvez nous contacter à:

**Customer Service Department  
2101 Gaither Road, Suite 125  
Rockville, MD 20850  
[www.sport-squad.com](http://www.sport-squad.com)**