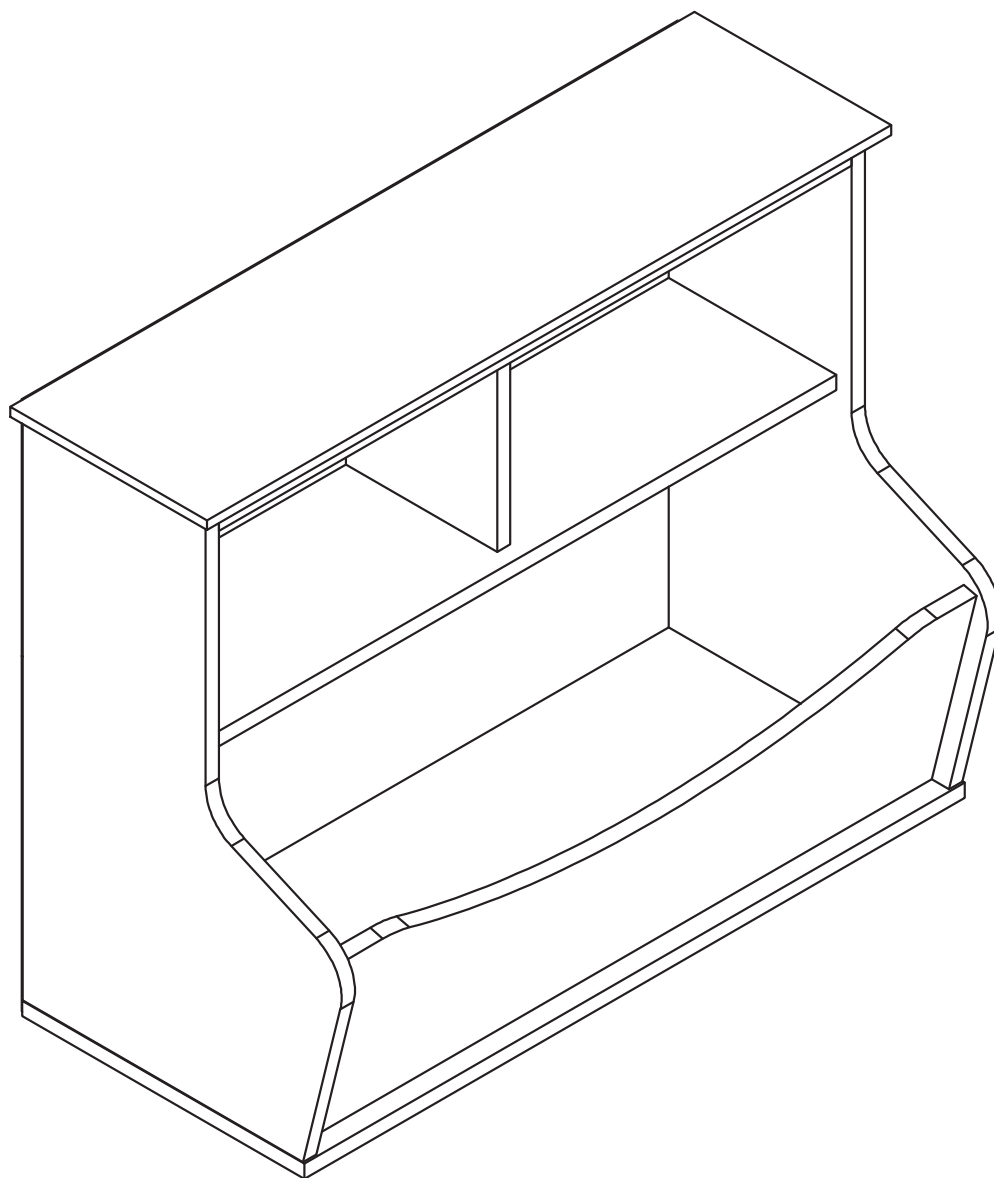


amazonbasics



Children's Multi-Functional Bookcase and Toy Storage Bin
Bibliothèque et Coffre à Jouets Multifonctions pour Enfants
Multifunktions-Bücherregal und Spielzeugtruhe für Kinder
Libreria Multifunzione per Bambini e Cesto Portagiocattoli
Estantería Multifuncional Infantil y Contenedor para Guardar
Juguetes

子供用多機能ブックケース & おもちゃ箱

B07PHP31FB, B07PGK6H8M, B07PJTHFFW

English	3
Français	5
Deutsch.....	7
Italiano	9
Español.....	11
日本語	13
Contents • Contenu • Inhalt • Contenuto • Contenido • 内容.....	15
Assembly • Montage • Montage • Montaggio • Montaje • 組み立て	17

IMPORTANT SAFEGUARDS



Read these instructions carefully and retain them for future use. If this product is passed to a third party, then these instructions must be included.

When using the product, basic safety precautions should always be followed to reduce the risk of injury including the following:

- Assemble on a soft, smooth area. Adult assembly required.
- Make sure that the screw and wall plugs used are suitable for supporting your unit. Consult a qualified professional if you are unsure.
- Damages to the product and/or user injuries caused by the use of incorrect fasteners is the responsibility of the installer.
- Serious or fatal crushing injuries can occur from product tipping over.
- To prevent this product from tipping over:
 - It must be permanently fixed to the bearing wall with the included fasteners.
 - Use on a level floor.
 - Load lower shelves first. Put heaviest items on bottom shelf only.
 - Do not let child pull or climb on this product.

⚠ WARNING When drilling into walls, always check that there are no hidden wires or pipes etc.

Before First Use

- Check for transport damage.

⚠ DANGER **Risk of suffocation!** Keep any packaging materials away from children – these materials are a potential source of danger, e.g. suffocation.

Cleaning and Maintenance

Cleaning

- To clean, wipe with a soft, slightly moist cloth.
- Never use corrosive detergents, wire brushes, abrasive scourers, metal or sharp utensils to clean the product.

Maintenance

- Check the components regularly to make sure all screws and bolts are tightened.
- Store in a cool and dry place away from children and pets, ideally in original packaging.
- Avoid any vibrations and shocks.

Specifications

Dimensions (L x H x W): 31.49" x 24.56" x 14.84" (79.98 x 62.38 x 37.69 cm)

Net weight: 31.96 lbs (14.49 kg)

Warranty Information

To obtain a copy of the warranty for this product:



**For US - Visit amazon.com/AmazonBasics/Warranty
For UK - Visit amazon.co.uk/basics-warranty**

— or —



Contact Customer Service at 1-866-216-1072

Feedback

Love it? Hate it?

Let us know with a customer review.

AmazonBasics is committed to delivering customer-driven products that live up to your high standards. We encourage you to write a review sharing your experiences with the product.

Please visit: amazon.com/review/review-your-purchases#



For further services:



Visit amazon.com/gp/help/customer/contact-us

— or —



Contact Customer Service at 1-866-216-1072

MESURES DE SÉCURITÉ IMPORTANTES



Veillez lire attentivement les présentes instructions et les conserver afin de pouvoir vous y référer ultérieurement. En cas de cession de ce produit à un tiers, le présent manuel d'utilisation doit également lui être remis.

Lors de l'utilisation du produit, vous devez toujours prendre des mesures de sécurité de base afin de réduire tout risque de blessures, parmi lesquelles :

- Montez le produit sur une surface molle et lisse. Le produit doit être monté par un adulte.
- Assurez-vous que la vis et les chevilles utilisées conviennent au maintien du produit. En cas de doute, consultez un professionnel qualifié.
- Tout endommagement du produit et/ou toute blessure corporelle occasionnés par l'utilisation d'éléments de fixation inappropriés restent la responsabilité de la personne qui monte le produit.
- Le basculement du produit est susceptible d'entraîner des blessures graves ou mortelles par écrasement.
- Afin d'éviter le basculement du produit :
 - Il doit être fixé de façon définitive au mur porteur à l'aide des fixations fournies.
 - Utilisez le produit sur un sol nivelé.
 - Chargez d'abord les étagères les plus basses. Placez les objets les plus lourds uniquement sur l'étagère inférieure.
 - Ne laissez pas des enfants tirer ou escalader ce produit.

⚠ AVERTISSEMENT Lors du perçage des trous dans les murs, vérifiez toujours l'absence de tout câble ou tuyau caché, etc.

Avant La Première Utilisation

- Vérifiez si des pièces ont été endommagées en cours de transport.

⚠ DANGER **Risque d'étouffement !** Maintenez tous les matériaux d'emballage hors de la portée des enfants. Ces matériaux constituent une source de danger potentiel, p. ex. étouffement.

Nettoyage et Entretien

Nettoyage

- Nettoyez le produit en l'essuyant à l'aide d'un chiffon doux légèrement humide.
- Ne jamais utiliser de détergents corrosifs, de brosses métalliques, de lavettes abrasives ou d'ustensiles tranchants ou en métal pour nettoyer le produit.

Entretien

- Vérifiez régulièrement l'état des composants afin de vous assurer que toutes les vis et tous les boulons sont bien serrés.
- Rangez le produit dans un endroit frais et sec, hors de la portée des enfants et des animaux domestiques, de préférence dans son emballage d'origine.
- Évitez toute vibration et tout choc.

Caractéristiques

Dimensions (L x H x l) : 79,98 x 62,38 x 37,69 cm

Poids net : 14,49 kg

Informations Sur la Garantie

Pour obtenir une copie de la garantie portant sur ce produit :

 **Veillez visiter amazon.fr/basics-garantie**

— ou —

 **Contactez le service clients au 08 00 94 77 15**

Vos Avis

Vous l'adorez ? Vous le détestez ?

Faites-le nous savoir en laissant un commentaire.

AmazonBasics s'engage à vous offrir des produits axés sur les besoins de la clientèle et répondant à vos normes élevées. Nous vous encourageons à rédiger un commentaire visant à partager vos expériences sur le produit.

Veillez visiter : amazon.fr/review/review-your-purchases#



Pour obtenir d'autres services :

 **Veillez visiter amazon.fr/gp/help/customer/contact-us**

— ou —

 **Contactez le service clients au 08 00 94 77 15**

English

Français

Deutsch

Italiano

Español

日本語

WICHTIGE SICHERHEITSHINWEISE



Lesen Sie diese Anweisungen sorgfältig durch und bewahren Sie sie zur künftigen Verwendung auf. Wenn dieses Produkt an Dritte weitergegeben wird, muss diese Gebrauchsanweisung beigelegt werden.

Bei der Verwendung des Produkts sollten Sie immer grundlegende Sicherheitsvorkehrungen treffen, um die Gefahr von Verletzungen zu reduzieren, einschließlich der folgenden:

- Führen Sie die Montage auf einer glatten, flachen Oberfläche durch. Die Montage muss durch Erwachsene erfolgen.
- Achten Sie darauf, dass die verwendeten Schrauben und Dübel zum Tragen Ihres Produkts geeignet sind. Konsultieren Sie im Zweifelsfall einen qualifizierten Fachmann.
- Die Verantwortung für Schäden am Produkt und/oder Verletzungen an Benutzern, die durch den Einsatz unsachgemäßer Befestigungsmaterialien verursacht wurden, trägt der Monteur.
- Wenn das Produkt umkippt, kann es zu schweren oder tödlichen Quetschverletzungen kommen.
- Um zu verhindern, dass das Produkt umkippt:
 - Es muss mit den im Lieferumfang enthaltenen Befestigungsmaterialien fix an einer tragenden Wand befestigt werden.
 - Verwenden Sie das Produkt auf einem ebenen Boden.
 - Beladen Sie die unteren Regale zuerst. Legen Sie die schwersten Gegenstände nur auf den untersten Regalboden.
 - Lassen Sie Kinder nicht am Produkt ziehen oder auf das Produkt klettern.

⚠️ WARNUNG

Wenn Sie in Wände bohren, überzeugen Sie sich immer, dass sich keine verborgenen Leitungen oder Rohre usw. hinter der Wand befinden.

Vor der ersten Verwendung

- Überprüfen Sie das Produkt auf Transportschäden.

⚠️ GEFAHR

Erstickungsgefahr! Halten Sie Verpackungsmaterialien von Kindern fern – solche Materialien stellen Gefahrensituationen für Kinder, u.a. durch Erstickung, dar.

Reinigung und Pflege

Reinigung

- Verwenden Sie zur Reinigung ein weiches, leicht angefeuchtetes Tuch.
- Verwenden Sie keine ätzenden Reinigungsmittel, Drahtbürsten, Scheuermittel, Metall oder scharfe Materialien, um das Produkt zu reinigen.

Wartung

- Überprüfen Sie die Komponenten regelmäßig, um sicherzustellen, dass alle Schrauben fest angezogen sind.
- Bewahren Sie das Produkt an einem kühlen, trockenen Ort, außerhalb der Reichweite von Kindern und Haustieren, am besten in der Originalverpackung, auf.
- Vermeiden Sie Vibrationen und Stöße.

Technische Daten

Abmessungen (L x H x B): 79,98 x 62,38 x 37,69 cm

Nettogewicht: 14,49 kg

Gewährleistung

Eine Kopie der Gewährleistung für dieses Produkt erhalten Sie unter:

 **Besuchen Sie amazon.de/basics-garantie**

— oder —

 **Wenden Sie sich an den Kundendienst unter 08 00-3 63 84 69**

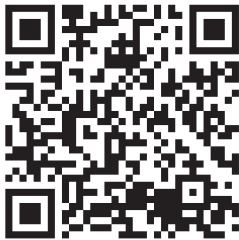
Feedback

Gefällt es Ihnen? Gefällt es Ihnen nicht?

Dann bewerten Sie das Produkt auf unserer Webseite!

AmazonBasics setzt sich für die Bereitstellung kundenorientierter Produkte ein, um Ihre hohen Qualitätsstandards zu erfüllen. Bitte schreiben Sie eine Rezension, in der Sie Ihre Erfahrungen mit dem Produkt teilen.

Bitte besuchen Sie: amazon.de/review/review-your-purchases#



Möchten Sie mehr wissen?

 **Besuchen Sie amazon.de/gp/help/customer/contact-us**

— oder —

 **Wenden Sie sich an den Kundendienst unter 08 00-3 63 84 69**

English

Français

Deutsch

Italiano

Español

日本語

AVVISI DI SICUREZZA IMPORTANTI



Leggere attentamente le istruzioni e conservarle per utilizzo futuro. In caso di cessione del prodotto a terzi, accludere parimenti questo manuale utente.

Durante l'uso del prodotto, osservare sempre le precauzioni di sicurezza di base per ridurre il rischio di lesioni, incluse le seguenti:

- Montare su una superficie morbida e liscia. Il montaggio deve essere effettuato da adulti.
- Assicurarsi che le viti e i tasselli utilizzati siano adatti a sostenere l'unità. In caso di dubbi, consultare un professionista qualificato.
- L'installatore è responsabile dei danni al prodotto e/o delle lesioni all'utente causati dall'uso di elementi di fissaggio errati.
- Il ribaltamento del prodotto può provocare lesioni gravi o mortali da schiacciamento.
- Per evitare che questo prodotto si ribalti:
 - Deve essere fissato in modo permanente alla parete portante con i dispositivi di fissaggio inclusi.
 - Utilizzare su un pavimento piano.
 - Caricare prima i ripiani inferiori. Mettere gli oggetti più pesanti solo sul ripiano inferiore.
 - Non lasciare che i bambini tirino o salgano su questo prodotto.

AVVERTENZA Durante la foratura a parete controllare sempre che non vi siano fili o tubi nascosti, ecc.

Prima Del Primo Utilizzo

- Verificare che non vi siano danni causati dal trasporto.

PERICOLO **Rischio di soffocamento!** Tenere qualsiasi materiale d'imballaggio lontano dai bambini: questi materiali sono una potenziale sorgente di pericolo, come il soffocamento.

Pulizia e Manutenzione

Pulizia

- Per la pulizia passare un panno morbido leggermente inumidito.
- Non usare mai detergenti corrosivi, spazzole metalliche, spugne abrasive o utensili metallici o affilati per pulire il prodotto.

Manutenzione

- Verificare regolarmente i componenti per accertarsi che tutte le viti e i bulloni siano serrati.
- Conservare in un luogo fresco e asciutto, idealmente nella confezione originale, fuori dalla portata di bambini e animali domestici.
- Evitare vibrazioni e urti.

Specifiche

Dimensioni (L x A x P): 79,98 x 62,38 x 37,69 cm

Peso netto: 14,49 kg

Informazioni di Garanzia

Per ottenere una copia della garanzia del prodotto:



Visita amazon.de/basics-garantie

— o —



Contattare il Servizio Clienti al 800 62 88 05

Feedback

Ti piace? Oppure no?

Faccelo sapere scrivendo la tua recensione.

AmazonBasics si impegna a distribuire prodotti orientati al cliente che siano all'altezza degli standard più elevati. Pertanto, invitiamo i clienti a scrivere una recensione per condividere le proprie esperienze con il prodotto.

Visitare: amazon.it/review/review-your-purchases



Per ulteriori servizi:



Visita amazon.it/gp/help/customer/contact-us

— o —



Contattare il Servizio Clienti al 800 62 88 05

English

Français

Deutsch

Italiano

Español

日本語

CONSEJOS DE SEGURIDAD IMPORTANTES



Lea estas instrucciones atentamente y guárdelas para futuras consultas. Si transfiere el producto a una tercera persona, debe incluir también este manual de instrucciones.

Al usar este producto, siempre deben seguirse las precauciones de seguridad básicas para reducir el riesgo incluyendo las siguientes:

- Monte en una zona lisa y suave. El montaje debe ser realizado por un adulto.
- Asegúrese de que los tornillos y los tacos utilizados son adecuados para soportar su unidad. Si no está seguro, consulte con un profesional cualificado.
- Los daños al producto y/o lesiones provocadas por el uso de sujeciones incorrectas es responsabilidad del instalador.
- Pueden producirse lesiones graves o mortales debidas a la caída del producto.
- Para evitarlo:
 - Debe fijarse permanentemente en el muro de carga con los anclajes incluidos.
 - Utilícelo en una superficie nivelada.
 - Primero cargue los estantes inferiores. Coloque los elementos más pesados solo en el estante inferior.
 - Los niños no deben jugar con ni subir en este producto.

⚠ ADVERTENCIA Al taladrar en las paredes, compruebe siempre que no haya conductos, tuberías, etc.

Antes del Primer Uso

- Compruebe si se han producido daños durante el transporte.

⚠ PELIGRO ¡Riesgo de asfixia! Mantenga los materiales de embalaje alejados de los niños; estos materiales son peligro potencial (p. ej. asfixia).

Limpieza y Mantenimiento

Limpieza

- Para limpiar, pase un paño suave y ligeramente húmedo.
- Nunca utilice agentes corrosivos, cepillos de alambre, decapantes, utensilios metálicos o puntiagudos para limpiar el producto.

Mantenimiento

- Revise periódicamente los componentes para comprobar que todos los pernos y tornillos están apretados.
- Guárdelo en un lugar fresco y seco, lejos de niños y mascotas, idealmente en su embalaje original.
- Evita todo tipo de vibraciones y golpes.

Especificaciones

Dimensiones (largo x alto x ancho): 79,98 x 62,38 x 37,69 cm

Peso neto: 14,49 kg

Información Sobre la Garantía

Para obtener una copia de la garantía de este producto:

 Visite amazon.de/basics-garantie

— o —

 Póngase en contacto con Atención al cliente en el 0900 803 711

Comentarios

¿Le encanta? ¿No le gusta nada?

Escriba una opinión como cliente.

En AmazonBasics nos comprometemos a proveer productos pensados para satisfacer a nuestros clientes y que estén a la altura de sus elevados estándares de calidad. Le animamos a que escriba una opinión sobre su experiencia con el producto.

Por favor, visite: amazon.es/review/review-your-purchases#



Para otros servicios:

 Visite amazon.es/gp/help/customer/contact-us

— o —

 Póngase en contacto con Atención al cliente en el 0900 803 711

English

Français

Deutsch

Italiano

Español

日本語

安全に関する重要なお知らせ



これらの指示をよく読み、将来使うためのために保管してください。本製品を第3者にゆずる際は、必ずこの取扱説明書をつけておゆずりください。

本製品を使用する際には、怪我やダメージの可能性を避けるため、常に基本的な安全予防策を守ってください：

- 組み立ては凸凹のない面で行ってください。組み立ては大人が行ってください。
- ネジとウォールプラグがユニットを支えるのにふさわしい物であることを確認してください。確信がない場合は資格のあるプロにご相談ください。
- 正しくない取り付け具の使用による製品へのダメージや使用者の怪我については責任は設置者のものとします。
- 製品の転倒により、ひどい、または命に関わるような圧座損傷が生じることがあります。
- 本製品の傾き/転倒を防ぐには：
 - 含まれている取り付け具を使って取り付けるべき壁に、恒久的にしっかりと固定される必要があります。
 - 平らな床の上でお使いください。
 - 下のシェルフから物を入れ始めてください。一番重いものは一番下のシェルフにのみお入れください。
 - お子様がこの製品を引っ張ったり登ったりしないようご注意ください。

警告 壁にドリルで穴をあける際には、見えないワイヤーやパイプ等がないことをチェックしてください。

最初にお使いになる前に

- 運送中のダメージが生じていないことをチェックしてください。

危険 **窒息のリスクあり!** 包装材料はお子様の手が届かない所に置いてください - これらの材料は、例えば窒息のような、潜在的な危険の原因となり得ます。

掃除およびメンテナンス

掃除

- きれいにするには柔らかい、少し湿らせた布で拭いてください。
- 本製品の洗浄には腐食性の洗剤、ワイヤーブラシ、研磨剤たわし、金属や尖った器具は使用しないでください。

メンテナンス

- 定期的に部品をチェックし、全てのネジやボルトがしっかりとしまっていることを確認してください。
- 乾燥した涼しい場所で、お子様やペットの手が届かない場所に、できれば元のパッケージの中に入れて保管してください。
- 振動や衝撃は避けてください。

規格

寸法 (長 x 高 x 幅): 79.98 x 62.38 x 37.69 cm

ネット重量: 14.49 kg

保証について

この製品の保証書のコピーを入手するには:

 ホームページ: amazon.jp/AmazonBasics/Warranty

— または —

 カスタマーサービス **0120-899-276** にご連絡ください。

フィードバック

気に入っていただけましたか? お気に召しませんでしたか?

カスタマーレビューでお知らせください。

Amazon ベーシック は、皆様の高い水準に答えることのできるような消費者志向型の製品をお届けするのを旨としています。この製品についてのレビューで製品についてのご意見をお聞かせください。

レビューはこちらへ: amazon.jp/review/review-your-purchases#



更なるサービスについては:

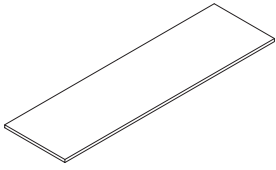
 こちらのリンクへ amazon.jp/gp/help/customer/contact-us

— または —

 カスタマーサービス **0120-899-276** にご連絡ください。

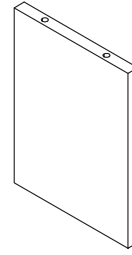
Contents • Contenu • Inhalt • Contenido • Contenido • 内容:

1



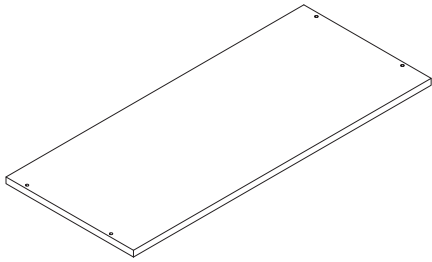
x1

6



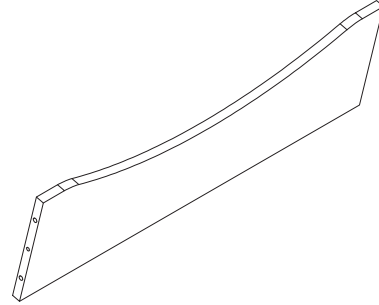
x1

2



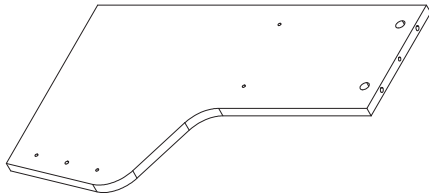
x1

7



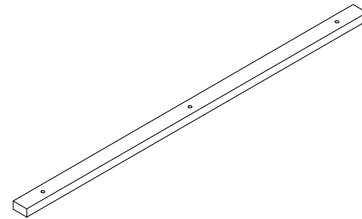
x1

3



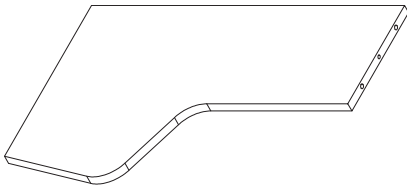
x1

8



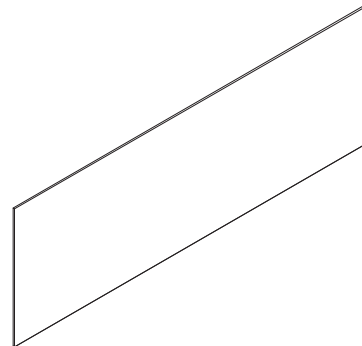
x1

4



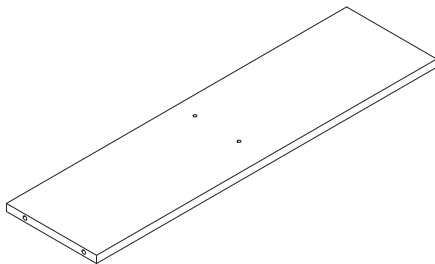
x1

9



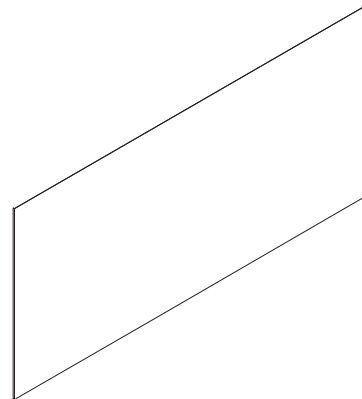
x1

5


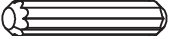








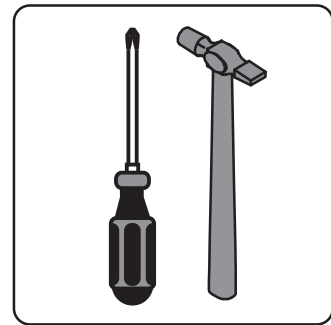
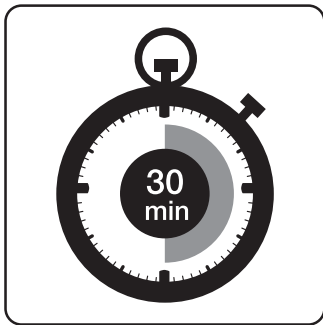
x1

10

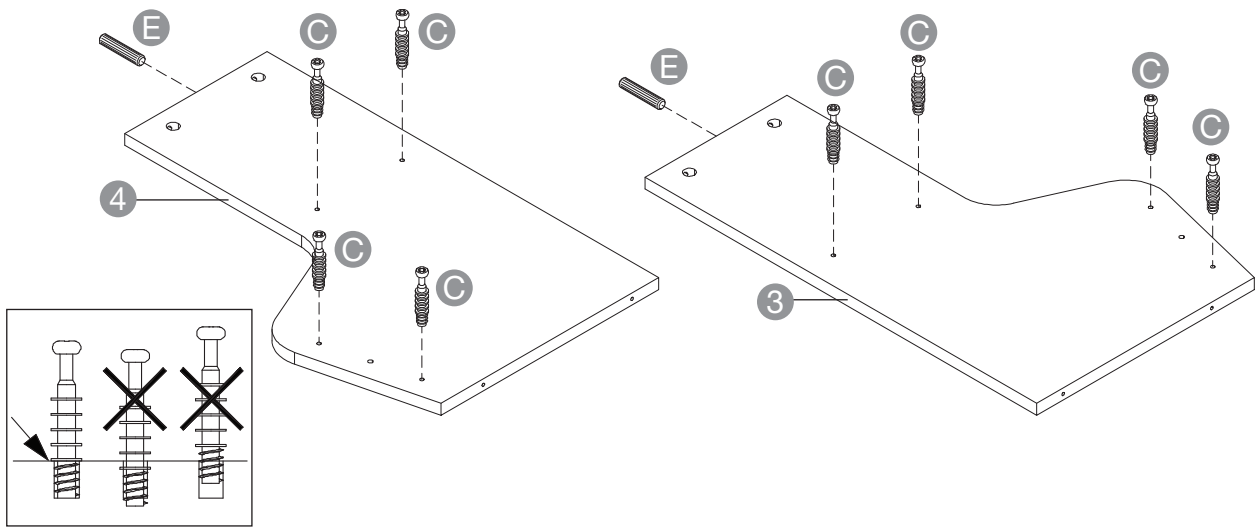


x1

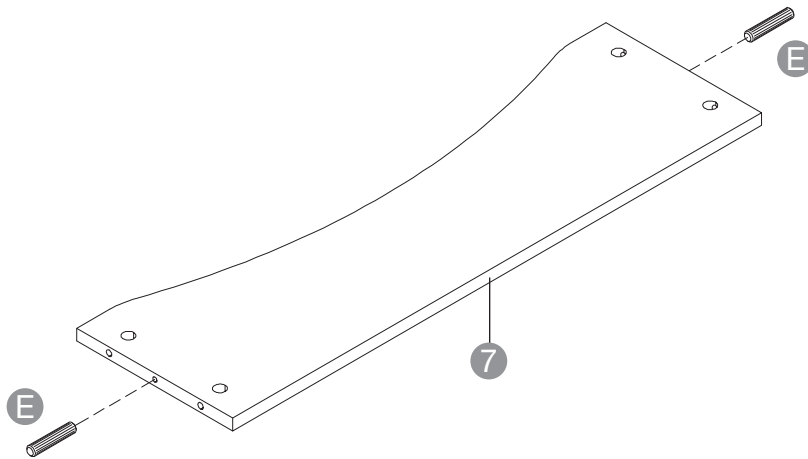
A	 5 x 50 mm	x6	E	 	x4
B	 4 x 30 mm	x3	F	 	x24
C	 7 x 39 mm	x14	G	 4 x 14 mm	x1
D	 	x14	H	 	x1



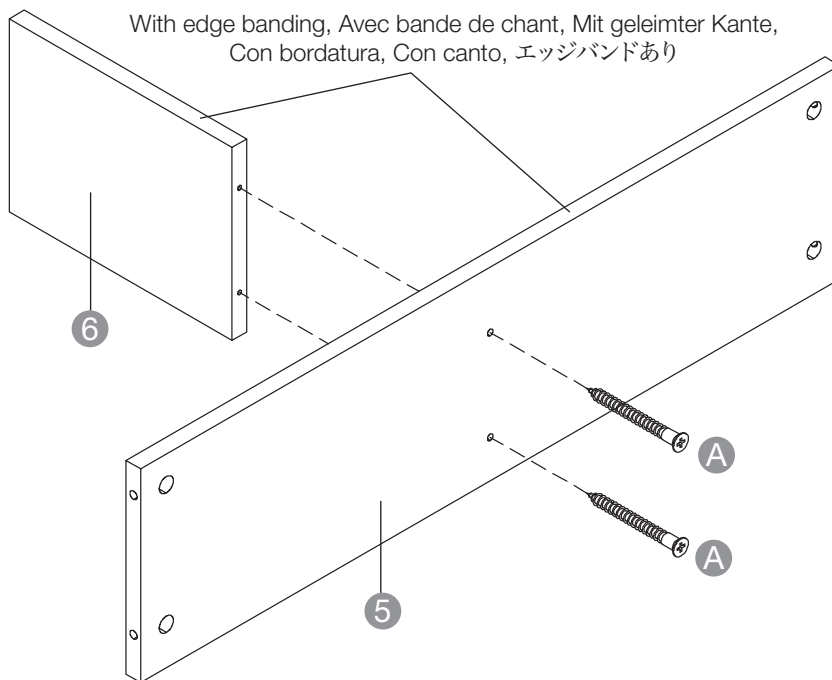
1:



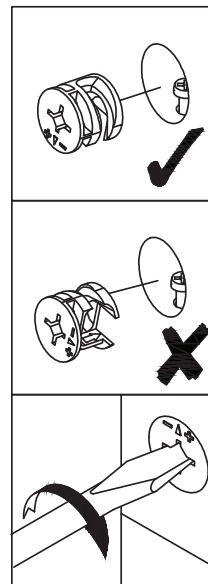
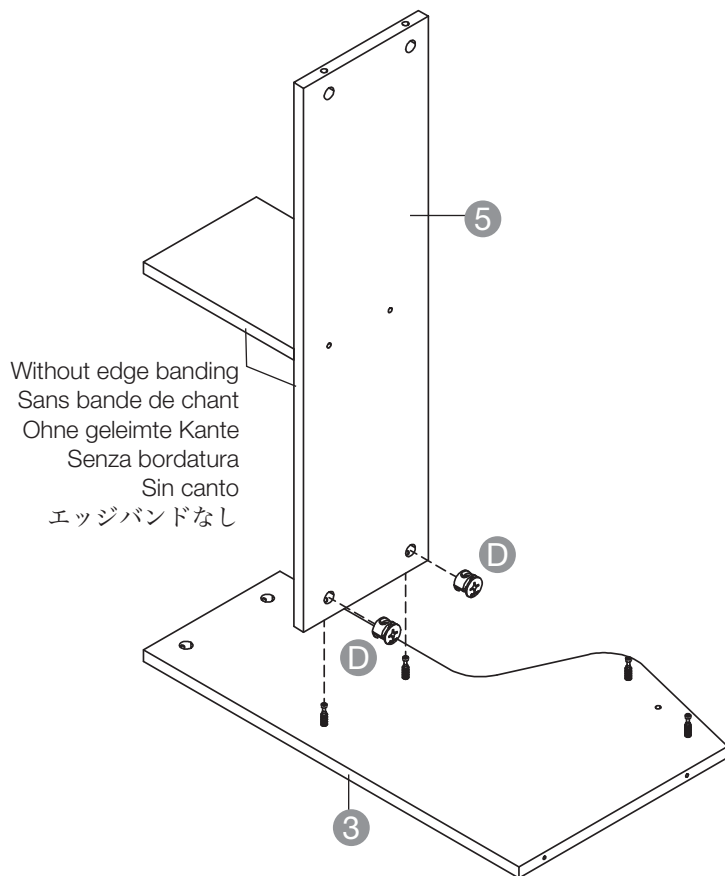
2:



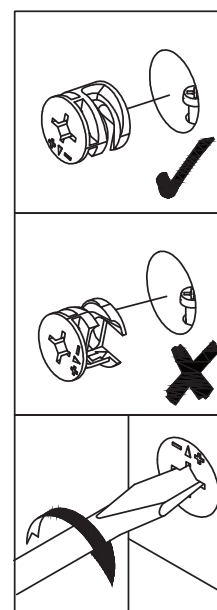
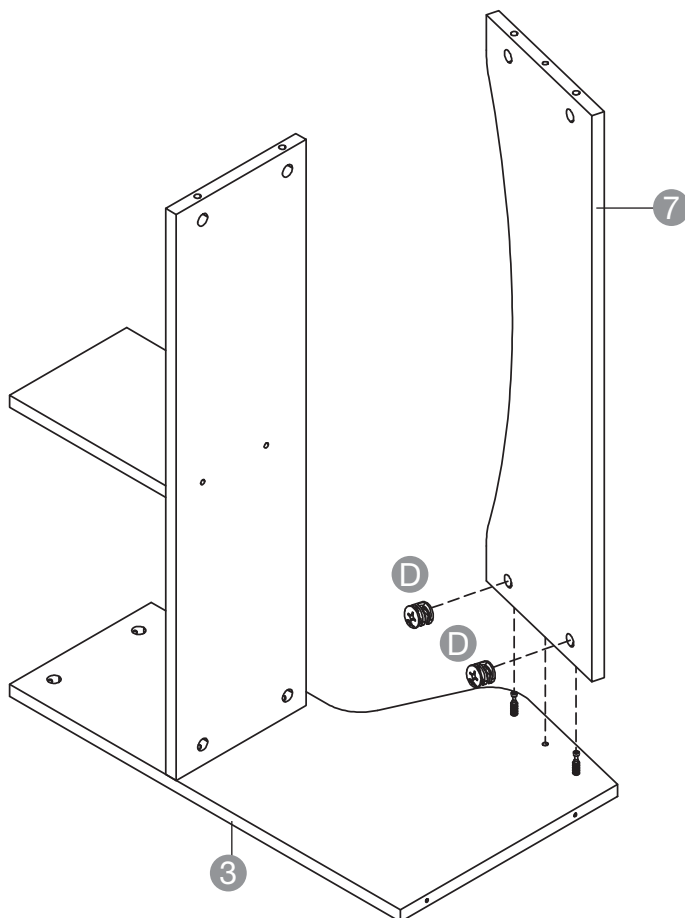
3:



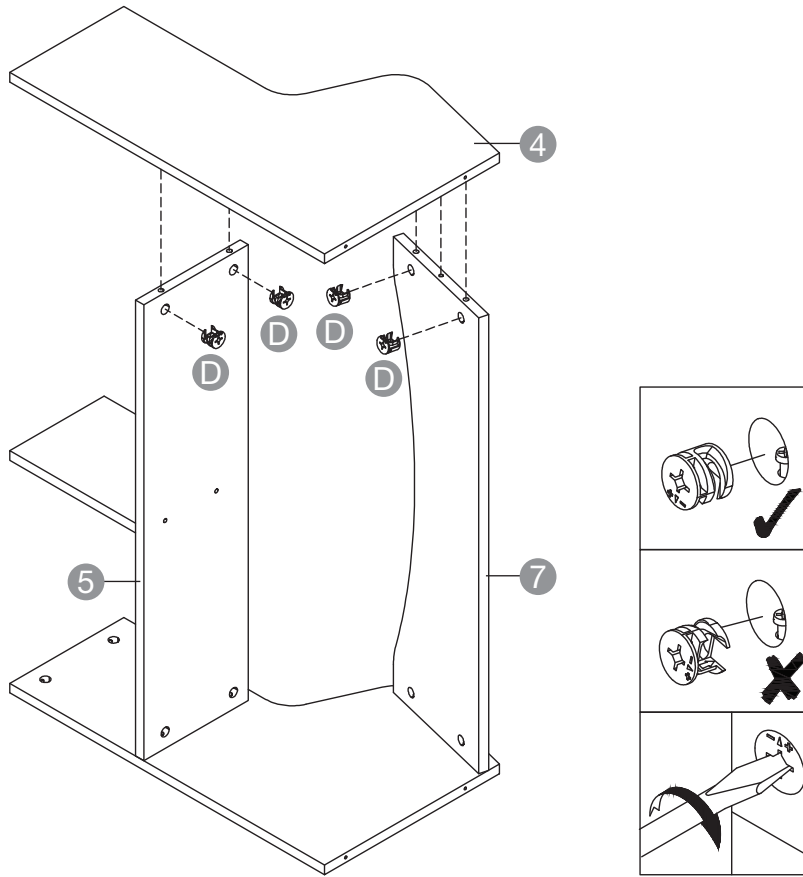
4:



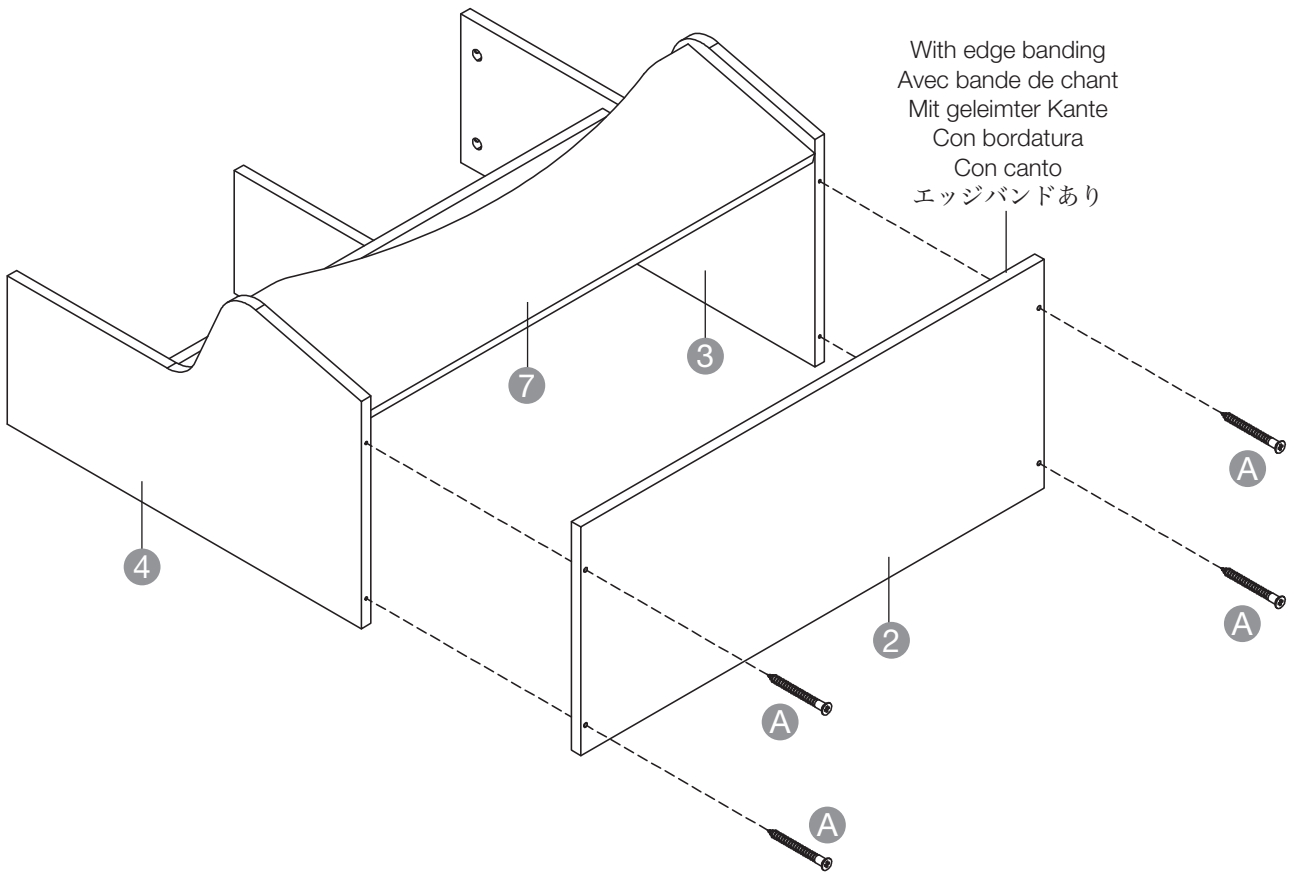
5:



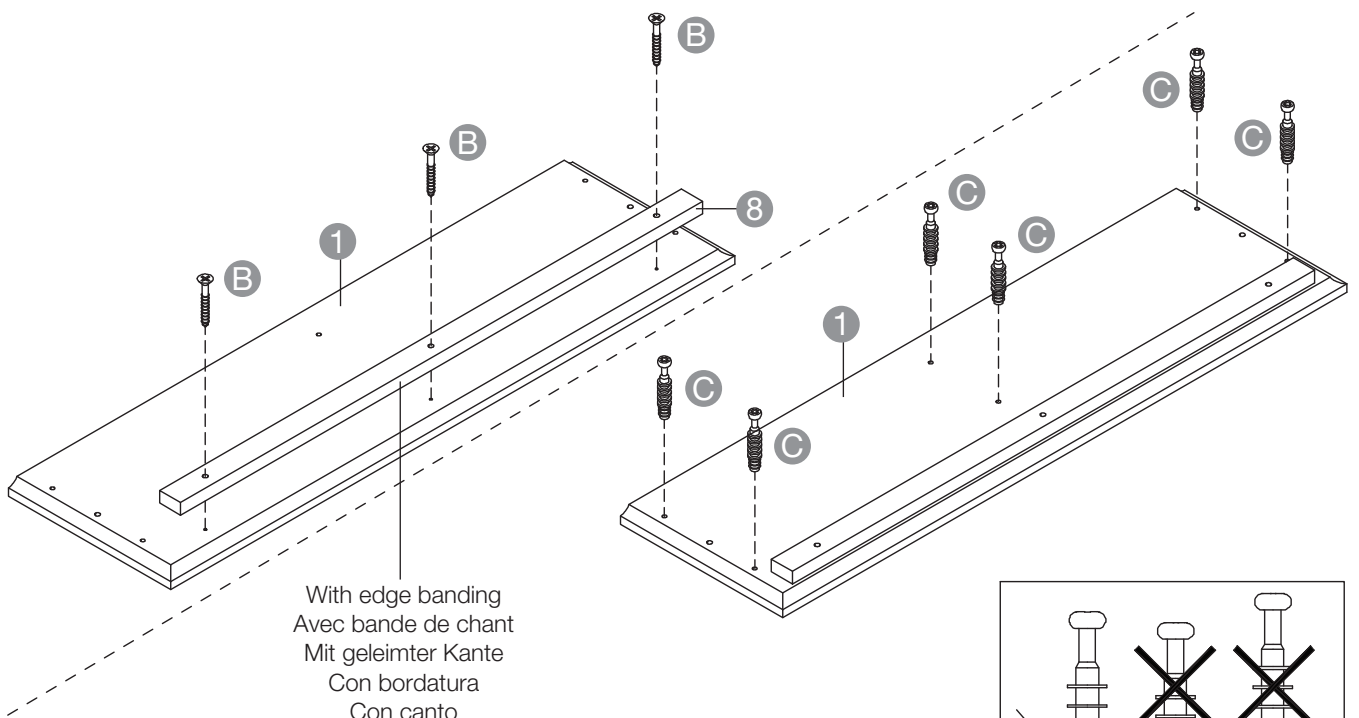
6:



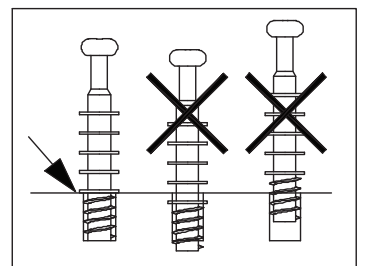
7:



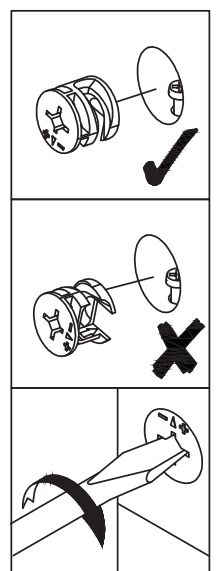
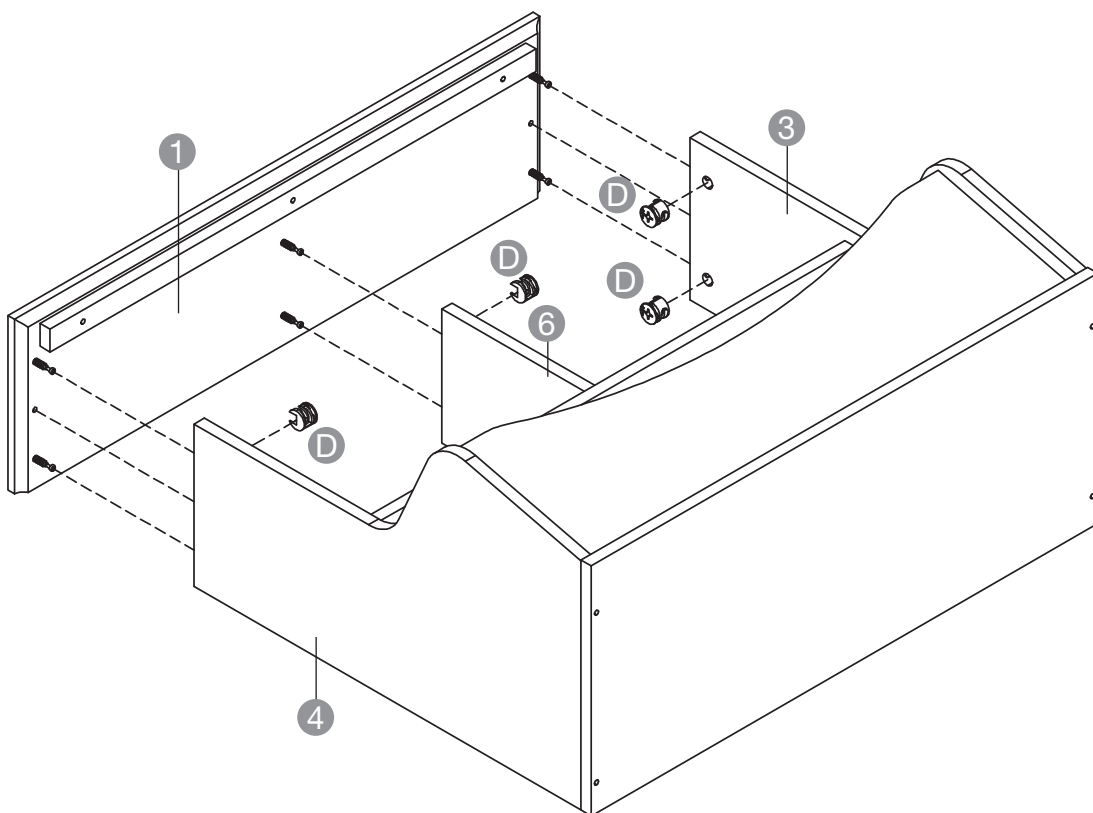
8:



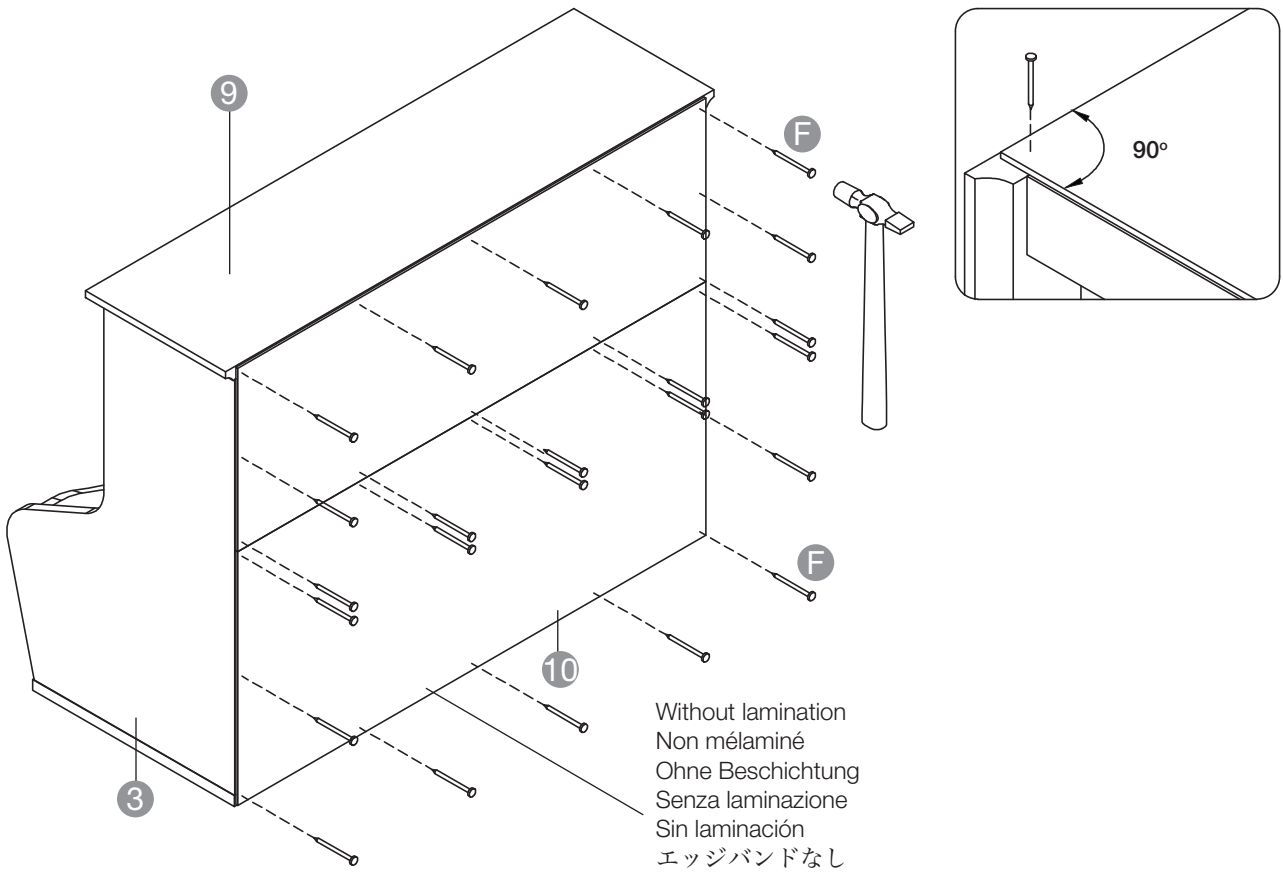
With edge banding
 Avec bande de chant
 Mit geleimter Kante
 Con bordatura
 Con canto
 エッジバンドあり



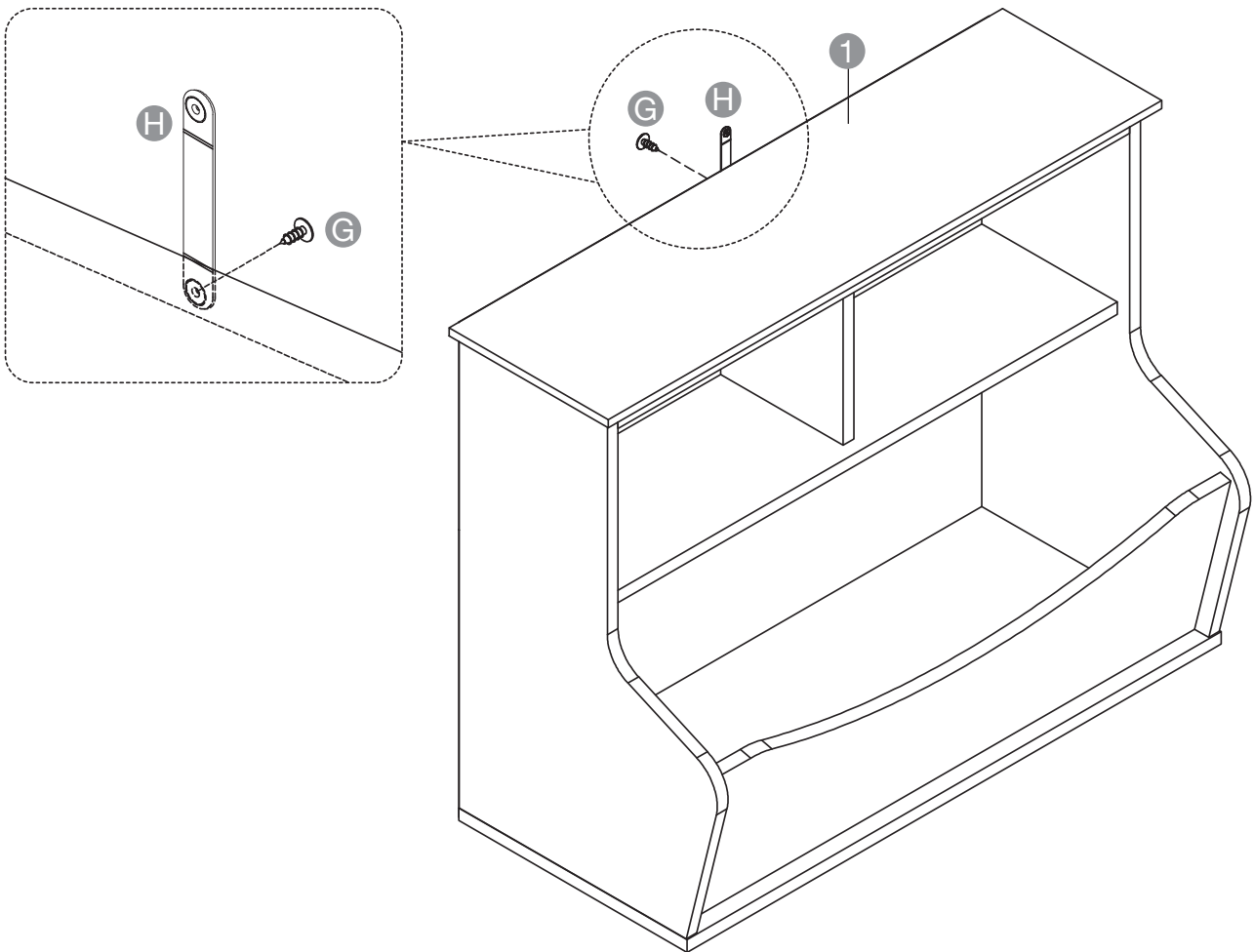
9:



10:



11:



12:

- Attach the product to wall using correct type of fasteners (not provided).

NOTICE

Make sure that the screw and wall plugs used are suitable for supporting your unit. The correct type of fastener must be used for your wall, seek professional advice if in doubt.



WARNING

Always ensure the area to be drilled is free from hidden electrical wires, water and gas pipes.

- Fixez le produit au mur à l'aide d'éléments de fixation appropriés (non fournis).

REMARQUE

Assurez-vous que les vis et les chevilles utilisées conviennent au maintien du dispositif. Les éléments de fixation appropriés dépendent de la nature du mur. Demandez conseil à un professionnel en cas de doute.



AVERTISSEMENT

Assurez-vous toujours que la surface à percer est exempte de câbles électriques et de conduites d'eau ou de gaz non visibles.

- Befestigen Sie das Produkt mit den korrekten Befestigungsmaterialien (nicht im Lieferumfang enthalten) an der Wand.

HINWEIS

Achten Sie darauf, dass die verwendeten Schrauben und Wanddübel geeignet sind, um Ihr Produkt zu tragen. Es muss die korrekte Art von Befestigungsmaterial für Ihre Wand verwendet werden. Wenden Sie sich im Zweifelsfall an einen Fachmann.



WARNUNG

Achten Sie immer darauf, dass sich im Bohrbereich keine verborgenen elektrischen Leitungen, Wasser- oder Gasrohre befinden.

- Fissare il prodotto alla parete utilizzando i dispositivi di fissaggio corretti (non forniti).

AVVISO

Assicurarsi che le viti e i tasselli utilizzati siano adatti a sostenere l'unità. Va utilizzato il tipo di fissaggio corretto per la propria parete, in caso di dubbio consultare un professionista.



AVVERTENZA

Assicurarsi sempre che l'area da forare sia libera da cavi elettrici, tubi dell'acqua e del gas nascosti.

- Fije el producto a la pared con los anclajes correctos (no incluidos).

AVISO

Asegúrese de que los tornillos y los tacos utilizados son adecuados para soportar su unidad. Deben utilizarse los anclajes correctos para su pared; en caso de duda, busque asesoramiento profesional.



ADVERTENCIA

Compruebe siempre que en la zona de perforación no haya cables eléctricos, tuberías de gas o tuberías de agua ocultos.

- 正しいタイプの取り付け具（含まれていません）を使って製品を壁に取り付けます。

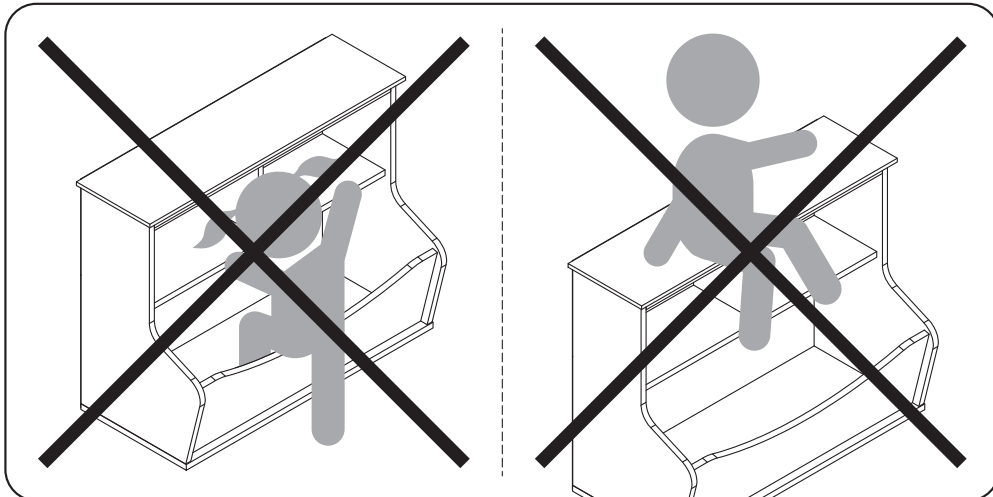
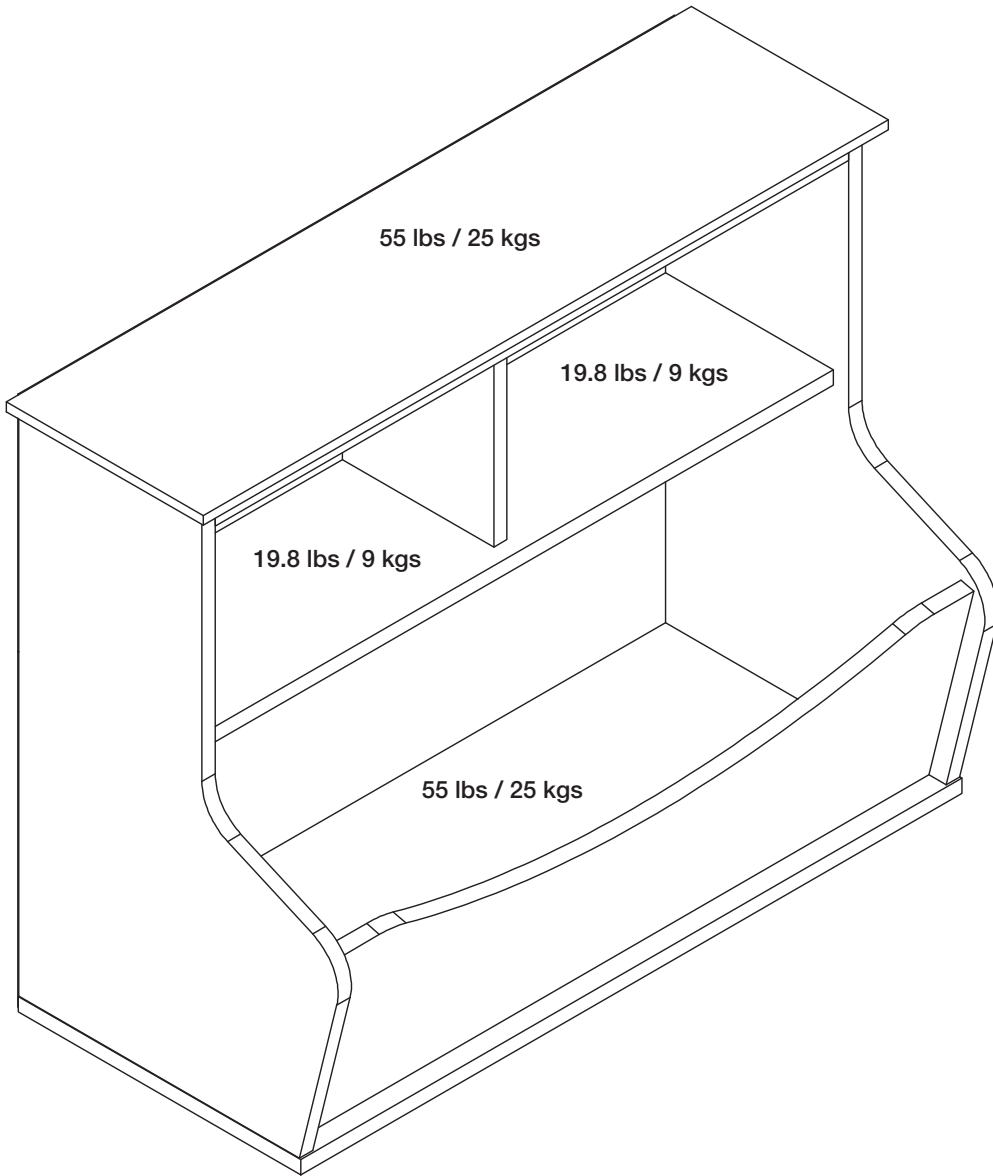
通知

使用するネジとウォールプラグがユニットを支えるのにふさわしい物であることを確認してください。壁の取り付けには正しいタイプの取り付け具を使用する必要があります、はっきりしない場合は専門家にご相談ください。



警告

ドリルで穴をあける付近に電線、水、ガスや他の線が設置場所の周囲にないことを常に確認してください。



amazonbasics

amazon.com/AmazonBasics

MADE IN THAILAND

FABRIQUÉ EN THAÏLANDE

HERGESTELLT IN THAILAND

PRODOTTO IN THAILANDIA

HECHO EN TAILANDIA

タイ国製

V1-09/22