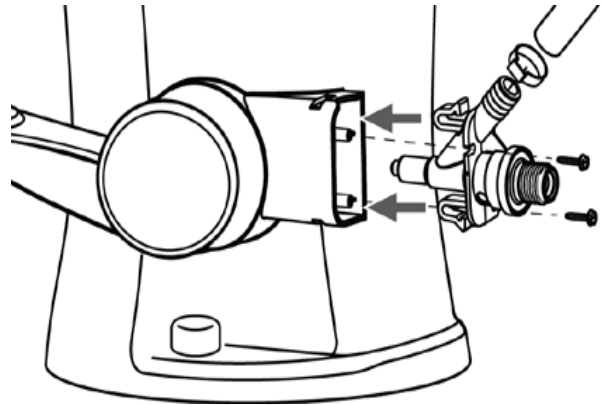


RV Water Valve Installation Instructions

TOILET DOES NOT NEED TO BE REMOVED FROM VEHICLE FOR BASIC

Allows easy replacement of worn or damaged water valves. In cold climates, be sure to follow winterizing procedure in owner's manual to help avoid water valve failure.

Refer to replacement instructions in new water valve kit prior to removal or installation of water valve assembly.



IMPORTANT:

An indicator of improper winterization is freeze damage to the water valve which results in leaks.

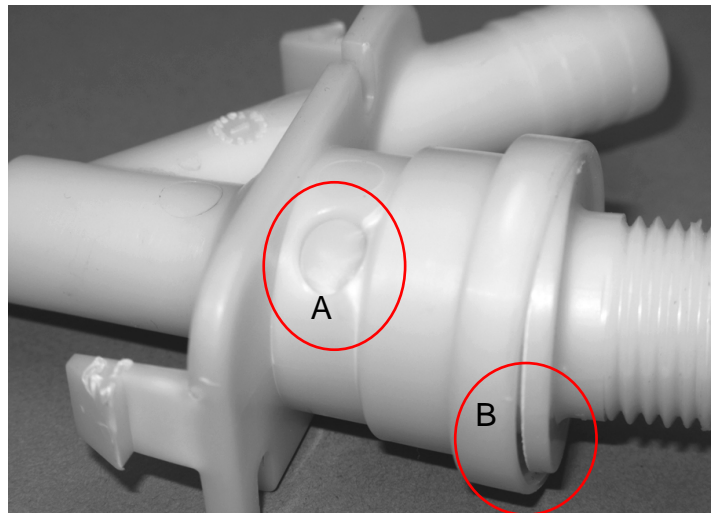
If trapped water freezes in piping that supplies water to the toilet, it expands and creates extremely high.

pressure that can damage the valve (see the photo)

If freeze-damage occurs as a result of improper.

winterization, replace the water

valve with a 310 rv toilet water valve kit, part number 385311641.



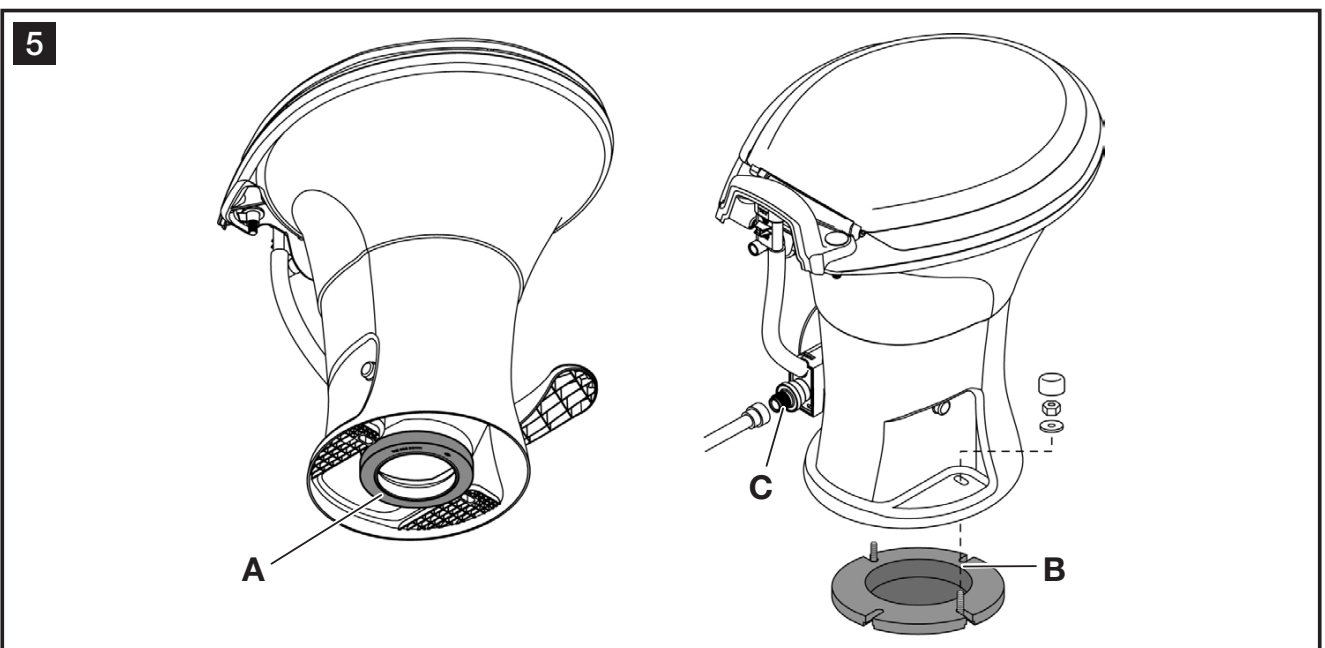
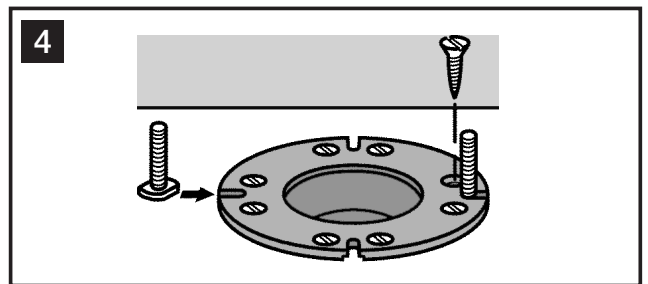
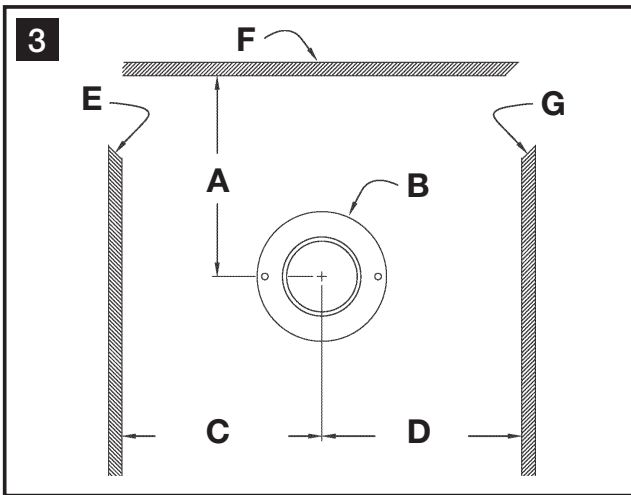
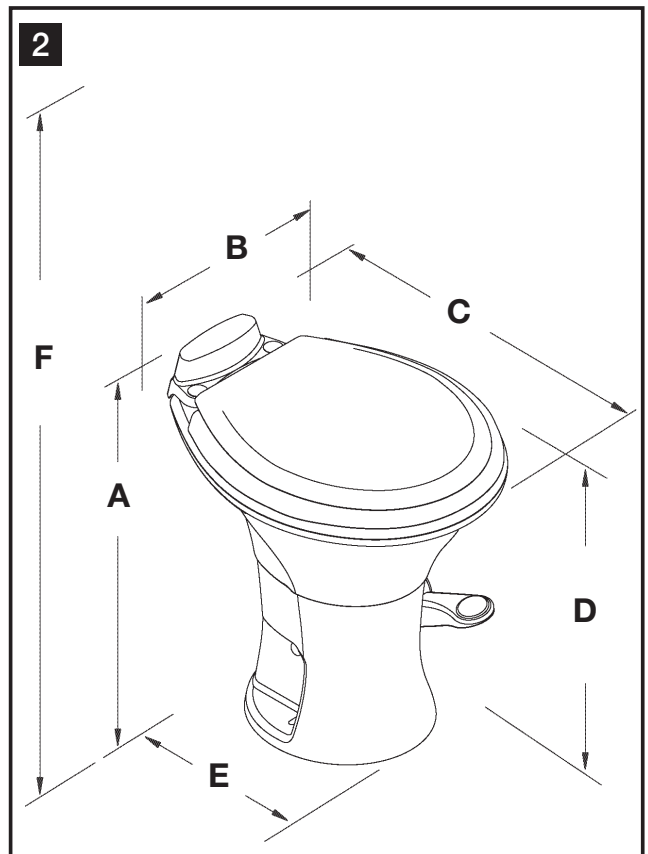
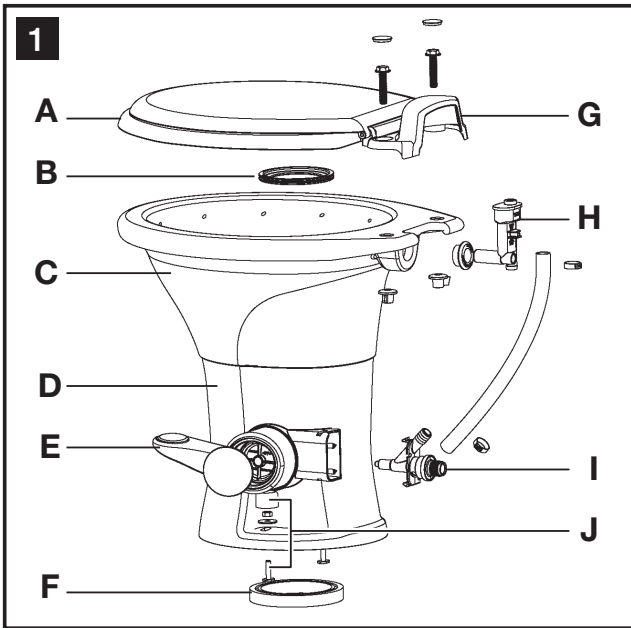
A – Freeze Damage Indicator Window: white stress marks indicate freeze damage.

B – Water valve damage due to severe exposure to below-freezing temperature.

Replace The Water Valve Kit

1. Turn off the water supply.
2. Disconnect the water supply line from the water valve.
3. Press the flush pedal to drain water from the toilet bowl.
4. Disconnect water line to vacuum breaker.
5. Press top and possibly bottom latches at the same time to release, then pull water valve out of housing.
6. Push new water valve into place until latches Engage.
7. Connect water line to vacuum breaker, with the supplied clamp.
8. Connect water supply line to water valve.
9. Turn on Water Supply to Toilet.
10. Flush several times to check for leaks.

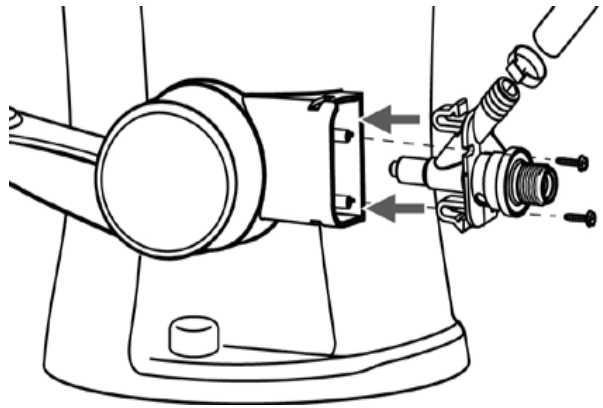
RV Toilet 310 Parts Installation Diagram



Instrucciones de instalación de la válvula de agua para vehículos recreativos

NO ES NECESARIO DESMONTAR EL INODORO DEL VEHÍCULO PARA

Permite sustituir fácilmente las válvulas de agua desgastadas o dañadas. En climas fríos, asegúrese de seguir el procedimiento de preparación para el invierno que se indica en el manual del propietario para evitar fallos en la válvula de agua. Consulte las instrucciones de sustitución del nuevo kit de válvula de agua antes de desmontar o instalar el conjunto de la válvula de agua.

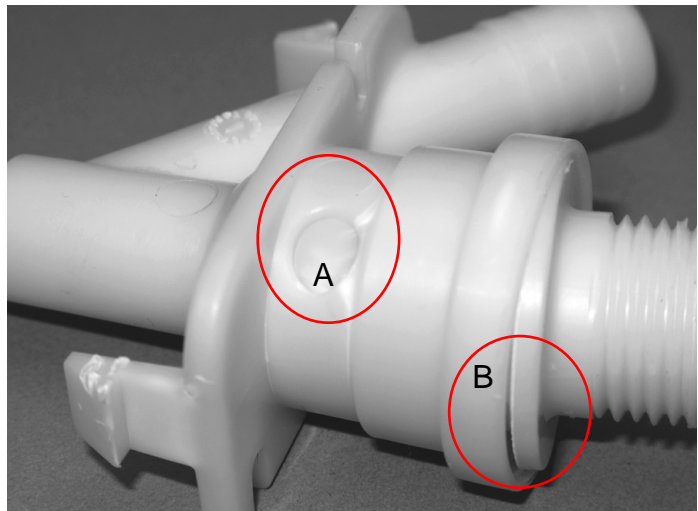


IMPORTANTE:

Un indicador de un acondicionamiento inadecuado para el invierno es el daño por congelación de la válvula de agua, que provoca fugas.

Si el agua atrapada se congela en las tuberías que suministra agua al inodoro, se expande y crea una extremadamente alta presión que puede dañar la válvula (ver foto).

Si el daño por congelación se produce como resultado de una inadecuada, reemplace la válvula con un kit de válvula de agua 310 rv, número de pieza 385311641.



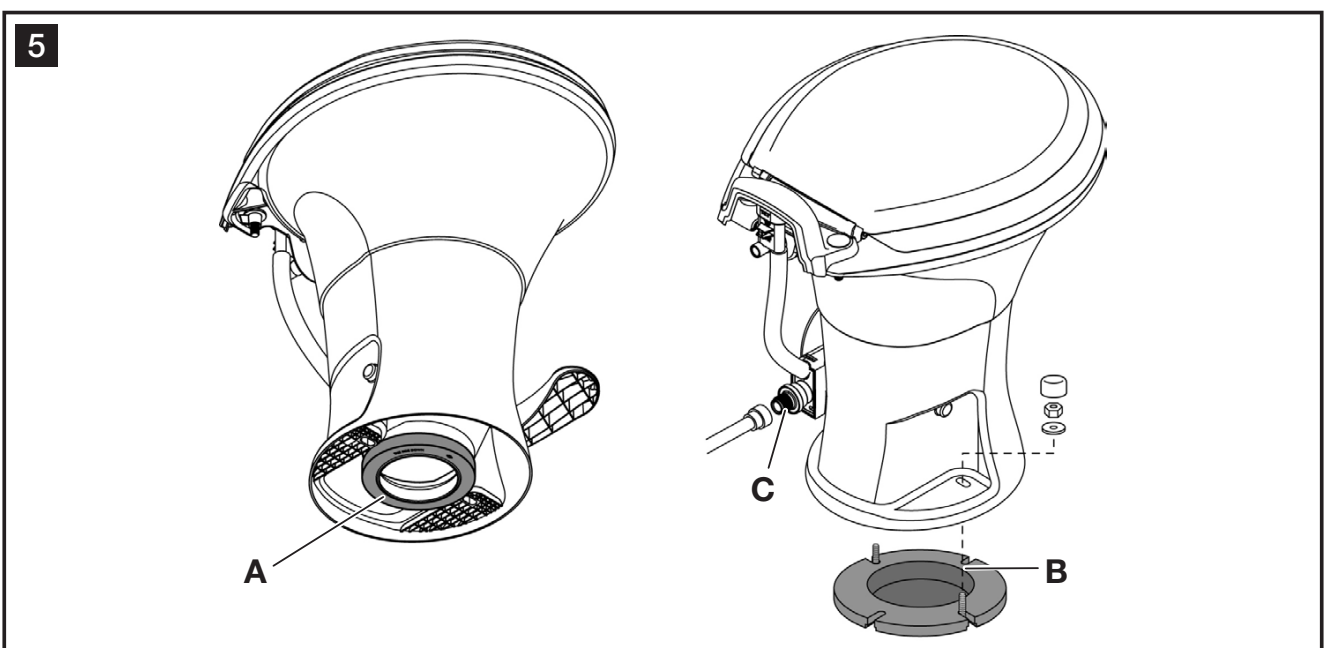
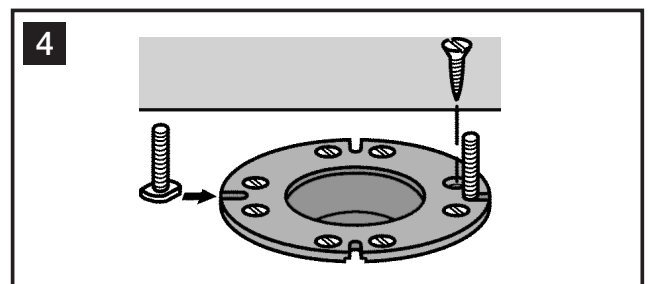
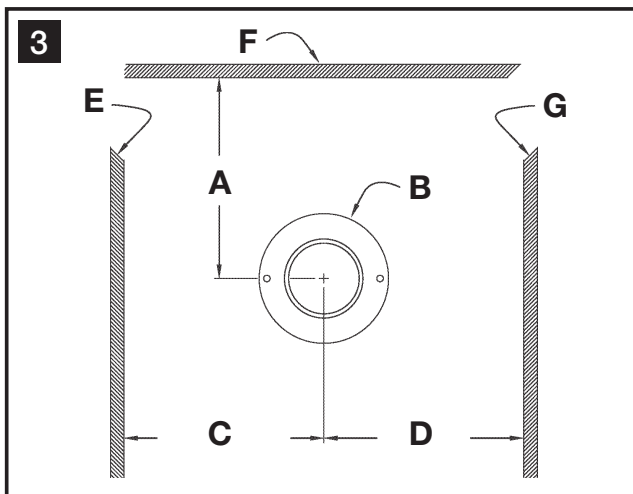
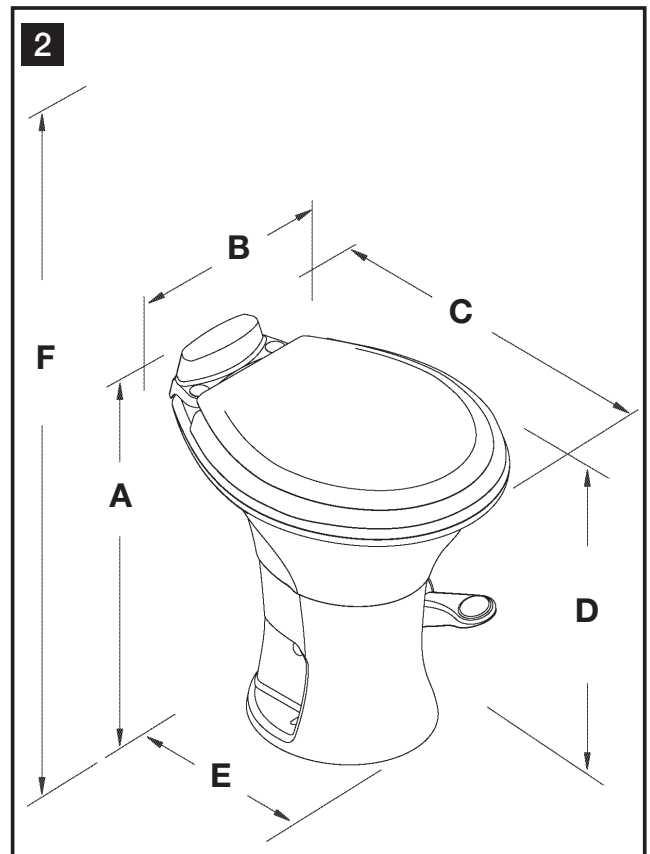
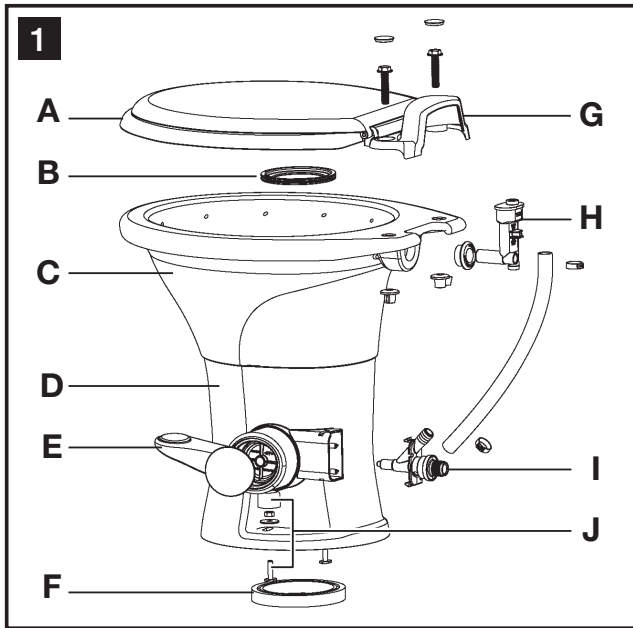
A- Ventana indicadora de daños por congelación: las marcas blancas de tensión indican daños por congelación.

B- Daños en la válvula de agua debidos a una exposición severa a temperaturas bajo cero.

Sustituir el Kit de Válvula de Agua

1. Cierre el suministro de agua.
2. Desconecte la línea de suministro de agua de la válvula de agua.
3. Pise el pedal de descarga para vaciar el agua de la taza del inodoro.
4. Desconecte la línea de agua del disyuntor de vacío.
5. Presione los pestillos superior e inferior al mismo tiempo para soltarlos y, a continuación, extraiga la válvula de agua de la carcasa.
6. Empuje la nueva válvula de agua en su lugar hasta que los pestillos encajen.
7. Conecte la línea de agua al disyuntor de vacío con la abrazadera suministrada.
8. Conecte la línea de suministro de agua a la válvula de agua.
9. Abra el suministro de agua al inodoro.
10. Tire de la cadena varias veces para comprobar si hay fugas.

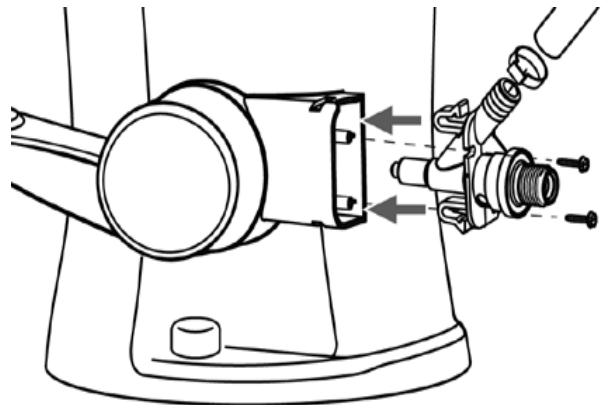
RV WC 310 Piezas Diagrama de instalación



Instructions d'installation de la vanne d'eau pour VR

LA TOILETTE N'A PAS BESOIN D'ÊTRE RETIRÉE DU VÉHICULE POUR ÊTRE UTILISÉE.

permet un remplacement facile des valves d'eau usées ou usées ou endommagées. Dans les climats froids, assurez-vous de suivre la procédure d'hivernage dans le manuel du propriétaire pour aider à éviter la défaillance de la vanne d'eau. Reportez-vous aux instructions de remplacement du nouveau kit de vanne d'eau avant de retirer ou d'installer l'ensemble de la vanne d'eau. l'installation de la vanne d'eau.



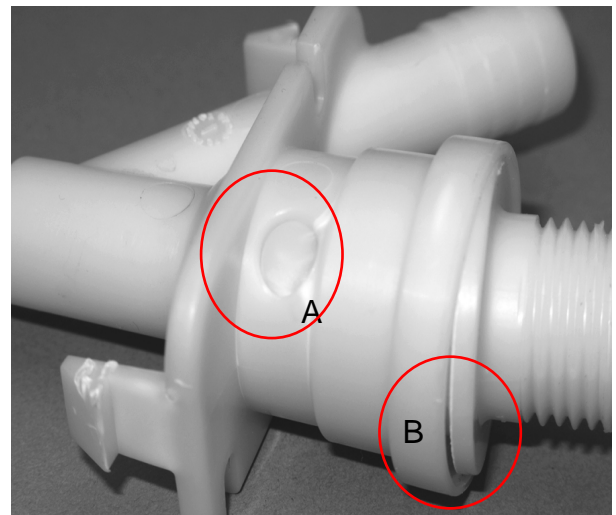
IMPORTANT :

Un indicateur d'un hivernage inadéquat est l'endommagement par le gel de la vanne d'eau qui entraîne des fuites.

Si l'eau emprisonnée gèle dans la tuyauterie qui alimente les toilettes en eau, elle se dilate et crée une pression extrêmement élevée.

pression extrêmement élevée qui peut endommager la vanne (voir la photo). Si un dommage dû au gel se produit à la suite d'une mauvaise.

l'hivernage, remplacez la vanne d'eau d'eau avec un kit de valve d'eau pour toilettes 310 rv
kit de valve d'eau pour toilettes 310 rv,
numéro de pièce 385311641.



A- Fenêtre d'indication des dommages causés par le gel : les marques de tension blanches indiquent des dommages causés par le gel.

B- Dommage de la vanne d'eau dû à une exposition sévère à une température inférieure au point de congélation.

Remplacer le kit de valve d'eau

1. coupez l'alimentation en eau.
2. débrancher le tuyau d'alimentation en eau du robinet d'eau. Appuyez sur la pédale de chasse pour évacuer l'eau de la cuvette.
4. débranchez la conduite d'eau du brise-vide.
5. appuyez simultanément sur les loquets supérieur et éventuellement inférieur pour les libérer, puis retirez le robinet d'eau du boîtier.
- 6) Poussez le nouveau robinet en place jusqu'à ce que les loquets s'enclenchent. Raccordez la conduite d'eau au casse-vide, avec le collier de serrage fourni.
- 8) Connectez la ligne d'alimentation en eau à la vanne d'eau.
- 9) Ouvrez l'alimentation en eau de la toilette. Tirez la chasse plusieurs fois pour vérifier l'absence de fuites.

Toilette RV 310 Parts Installation Diagram

