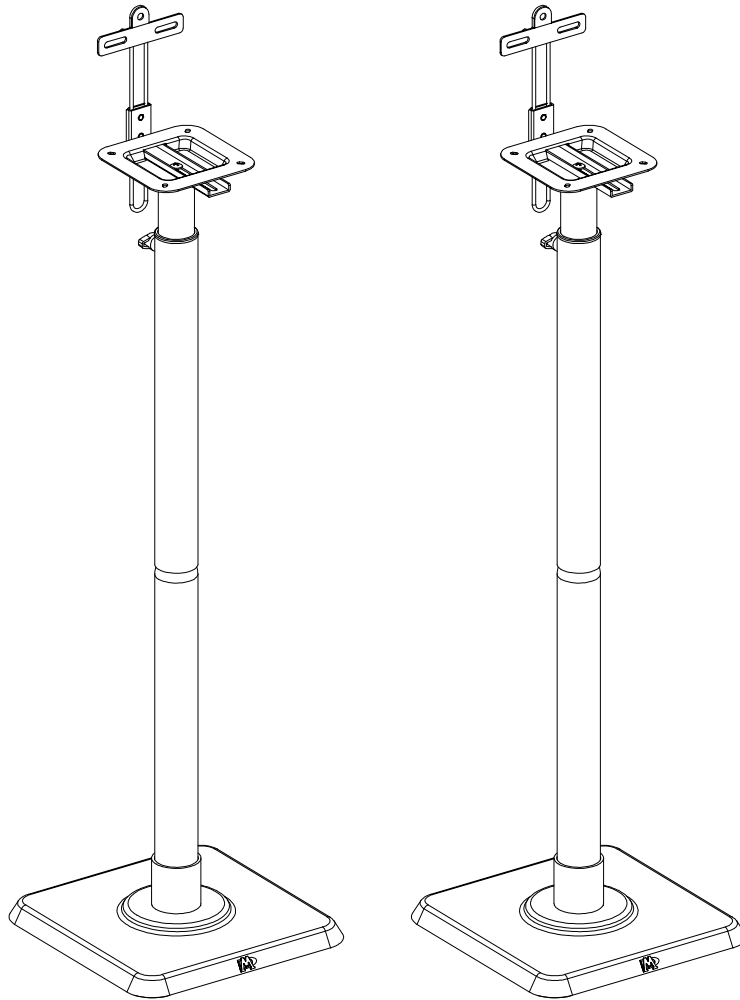


Mounting Dream

INSTALLATION INSTRUCTION



MODEL: MD5402

- Please read this instruction carefully before installation.
- Weight capacity: 5 kg (11 lbs).



If you have any questions, please contact us via customerservice@mountingdream.com or call us at telephone (626) 604-9048 (USA) Mon - Fri 10am - 6pm (Pacific time).

For more information, please visit our website: www.mountingdreamonline.com

(A0)

US WARNING!

Safety Warning: Thank you for choosing Mounting Dream Speaker stand. For safe application of model MD5402, and preventing yourself or others from danger or property loss, please read through this manual before use. If you do not understand these instructions or have any doubt over safety of installation, please contact qualified contractor or Mounting Dream customer service. Please check carefully before assembly to ensure no parts missed or damaged. Our customer service representative will assist you timely in installation to solve the issue of parts shortage or damage. Replacement parts purchased through authorized distributor will be delivered to your door. Please do not use defective parts. Incorrect installation may result in product damage or body injury. Do not apply this product to any purpose not indicated by Mounting Dream. We shall bear no responsibility for any damage or injury resulted from incorrect installation, incorrect assembly or misuse.

FR AVERTISSEMENT !

Avertissement de sécurité: Merci d'avoir choisi de montage support de rêve Président. Pour une application sûre de modèle MD5402, et vous-même ou d'autres personnes prévenir du danger ou perte de biens, s'il vous plaît lire ce manuel avant de l'utiliser. Si vous ne comprenez pas ces instructions ou avoir le moindre doute sur la sécurité de l'installation, s'il vous plaît contacter entrepreneur qualifié ou montage service à la clientèle de rêve. S'il vous plaît vérifier attentivement avant le montage afin d'assurer qu'aucune des parties manqués ou endommagés. Notre représentant du service client vous répondra en temps opportun dans l'installation pour résoudre la question de la pénurie de pièces ou de dommages. Les pièces de rechange achetées par le distributeur agréé seront livrés à votre porte. S'il vous plaît ne pas utiliser les pièces défectueuses. Une mauvaise installation peut entraîner des dommages matériels ou corporels du corps. Ne pas appliquer ce produit à des fins non indiqué par Dream montage. Nous porterons aucune responsabilité pour tout dommage ou blessure abouti à une mauvaise installation, l'assemblage ou une utilisation incorrecte.

ES ADVERTENCIA!

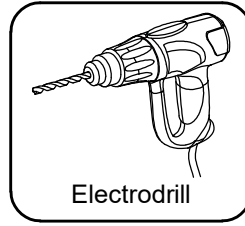
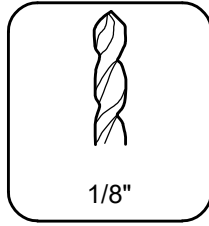
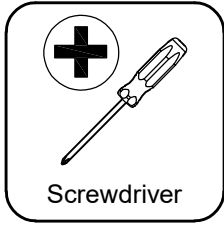
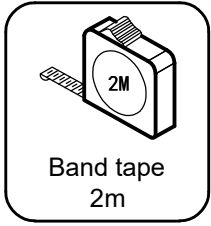
Seguridad Advertencia: ¡Gracias por elegir el montaje soporte sueño altavoz ti. Para la aplicación segura de modelo MD5402, y prevenir a sí mismo oa otros de peligro o pérdida de propiedad, por favor lea este manual antes de usar. Si no entiende estas instrucciones o si tiene alguna duda sobre la seguridad de la instalación, por favor póngase en contacto con el contratista calificado o montaje de servicio al cliente Sueño. Por favor, revise cuidadosamente antes del montaje para asegurar sin piezas perdidas o dañadas. Nuestro representante de servicio al cliente le ayudará a tiempo en la instalación para resolver el problema de la escasez o daño partes. Los repuestos comprados a través de distribuidores autorizados serán entregados a su puerta. Por favor, no utilice piezas defectuosas. La instalación incorrecta puede causar daños o lesiones cuerpo. No aplique este producto a cualquier propósito no indicado por montaje sueño. Vamos a tener ningún tipo de responsabilidad por los daños o lesiones causados por una incorrecta instalación, montaje incorrecto o mal uso.

CN 警告!

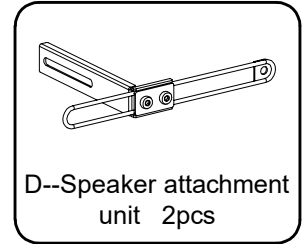
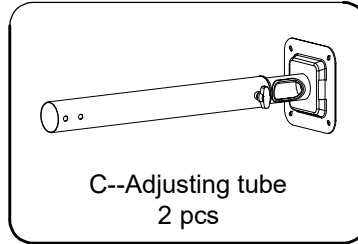
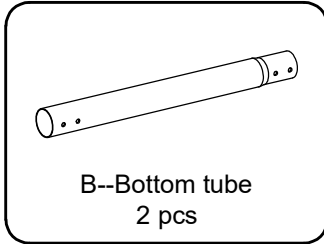
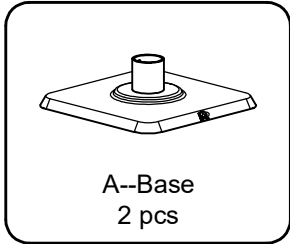
安全警告:欢迎您选用空中视界音响架。为确保安全的使用MD5402型号产品，预防自身及其它人员遭遇危险并防止财产受损，在使用前请仔细阅读此手册，如果您不理解这些说明或对安装的安全性有任何疑问，请致电有资格的承包商或与空中视界客户服务部联系。组装前请仔细检查以确保零件无缺少或缺陷，我们的客户服务代表会迅速为您的安装问题提供协助，以解决零件的缺少或缺陷问题。通过授权经销商所购产品的替换零件将直接送货上门。切勿使用有缺陷的零件，安装不正确可能会导致产品损坏或者身体严重受伤。切勿将本产品用于空中视界未明示的任何其它目的，公司对于安装不正确、装配不正确或使用不当造成的产品损坏和身体受伤不承担任何责任。

Attention: For parts shortage or damage, please contact us directly by customerservice@mountingdream.com.
New delivery will be timely arranged to replace missed or defective parts.

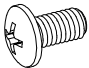
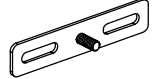


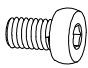
● **Installation tools:**

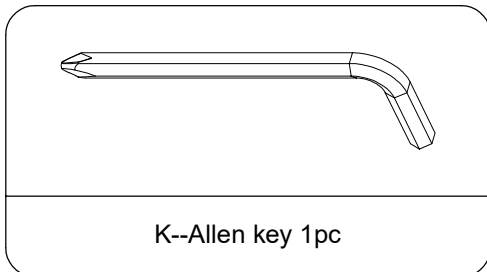


● **Part list:**




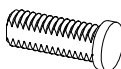


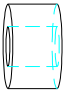



● **Hardware for stand assembly**

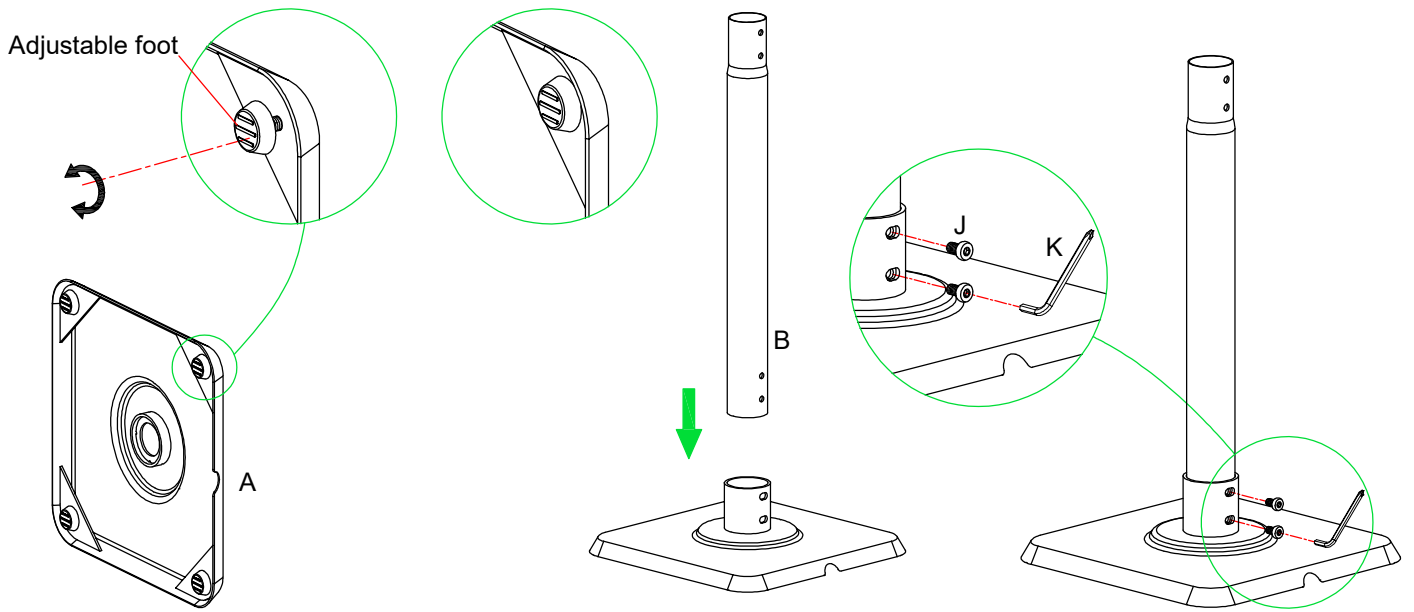
				
H--M6X12 bolt 2pcs	I1--Horizontal bar	I2--Washer	I3--Nut	J--M6X8 bolt 8pcs
	I--Each 2pcs			



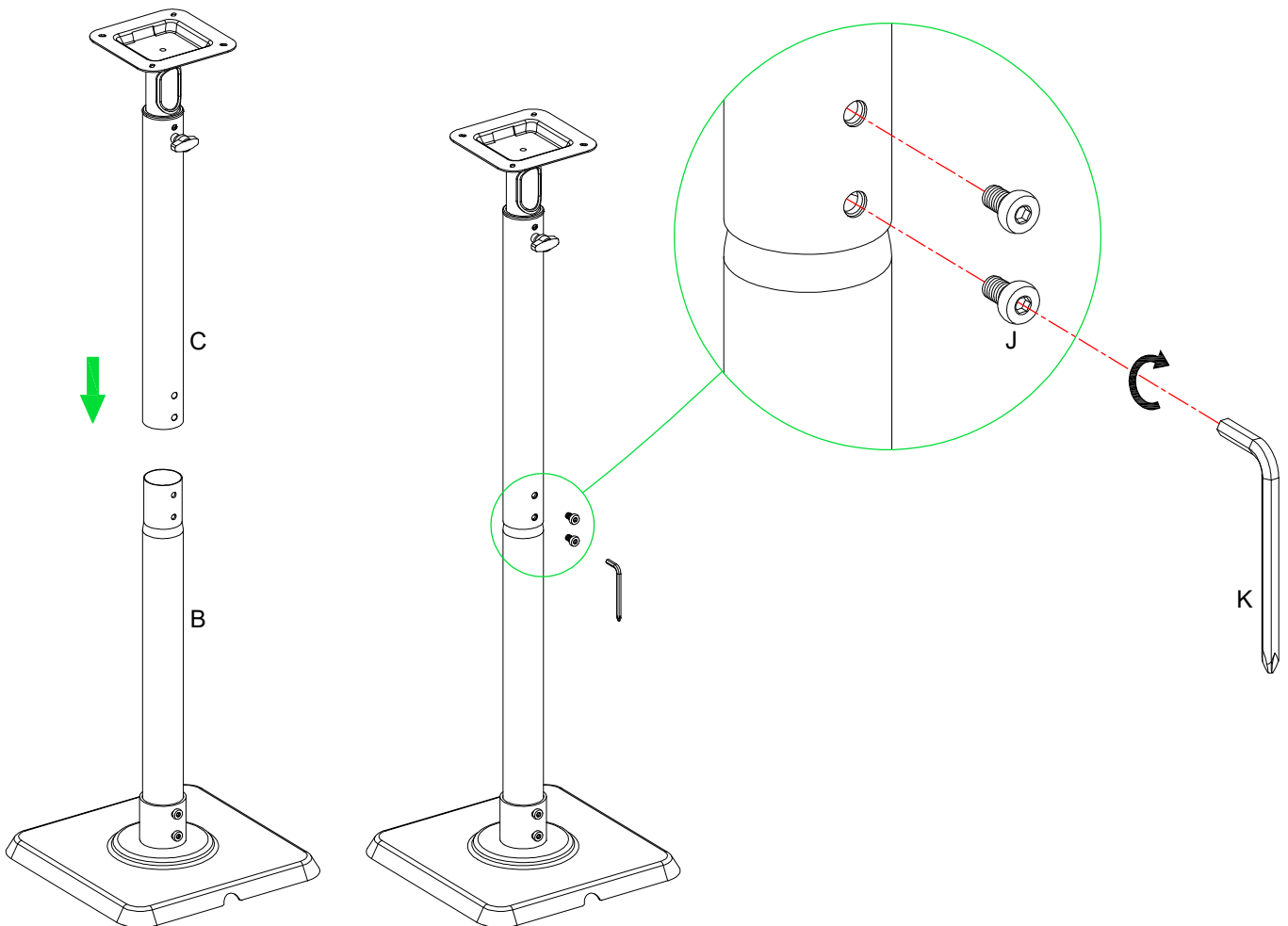
● **Hardware for speaker assembly**

			
M--M4X30 bolt 4pcs	N--M5X30 bolt 4pcs	O--M6X30 bolt 4pcs	P--M6X16 key hole bolt 2pcs
			
Q--M5/M4 washer 4pcs	R--M6 washer 4pcs	S--M4/M5/M6 spacer 4pcs	T--Plastic washer 4pcs

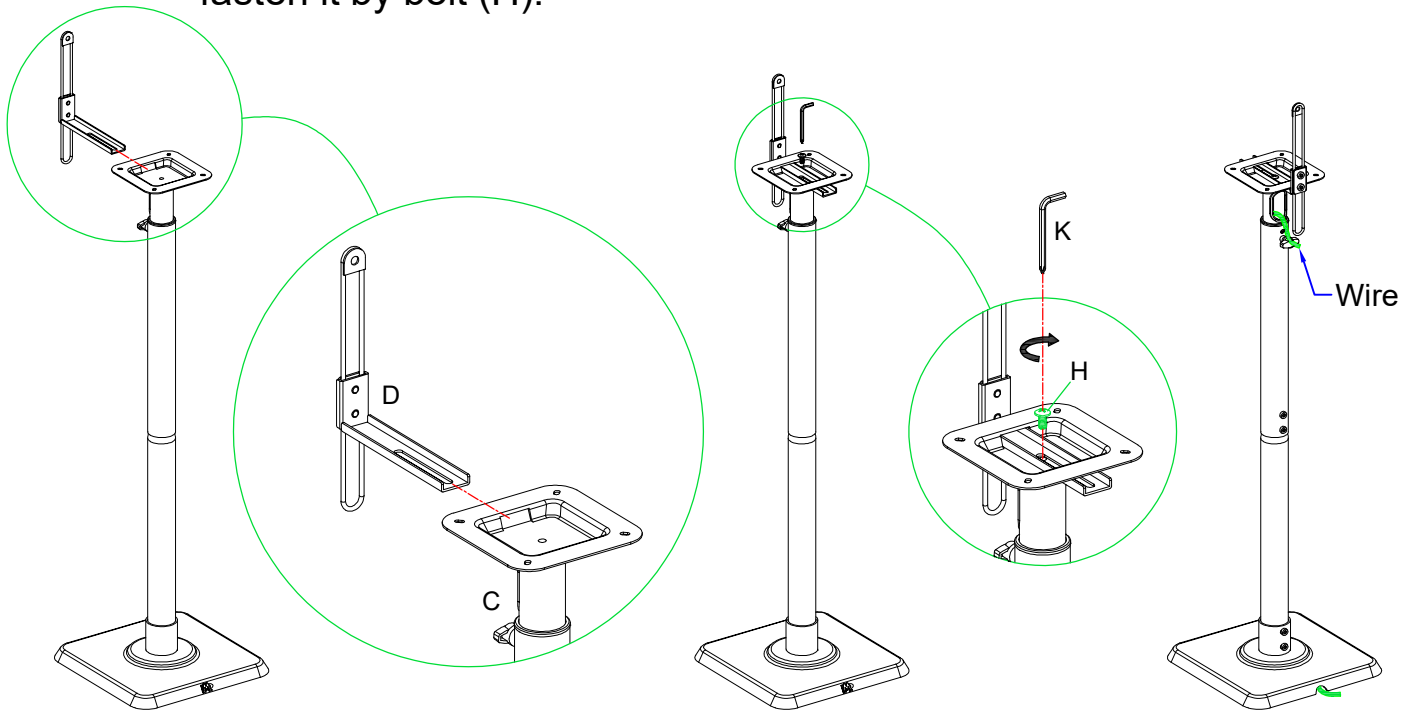
Step 1 If the base is not level, please adjust the adjusting foot to level the base. Insert bottom tube (B) into base (A), then fasten bolt (J) by using Allen key (K) .



Step 2 Insert Adjusting tube (C) into bottom tube (B) and use Allen key (K) to fasten bolt (J).



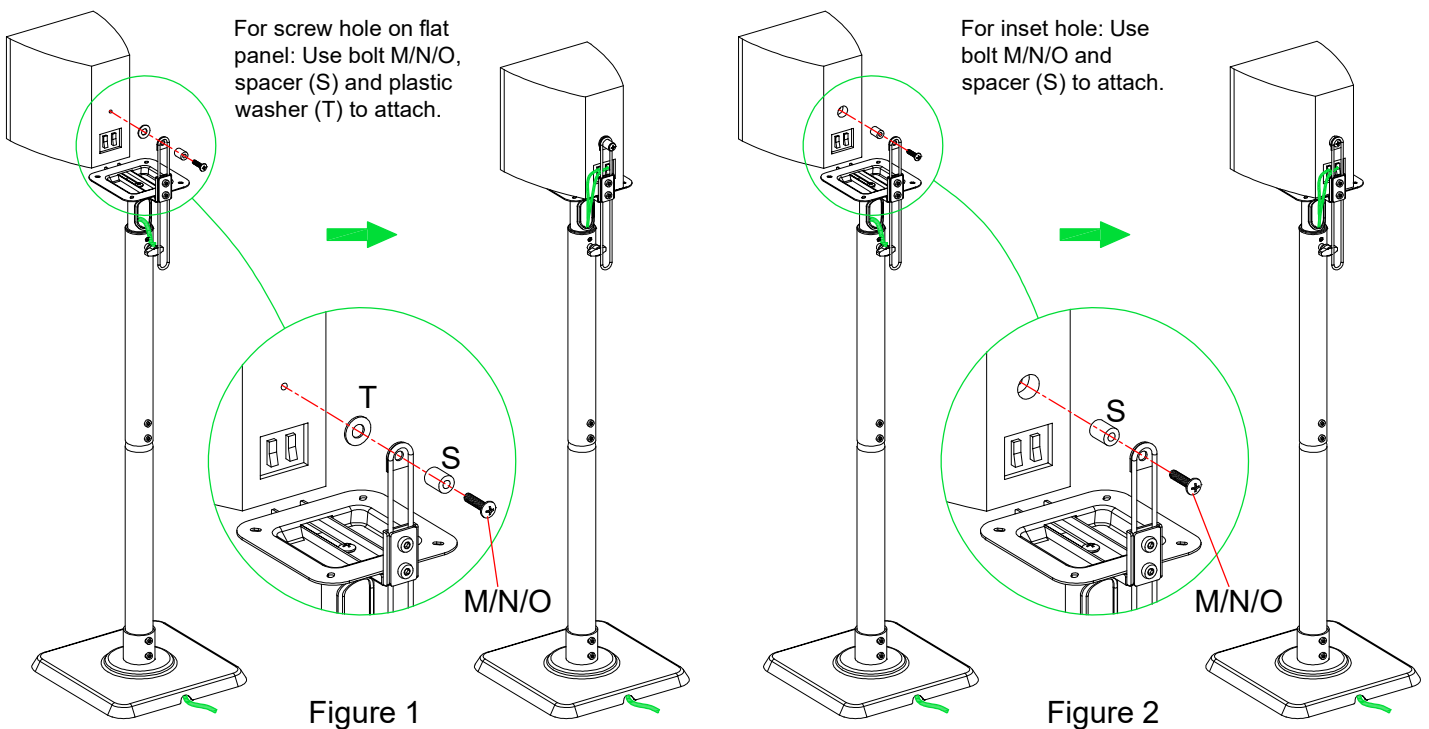
Step 3 Insert the Speaker attachment unit (D) into the Adjusting tube (C) and fasten it by bolt (H).



Step 4 Attach speaker to assembled stand

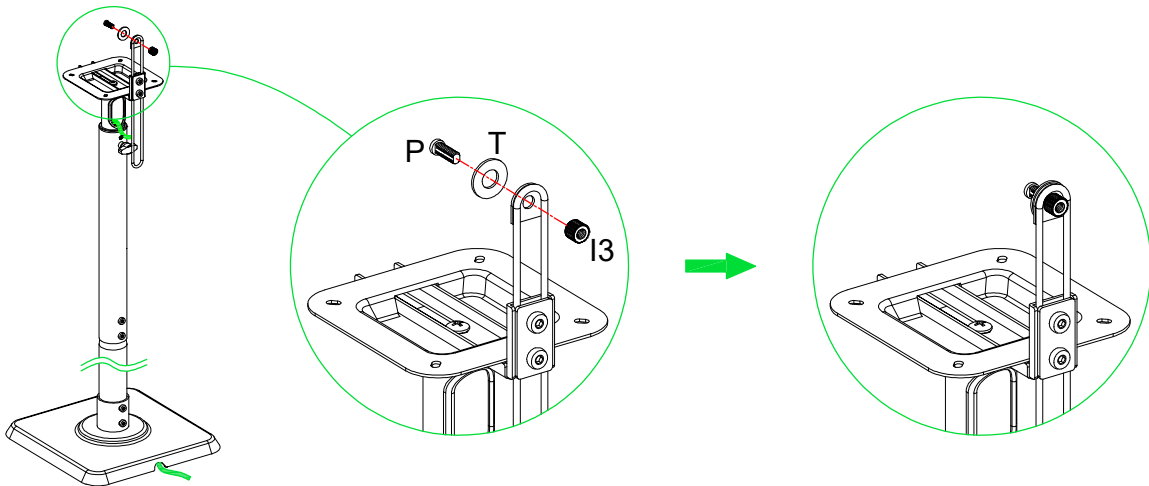
Option 1: Speaker installation hole distance is below 166mm/6.5in from the bottom

According to your speaker's installation hole, choose bolt M/N/O, spacer (S) and plastic washer (T) (as Figure 1 and Figure 2 shows) to attach it . Then plug the wires.

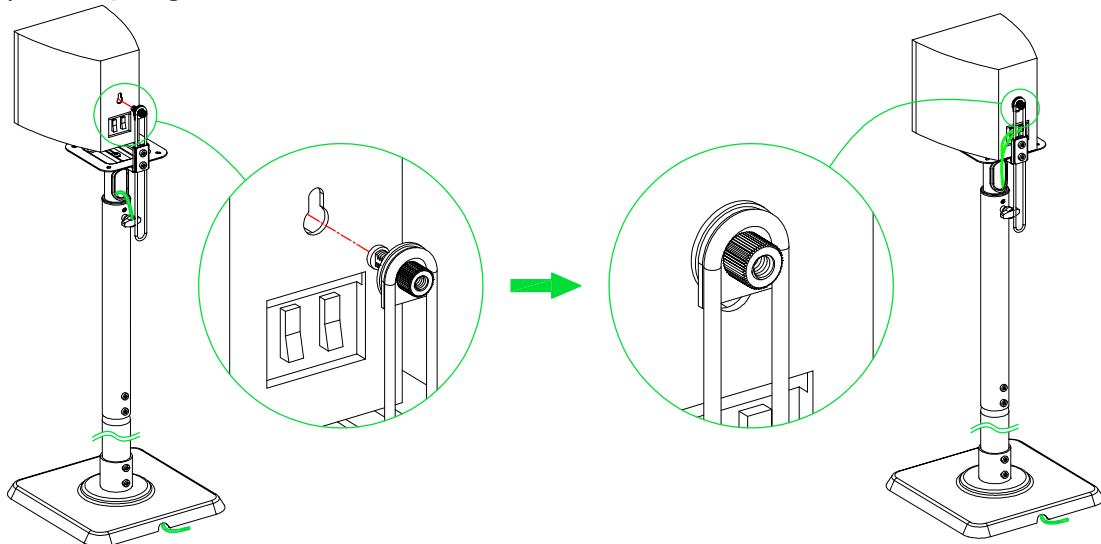


Option 2: Speaker with a key hole

Attach key hole bolt (P) to the assembled iron wire with plastic washer (T) and nut (I3).

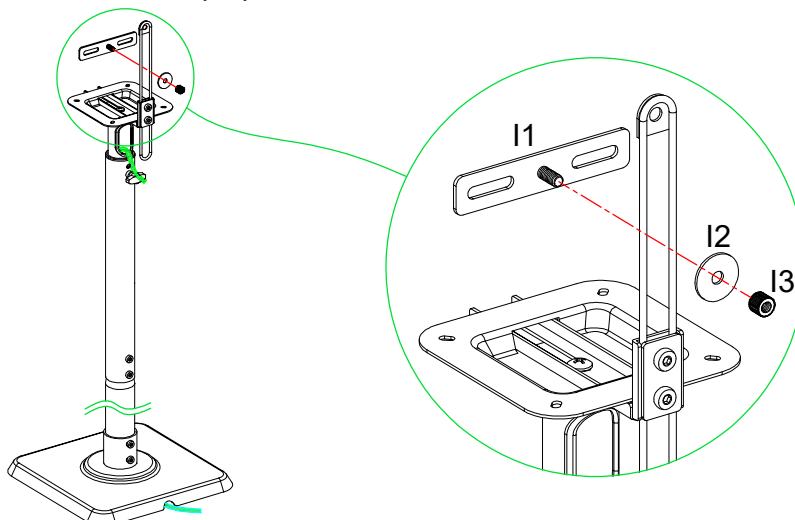


Place speaker on stand with key hole bolt (P) inserted in the key hole, then tighten the nut (I3) and plug the wires.

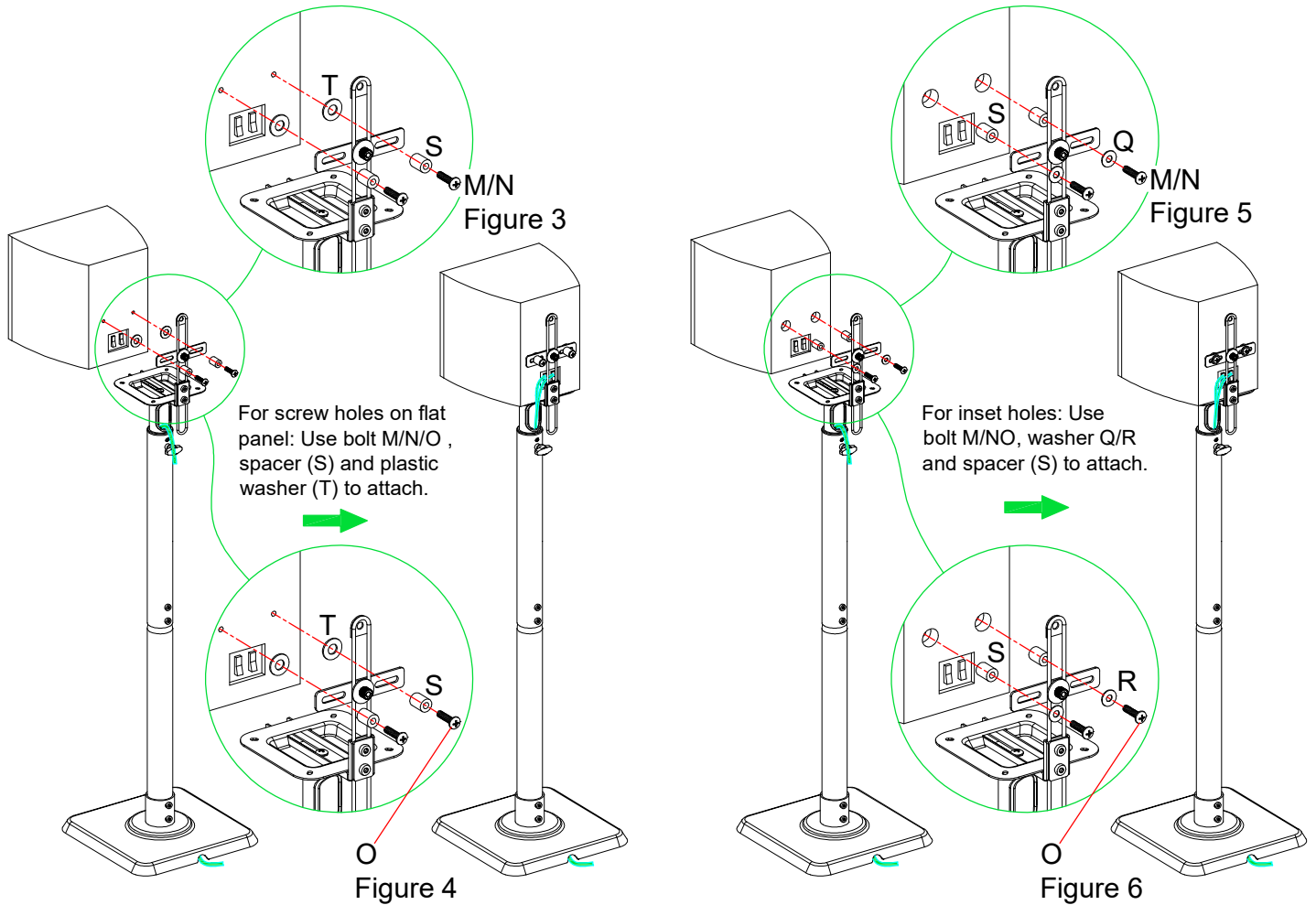


Option 3: Speaker with two parallel installation holes

Assemble horizontal bar (I1) to the assembled iron wire with washer (I2) and nut (I3).

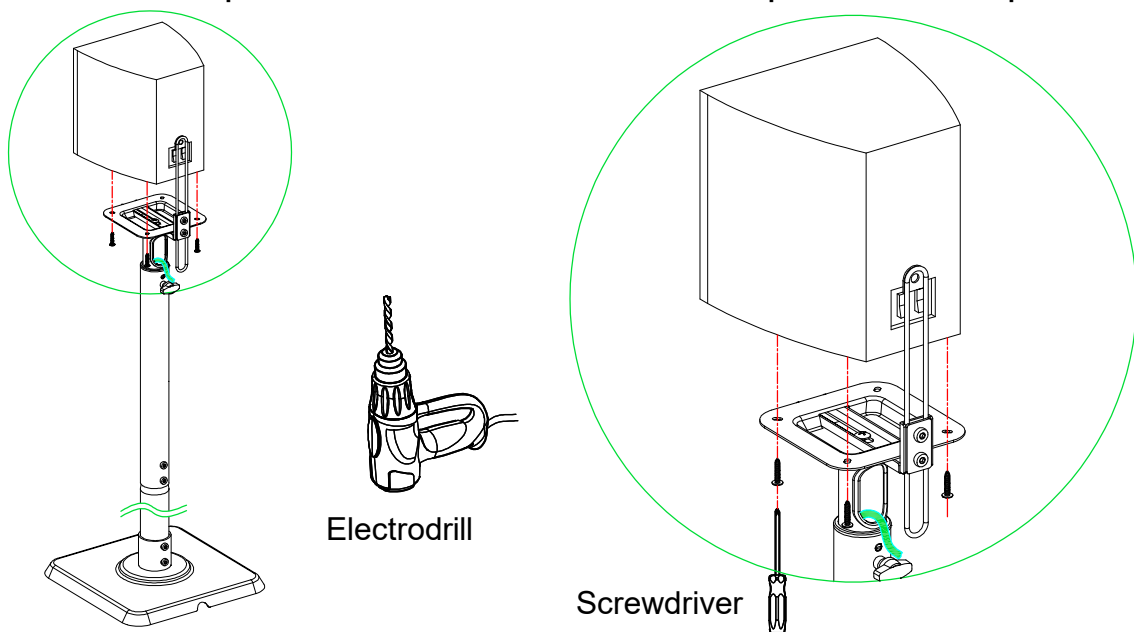


According to your speaker's installation holes, choose bolt M/N/O, plastic washer (T), washer Q/R and spacer (S) (as shows in Figure 3, Figure 4, Figure 5, Figure 6) to attach it. Then plug the wires.

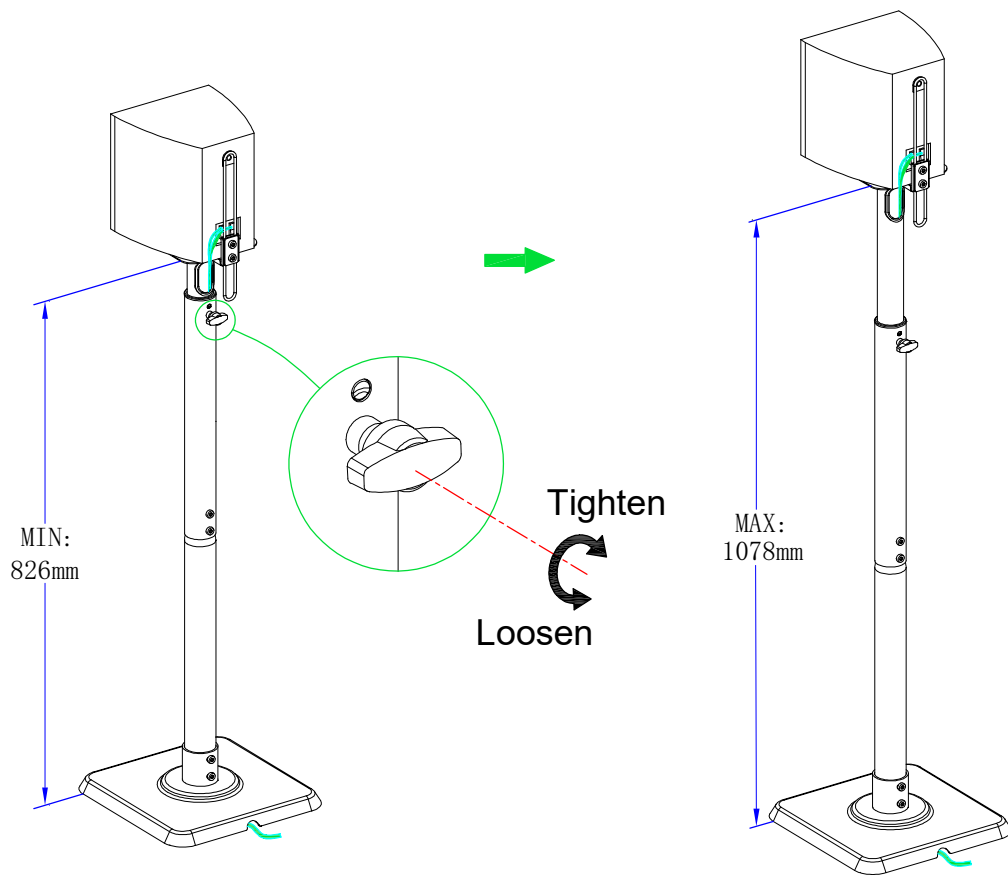


Option 4: Speaker with a wooden base and has no installation holes at all.

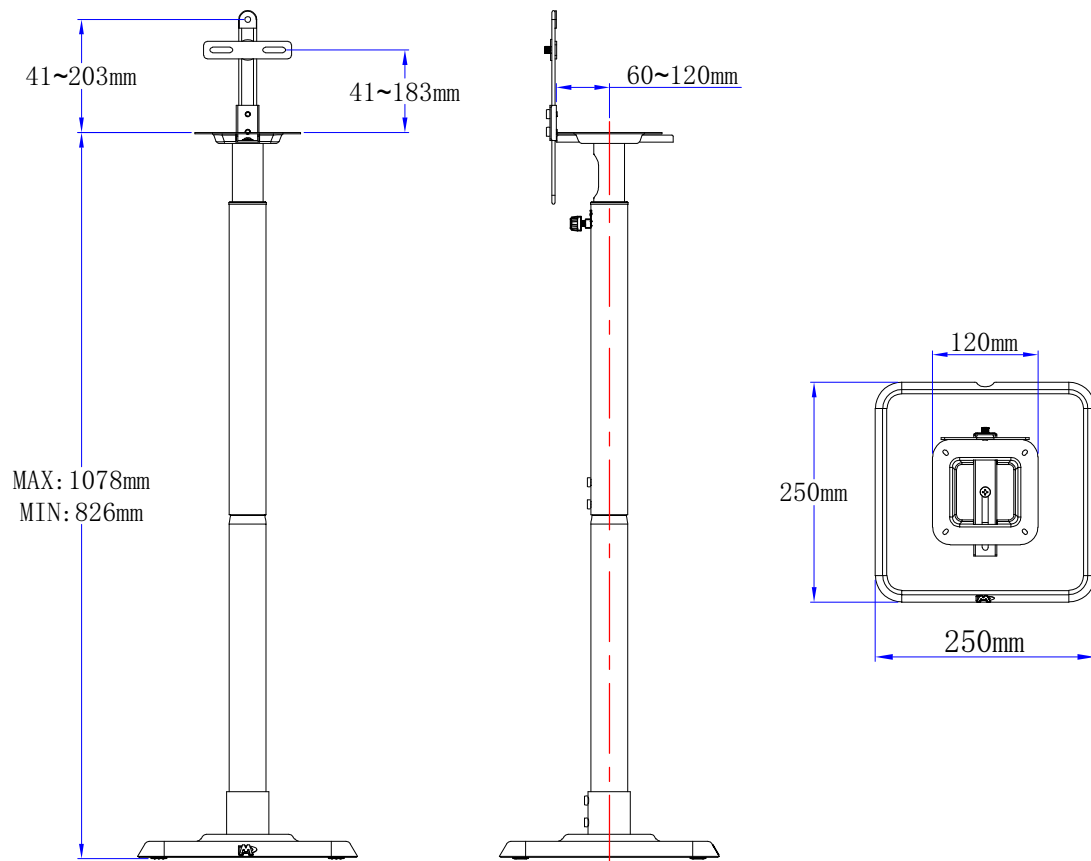
Use wood screws (NOT provided in the package) to mount the speaker. Mark holes on bottom of speaker and drill holes, attach speaker onto speaker stand.



Step 5 Height Adjustment



Product dimensions:



If you have any questions about the installation, please feel free to contact us at telephone (626) 604-9048 (USA)
Mon - Fri 10am - 6pm (Pacific time) or email us by customerservice@mountingdream.com .
For more information, please visit our website: www.mountingdreamonline.com