

DE HELLIGKEITSREGLER 66012B/66013B

Lesen Sie vor Inbetriebnahme des Produktes diese Anleitung und überprüfen Sie das Produkt auf Schäden. Verwenden Sie das Produkt bei Beschädigungen nicht. Wenn Sie das Produkt weitergeben, übermitteln Sie bitte auch diese Anleitung. Entsorgen Sie das Produkt am Ende seiner Lebensdauer fachgerecht.

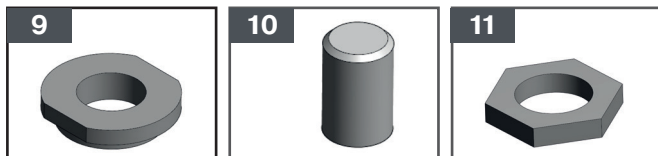
Sicherheitshinweise

- Achtung! Einbau und Montage von Dimmern dürfen nur von einer Elektrofachkraft ausgeführt werden.
- Bei Nichtbeachtung der Anleitung können Schäden am Gerät, Brand oder andere Gefahren entstehen.
- Vor Arbeiten an Gerät oder Last bitte über die Sicherung freischalten und gegen Wiedereinschalten absichern! Prüfen Sie die Leitung mit einem zweipoligen Spannungsprüfer auf Spannungsfreiheit.



Inhalt

- Dimmer (Typ 66012B Phasenabschnittsdimmer / 66013B Phasenschnittsdimmer)
- Schraub-Fixier-Hülse zum Fixieren der Dimmerabdeckungen der Marke Jung (9)
- Adapter-Hülse zur Aufnahme der Dimmer-Knöpfe der Marke Busch Jaeger (10)



Allgemeiner Hinweis

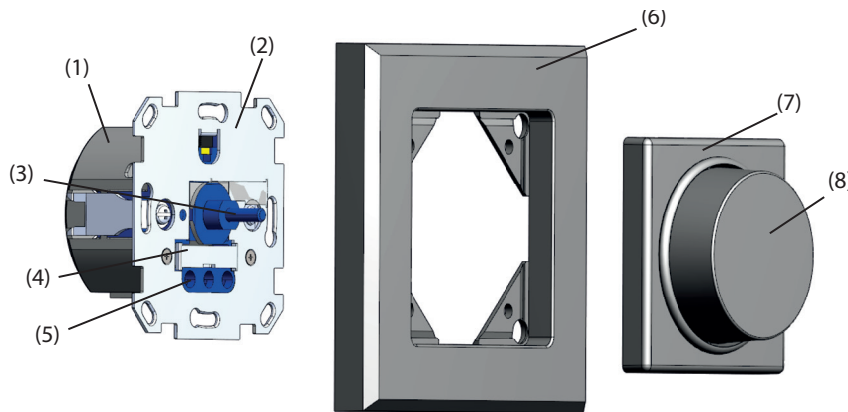
Dieser Helligkeitsregler ist mit den gängigen Serien aus dem REV-Sortiment kompatibel.

Dieser Helligkeitsregler ist des Weiteren mit den folgenden Markenserien kompatibel:

Marke	Serie
Busch Jaeger	Alpha Nea, Reflex SI, Solo, Duro 2000, Balance SI
Gira	Flächenschalter, Standard 55
Jung	A500, AS500, CD500
Merten	System M

Geräteaufbau

- (1) Dimmer
- (2) Tragplatte
- (3) Steckachse
- (4) Sicherungshalter
- (5) Öffnungen zum Klemmen der Leitungen
- (6) Rahmen (beispielhaft)
- (7) Dimmerabdeckung (beispielhaft)
- (8) Dimmerknopf (beispielhaft)



Funktion

Dreh-Helligkeitsregler zum Schalten und Dimmen von:

- Glühlampen
- Halogenlampen
- LEDs (nur Typ 66012B)

Installationshinweise

1. Spannung über Sicherung abschalten, Spannungsfreiheit prüfen, gegen Wiedereinschalten sichern
2. **Montage in Gerätedosen nach DIN 49073**
3. Aderenden auf eine Länge von 6mm abisolieren und gemäß Schaltbild anschließen
4. Helligkeitsregler in der montierten Einbaudose ausrichten und mit den Spreizkrallen oder Dosenschrauben befestigen

4.1 REV

Rahmen (6) und Dimmerabdeckung (7) mit beiliegender Sechskantmutter (11) auf Tragplatte (2) befestigen, anschließend Dimmerknopf (8) auf Steckachse (3) aufstecken

4.2 Busch Jaeger

Rahmen (6) und Dimmerabdeckung (7) mit beiliegender Sechskantmutter (11) auf Tragplatte (2) befestigen, anschließend Adapter-Hülse (10) auf Steckachse (3) stecken und zum Schluss den Dimmerknopf (8) auf die Steckachse (3) aufstecken

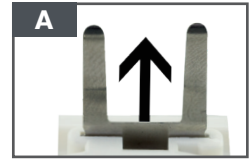
4.3 Gira

Rahmen (6) und Dimmerabdeckung (7) mit beiliegender Sechskantmutter (11) auf Tragplatte (2) befestigen, anschließend Dimmerknopf (8) auf Steckachse (3) aufstecken

4.4 Jung

Vor der Montage der Dimmerabdeckung müssen, mithilfe eines geeigneten Werkzeuges, die beiden Halteklammern entfernt werden. (siehe Bild A)

Rahmen (6) und Dimmerabdeckung (7) mit beiliegender Schraub-Fixier-Hülse (9) auf Tragplatte (2) befestigen, anschließend Dimmerknopf (8) auf Steckachse (3) aufstecken

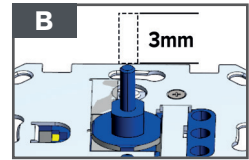


4.5 Merten

Vor der Montage des Phasenabschnitt-Helligkeitsregler die Steckachse (3) um ca. 3mm mit geeignetem Werkzeug kürzen (siehe Bild B)

Achtung: Augen schützen!

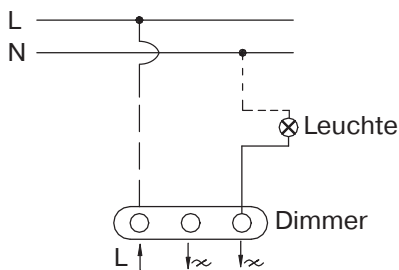
Rahmen (6) und Dimmerabdeckung (7) mit beiliegender Sechskantmutter (11) auf Tragplatte (2) befestigen, anschließend Dimmerknopf (8) auf Steckachse (3) aufstecken



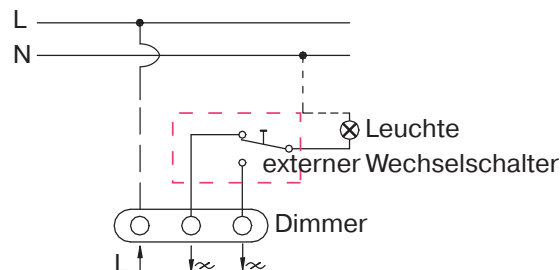
- Spannung wieder einschalten
- Einwandfreie Funktion mit einem zweipoligen Spannungsprüfer überprüfen

Anschlussbild

Ausschaltung:



Wechselschaltung:



6mm

Technische Daten (66012B)

Nennspannung :	AC 230V~ 50/60Hz	
Lastarten:	Glühlampen:	25-300W
	NV-Halogenlampen an elektronischem Trafo:	20-300VA
	LED dimmbar ○ :	5-100W

Die Symbolik der Dimmer-Last-Kennzeichnung gibt bei Dimmern die anschließbare Lastart bzw. das elektrische Verhalten einer Last an:

R= Ohmsch

C= Kapazitiv



Sicherung: F2AH/250V

Hinweis: Vor Austausch der Sicherung ist das Gerät spannungsfrei zu schalten. Ersetzen Sie eine defekte Sicherung ausschließlich durch eine neue Sicherung des gleichen Typs und den gleichen Werten.

Abisolierlänge: 6mm

Aderquerschnitt: 1 - 2,5mm²

Technische Daten (66013B)

Nennspannung :	AC 230V~ 50/60Hz	
Lastarten:	Glühlampen:	25-500W
	NV-Halogenlampen an konventionellem* Trafo:	20-500VA

Die Symbolik der Dimmer-Last-Kennzeichnung gibt bei Dimmern die anschließbare Lastart bzw. das elektrische Verhalten einer Last an:

R= Ohmsch

L= Induktiv



* konventionelle Trafos mit Kupferkern (Ringkern) sind im Normalfall schwerer und im Volumen größer

Sicherung: F2,5AH/250V

Hinweis: Vor Austausch der Sicherung ist das Gerät spannungsfrei zu schalten. Ersetzen Sie eine defekte Sicherung ausschließlich durch eine neue Sicherung des gleichen Typs und den gleichen Werten.

Abisolierlänge: 6mm

Aderquerschnitt: 1 - 2,5mm²

WEEE-ENTSORGUNGSHINWEIS

Gebrauchte Elektro- und Elektronikgeräte dürfen gemäß europäischer Vorgaben nicht mehr zum unsortierten Abfall gegeben werden. Das Symbol der Abfalltonne auf Rädern weist auf die Notwendigkeit der getrennten Sammlung hin. Helfen auch Sie mit beim Umweltschutz und sorgen dafür, dieses Gerät, wenn Sie es nicht mehr nutzen, in die hierfür vorgesehenen Systeme der Getrenntsammlung zu geben. RICHTLINIE 2012/19/EU DES EUROPÄISCHEN PARLAMENTS UND DES RATES vom 04. Juli 2012 über Elektro- und Elektronik-Altgeräte.



Haben Sie Fragen zu unserem Produkt oder eine Beanstandung, dann informieren Sie sich bitte im Internet unter **www.rev.de** über die Kontaktaufnahme und Retourenabwicklung oder senden eine E-Mail an **service@rev.de**. Wir weisen darauf hin, dass wir keine Sendungen ohne Retourennummer bearbeiten können und deren Annahme verweigern müssen.

 Leuchtmittlempfehlung:
<http://bit.ly/2vmd8ES>



HINWEIS:

Eine aktuelle Version der Bedienungsanleitung finden Sie unter **www.rev.de**.

